

P2500系列角度传感器 冗余输出型，电位计原理



特点

- P2500的冗余输出型
- 可选2路或3路输出
- 体积小，精度高
- 线性和关联线性优异
- 分辨率高，达0.01°
- 使用寿命长达5千万次
- 机械无限制连续旋转

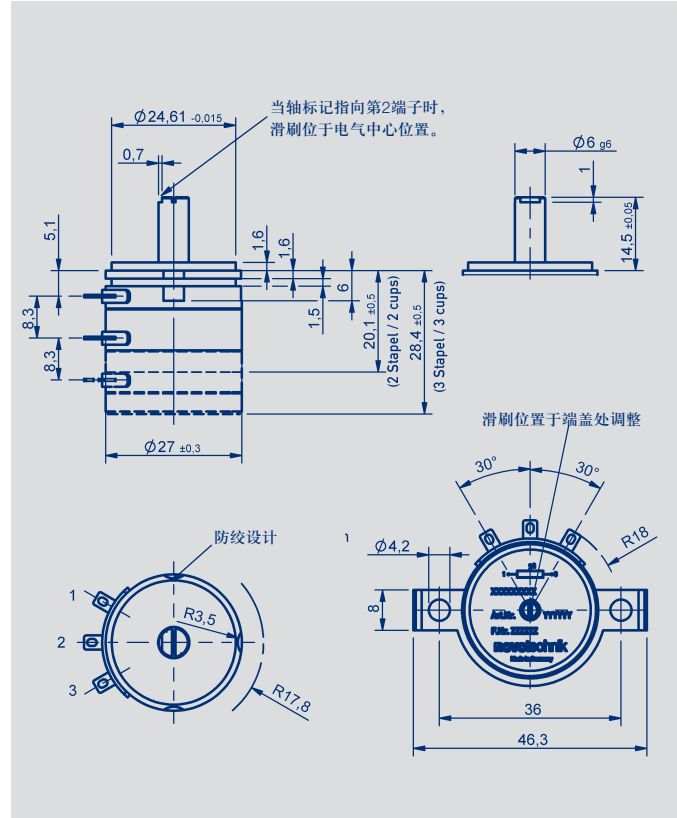
产品应用

- 船舶控制推进系统
- 称重仪器
- 特种车辆的特殊接口

该产品基于 P2500 系列研发具有多路输出功能的产品，满足客户的冗余输出需要。

全金属外壳设计，产品结实耐用。

信号输出在出厂时已获得校准，关联线性度达 ±1%。



说明	
尺寸	servo size 11
外壳	阳极氧化铝
轴	不锈钢
轴承	不锈钢球轴承
电阻元件	导电塑料
滑刷组件	贵金属多触脚滑刷
电气连接	镀金黄铜端子

技术参数和订购规格说明

型号定义	P-2501-120-285-001 (2路输出) P-2501-120-385-001 (3路输出)	P-2501-240-286-001 (2路输出) P-2501-240-386-001 (3路输出)	P-2501-345-253-001 (2路输出) P-2501-345-353-001 (3路输出)	
机械参数				
尺寸	见尺寸图			
安装	2个 M4x10 螺栓			
机械行程	360 连续			
允许 (轴向/径向) 静态或动态轴荷载	15 N			
扭力矩	< 1.5 Ncm			
最大转速	2,000 RPM			
重量	24 (2路) / 31 (3路) g			
电气参数				
工作量程范围	120 ± 2	240 ± 2	345 ± 2	°
电气行程范围	114	234	339	°
标准阻值	1	2	5	kΩ
阻值公差	20 ± %			
独立线性	0.3 ± %FS			
可重复性	0.01 °			
关联线性	1 ± %FS			
允许最大工作电压	42 VDC			
滑刷正常工作电流	≤ 1 μA			
致故障时滑刷的最大电流	最大 10 mA			
输出电压与工作电压比的有效温度系数	通常 5 ppm/K			
绝缘阻抗 (500 VDC)	≥ 10 MΩ			
绝缘强度 (500 VAC, 50 Hz)	≤ 100 μA			
环境参数				
工作温度范围	-40 ... +100 °C			
抗振动指标 (IEC 60068-2-6)	5 ... 2000 Hz Amax = 0.75 mm amax = 20 g			
抗冲击指标 (IEC 60068-2-27)	50 (11 ms) g			
使用寿命	50x10 ⁶ 次			
功能安全性要求	如果把本公司产品用于安全相关的系统中, 请先联系我们			
防护等级 (DIN 40050 / IEC 529)	IP40			

订购规格说明

型号	产品编号
P-2501-120-285-001 (角度 120°, 2路输出)	003266*
P-2501-240-286-001 (角度 240°, 2路输出)	003267*
P-2501-345-253-001 (角度 345°, 2路输出)	003268
P-2501-120-385-001 (角度 120°, 3路输出)	003263*
P-2501-240-386-001 (角度 240°, 3路输出)	003264*
P-2501-345-353-001 (角度 345°, 3路输出)	003265

可定制最多 6 路输出的产品。

*) 标注星号的产品有最小起订量要求, MOQ = 5 pcs

发货内容包括

- 1个安装夹和2个 M4x10螺栓

推荐辅件 (需另外订购)

- 联轴器 Z 104 G 6 (叉型耦合, 微小机械误差间隙)
- 联轴器 Z 105 G 6 (叉型耦合, 无机械误差间隙)
- 过程控制显示器 MAP ... 用于输出信号显示
- 信号转换器 MUP ... /MUK ... 用于输出标准信号

© 03/2014

如有更改,
恕不另行通知。