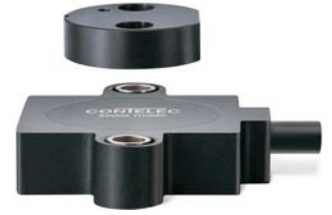


提夫自控技术（上海）有限公司

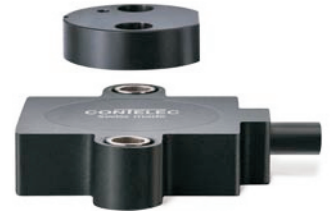


Vert X 31E 5V PWM

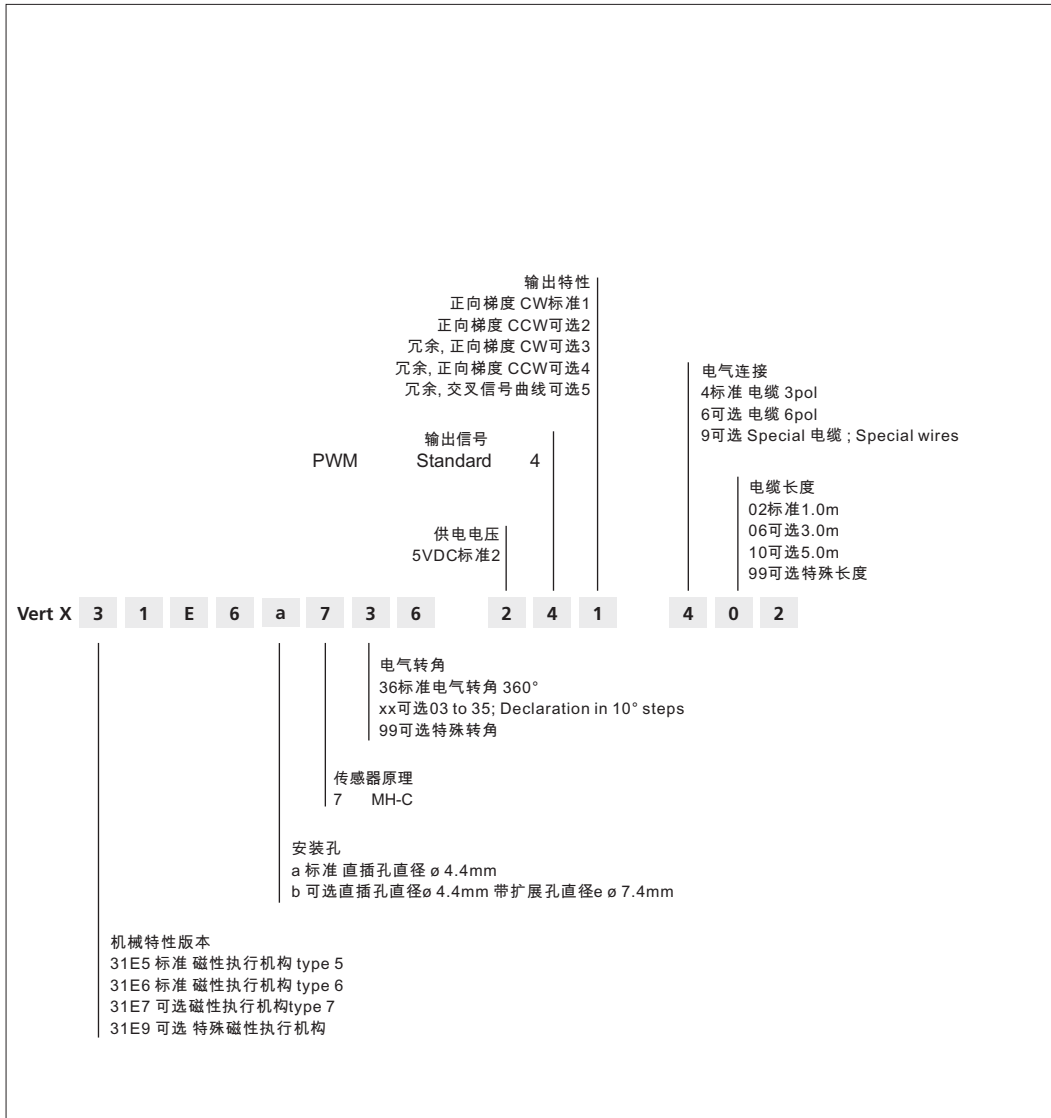
传感器原理		MH-C	MH C2
电气参数			
测量角度范围	°	0 ... 360	
独立线性度 (I无错边)	% of meas. range	±0.3	
独立线性度 (允许范围内的错边 @ 360°)	% of meas. range	±0.5	
最大磁滞	°	0.1	
分辨率	bit	12	
最大可重复性	°	0.1	
快速模式采样率	kHz	(5)	
慢速模式采样率	kHz	1.66	
快速模式系统传播延迟	µs	(800)	
慢速模式系统传播延迟	µs	4600	
输出信号最大温度系数	ppm/°K	25	
MTTFd / MTBF	years	668 / 668	
供电电压	VDC	5 (±10%)	
不带负载电流损耗(typ.) 快速模式	mA	(14)	
不带负载电流损耗(typ.) 慢速模式	mA	9	
输出最小电阻负载	kOhm	10	
输出最大电容负载	nF	1	
脉宽调制频率	Hz	855 (± 20%)	
电源极性反接保护		yes	
电气连接		Cable 3pole	
单根线缆横截面	mm ²	0.56 (AWG20)	
冗余		yes	
电气连接冗余		Cable 6pole	
单根线缆横截面 冗余	mm ²	0.25 (AWG24)	
机械特性参数			
机械转角范围	°	360 (continuous)	
防护等级		IP68	
最小寿命	movements	no limitation	
工作和储存温度	°C	-40 ... +85	
IEC 68-2-6 振动 (Amax = 0.75mm, f = 5 ... 2000 Hz)	g	50	
IEC 68-2-27 冲击	g	200	
符合标准			
EN 55022classB, Emissionradiated (30... 230 MHz)	dB(µV/m)	max. 30	
EN 55022classB, Emissionradiated (230...1000MHz)	dB(µV/m)	max. 37	
EN 61000-4-2, ESD(contact discharge/ air discharge)	kV	±4 / ±8	
EN 61000-4-3, Immission HFradiated (80... 1000 MHz)	V/m	30	
EN 61000-4-4, Burst (on all lines)	kV	±1	
EN 61000-4-5, Surge (lines to ground)	kV	±1	
EN 61000-4-6, Immission HFconducted (0.15...80MHz)	Vemk	10	
EN 61000-4-8, Immissionmagnetic field (50Hz)	A/m	300	
IEC 60393-1Insulation resistance (500VDC, 1bar, 2s)	GOhm	20	
IEC 60393-1Dielectric strength (VAC, 50Hz, 1min, 1bar)	kV	1	

应用
 混凝土输送泵
 电机反馈系统
 叉车
 产品特点
 高防护等级 IP68
 小体积
 很快速
 非接触式测量方法
 很长的寿命
 高精度测量
 适合严苛环境应用
 (湿度, 湿气, 灰尘, 振动等.)
 几种可选的分辨率

提夫自控技术（上海）有限公司



Vert X 31E 5V PWM
订购代码

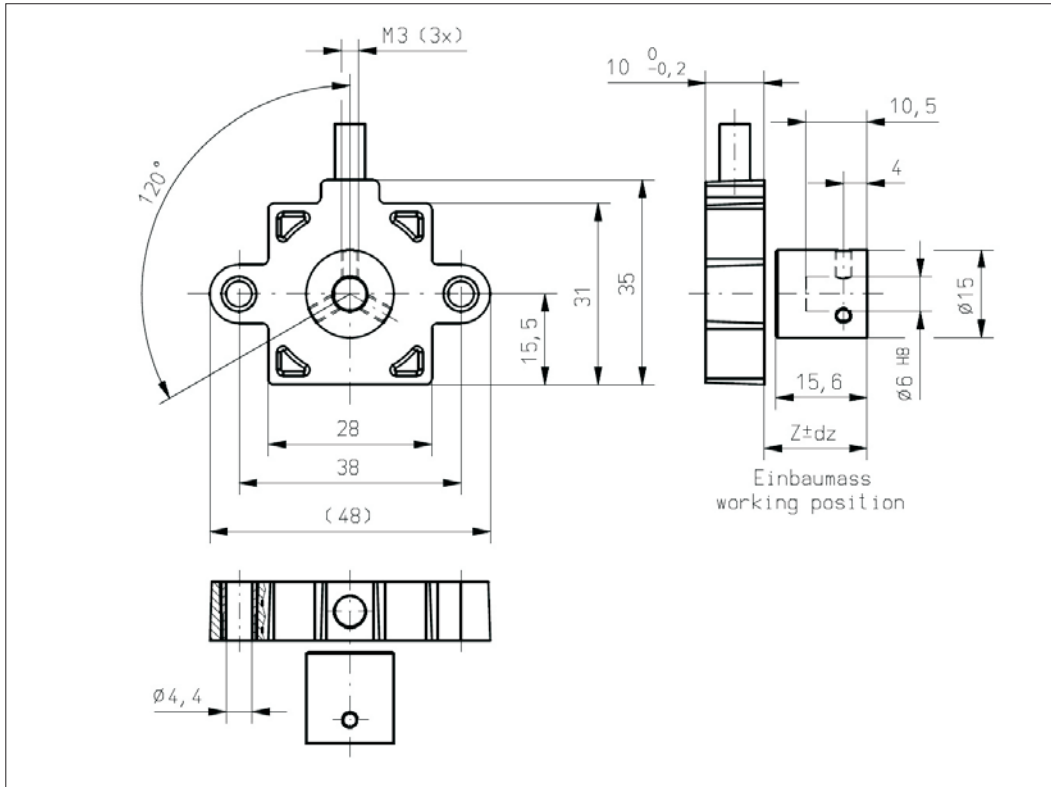


可选 (根据客户需求)

	MH C	MH C2
订制轴设计	X	
订制电缆/ 线缆	X	
订制脉宽调制频率(0.1 ... 1kHz) X	X	
快速模式采样率	X	
开关功能TTL (max. 2)		
特殊特性曲线		
特殊电气转角 范围30° to 360° (咨询工厂)	X	
电气转角可编程 (软件)		
起始点和终点可设定 (额外线缆)		
旋转方向CW/CCW 可设定 / 可编程 (额外线缆或软件)		
索引点可设定/ 可编程 (额外线缆或软件)		

CONTELEC
A company of the Siedle-Group

提夫自控技术（上海）有限公司



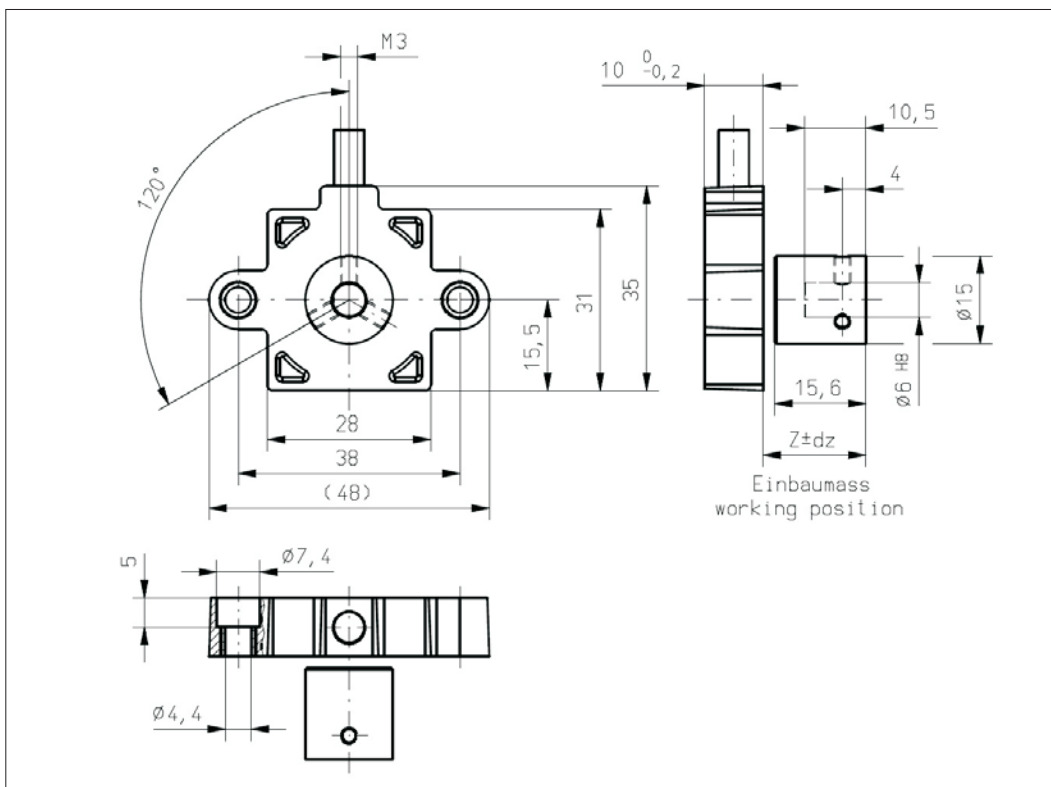
Vert X 31E5axxx xxx 4xx
Vert X 31E5axxx xxx 6xx

配件 (incl.)

None

工作位置 (Z) 和磁性执行机构
 允许最大误差

参考安装信息



Vert X 31E5bxxx xxx 4xx
Vert X 31E5bxxx xxx 6xx

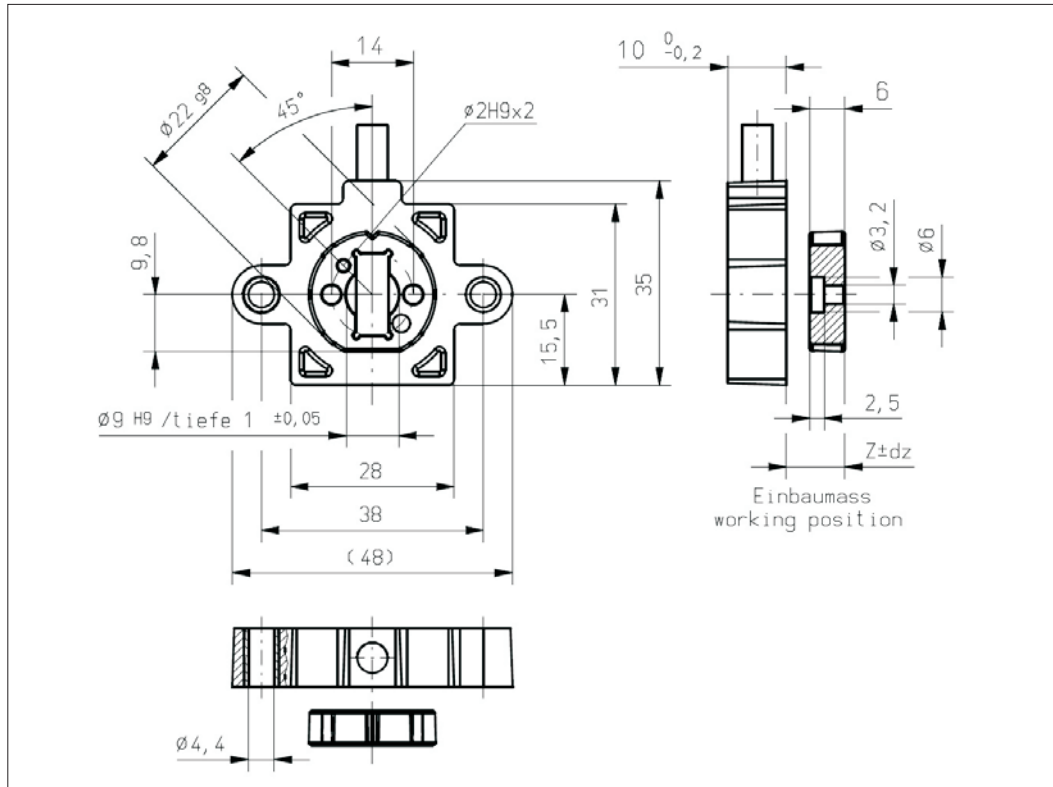
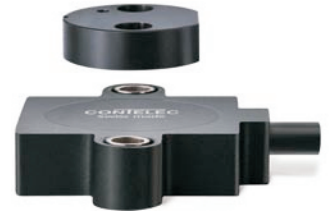
配件 (incl.)

None

工作位置 (Z) 和磁性执行机构
 允许最大误差

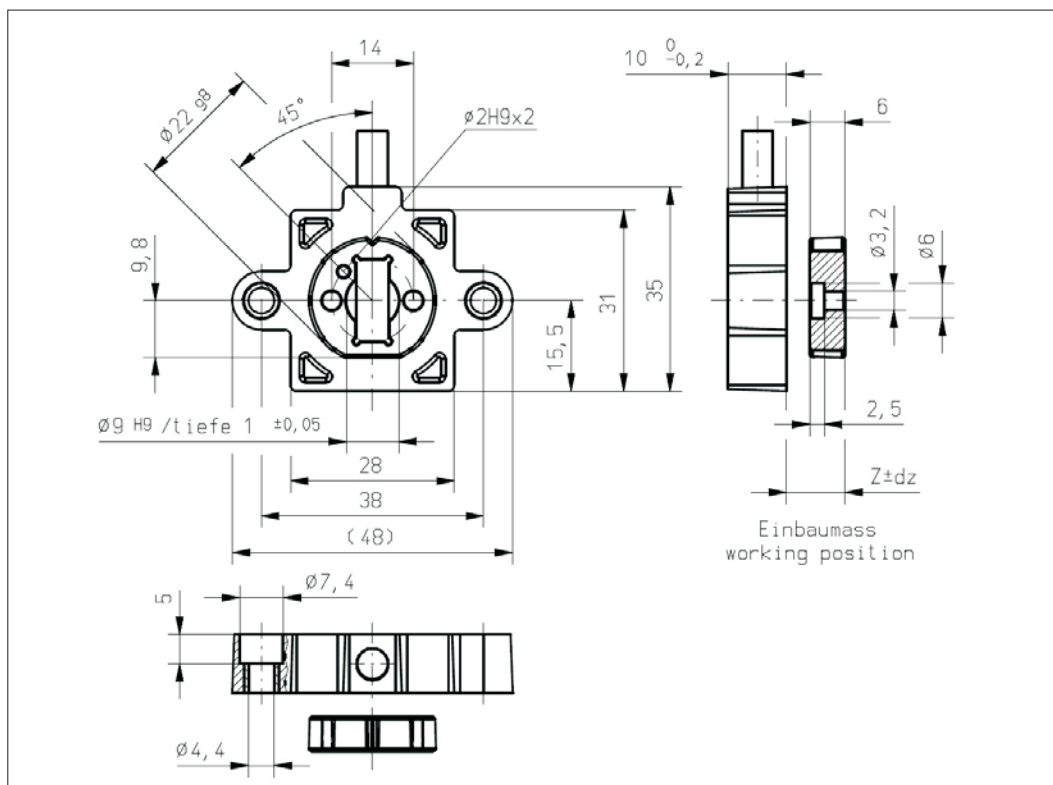
参考安装信息

CONTELEC
 A company of the Siedle-Group



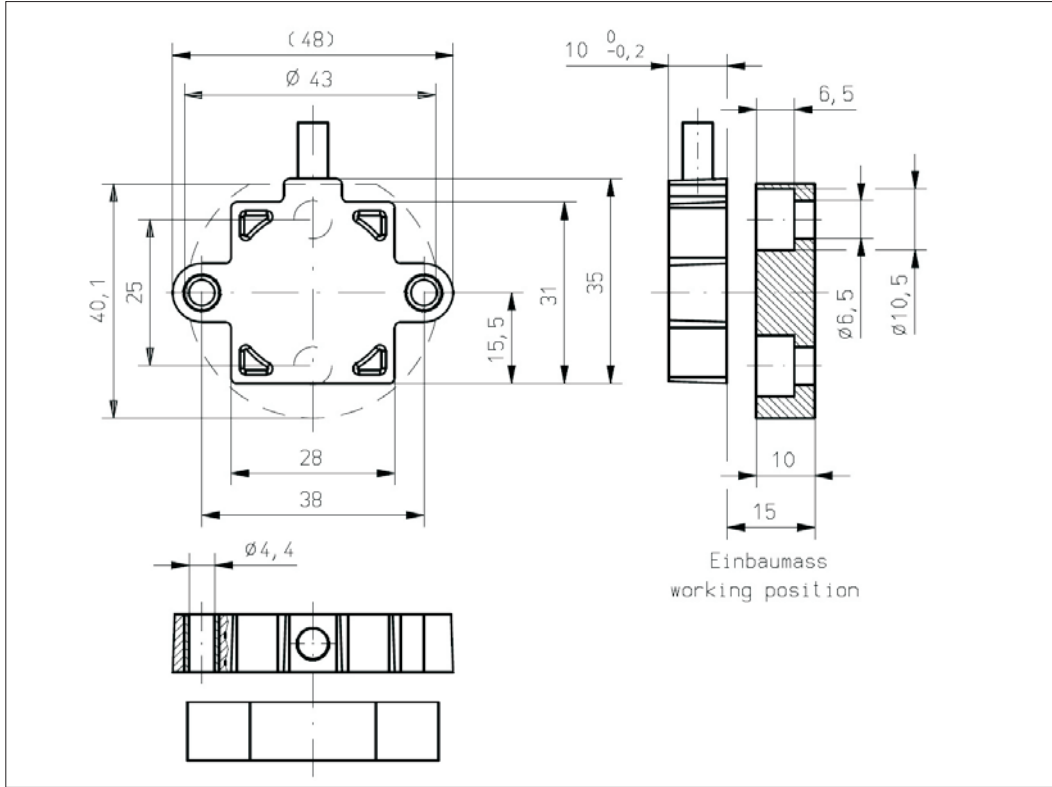
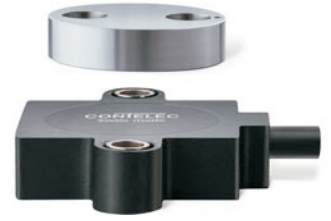
Vert X 31E6axxx xxx 4xx
Vert X 31E6axxx xxx 6xx

配件 (incl.)
None
工作位置 (Z) 和磁性执行机构
允许最大误差
参考安装信息



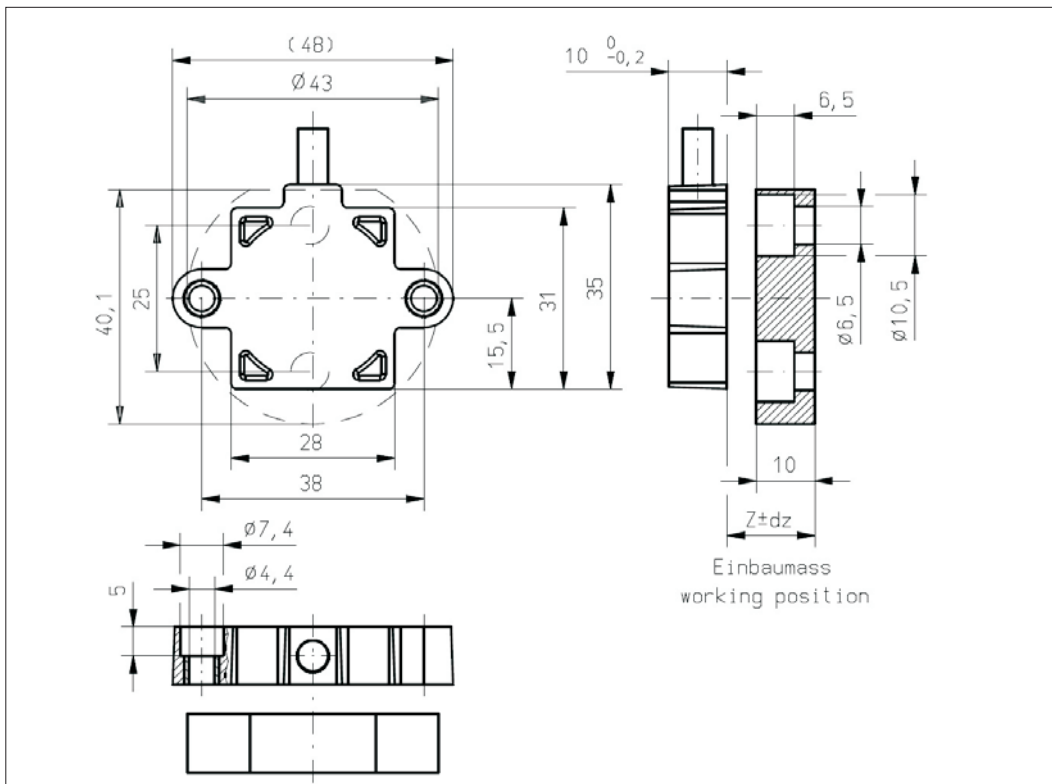
Vert X 31E6bxxx xxx 4xx
Vert X 31E6bxxx xxx 6xx

配件 (incl.)
None
工作位置 (Z) 和磁性执行机构
允许最大误差
参考安装信息



Vert X 31E7axxx xxx 4xx
Vert X 31E7axxx xxx 6xx

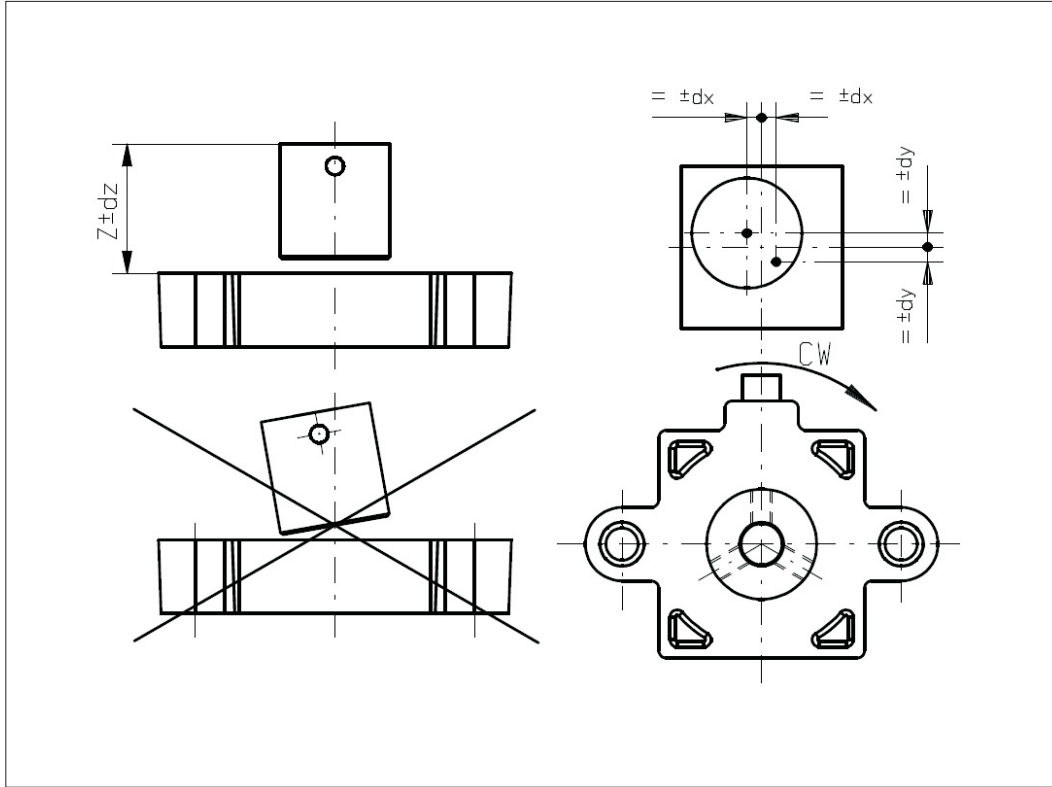
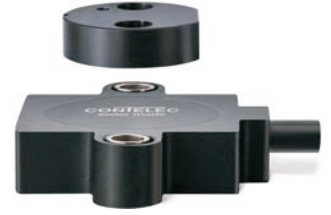
配件 (incl.)
None
工作位置 (Z) 和磁性执行机构
允许最大误差
参考安装信息



Vert X 31E7bxxx xxx 4xx
Vert X 31E7bxxx xxx 6xx

配件 (incl.)
None
工作位置 (Z) 和磁性执行机构
允许最大误差
参考安装信息

提夫自控技术（上海）有限公司



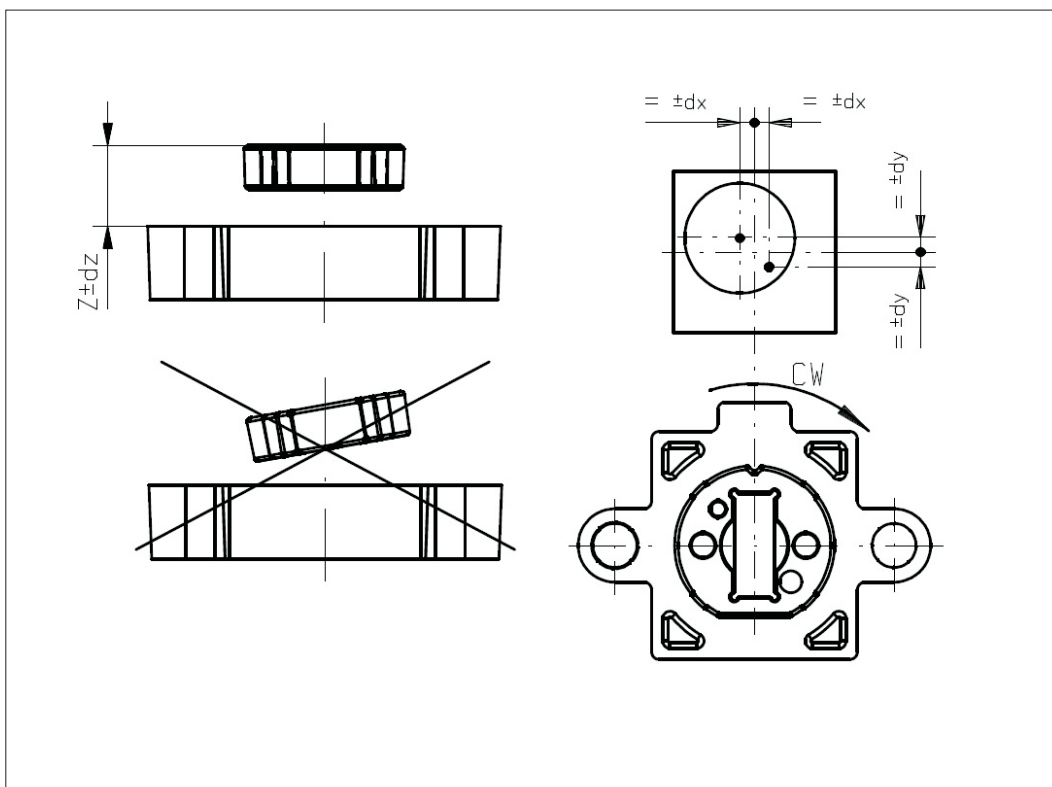
Vert X 31E5

安装信息

工作位置 (Z)	
MH-C	17.50mm
MH-C redundant	17.00mm

磁性执行机构允许最大错边

dx	±0.50mm
dy	±0.50mm
dz	±1.00mm



Vert X 31E6

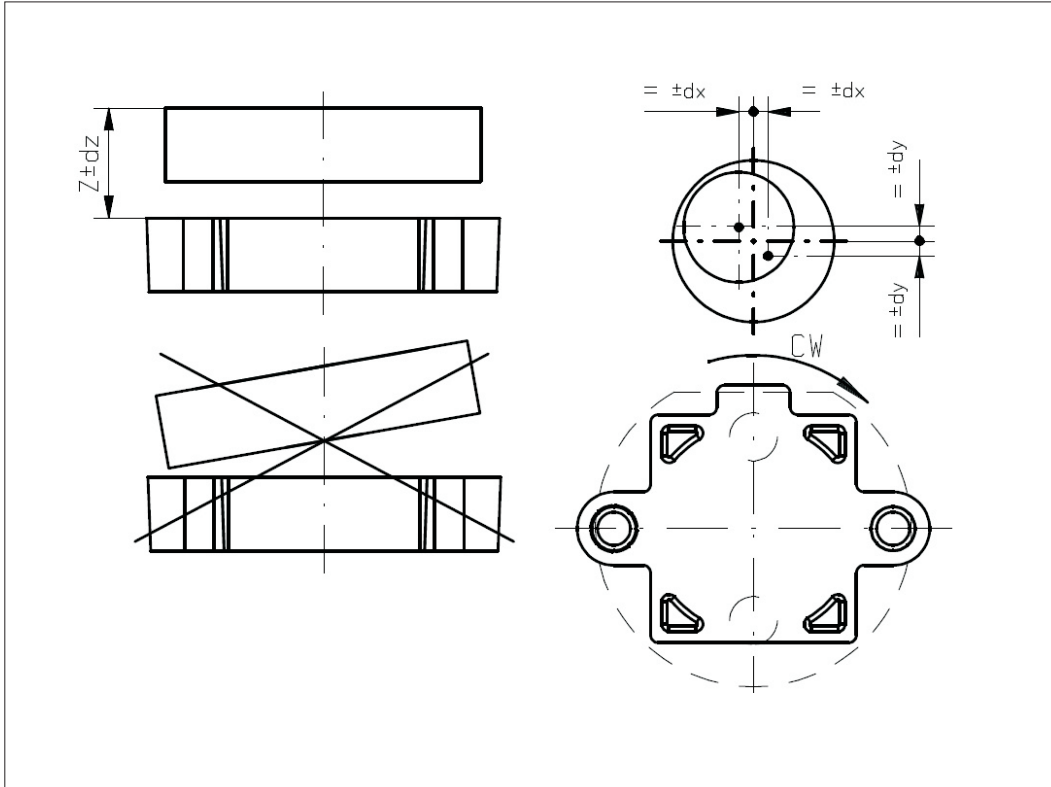
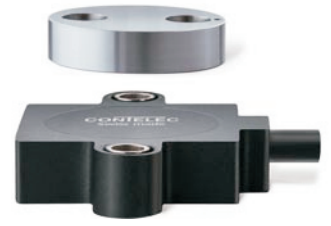
安装信息

工作位置 (Z)	
MH-C	7.50mm
MH-C redundant	7.00mm

磁性执行机构允许最大错边

dx	±0.50mm
dy	±0.50mm
dz	±0.75mm

CONTELEC
A company of the Siedle-Group



Vert X 31E7

安装信息

工作位置 (Z)

MH-C	15.80mm
MH-C redundant	15.30mm

磁性执行机构允许最大错边

dx	±1.00mm
dy	±1.00mm
dz	±2.00mm