

## IPX7900系列角度传感器

高精度，电位计原理

经久耐用，冗余输出



### 特点：

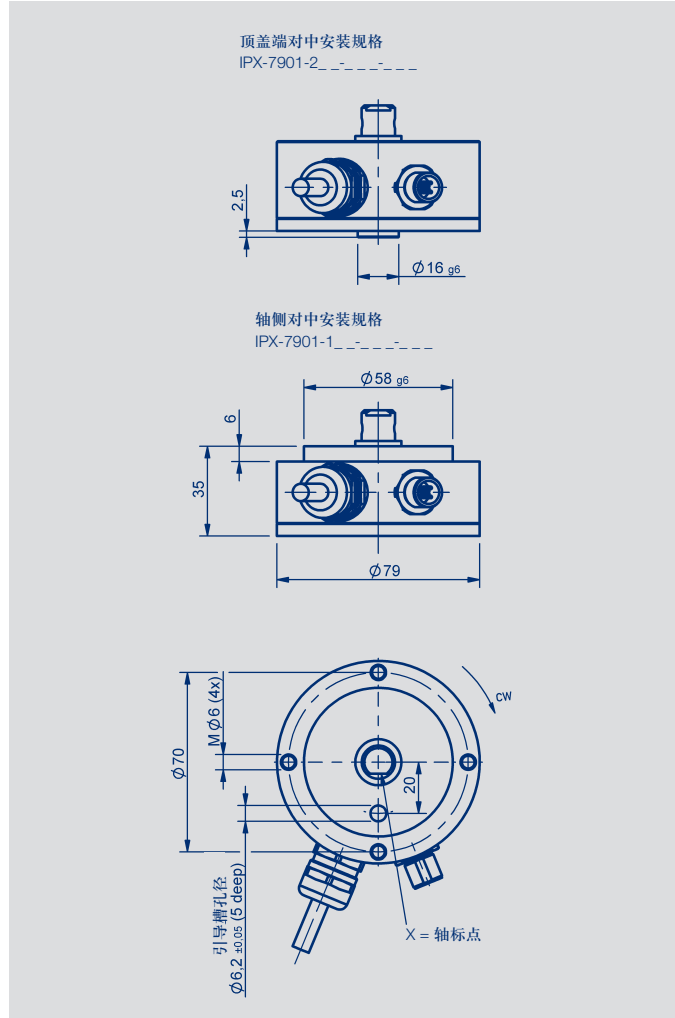
- 耐久性设计，满足极端环境应用
- 电位计测量原理
- 不锈钢轴和氧化铝材外壳，抗腐蚀，适用于海盐环境
- 线性优异，达0.02%
- 可重复性达0.007°
- 防护等级IP69k
- 工作温度范围-40°C~120°C
- 使用寿命长，即使在高震动环境下，运动次数大于亿次
- 完全冗余输出带2个独立接口，满足IEC61508中SIL3规定
- 无限制连续旋转
- 工作量程120°、200°或350°，可选单路或冗余输出

该传感器采用电位计原理，材料采用特殊的电阻基板和特制金属滑刷，全金属外壳和不锈钢转轴、双球铰轴承以及全密封顶盖，精度高，可靠性强，满足恶劣环境下移动机械设备的角度测量需要并能长期可靠工作。

厚重、紧凑的设计结构允许该传感器和被测物体的轴连接方式采用同样厚重的水平摆臂直接连接或采用其他方式连接。  
主要的应用场合：对电液控制转向角度进行测量。

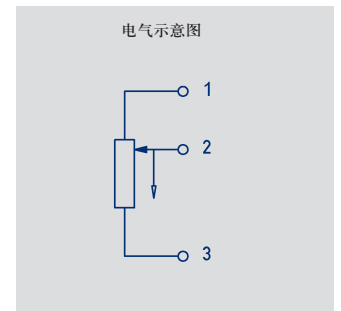
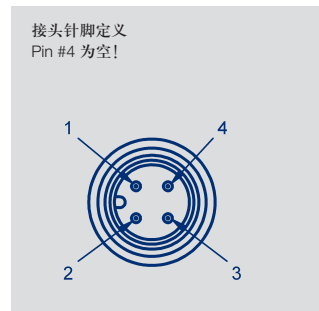
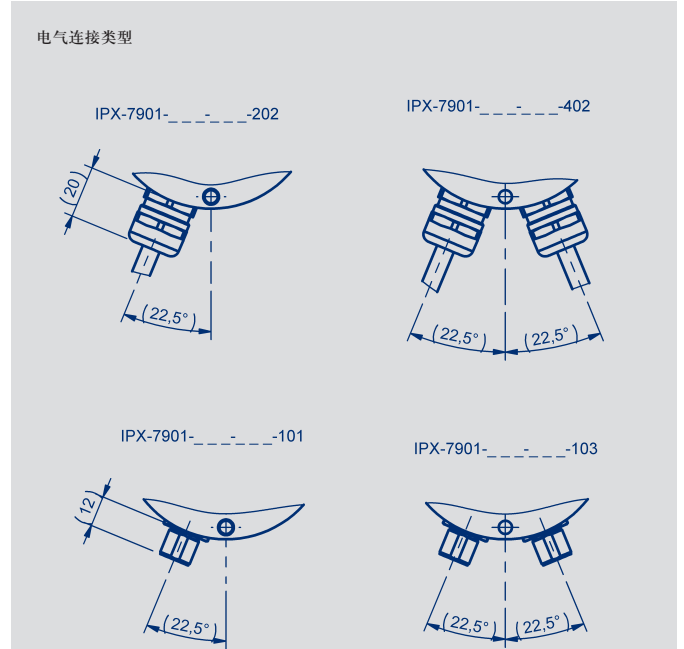
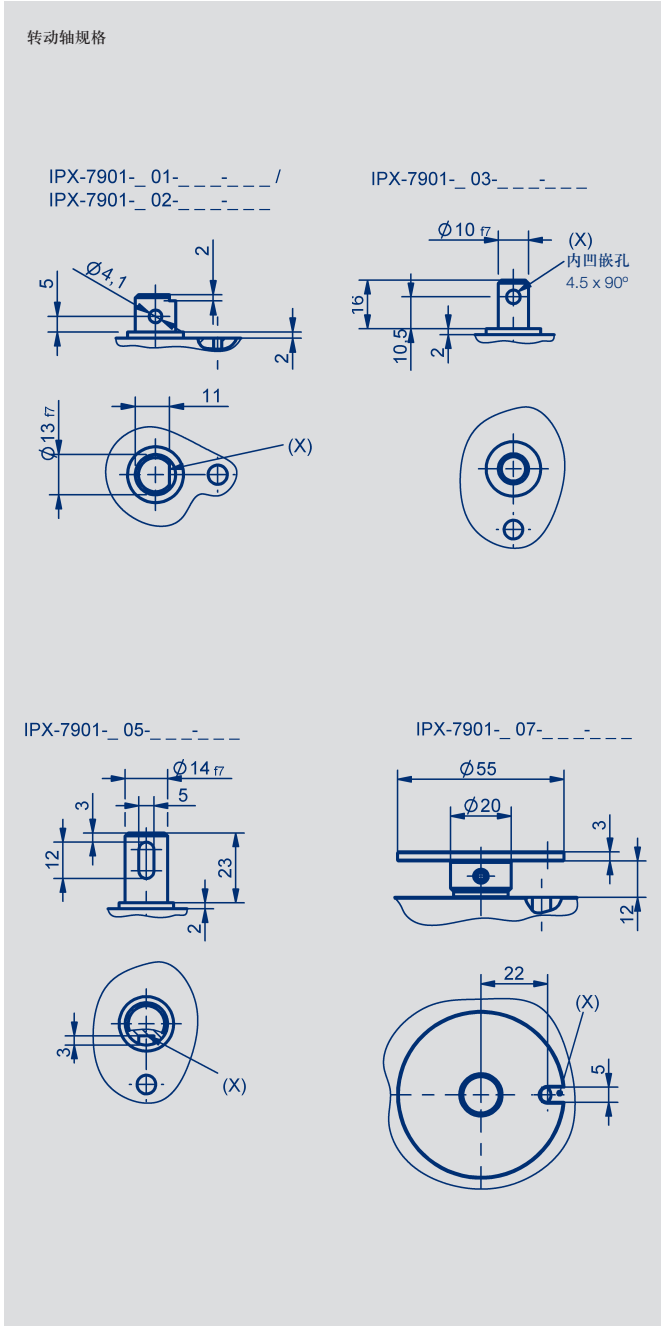
安装对中采用轴侧突起的法兰，外径58 mm，如果悬挂安装，则端盖的对中安装外径对应为16 mm。

特殊绝缘要求，可选用POM轴（聚丙烯）。



说 明	
外 壳	阳极氧化铝，抗盐腐蚀
轴	不锈钢 (1.4305)
轴 承	坚固双轴承
电阻元件	导电塑料
滑刷组件	贵金属多触脚滑刷
电气连接	电缆输出与 PG 螺纹 M12 接头

## 轴规格及接脚定义

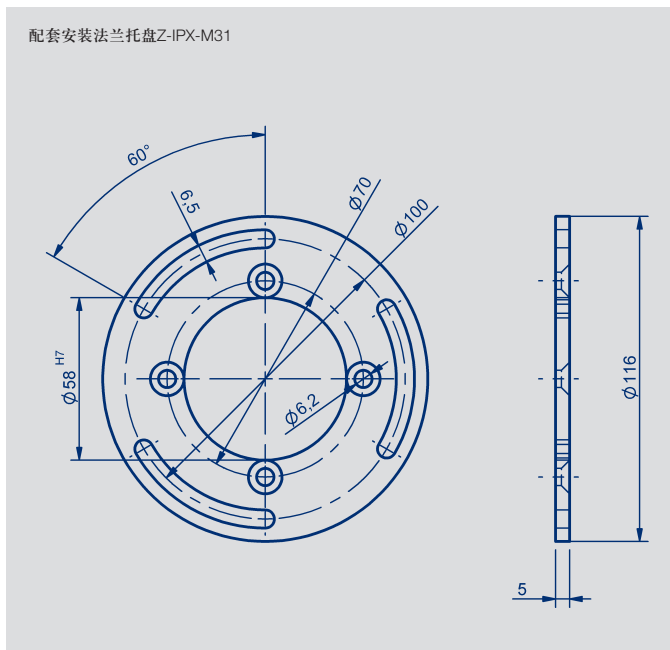
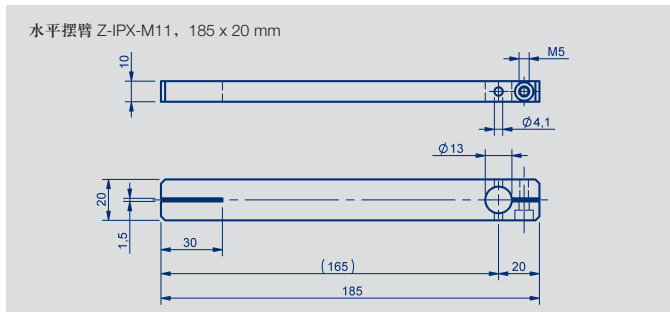
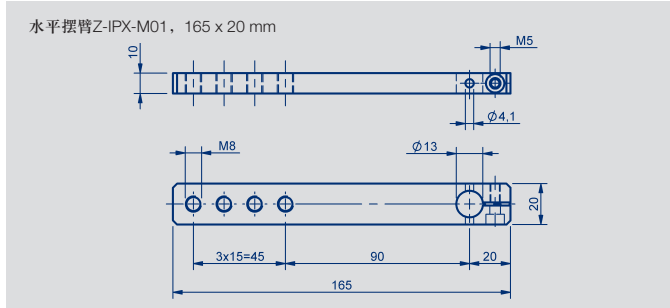


信号针脚	接头输出信号 单路输出	冗余输出	电缆输出信号 单路输出	冗余输出
输出通道 1/1	S1/ 1	S1/ 1	K1/ "1 "	K1/ "1 "
输出通道 1/2	S1/ 2	S1/ 2	K1/ GN/YE	K1/ GN/YE
输出通道 1/3	S1/ 3	S1/ 3	K1/ "2 "	K1/ "2 "
输出通道 2/1	-	S2/ 1	-	K2/ "1 "
输出通道 2/2	-	S2/ 2	-	K2/ GN/YE
输出通道 2/3	-	S2/ 3	-	K2/ "2 "

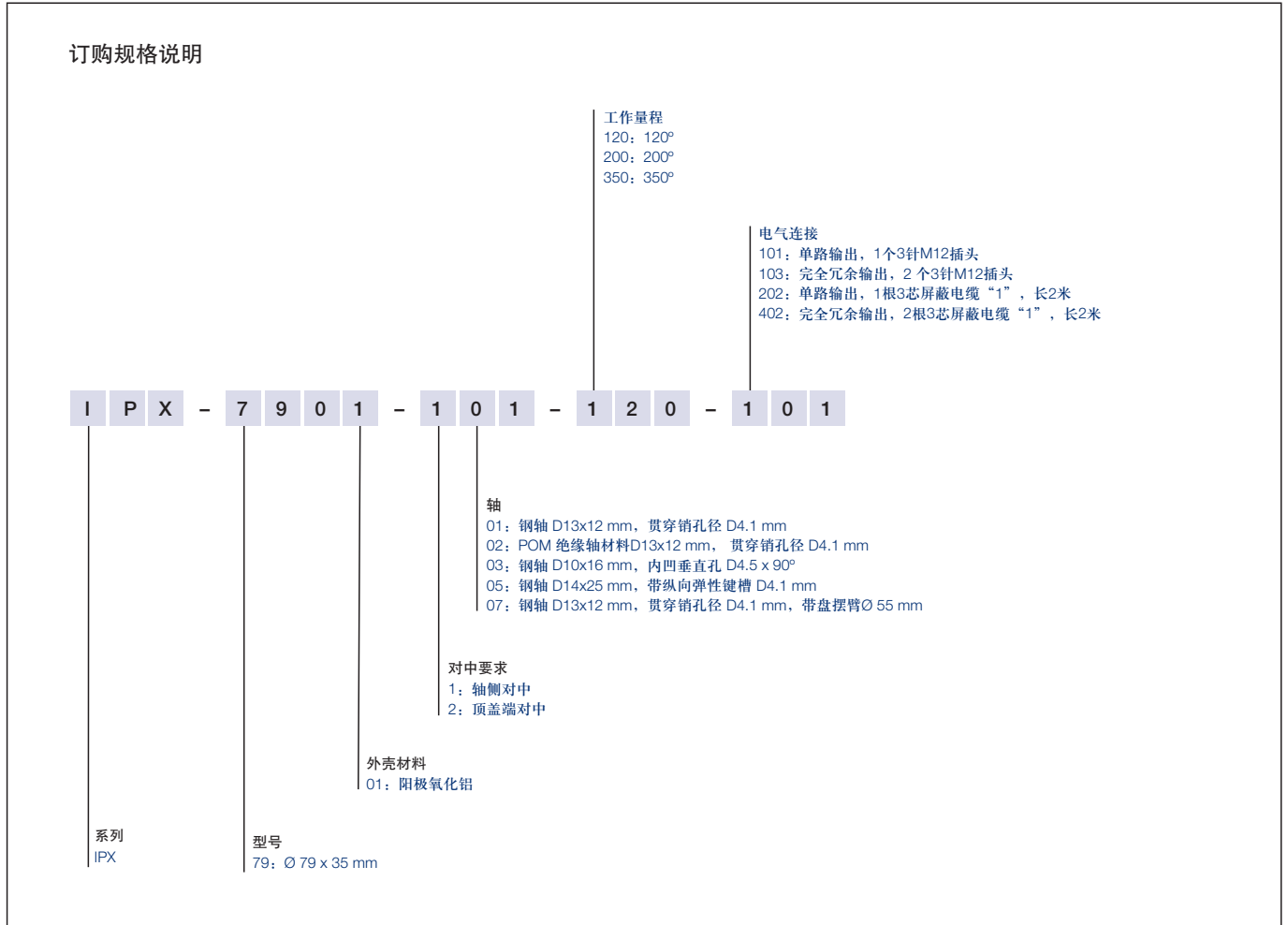
S1 = 接头 No. 1, S2 = 接头 No. 2, K1 = 电缆输出 No. 1, K2 = 电缆输出 No. 2

## 技术参数

电气参数				
工作量程	120 ±2	200 ±2	350 ±2	°
标准阻值	2	2	5	kΩ
阻值公差	± 15			%
可重复性	0.002 (0.007°)			%
输出电压与工作电压比的有效温度系数	通常 10			ppm/K
独立线性	< ±0.2	< ±0.1	< ±0.1	%
最大允许工作电压	42			V
滑刷正常工作电流	< 10			μA
致故障时滑刷的最大电流	10			mA
绝缘阻抗 (500 VDC, 1 bar, 2 s)	> 100			MΩ
绝缘强度 (50 Hz, 2 s, 1 bar, 500 VAC)	< 1000			V RMS
机械参数				
尺寸	见尺寸图			
安装	4 个 M5 或 M6 螺丝 (取决于安装形式)			
机械行程	360 连续			°
允许 (轴向 / 径向) 静态或动态轴荷载	300 (轴向), 400 (径向)			N
最大扭力矩	4			Ncm
最大转速	50			RPM
重量	0.5			kg
环境参数				
工作温度和存储温度范围	-40 ... +120 (M12 插头)			°C
	-40 ... +100 (电缆输出)			°C
抗振动指标	5...2000 Amax = 0.75 amax = 5			Hz mm g
抗冲击指标	50 11			g ms
使用寿命	> 100 x 10 <sup>6</sup>			次
防护等级	IP 69k (采用 PG 连接时) IP 67 (带 M12 拧紧接头时)			



## 订购规格说明



### 可选辅件（需另外订购）

- 水平摆臂 Z-IPX-M01, 165 x 20 mm  
产品编号: 056501
- 水平摆臂 Z-IPX-M11, 185 x 20 mm  
产品编号: 056502
- 盘摆臂Z-IPX-M21, Ø 55 mm（出厂时已安装在传感器上）  
产品编号: 056503  
配套规格: IPX-7901- \_07-\_-\_-\_-\_-\_-\_-\_-\_-\_-
- 安装法兰托盘 Z-IPX-M31  
产品编号: 056504

### 重要提示

在数据表中所列的线性度、使用寿命、微线性度、抗外干扰阻值和分压形式的温度系数等数值, 是传感器工作在以运算放大器作为电压输出器输出电压给滑刷, 且滑刷上不带负载 ( $i_e \leq 1 \mu A$ ) 的条件得出的。

© 12/2015

如有更改,  
恕不另行通知。