

提夫自控技术（上海）有限公司



Vert X 37E 24V PWM

应用

农业机械
建筑机械
林业机械
特殊用途车辆

产品特点简介

高防护等级 IP68
非常可靠设计
非接触式测量方法
很长寿命
高精度测量
适合严苛环境应用
(湿度, 湿气, 灰尘, 振动等.)
已编程电气角度范围内全分辨率和精确

传感器原理		MH-C	MH-C2
电气参数			
测量角度范围	°	0 ... 360	-
独立线性度(无错边)	% of meas. range	±0.3	-
独立线性度(允许范围内错边@ 360°)	% of meas. range	±0.5	-
最大磁滞	°	0.1	-
分辨率	bit	12	-
最大可重复性	°	0.1	-
快速模式采样率	kHz	(5)	-
慢速模式采样率	kHz	1.66	-
快速模式系统传播延迟	µs	(800)	-
慢速模式系统传播延迟	µs	4600	-
输出信号最大温度系数	ppm/°K	25	-
MTTFd / MTBF	years	240 / 240	-
供电电压	VDC	8 ... 35	-
不带负载电流损耗(typ.) 快速模式	mA	(19)	-
不带负载电流损耗(typ.) 慢速模式	mA	14	-
输出最小电阻负载	kOhm	10	-
输出最大电容负载	nF	1	-
脉宽调制频率	kHz	0.1 ... 1	-
电源极性反接保护		yes	-
电气连接轴向		Wires (3x)	-
单根线缆横截面	mm ²	0.56 (AWG20)	-
电气连接径向		Cable 3pole	-
单根线缆横截面	mm ²	0.56 (AWG20)	-
冗余		yes	-
电气连接冗余 轴向		Wires (6x)	-
单根线缆横截面 冗余	mm ²	0.56 (AWG20)	-
电气连接冗余 径向		Cable 6pole	-
单根线缆横截面 冗余	mm ²	0.25 (AWG24)	-
机械特性参数			
机械转角范围	°	360 (continuous)	-
防护等级		IP68	-
最小寿命	movements	no limitation	-
工作和储存温度	°C	-40 ... +85	-
IEC 68-2-6 振动 (Amax = 0.75mm, f = 5 ... 2000 Hz)	g	50	-
IEC 68-2-27 冲击	g	200	-
符合标准			
EN 55022 class B, Emission radiated (30... 230 MHz)	dB(µV/m)	max. 30	-
EN 55022 class B, Emission radiated (230...1000MHz)	dB(µV/m)	max. 37	-
EN 61000-4-2, ESD (contact discharge / air discharge)	kV	±4 / ±8	-
EN 61000-4-3, Immision HF radiated (80... 1000 MHz)	V/m	30	-
EN 61000-4-4, Burst (on all lines)	kV	±1	-
EN 61000-4-5, Surge (lines to ground)	kV	±1	-
EN 61000-4-6, Immision HF conducted (0.15...80MHz)	Vemk	10	-
EN 61000-4-8, Immision magnetic field (50Hz)	A/m	30	-
IEC 60393-1 Insulation resistance (500VDC, 1bar, 2s)	GOhm	20	-
IEC 60393-1 Dielectric strength (VAC, 50Hz, 1min, 1bar)	kV	1	-

A company of the Siedle-Group



提夫自控技术（上海）有限公司



Vert-X 37E - 24V / PWM
订购代码

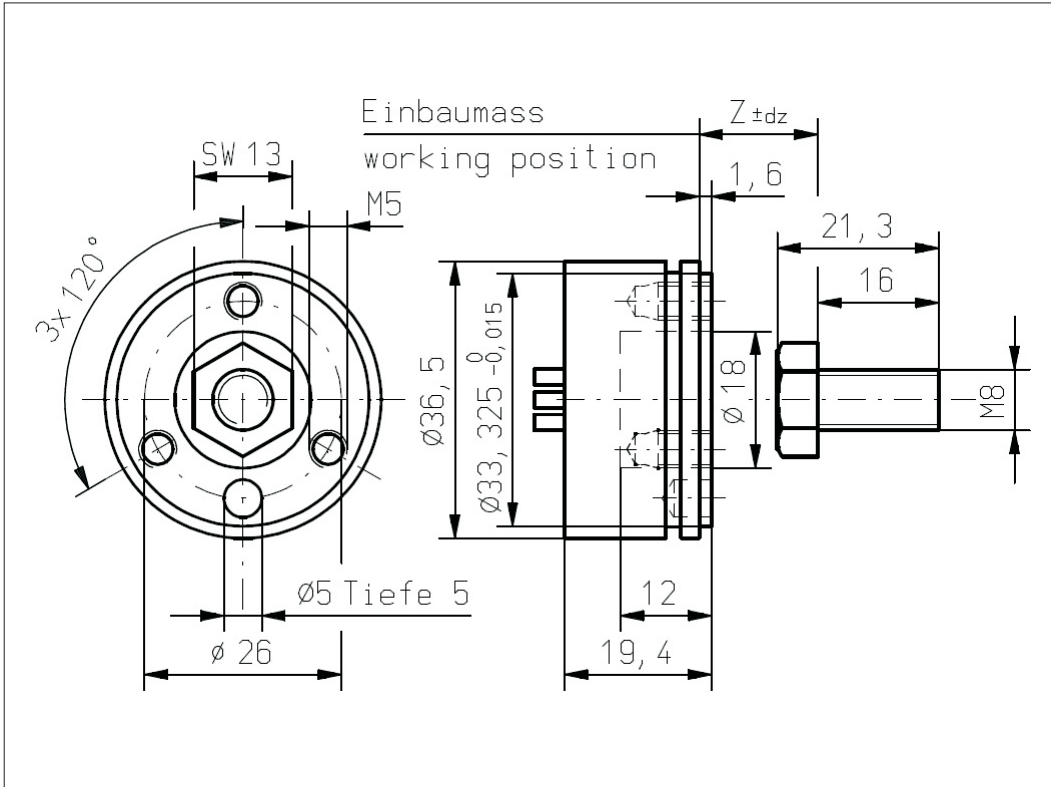
<p>输出特性</p> <p>正向梯度 CW标准1</p> <p>正向梯度 CCW可选2</p> <p>冗余, 正向梯度 CW可选3</p> <p>冗余, 正向梯度 CCW可选4</p> <p>冗余, 交叉信号曲线可选5</p>		<p>电气连接 / 轴向</p> <p>5 标准 线缆 3pole</p> <p>7 可选 线缆 5pole / 6pole</p> <p>9 可选 特殊电缆特殊 线缆</p>	
<p>输出信号</p> <p>PWM Standard 4</p>		<p>电气连接 / 径向</p> <p>4 标准 圆形电缆 3pole</p> <p>6 可选 圆形电缆 6pole</p> <p>9 可选 特殊电缆特殊 线缆</p>	
<p>供电电压</p> <p>24VDC Standard 1</p>		<p>线缆长度</p> <p>01 可选 10cm</p> <p>03 可选 30cm</p> <p>05 标准 50cm</p> <p>99 可选 特殊长度</p>	
<p>电缆长度</p> <p>02 标准 1.0m</p> <p>06 可选 3.0m</p> <p>10 可选 5.0m</p> <p>99 可选 特殊长度</p>			
<p>Vert X 3 7 E 4 7 3 6 1 4 1 5 0 5</p>			
<p>机械特性版本</p> <p>37E1 可选 伺服安装 size 13; 磁性执行机构type 1</p> <p>37E2 可选 伺服安装size 13; 磁性执行机构type 2</p> <p>37E4 标准 伺服安装size 13; 磁性执行机构 type 4</p> <p>37E9 可选 特殊外壳 特殊磁性执行机构</p>		<p>电气转角</p> <p>36标准电气转角360°</p> <p>xx可选03 to 35; Declaration in 10° steps</p> <p>99可选特殊电气转角</p>	
<p>传感器原理</p> <p>7 MH-C</p>			

可选 (根据客户需求)

	MH C	MH C2
订制磁性执行机构	X	
订制外壳	X	
订制电缆/ 线缆	X	
快速模式采样率	X	
开关功能TTL (max. 2)	X	
特殊特性曲线		
特殊电气转角 范围30° to 360° (咨询工厂)	X	
电气转角可编程 (软件)		
起始点和终点可设定 (额外线缆)		
旋转方向CW/CCW 可设定 / 可编程 (额外线缆或软件)		
索引点可设定 / 可编程 (额外线缆或软件)		



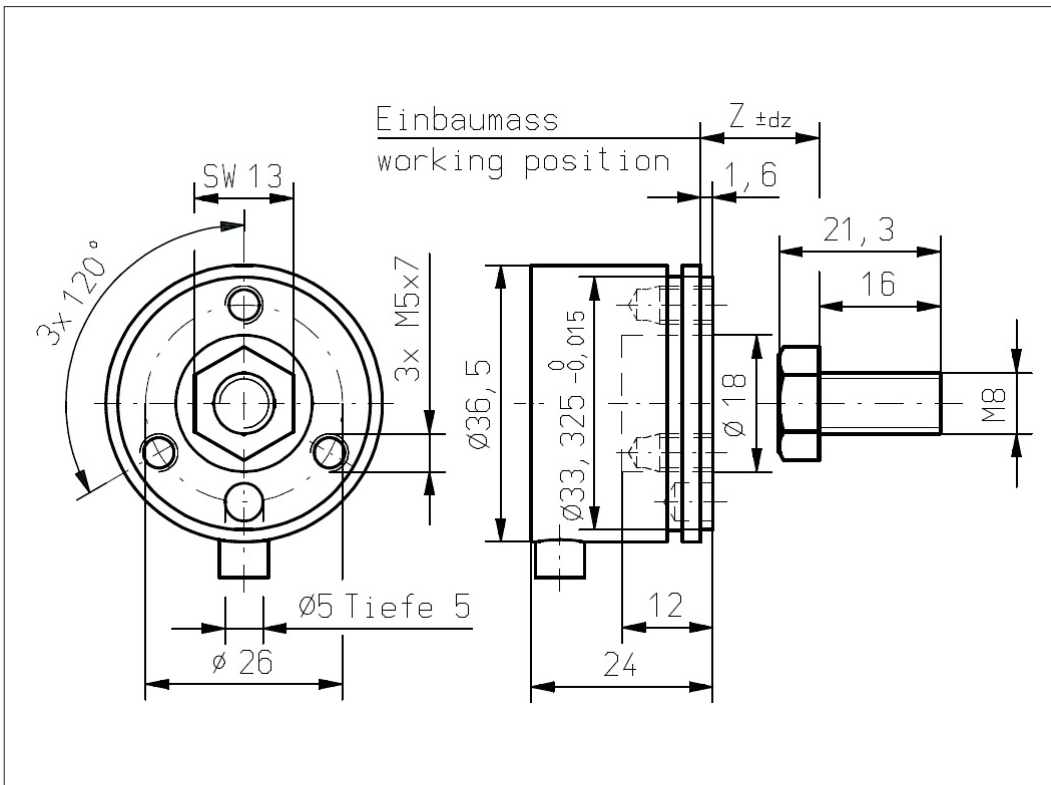
提夫自控技术（上海）有限公司



Vert-X 37E4 xxx xxx 5xx
Vert-X 37E4 xxx xxx 7xx

配件(incl.)
1x 固定夹子
2x 带槽汽缸盖螺丝M5x12

工作位置(Z) 和 磁性执行机构
最大允许错
参考安装信息



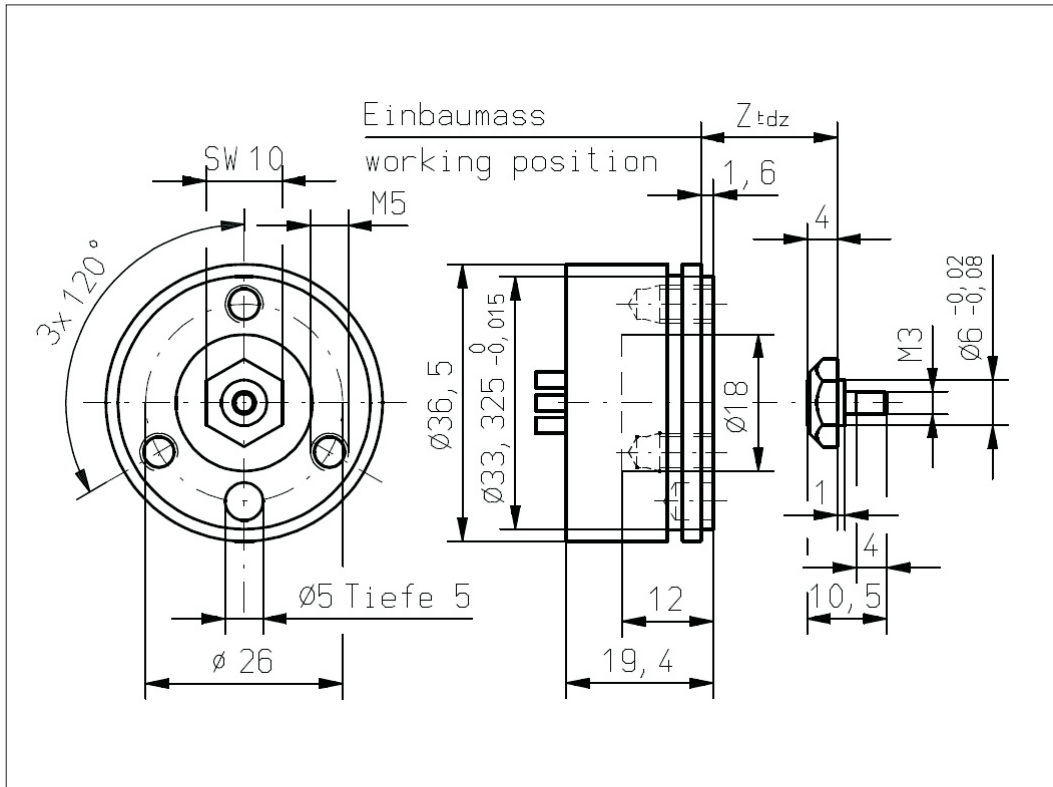
Vert-X 37E4 xxx xxx 4xx
Vert-X 37E4 xxx xxx 6xx

配件(incl.)
1x 固定夹子
2x 带槽汽缸盖螺丝M5x12

工作位置(Z) 和 磁性执行机构
最大允许错
参考安装信息

CONTELEC
A company of the Siedle-Group

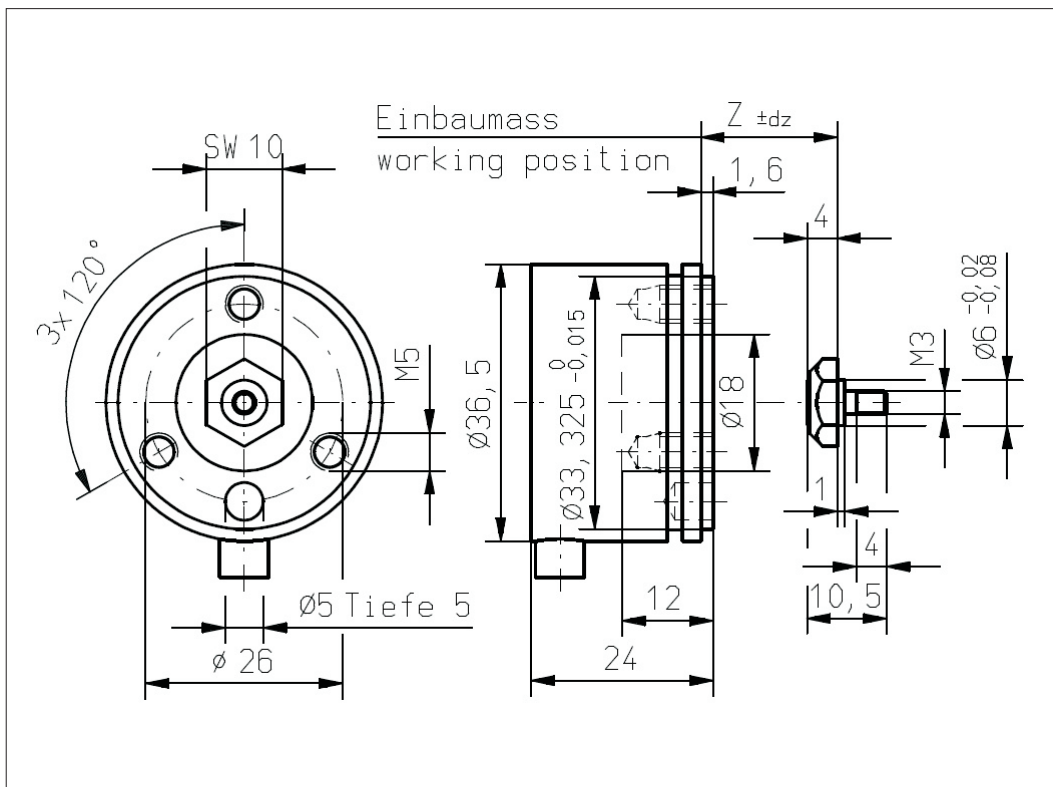
提夫自控技术（上海）有限公司



Vert-X 37E1 xxx xxx 5xx
Vert-X 37E1 xxx xxx 7xx

配件(incl.)
1x 固定夹子
2x 带槽汽缸盖螺丝M5x12

工作位置(Z) 和 磁性执行机构
最大允许错
参考安装信息



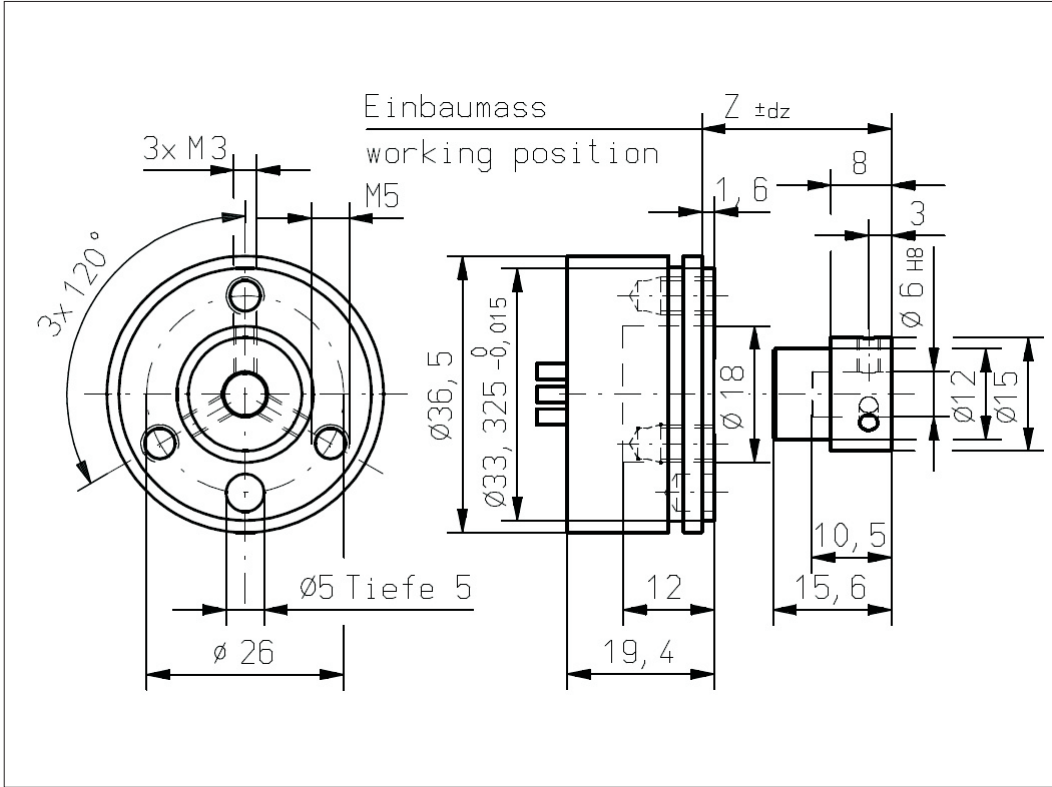
Vert-X 37E1 xxx xxx 4xx
Vert-X 37E1 xxx xxx 6xx

配件(incl.)
1x 固定夹子
2x 带槽汽缸盖螺丝M5x12

工作位置(Z) 和 磁性执行机构
最大允许错
参考安装信息



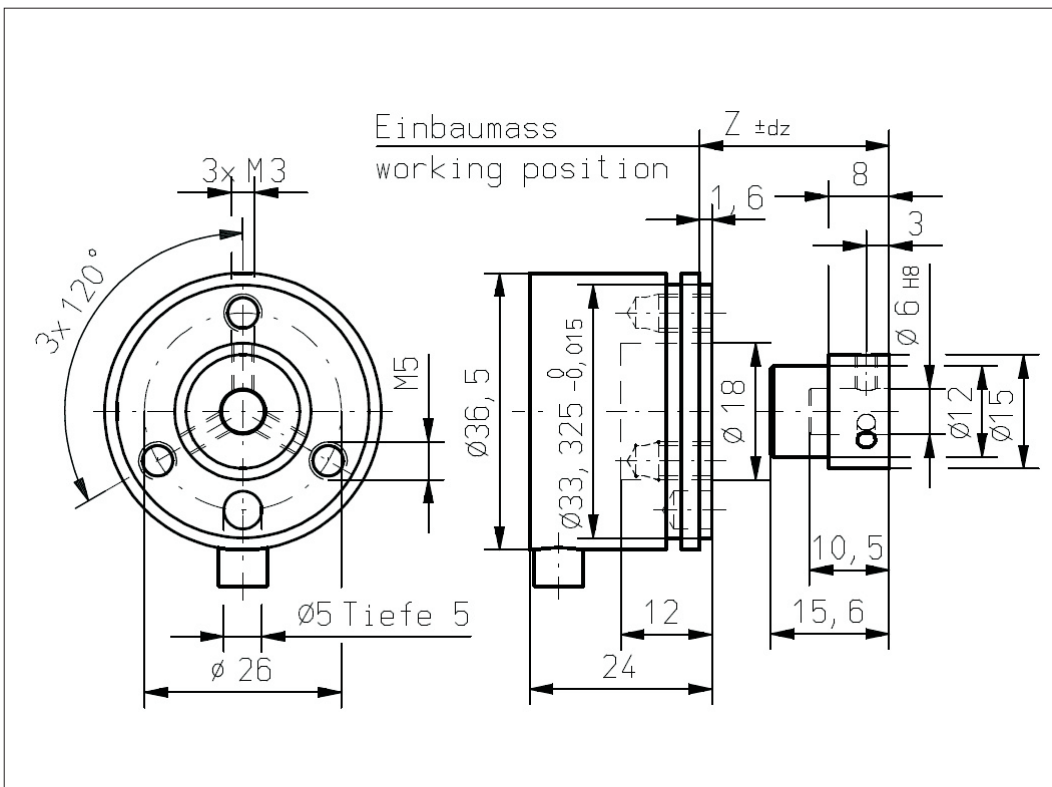
提夫自控技术（上海）有限公司



Vert-X 37E2 xxx xxx 5xx
Vert-X 37E2 xxx xxx 7xx

配件(incl.)
1x 固定夹子
2x 带槽汽缸盖螺丝M5x12

工作位置(Z) 和 磁性执行机构
最大允许错
参考安装信息



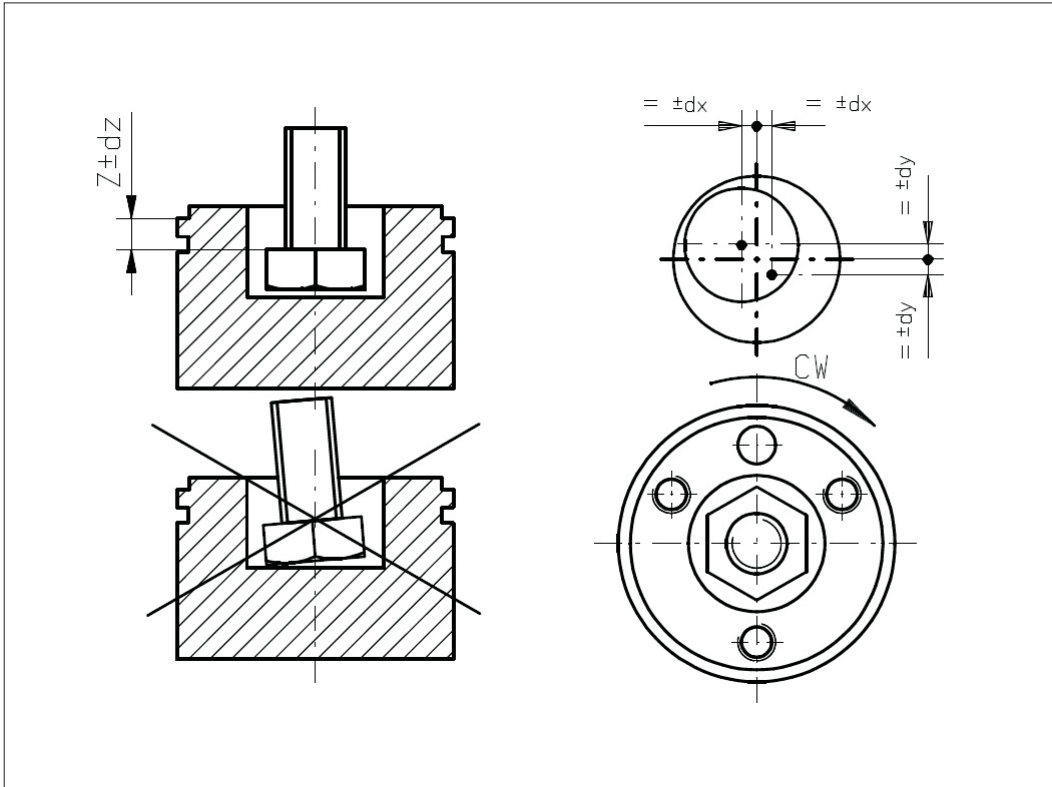
Vert-X 37E2 xxx xxx 4xx
Vert-X 37E2 xxx xxx 6xx

配件(incl.)
1x 固定夹子
2x 带槽汽缸盖螺丝M5x12

工作位置(Z) 和 磁性执行机构
最大允许错
参考安装信息

CONTELEC
A company of the Siedle-Group

提夫自控技术（上海）有限公司

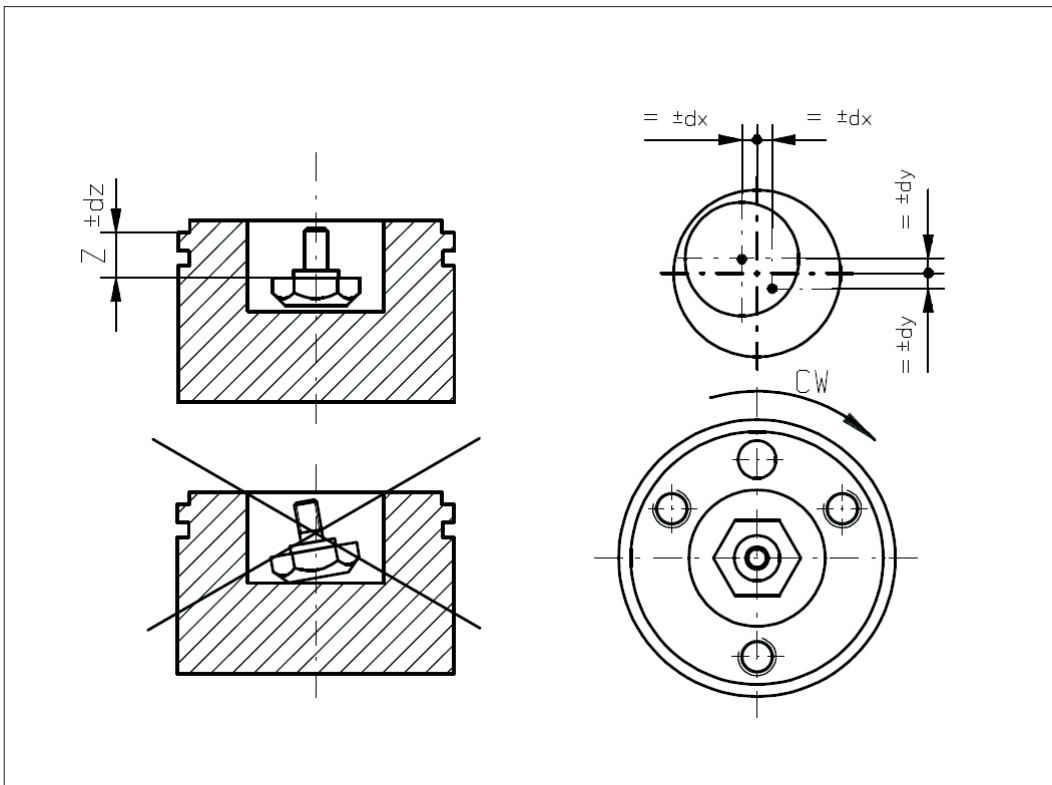


Vert-X 37E4
安装信息

工作位置(Z)	
MH-C	3.85mm
MH-C redundant	4.35mm

磁性执行机构最大允许错边

dx	±0.25mm
dy	±0.25mm
dz	±0.5mm



Vert-X 37E1
安装信息

工作位置(Z)	
MH-C	4.95mm
MH-C redundant	5.45mm

磁性执行机构最大允许错边

dx	±0.25mm
dy	±0.25mm
dz	±0.5mm

CONTELEC
A company of the Siedle-Group

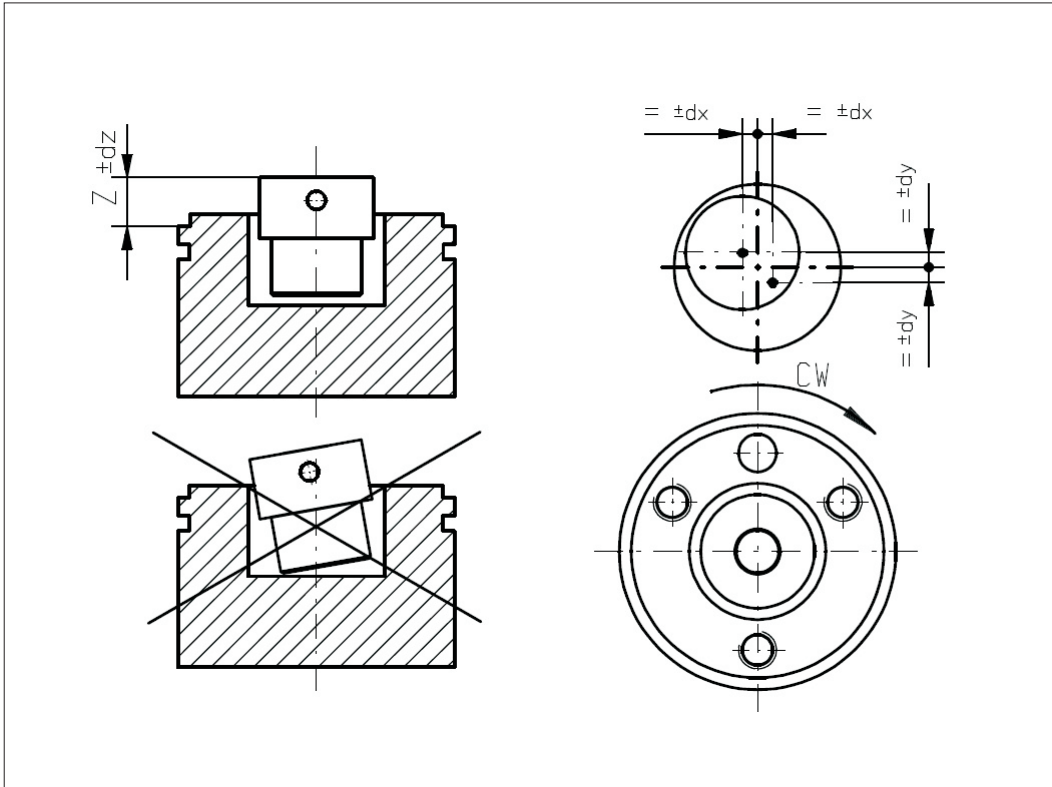


Vert-X 37E2
安装信息

工作位置(Z)
MH-C 6.45mm
MH-C redundant 5.95mm

磁性执行机构最大允许错边

dx	±0.25mm
dy	±0.25mm
dz	±0.5mm



Vert X 37E

