

提夫自控技术（上海）有限公司



Vert-X 90E - 24V / 0.1 - 10V

传感器原理		MH-C	MH-C2
电气参数			
测量角度范围	°	0 ... 360	0 ... 360
独立线性度 (无错边)	% of meas. range	±0.3	±0.3
独立线性度 (错边在允许范围内)	% of meas. range	±1	±1
最大磁滞	°	0.1	0.1
分辨率	bit	12	14
最大可重复性	°	0.1	0.1
快速模式采样率	kHz	(5)	(2)
慢速模式采样率	kHz	1.66	0.5
快速模式系统传播延迟	µs	(800)	(800)
慢速模式系统传播延迟	µs	4600	2500
输出信号最大温度系数	ppm/°K	100	100
MTTFd / MTBF	year	185 / 185	147 / 147
供电电压	VDC	10.8 ... 35	11 ... 35
不带负载电流损耗(typ.) 快速模式	mA	(19)	(20)
不带负载电流损耗(typ.) 慢速模式	mA	14	15
输出最小电阻负载	kOhm	10	10
输出最大电容负载	nF	100	100
电源极性反接保护		yes	yes
电气连接(s=屏蔽线)		Cable 3pole, s	Cable 3pole, s
单根线缆横截面	mm ²	0.56 (AWG20)	0.56 (AWG20)
冗余		yes	yes
电气连接冗余(s=屏蔽线)		2x Cable 3pole, s	2x Cable 3pole, s
单根线缆横截面 冗余	mm ²	0.56 (AWG20)	0.56 (AWG20)

应用

农业机械
特殊用途车辆
建筑机械
碎石机

产品特点简介

非常高防护等级 IP68 & IP69K
扁平设计
非接触式测量
很长寿命
高精度测量
适合严苛环境应用
(湿度, 湿气, 灰尘, 振动等.)
已编程电气角度范围内全分辨率和精确

产品特点 MH-C

分辨率 12bit
比MH-C2更便宜

产品特点 MH-C2

分辨率 14bit
索引点, 旋转方向和角度可设定/可编程(可选)

机械特性参数			
机械转角范围	°	360 (continuous)	360 (continuous)
防护等级		IP68 & IP69K	IP68 & IP69K
最小寿命	movements	no limitation	no limitation
工作和储存温度	°C	-40 ... +85	-40 ... +85
IEC 68-2-6 振动 (Amax = 0.75mm, f = 5 ... 2000 Hz)	g	50	50
IEC 68-2-27冲击	g	200	200

符合标准			
EN 55022 class B, Emission radiated (30... 230 MHz)	dB(µV/m)	max. 30	max. 30
EN 55022 class B, Emission radiated (230...1000MHz)	dB(µV/m)	max. 37	max. 37
EN 61000-4-2, ESD (contact discharge / air discharge)	kV	±4 / ±8	±4 / ±8
EN 61000-4-3, Immission HF radiated (80... 1000 MHz)	V/m	30	30
EN 61000-4-4, Burst (on all lines)	kV	±1	±1
EN 61000-4-5, Surge (lines to ground)	kV	±1	±1
EN 61000-4-6, Immission HF conducted (0.15...80MHz)	Vemk	10	10
EN 61000-4-8, Immission magnetic field (50Hz)	A/m	300	300
IEC 60393-1 Insulation resistance (500VDC, 1bar, 2s)	GOhm	20	20
IEC 60393-1 Dielectric strength (VAC, 50Hz, 1min, 1bar)	kV	1	1



提夫自控技术（上海）有限公司



Vert-X 90E - 24V / 0.1 - 10V
Ordering code

订购代码

开关输出
请定义一个数字
(最大: 127), 位置和宽度脉冲

输出特性

- 正向梯度 CW标准1
- 正向梯度 CCW可选2
- 冗余, 正向梯度 CW可选3
- 冗余, 正向梯度 CCW可选4
- 冗余, 交叉信号曲线可选5
- 正向梯度 CW 带1路开关输出*可选A
- 正向梯度 CCW 带1路开关输出*可选B
- 正向梯度 CW 带2路开关输出*可选C
- 正向梯度 CCW 带2路开关输出*可选D
- 旋转方向可设定 可选E
- 零点和旋转方向可设定可选F
- 中点和旋转方向可设定可选G
- 起始点和终点旋转方向可设定可选H
- 可编程Vert-X EasyAdapt可选P

输出信号

0,1VDC ... 10VDC

Standard 1

供电电压

24VDC

Standard 1

电气连接

- 4标准 圆形电缆 3pol
- 6可选 圆形电缆 6pol
- 9可选 特殊电缆
- A可选 2x 圆形电缆 3pol

电缆长度

- 02标准 1.0m
- 06可选 3.0m
- 10可选 5.0m
- 99可选特殊 电缆

Vert X 9 0 E 7 7 3 6 1 1 1 4 0 2

电气转角

- 36标准电气转角360°
- xx可选03 to 35; Declaration in 10° steps
- 99可选特殊电气转角

传感器原理

- 7 MH-C
- 8 MH-C2

机械特性版本

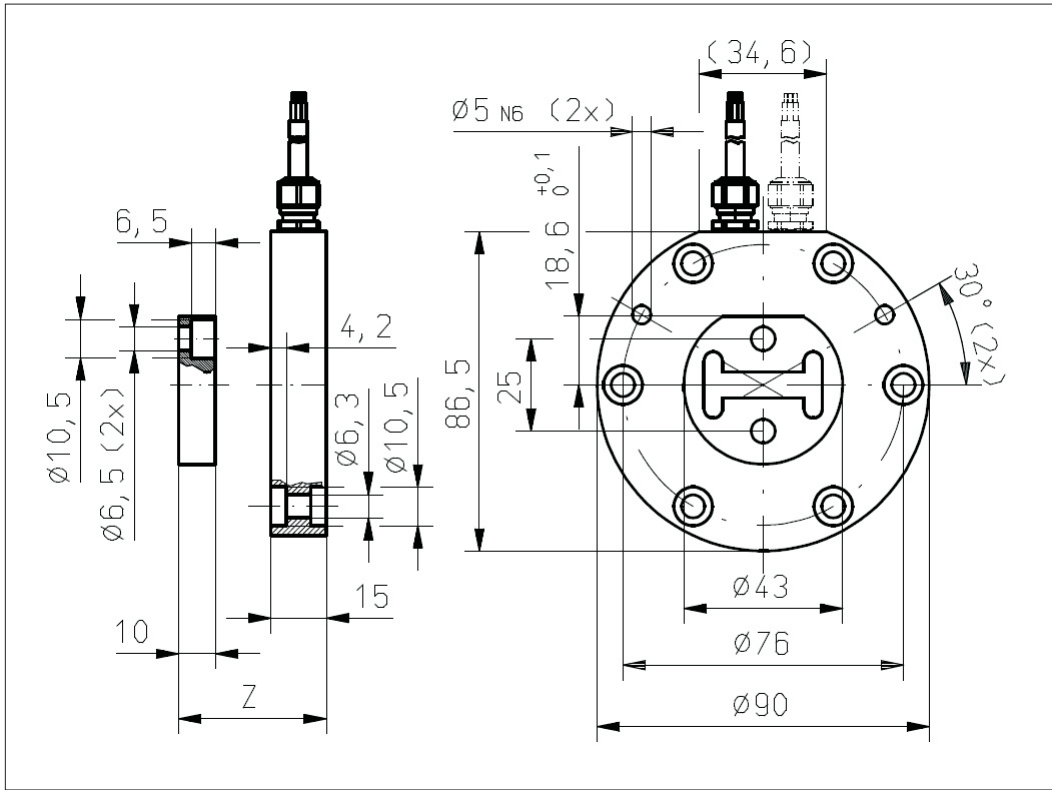
- 5111标准伺服安装 size 20; 6 mm 轴; IP54
- 5151标准伺服安装 size 20; 6 mm 轴; IP67
- 5199可选特殊 外壳; 特殊 轴

	MH C	MH C2
订制磁性执行机构	X	X
订制外壳	X	X
订制电缆	X	X
快速模式采样率	X	X
开关功能 TTL (max. 2)	X	X
特殊特性曲线		X
特殊电气转角 范围30° to 360° (咨询工厂)	X	X
电气转角可编程 (软件)		X
起始点和终点可设定 (额外线缆)		X
旋转方向CW/CCW 可设定 / 可编程 (额外线缆或软件)		X
索引点可设定 / 可编程 (额外线缆或软件)		X

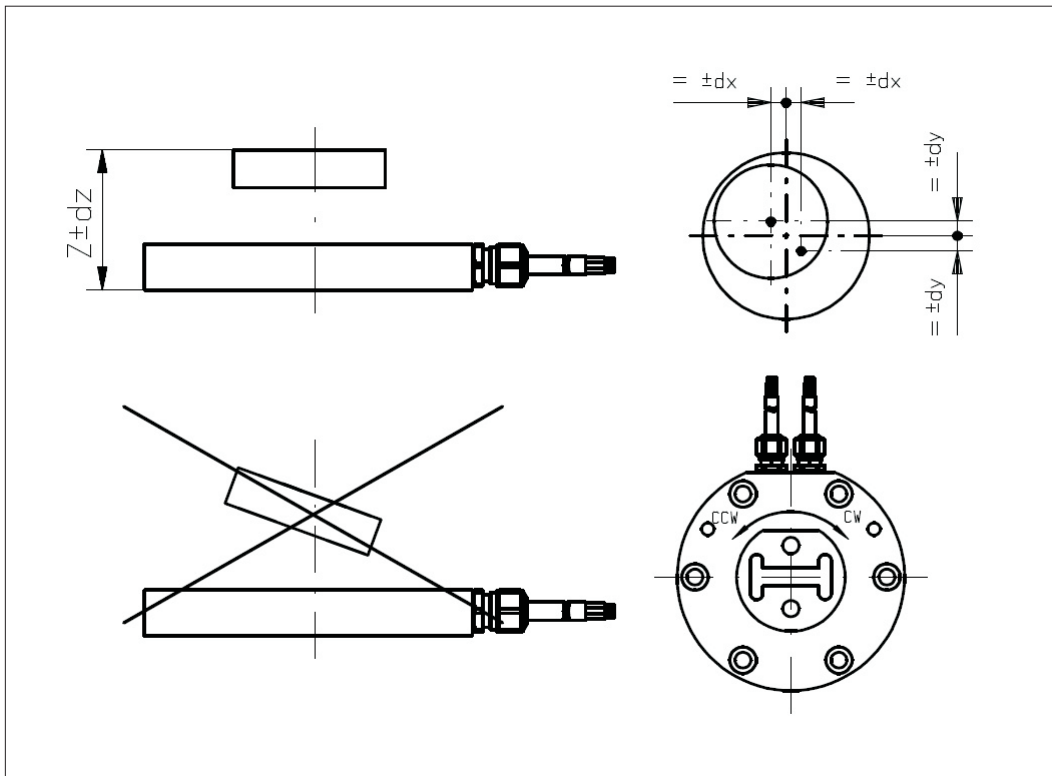
可选 (根据客户需求)

CONTELEC
A company of the Siedle-Group

提夫自控技术（上海）有限公司



Vert-X 90E7
配件(incl.)
NONE



Vert-X 90E7
安装信息

工作位置(Z)	
MH-C	31.20mm
MH-C redundant	30.70mm
MH-C2	31.20mm
MH-C2 redundant	30.70mm

磁性执行机构允许最大错边

dx	±3.00mm
dy	±3.00mm
dz	±1.80mm

CONTELEC
A company of the Siedle-Group