

IPE6000系列角度传感器 工业级，电位计原理，电流输出 坚固，抗恶劣环境



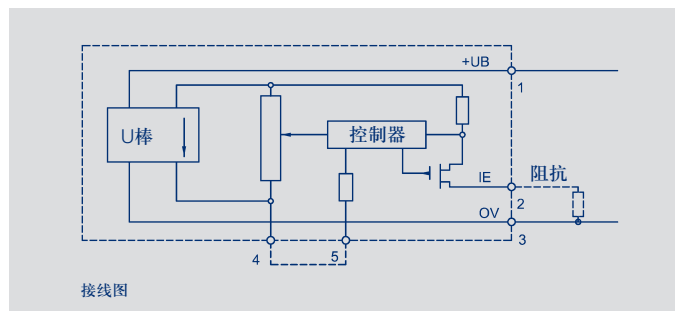
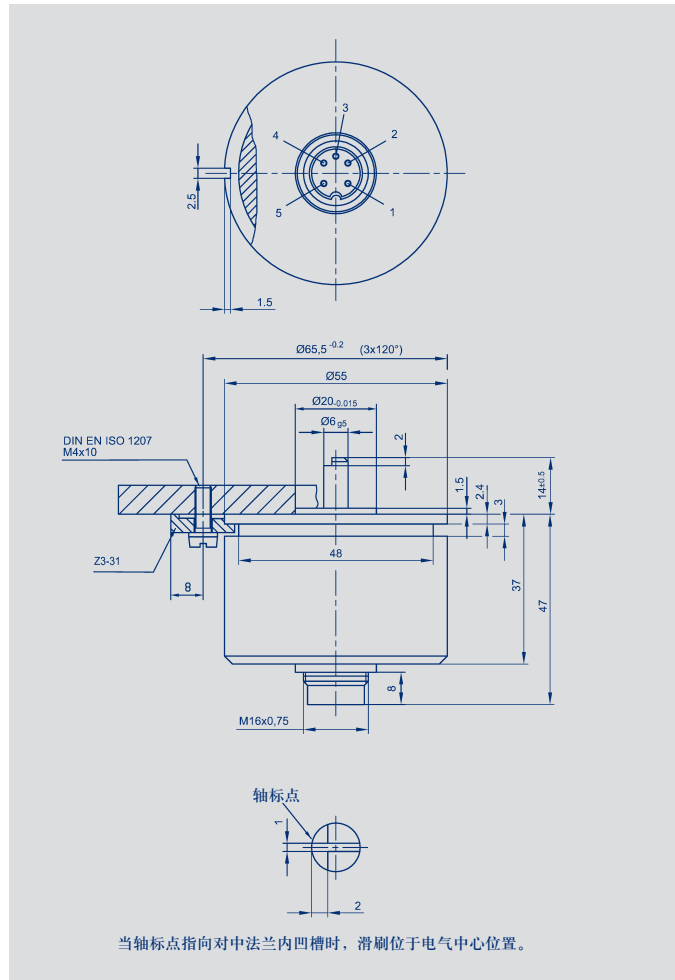
特点：

- 90° / 345° 标准输出电流信号
- 输出电流信号可选：0 ... 20 mA 或 4 ... 20 mA
- 内置集成电路
- 绝对线性 ±0.1% (345°)，或 ± 0.3% (90°)
- 可重复性 0.007°
- 无限制连续旋转
- 防护等级 IP 65

IPE6000 是一款久经考验的高精度角度传感器。它是在 IP6000 电位计基础上，结合模拟量输出信号集成电路而成。传感器中集成电路采用 SMD 技术，控制将电压—角度的转换，改变成电流—角度的转换，增强了信号传输的抗干扰性，便于远距离信号输出。

传统的电位计中增加了集成电路，不需要外部信号转换设备，就能提供 0 ... 20 mA 或 4 ... 20 mA 标准电流输出信号。宽工作电压允许使用不稳定的 DC 电源。传感器机壳和插头工艺满足保护等级 IP65，特别适合机械制造，加工生产线和车辆设计生产部门的应用。精密球形轴承可承受高强度机械磨损。

为保证不受电磁影响 (EMV)，外壳、接头和电缆屏蔽接地。



说 明	
外 壳	阳极氧化铝，密封轴
轴	不锈钢
轴 承	不锈钢球形轴承
电阻元件	导电塑料
滑刷组件	贵金属多触脚滑刷
电气连接	5针接头 (见辅件)
电压接反保护	内部二极管

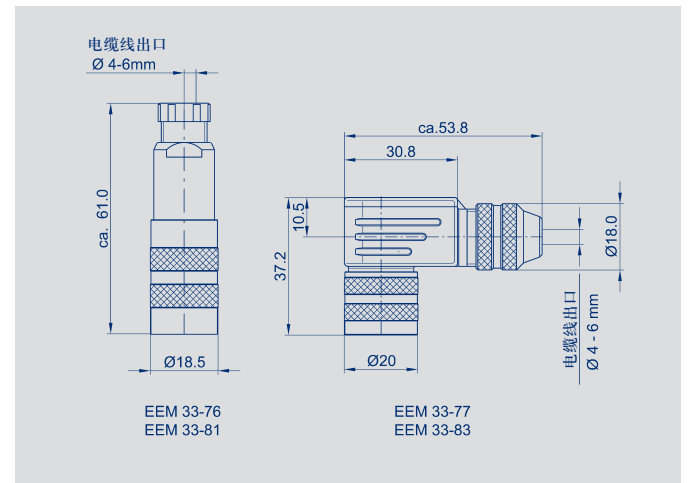
机械参数		单位
尺寸	见尺寸图	
安装	使用3个夹片Z 3-31	
机械行程	360连续	°
允许（轴向/径向）静态或动态轴荷载	45	N
扭力矩	< 1.5	Ncm
最大转速	2000	min ⁻¹
重量	200	g
电气参数		
工作电压	24 ±6	VDC
工作量程	90或345	°
最大工作电流	35	mA
负载阻抗	0 - 500	Ω
绝对线性		
345°时	± 0.1	%
90°时	± 0.3	%
可重复性	0.007	°
温度系数		
零点的温度系数	≤ 10	ppm/K
量程范围内的温度系数	≤ 15	ppm/K
绝缘阻抗 (500 VDC, 1 bar, 2 s)	≥ 10	MΩ
绝缘强度 (50 Hz, 2 s, 1 bar, 500 VAC)	≤ 100	μA
工作电压变化造成的电流波动	≤ 10	ppm/V
输出电流信号要考虑温度系数变化影响。如果增加负载电阻，则温度系数相应变化。		
环境参数		
工作温度范围	-25 ... +70	°C
抗振动指标	5 ... 2000 Amax = 0.75 amax = 20	Hz mm g
抗冲击指标	50 11	g ms
使用寿命	100 x 10 ⁶	次
防护等级	IP 65 (DIN 400 50 / IEC 529)	

发货内容包括

- 3 个安装夹 Z3-31

推荐辅件（需另外订购）

- 联轴器 Z 104 G 6（叉型耦合，微小机械误差间隙）
- 联轴器 Z 105 G 6（紧密夹型耦合）
- 直接头 EEM 33-76，防护等级 IP 67
- 弯接头 EEM 33-77，防护等级 IP 67
- 过程控制显示器 MAP ... 用于输出信号显示



订购规格说明

型 号		产品编号
IPE6501 S0055	345°	010040
IPE6501 S0056	90°	010041

范围	针脚	4	5
0 ... 20 mA	断开	0	0
4 ... 20 mA	连接	0	0

轴端俯视，顺时针转动时，电流增加

© 01/2007

如有更改，
恕不另行通知。