

## RSM2800系列多圈角度传感器 NOVOTURN原理，非接触式 数字接口，SSI及SPI输出



### 特点：

- 非接触式，磁感应测量技术
- 使用寿命长
- 工作量程 14 /16 圈，相当于  $0^{\circ} \sim 5040^{\circ} / 0 \sim 5760^{\circ}$
- 上电即工作状态，掉电位置记忆功能
- 插按式齿轮或镶嵌式轴连接
- 安装简便
- 防护等级 IP54 或 IP67
- 分辨率 16 / 18 位
- 量程为 16 圈时，绝对线性高达  $\pm 0.031\%$
- 可选模拟量接口，请参见单独参数表

该传感器融合了多圈电位计的紧凑、价廉特点进行多圈的角度测量。

该产品把单圈角度测量和单独的圈数记数技术结合起来进行多圈的角度测量，分辨率高，精度高。由于该传感器能够在掉电的情况下检测和记忆存储圈数，所以它能够存储旋转的角度，是一款真正的紧凑型上电即读的传感器。

该传感器内部采用磁感应非接触式工作原理，所以使用寿命长，同时具有极高的抗机械影响能力如：冲击、振动等。

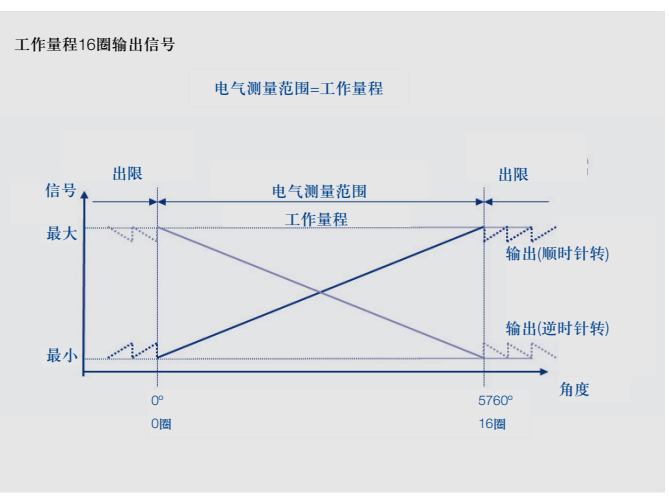
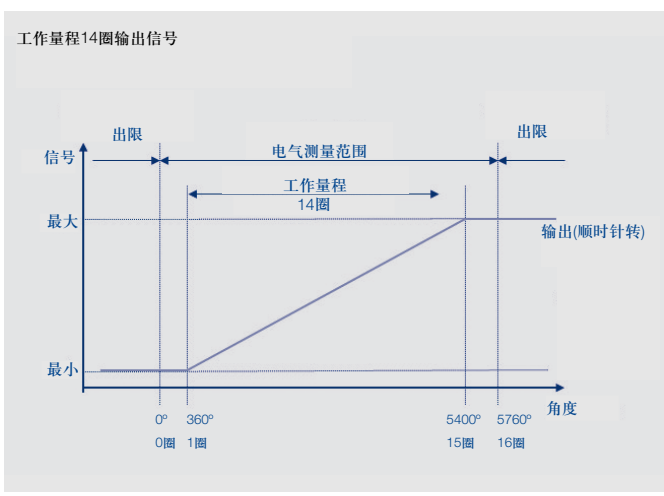
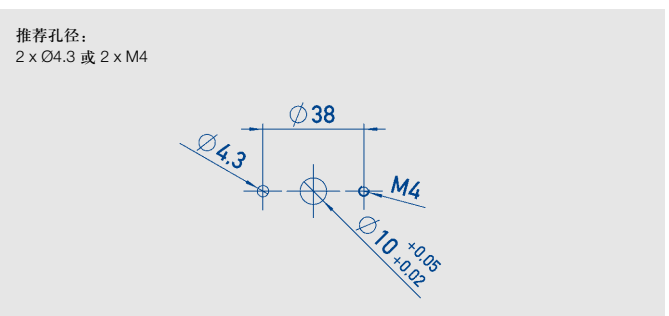
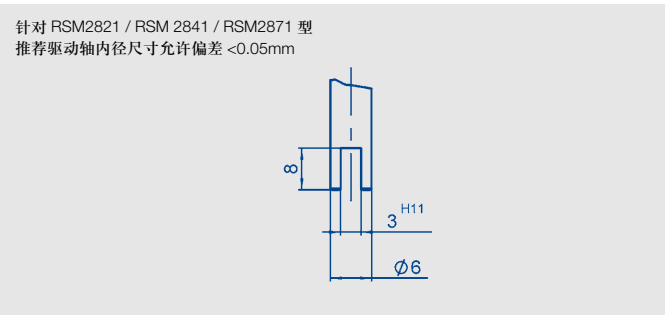
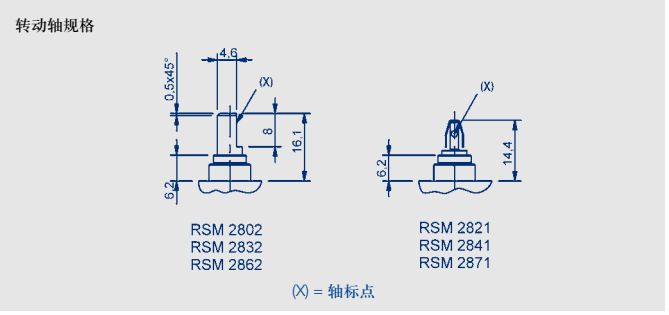
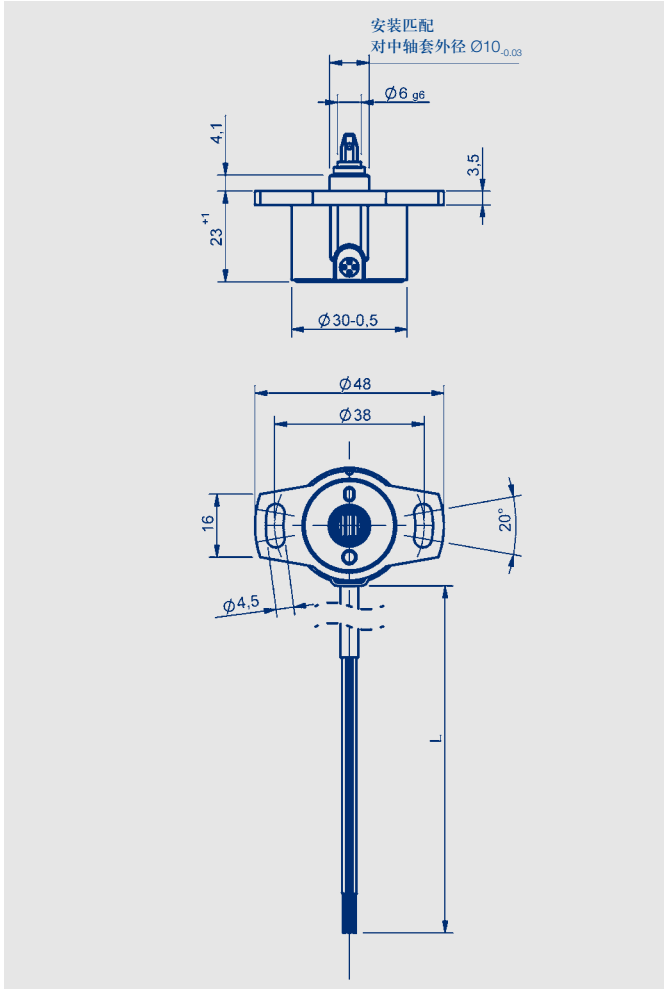
工传感器外壳是由高等级的特殊耐高温塑料材料制成。安装采用加长插槽方式镶嵌固定，调整灵活，只需要简单调整机械结构，即可轻松安装。

无间隙齿轮 / 镶嵌连接，保证安装简单快捷。传感器不受潮湿和灰尘影响。信号输出通过机壳内引出的密封屏蔽电缆实现。

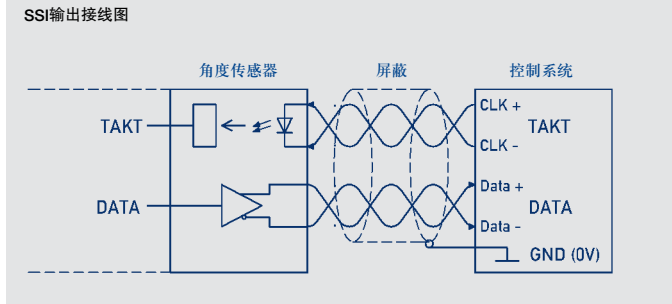
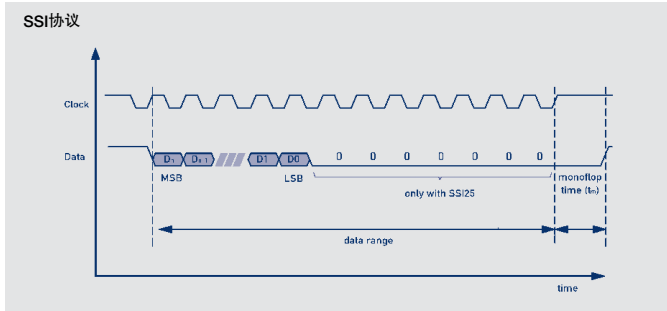
RSM2800 传感器由于紧凑和非接触式设计，第一次让一些成本高昂的应用诸如齿轮传动等应用的系统成本大大降低。

该产品能在许多领域里被广泛应用，如印刷机械，驱动和转向系统，拉绳长度传感器，门控系统；移动工程车辆（如升降机），造纸工业和机器人技术等。总之，该产品是线绕多圈电位器和编码器的理想替代产品。

说 明	
外 壳	高等级耐高温塑料
轴	不锈钢
轴 承	青铜套筒轴承
电气连接	屏蔽电缆 AWG 24 (0.25 mm <sup>2</sup> ) SSI 屏蔽电缆 AWG 26 (0.14 mm <sup>2</sup> ) SPI



## SSI输出接口



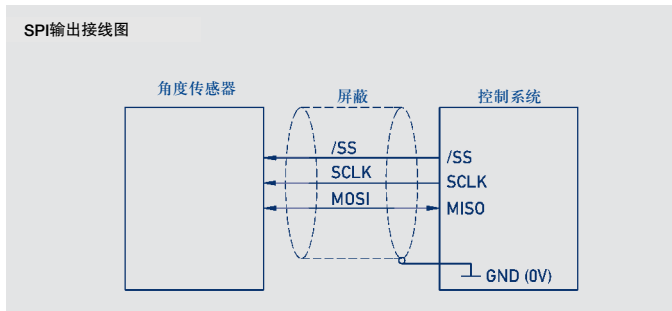
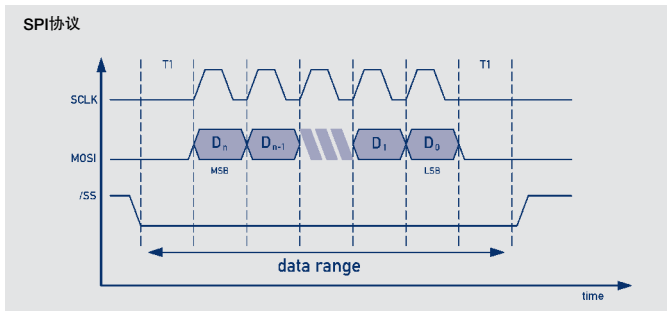
接脚定义 ( SSI输出 )

信号	电缆颜色
工作电压Ub	绿色
工作电压 接地线	棕色
SSI信号输出 Data+	红色
SSI信号输出 Data-	黄色
SSI时钟输出 Clk+	粉色
SSI时钟输出 Clk-	蓝色
未定义	白色
未定义	灰色



当轴标点指向电缆时，  
传感器位于整数圈位置。

## SPI输出接口



接脚定义 ( SPI输出 )

信号	电缆颜色
工作电压Ub	绿色
工作电压 接地线	棕色
MOSI / MISO (主器件数据输入/从器件数据输出)	黄色
SCLK (主器件时钟信号)	灰色
/SS (从器件使能信号)	白色



当轴标点指向电缆时，  
传感器位于整数圈位置。

## 技术参数（SSI输出接口）

型号定义	RSM - 28__ - 2__ - 14__ - ____ 工作电压 24 VDC	
机械参数		单位
尺寸	见尺寸图	
安装	2个M4螺栓和垫圈	
安装螺丝最大扭矩/带垫圈	180	Ncm
机械行程	360连续	°
允许（轴向/径向）静态或动态轴荷载	20	N
扭力矩	0.15 (IP54), 0.5 (IP65) 1.0 (IP67)	Ncm
最大转速	800	min <sup>-1</sup>
重量	约50	g
电气参数		
工作电压U <sub>b</sub>	24 (10 ... 32)	V
空载功耗	通常10	mA
接反电压保护	有(工作电压和信号输出)	
短路保护	有(相对地及供电工作电压)	
工作量程	参见订购规格说明	
最大时钟速率	100	kHz
输入信号	CLK信号线被光电耦合隔离，兼容RS422	
协议	SSI	
编码	格雷码，二进制码	
刷新率	1	kHz
Monoflop time (tm)	20 ± 1 (14 / 16 圈)	µs
分辨率	16或18	位
可重复性	0.5	°
角度滞后	1	°
绝对线性	最大 ± 0.036 (14圈时) 最大 ± 0.031 (16圈时)	% %
温度误差	± 0.1	%
绝缘阻抗 (500 VDC)	≥ 10	MΩ
电缆线截面积	AWG 24, 0.25	mm <sup>2</sup>
环境参数		
工作温度范围	-40 ... +85	°C
抗振动指标 (IEC 60068-2-6)	5 ... 2000 A <sub>max</sub> = 0.75 a <sub>max</sub> = 20	Hz mm g
抗冲击指标 (IEC 60068-2-27)	50 (6 ms)	g
机械寿命	> 50 × 10 <sup>6</sup>	次
MTTF (DIN EN ISO 13849-1, 无负载情况下抽样)	173	年
功能安全性要求	如果把本产品用于安全相关的系统中，请先联系我们	
防护等级 (DIN EN 60529)	IP54 / IP65 / IP67	
满足EMC标准	EN 61000-4-2 electrostatic discharges (ESD) 4kV, 8kV EN 61000-4-3 electromagnetic fields 10V/m EN 61000-4-4 electrical fast transients (Burst) 1kV EN 61000-4-6 conducted disturbances, induced by RF fields 10V/m eff. EN 61000-4-8 Power frequency magnetic fields 3A/m EN 55016-2-3 Radiated disturbances class B	

技术参数 (SPI输出接口)

型号定义	RSM - 28__ - 2__ - 28__ - ____ 工作电压 5 VDC	
机械参数		单位
尺寸	见尺寸图	
安装	2个M4螺栓和垫圈	
安装螺丝最大扭矩/带垫圈	180	Ncm
机械行程	360连续	°
允许 (轴向/径向) 静态或动态轴荷载	20	N
扭力矩	0.15 (IP54), 0.5 (IP65) 1.0 (IP67)	Ncm
最大转速	800	min <sup>-1</sup>
重量	约50	g
电气参数		
工作电压Ub	5 (4.5 ... 5.5)	V
空载功耗	通常25	mA
接反电压保护	有 (工作电压和信号输出)	
短路保护	有 (相对地及供电工作电压)	
工作量程	参见订购规格说明	
最大时钟速率	100	kHz
电平	TTL 电平 (参见 SPI 协议)	
协议	SPI	
编码	二进制码	
刷新率	1	kHz
分辨率	16	位
可重复性	0.5	°
角度滞后	1	°
绝对线性	最大 ± 0.036 (14圈时) 最大 ± 0.031 (16圈时)	% %
温度误差	±0.1	%
绝缘阻抗 (500 VDC)	≥ 10	MΩ
电缆线截面积	AWG 26, 0.14	mm <sup>2</sup>
环境参数		
工作温度范围	-40 ... +85	°C
抗振动指标 (IEC 68000-2-6)	5 ... 2000 A <sub>max</sub> = 0.75 a <sub>max</sub> = 20	Hz mm g
抗冲击指标 (IEC 68000-2-27)	50 (6 ms)	g
机械寿命	> 50 x 10 <sup>6</sup>	次
MTTF (DIN EN ISO 13849-1, 无负载情况下抽样)	193	年
功能安全性要求	如果把本产品用于安全相关的系统中, 请先联系我们	
防护等级 (DIN EN 60529)	IP54 / IP65 / IP67	
满足EMC标准	EN 61000-4-2 electrostatic discharges (ESD) 4kV, 8kV EN 61000-4-3 electromagnetic fields 10V/m EN 61000-4-4 electrical fast transients (Burst) 1kV EN 61000-4-6 conducted disturbances, induced by RF fields 10V/m eff. EN 61000-4-8 Power frequency magnetic fields 3A/m EN 55016-2-3 Radiated disturbances class B	

## 订购规格说明

加粗文字为常规规格，对此类规格：

- 订购数量大于 25 时，交期只需 10 个工作日
- 不收取附加费

非常规规格按不同数量收取附加费。

### 工作电压

- 1: **Ub = 24 V (10 ... 32 V)**  
2: **Ub = 5 V (4.5 ... 5.5 V)**

### SSI 输出特性 (1 \_ \_)

- 41: 工作电压 24 V, SSI 16 位, 格雷码, 曲线上升, 顺时针转  
42: 工作电压 24 V, SSI 16 位, 格雷码, 曲线上升, 逆时针转  
43: 工作电压 24 V, SSI 25 位 (18 位 data), 格雷码, 曲线上升, 顺时针转  
44: 工作电压 24 V, SSI 25 位 (18 位 data), 格雷码, 曲线上升, 逆时针转  
45: 工作电压 24 V, SSI 16 位, 二进制码, 曲线上升, 顺时针转  
46: 工作电压 24 V, SSI 16 位, 二进制码, 曲线上升, 逆时针转  
47: 工作电压 24 V, SSI 25 位 (18 位 data), 二进制码, 曲线上升, 顺时针转  
48: 工作电压 24 V, SSI 25 位 (18 位 data), 二进制码, 曲线上升, 逆时针转

### SPI 输出特性 (2 \_ \_)

- 81: 工作电压 5 V, SPI 16 位, 二进制码, 曲线上升, 顺时针转  
82: 工作电压 5 V, SPI 16 位, 二进制码, 曲线上升, 逆时针转

### 电气连接

- 302: 5芯电缆, 长1 m (0.14 mm<sup>2</sup>, 带屏蔽), SPI输出  
432: 8芯电缆, 长1 m (0.25 mm<sup>2</sup>, 带屏蔽), SSI输出

可定制其他规格电缆或接头连接

**R S M - 2 8 3 2 - 2 1 4 - 2 8 1 - 3 0 2**

### 圈数 输出特性

- 14: 14圈 (输出超量程可识别)  
16: 16圈 (输出超量程不可识别)

### 型号

- 2: 数字量接口

系列

### 机械版本

- 2802: 6mm切口平面轴, IP54  
**2832: 6mm切口平面轴, IP65**  
2862: 6mm切口平面轴, IP67  
2821: 插接式连接, IP54  
**2841: 插接式连接, IP65**  
2871: 插接式连接, IP67

可定制其他轴规格

© 01/2014

如有更改,  
恕不另行通知。