

RSC2800系列角度传感器 NOVOHALL原理，非接触式 模拟量输出



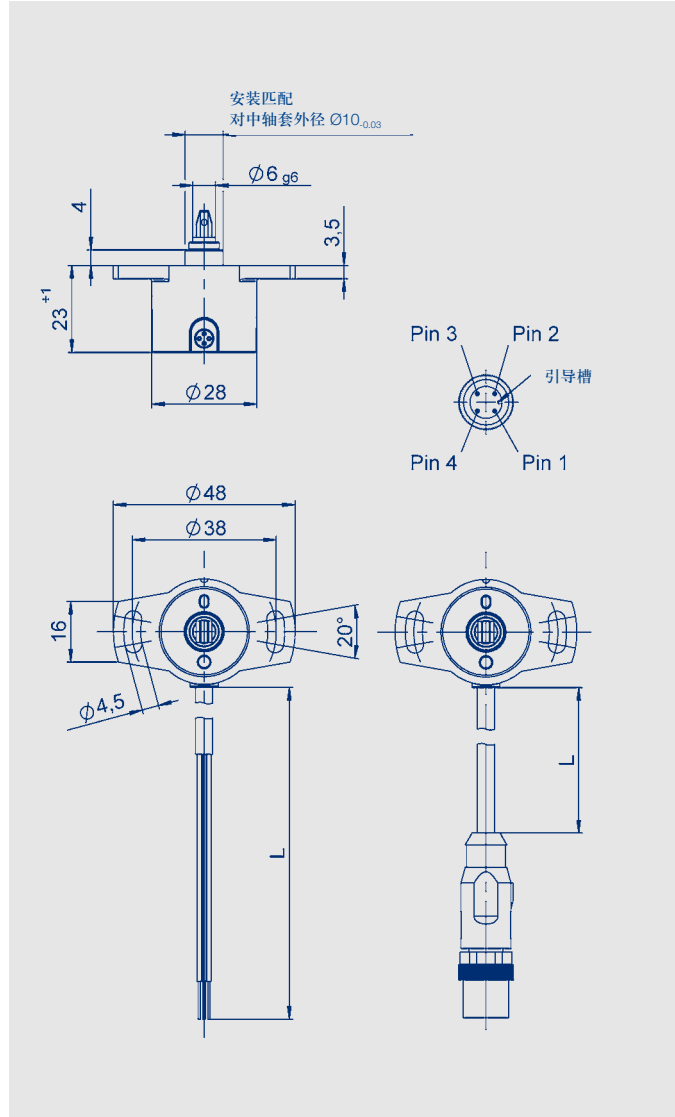
特点:

- 非接触式，磁感应测量技术
- 工作量程最大可达360°
- 插按式齿合或镶嵌式轴连接
- 安装简便
- 防护等级IP54, IP65或IP67
- 使用寿命长
- 滞后角度非常小
- 分辨率12位
- 独立线性±0.5%
- 可选单路输出或冗余输出
- 如需数字接口产品，请参见相应产品资料

非接触式传感器通过测量磁场方向的变化来确定测量的角度。转轴上转动的磁块导致磁场方向的变化，传感器电路捕获磁场方向的变化，并将其转化成对应的角度以模拟量信号输出。

传感器外壳由高等级耐高温塑料制成。增长导槽固定，只需简单调整机械结构，即可轻松安装。独特的插按式弹簧连接，保证安装快捷，传感器不受灰尘或潮湿影响。

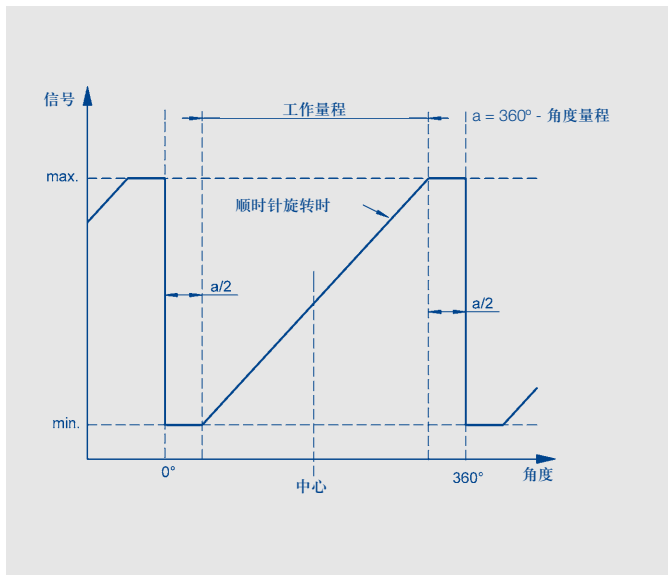
信号输出通过机壳内引出的密封屏蔽电缆实现。可定制M12 接头连接方式。



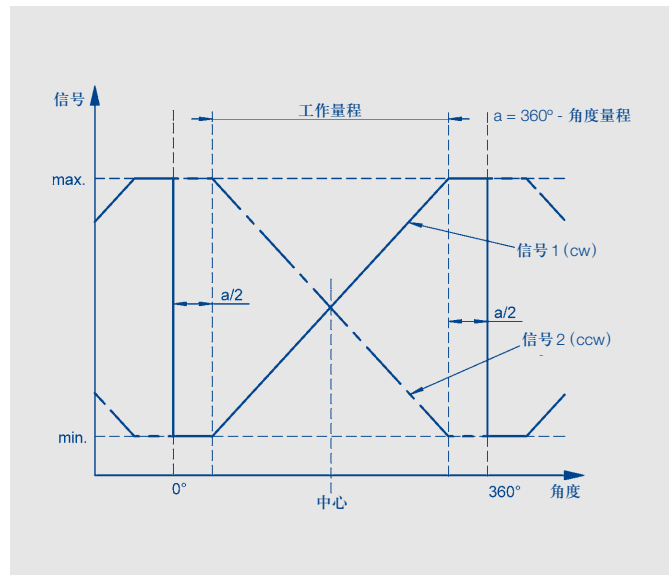
说明

外壳	高等级耐高温塑料
轴	不锈钢
轴承	青铜套筒轴承
电气连接	屏蔽电缆AWG26 (0.14 mm ²) M12接头

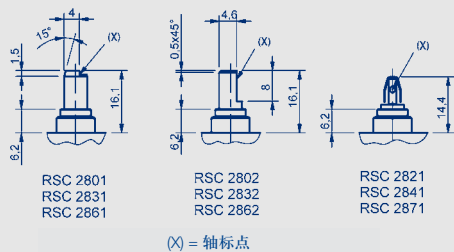
单路信号输出特性



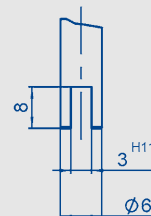
双路信号输出特性



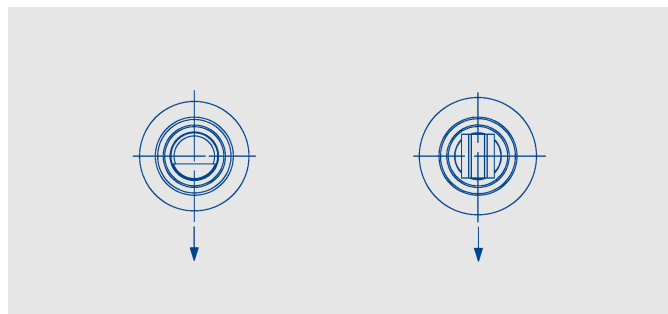
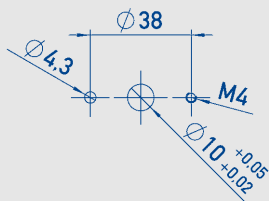
转动轴规格



针对 RSC2821 / RSC2841 / RSC2871 型
推荐驱动轴内径尺寸允许偏差 < 0.05 mm



推荐孔径: 2 x Ø4.3 或 2 x M4



接脚定义	M12接头	电缆
接地线	3	棕色
供电电压	1	绿色
信号输出	2	白色
未定义/信号输出2	4	黄色

注意: 电缆屏蔽线与地连接。

当轴标点指向电缆时, 传感器位于电气中心位置。

型号定义	RSC - 28 _ _ _ _ _ 2 _ _ _ _ _ 比例电压输出	RSC - 28 _ _ _ _ _ 11 _ _ _ _ _ 模拟量电压输出	RSC - 28 _ _ _ _ _ 12 _ _ _ _ _ 模拟量电流输出	单位
机械参数				
尺寸	见尺寸图			
安装	2个M4螺栓和垫圈			
安装螺丝最大扭矩/带垫圈	180			Ncm
机械行程	360连续			°
允许（轴向/径向）静态或动态轴荷载	20			N
扭力矩	1.0 (IP67), 0.5 (IP65), 0.15 (IP54)			Ncm
最大转速	800 (120, T > 85°时)			min ⁻¹
重量	约50			g
电气参数				
工作电压U _b	5 (4.5 ... 5.5)	24 (18 ... 30)	24 (18 ... 30)	VDC
空载功耗	通常15 (可定制8 mA) 每通道			mA
接反电压保护	有 (仅限于供电电源)			
短路保护	有 (相对地及供电工作电压)	有	有	
工作量程	0 ... 30, 0 ... 360 (每10° 递增)			°
信号通道	单路或双路 (1 / 2)	单路 (1)	单路 (1)	
刷新率	通常 5			kHz
分辨率	12			位
可重复性	0.1			°
角度滞后	< 0.1			°
独立线性	≤ ±0.5			%
输出信号	比例电压 0.25 ... 4.75 V 0.5...4.5 V (负载 >1 kΩ)	0.1 ... 10 V (负载 >10 kΩ)	4 ... 20 mA (最大负载500 Ω)	
工作量程30°~170° 时因温度引起的输出误差	±0.625	±0.94	±0.94	%
工作量程180°~360° 时因温度引起的输出误差	±0.31	±0.5	±0.5	%
绝缘阻抗 (500 VDC)	≥10			MΩ
导线截面积	约0.14 / AWG 26			mm ²
环境参数				
工作温度范围	-40 ... +85 (带M12接头时通常-25 ... +85)			°C
抗振动指标 (IEC 60068-2-6)	5 ... 2000 A _{max} = 0.75 a _{max} = 20			Hz mm g
抗冲击指标 (IEC 60068-2-27)	50 (6 ms)			g
机械寿命	> 50 x 10 ⁶			次
MTTF (DIN EN ISO 13849-1, 无负载情况下抽样)	356 (单路信号输出) 210 (每通道) 部分冗余信号输出 388 (每通道) 完全冗余信号输出	107	105	年 年 年
功能安全性要求	如果把本产品用于安全相关的系统中, 请先联系我们			
防护等级 (DIN EN 60529)	IP54 / IP65 / IP67			
满足EMC标准	EN 61000-4-2 electrostatic discharges (ESD): 4kV, 8kV EN 61000-4-3 electromagnetic fields: 10V/m EN 61000-4-4 electrical fast transients (burst): 1kV EN 61000-4-6 conducted disturbances, induced by RF fields: 10V/m eff. EN 61000-4-8 power frequency magnetic fields: 3A/m EN 55011/EN 55022/A1 radiated disturbances: class B / Radiated interference voltage class B			

订购规格说明

加粗文字为常规规格，对此类规格：

- 订购数量大于 25 时，交期只需 10 个工作日
- 不收取附加费

非常规规格按不同数量收取附加费。

工作电压Ub

- 1: Ub = 24 V (18 ... 30 V)
- 2: Ub = 5 V (4.5 ... 5.5 V)

输出信号Ub = 24 V

- 1: 0.1 ... 10 V
- 2: 4 ... 20 mA

输出信号Ub = 5 V

- 1: 0.25 ... 4.75 V 与Ub呈比例
- 2: 0.5 ... 4.5 V 与Ub呈比例

输出特性

- 1: 上升, 顺时针转
- 2: 上升, 逆时针转
- 3: 两路交叉信号输出, 输出1上升/输出2下降, 顺时针转(仅适用Ub = 5 V)

可定制其他输出特性

电气连接

- 201: 4芯屏蔽电缆, 长0.5米
- 202: 4芯屏蔽电缆, 长1米
- 206: 4芯屏蔽电缆, 长3米
- 210: 4芯屏蔽电缆, 长5米
- 220: 4芯屏蔽电缆, 长10米
- 501: M12带电缆接头, 长0.15米, 带屏蔽

可定制其他长度的电缆和安装接头

R S C - 2 8 3 2 - 6 3 6 - 2 1 1 - 2 0 2

系列

机械版本

- 2801: 6mm轴标点, IP54
- 2831: 6mm轴标点, IP65
- 2861: 6mm轴标点, IP67
- 2802: 6mm切口平面轴, IP54
- 2832: 6mm切口平面轴, IP65**
- 2862: 6mm切口平面轴, IP67
- 2821: 插按式连接, IP54
- 2841: 插按式连接, IP65**
- 2871: 插按式连接, IP67

可定制其他规格转动轴尺寸

工作量程

- 03: 0° ... 30° (最小)
- ...
- 06, 12, 18, 24, 36**
- ...
- 36: 0° ... 360° (最大)

可定制其他角度量程

信号输出通道

- 6: 单路输出**
- 7: 冗余输出(双路输出), 仅适用Ub = 5 V

推荐辅件

- 过程控制显示器 MAP300/400/4000, 用于现场直接显示

© 02/2014

如有更改,
恕不另行通知。