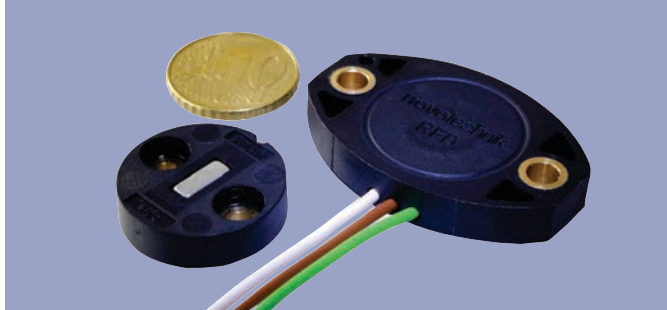


RFD4000 系列角度传感器

NOVOHALL 原理，非接触式，无磨损
空间测量，模拟量输出

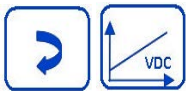


该传感器通过感知磁场方向的变化，来确定需要测量的角度。一般情况，客户提供的转动的机件轴上装有磁块，机件轴转动造成磁场方向变化，该变化被传感器的集成电路反应出来，经过计算得出模拟量的角度信号输出。

传感器外形小巧，可以应用于非常狭窄的安装空间。传感器外壳由高等级耐高温塑料制成，传感器完全密封，适用于灰尘、污垢或潮湿等恶劣环境。

RFD 系列传感器由磁块和传感器两部分组成，最大程度方便客户安装和维护。磁块和传感器之空间允许存在非磁性介质进行空间测量。

信号输出通过密封于传感器内部的镀锡导线实现。



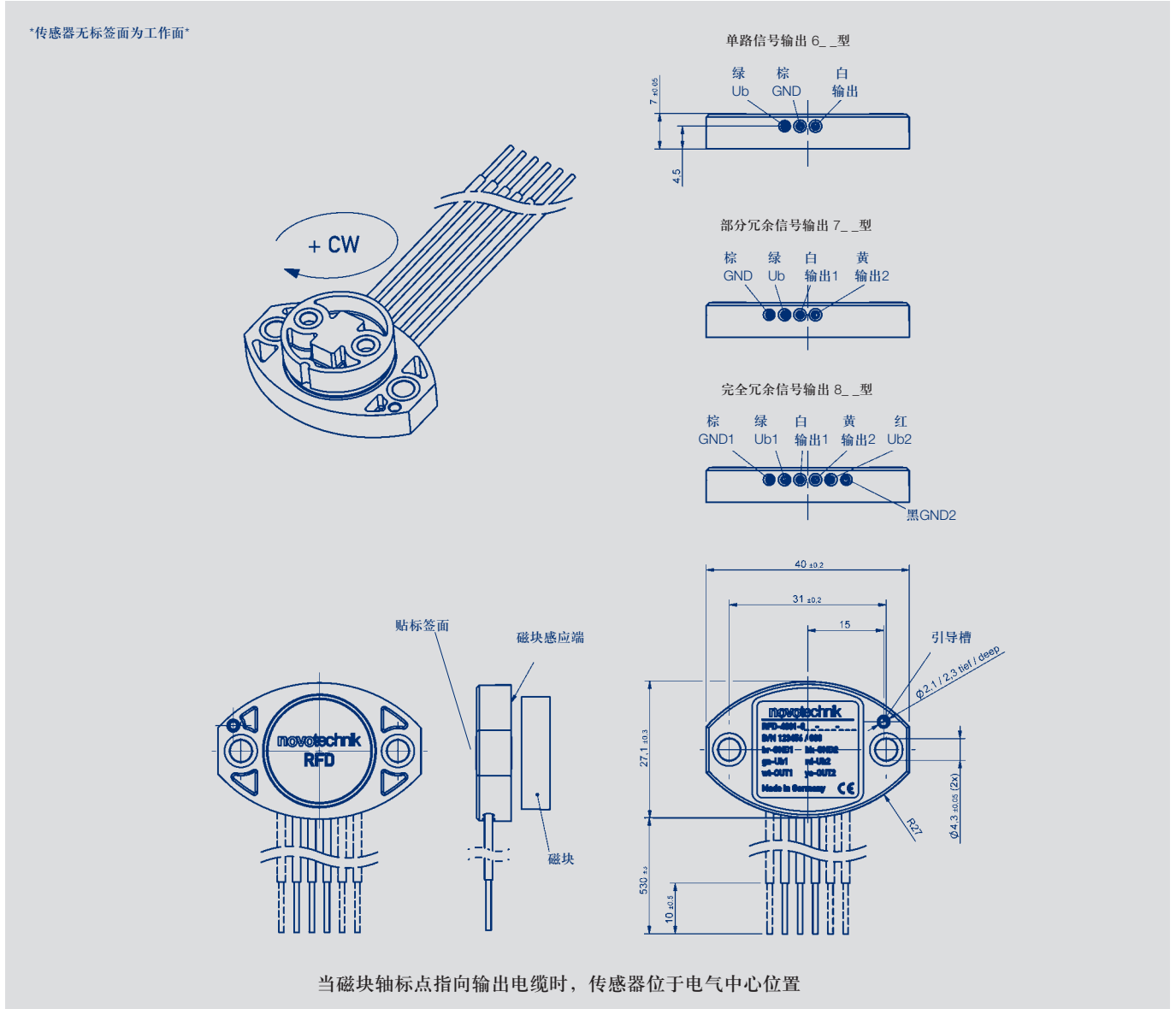
特点：

- 非接触式测量技术，无机械磨损，磁场感应测量
- 磁块、传感器空间隔离
- 工作量程可达360°
- 线性度±0.5 %
- 安装简便
- 磁块对中允许左右偏移±1.5 mm
- 防护等级IP67 / IP69k
- 可选单路输出或冗余输出
- 无限机械使用寿命
- 分辨率12位
- 高性价比
- 体积小巧

产品应用：

- 加工机械、制造业
 - 纺织机械
 - 包装机械
 - 金属加工机械
 - 绕线机械
 - 自动化技术领域
- 医疗机械
- 移动工程机械
 - 工业卡车
 - 建筑机械
 - 农林机械
- 海洋设备

尺寸图及电气图



说明

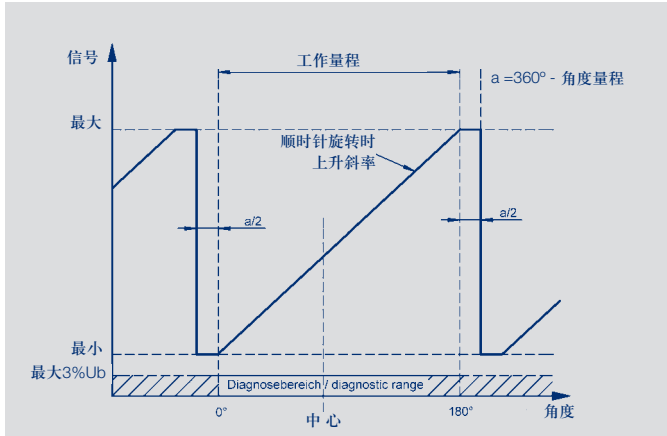
外壳	高等级耐高温塑料 安装铜孔热塑嵌入
电气连接	镀锡导线 3 x 0.5 m (0.5 mm ²) 单路输出 镀锡导线 4 x 0.5 m (0.5 mm ²) 部分冗余输出 镀锡导线 6 x 0.5 m (0.5 mm ²) 完全冗余输出

引脚定义

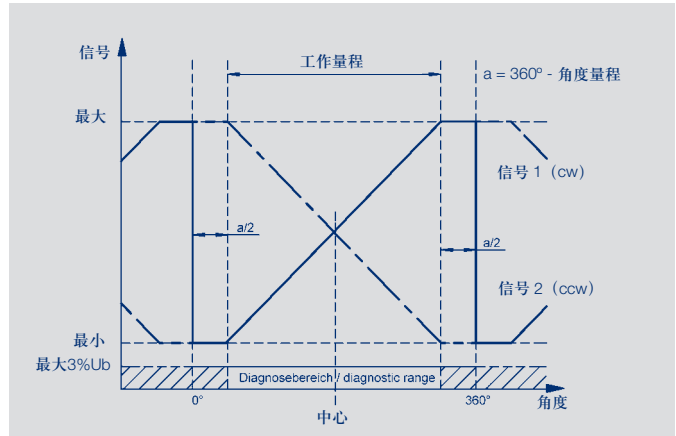
颜色	单路信号输出 6_	部分冗余信号输出 7_	完全冗余信号输出 8_
绿色	工作电压 +Ub	工作电压 + Ub	工作电压 +Ub 1
棕色	GND	GND	GND 1
白色	输出	输出 1	输出 1
红色	-	-	工作电压 +Ub 2
黑色	-	-	GND 2
黄色	-	输出 2	输出 2

输出特性

单路信号输出特性（6_ _型）

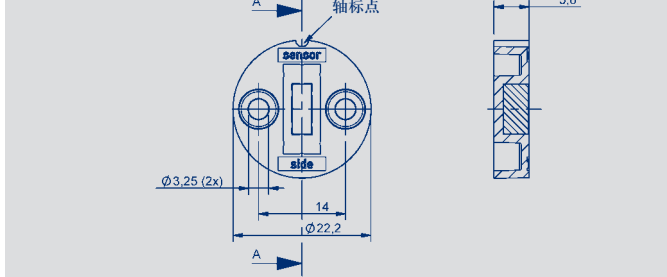


冗余信号输出特性（7_ _型和8_ _型）

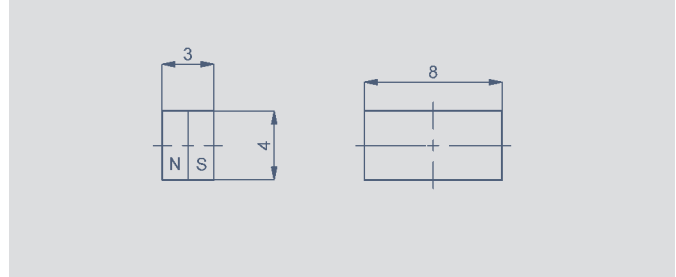


磁 块

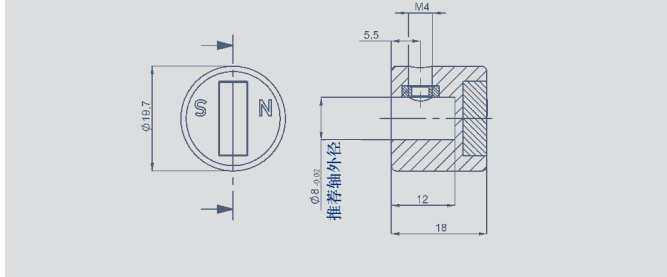
磁块 Z-RFC-P30 (可选辅件)



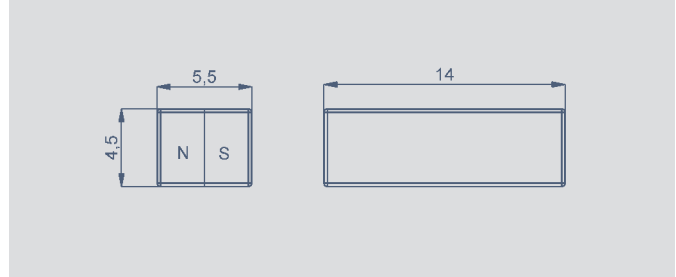
磁块 Z-RFC-P03 (可选辅件)



磁块 Z-RFC-P23 (可选辅件)



磁块 Z-RFC-P04 (可选辅件)



需要了解更多磁块信息，请参见角度传感器磁块专区。
传感器必须与Novotechnik的专用磁块匹配使用。

技术参数

型号定义	RFD-4021- ___ - 2 ___ - 4 ___	
机械参数		
尺寸	见尺寸图	
安装	2 个 M4 螺栓 (标配)	
机械行程	360 连续	°
最大转速	无限制	
重量	约 10	g
导线截面积	0.5	mm ²
电气参数		
工作电压 Ub	5 (4.5 ... 5.5)	V
空载时电流功耗	通常 13 每通道 (可定制 8mA 每通道)	mA
接反电压保护	有 (仅限于供电电源)	
短路保护	有 (相对地和供电工作电压)	
工作量程	0 ... 30 至 0 ... 360, 每 10° 递增	°
分辨率	12	bit
通道数量	单路或冗余 (1 / 2)	
刷新率	2500	Hz
可重复性	0.1	°
独立线性度	±0.5 (对地负载阻抗 = 10 kΩ 时)	%
输出信号	比例电压于 Ub 0.25 V ... 4.75 V 0.5 ... 4.5 V	
工作量程 30°-170° 时因温度引起的输出误差	±0.875	% FS
工作量程 180°-360° 时因温度引起的输出误差	±0.6	% FS
绝缘阻抗 (500 VDC)	≥ 10	MΩ
环境参数		
工作温度范围	-40 ... +125	°C
抗振动指标 (IEC 60068-2-6)	5 ... 2000 Hz Amax = 0.75 mm amax = 20 g	
抗冲击指标 (IEC 60068-2-27)	100 (6 ms)	g
机械寿命		
MTTF (DIN EN ISO 13849-1, 无负载情况下 抽样)	675 (单路信号输出) 512 (每通道) 部分冗余信号输出 516 (每通道) 完全冗余信号输出	年 年 年
功能安全性要求	如果把本产品用于安全相关的系统中, 请先联系我们	
防护等级 (DIN EN 60529)	IP67 / IP69k	
满足 EMC 标准	ISO 11452-2 Radiated EM HF-Fields, Absorber Hall 200 V/m ISO 11452-5 Radiated EM HF-Fields, Stripline 200 V/m ISO TR10605 Packaging and Handling + Component Test 8/15 kV CISPR 25 Radiated Emission (conducted) GW 5 CISPR 25 Radiated Emission (Field) GW 5 EN 61000-4-4 Immunity against fast transient disturbance (Burst) 1kV EN 61000-4-6 Immunity against conducted disturbances induced by HF Fields 10V/m eff. EN 61000-4-8 Immunity against Power Frequency Magnetic Fields 30 A/m	
工作间距 A / 磁通量	参见磁块专页	
磁块偏心误差	参见磁块专页	

订购规格说明

订购规格说明

加粗文字为常规规格，对此类规格：

- 订购数量大于25时，交期只需10个工作日
- 不收取附加费

非常规格按不同数量收取附加费。

R F D - 4 0 2 1 - 6 3 6 - 2 1 1 - 4 0 1

系列

机械版本
4021: 标准

通道数量
6: 单路信号输出 (3根导线, 1个输出)
7: 部分冗余信号输出 (4根导线, 2个输出)
8: 完全冗余信号输出 (6根导线, 2个输出)

工作量程
03 = 30° 最小
...
06, 12, 18, 24, 36
...
36 = 360° 最大
可定制其他角度量程

工作电压 U_b
2: $U_b = 5 \text{ VDC}$ (4.5 VDC ... 5.5 VDC)

输出信号
1: 0.25 ... 4.75 V 与工作电压呈比例
2: 0.5 ... 4.5 V 与工作电压呈比例

输出特性
1: 上升, 顺时针转
2: 上升, 逆时针转
3: 两路交叉信号输出, 输出1上升, 顺时针转 (部分冗余信号输出)
4: 两路交叉信号输出, 输出1上升, 顺时针转 (完全冗余信号输出)
可定制其他输出特性

电气连接
401: 导线3 x 0.5 m, 单路输出 (6__型)
411: 导线4 x 0.5 m, 部分冗余输出 (7__型)
421: 导线6 x 0.5 m, 完全冗余输出 (8__型)
可定制其他长度的电缆和安装接头

订购规格举例:

RFD-4021-618-211-401: 工作量程180°, 工作电压5V, 顺时针上升斜率输出, 输出电压0.25 ... 4.75 V, 3根导线连接;

RFD-4021-824-214-421: 工作量程240°, 工作电压5V, 输出1顺时针上升斜率/输出2逆时针上升斜率, 输出电压0.25 ... 4.75 V, 6根导线连接, 2个工作电源, 2个输出。

必备辅件 (需另外订购其一)

- 磁块 Z-RFC -P30, 产品编号: 056086
- 磁块 Z-RFC -P03, 产品编号: 005658
- 磁块 Z-RFC -P04, 产品编号: 005659
- 磁块 Z-RFC -P23, 产品编号: 056074

需要了解更多磁块信息, 详见角度系列磁块专页。

推荐辅件

过程控制显示器MAP..., 用于现场直接显示

特殊规格定制

SPI或PWM接口、其他数据接口

© 12/2015

如有更改,
恕不另行通知。