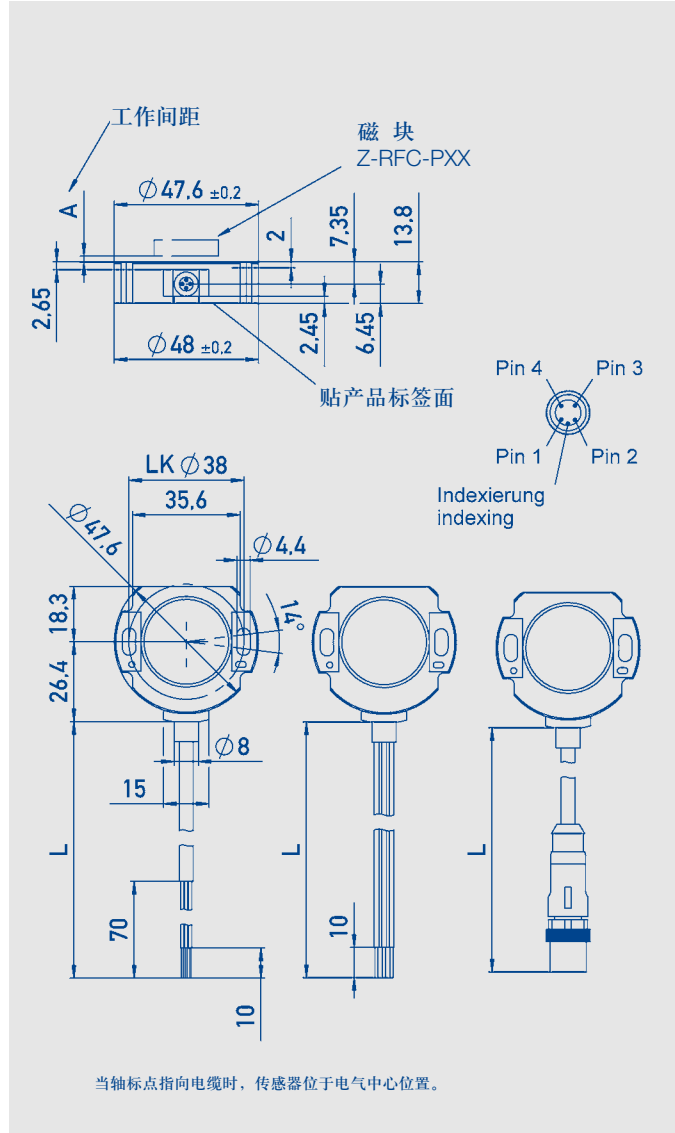


RFC4800系列角度传感器 NOVOHALL原理，非接触式，无磨损 空间测量，模拟量输出



特点：

- 非接触式测量技术，无机机械磨损，磁场感应测量
- 磁块、传感器空间隔离
- 工作量程可达360°
- 安装简便
- 防护等级IP67 / IP6k9k
- 无限机械使用寿命
- 分辨率12位
- 独立线性 $< \pm 0.5\%$
- 工作温度范围：-40°C 至 +125°C
- 磁块对中允许左右偏移 $\pm 3\text{mm}$
- 根据通用工程或移动工程机械的不同应用，选型也不同
- 可选单路输出或冗余输出
- 如需数字接口产品，请参见相应产品资料

该传感器通过感知磁场方向的变化，来确定需要测量的角度。一般情况，转动的机件轴上装有磁块，机件轴转动造成磁场方向变化，该变化被传感器的集成电路反应出来，经过计算得出模拟量的角度信号输出。

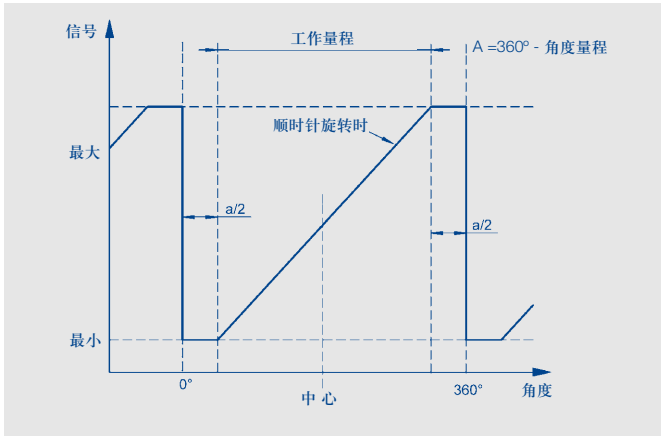
传感器外壳由高等级耐高温塑料制成，弧形固定槽便于现场安装及机械调整。传感器完全密封，适用于灰尘、污垢或潮湿等恶劣环境。RFC 系列传感器由磁块和传感器两部分组成，最大程度方便客户安装和维护。

传感器自身无转动轴和轴承使安装上的选择余地更大，磁块和传感器之空间允许存在非金属性质（如塑料或铝），进行空间测量。

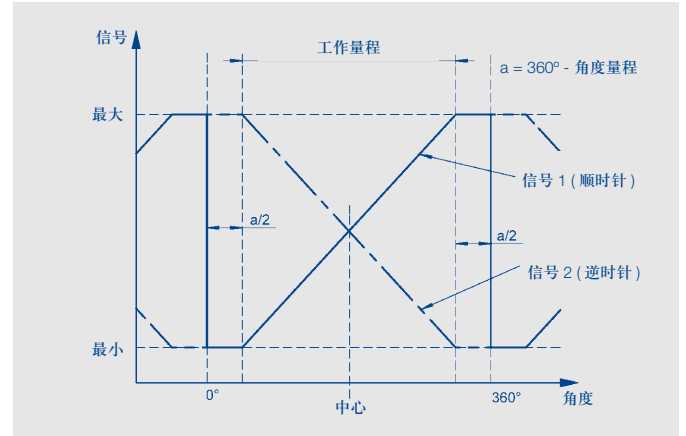
信号输出通过密封于传感器内部的屏蔽电缆 / 镀锡导线实现，也可用 M12 接头。

说 明		
外 壳	高等级耐高温塑料	
电 气 接 触	屏蔽电缆	AWG 26 (0.14 mm ²)
	非屏蔽电缆	AWG 26 (0.14 mm ²)
	镀锡导线	AWG 20 (0.5 mm ²)
	M12接头	

单路信号输出特性(6_型)

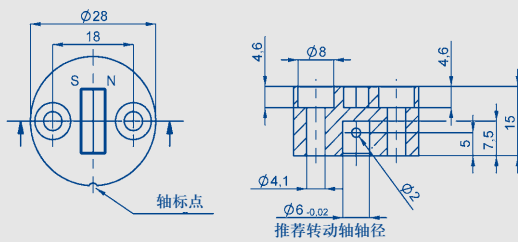


冗余信号输出特性(7_型或8_型)

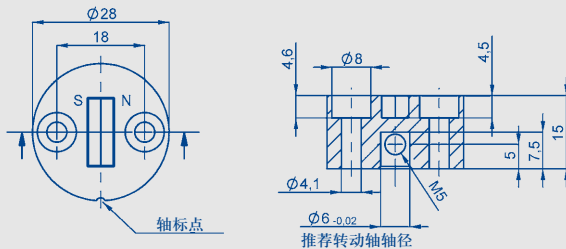


磁 块

磁块 Z-RFC-P02 (辅件)



磁块 Z-RFC-P08 (辅件)



需要了解更多磁块信息，请参见角度传感器磁块专页。
传感器必须与Novotechnik的专用磁块匹配使用。

接脚定义

单路输出版本

信号	镀锡导线	屏蔽电缆	M12
工作电压	红色	绿色	1
接地线	黑色	棕色	3
信号输出	蓝色	白色	2
屏蔽线	-	通用工程应用时必须带屏蔽线	有
未定义	-	黄色	4

冗余输出版本

信号	镀锡导线	屏蔽电缆	M12
工作电压1	红色	绿色	1
接地线1	黑色	棕色	3
信号输出1	蓝色	白色	2
工作电压2	红色/白色	-	-
接地线2	黑色/白色	-	-
信号输出2	蓝色/白色	黄色	4
屏蔽线	-	通用工程应用时必须带屏蔽线	有

针对通用工程应用的参数说明

本页规格专为机器设备、工厂工程应用设计，可靠性高，与PLC连接简单，品种齐全。

型号定义	RFC - 4801- - - - 2_ - - - - 比例电压	RFC - 4801- - - - 11_ - - - - 电压	RFC - 4801- - - - 12_ - - - - 电流	单位
机械参数				单位
尺寸	见尺寸图			
安装	2个M4圆头螺栓（标配）			
安装螺丝最大扭矩	250			Ncm
机械行程	360 连续			°
最大转速	无限制			
重量	约50			g
电气参数				
工作电压Ub	5 (4.5 ... 5.5)	24 (18 ... 30)	24 (18 ... 30)	VDC
空载功耗	通常15每通道(可定制8 mA每通道)			mA
接反电压保护	有 (仅限于供电电源)	有	有	
短路保护	有(相对于地及供电工作电压)			
工作量程	0 ... 30 到0 ... 360 每10 递增			°
信号通道	单路或双路 (1 / 2)	单路 (1)	单路 (1)	
刷新率	通常5			kHz
分辨率	12			位
重复性	0.1			°
角度滞后	< 0.1			°
独立线性	≤ ±0.5			%
输出信号	比例电压于Ub 0.25 ... 4.75 V 0.5 ... 4.5 V (负载 > 1 KΩ)	0.1 ... 10 V (负载 > 10 KΩ)	4 ... 20 mA (最大负载500 Ω)	
工作量程30°~170°时因温度引起的输出误差	±0.825	±1.24	±1.24	%
工作量程180°~360°时因温度引起的输出误差	±0.41	±0.66	±0.66	%
绝缘阻抗 (500 VDC)	≥ 10			MΩ
电缆线截面积	AWG 26, 0.14			mm²
环境参数				
工作温度范围	-40 ... +125	-40 ... +125	-40 ... +105 -40 ... +125 (Ub ≤ 28 V时)	°C °C °C
	带M12接头时, 通常-25 ... +85			°C
抗振动指标 (IEC 60068-2-6)	5 ... 2000 A _{max} = 0.75 a _{max} = 20			Hz mm g
抗冲击指标 (IEC 60068-2-27)	50 (6 ms)			g
机械寿命	无机械寿命限制			
MTTF (ISO 13849-1, 无负载情况下抽样)	290 (单路) 288 (部分冗余)每通道	98	111	年 年
功能安全性要求	如果把本产品用于安全相关的系统中, 请先联系我们			
防护等级 (DIN EN 60529)	IP67 / IP6k9k (不与M12 接头连接时)		IP67	
满足EMC标准	EN 61000-4-2 electrostatic discharges (ESD): 4kV, 8kV EN 61000-4-3 electromagnetic fields: 10V/m EN 61000-4-4 electrical fast transients (burst): 1kV EN 61000-4-6 conducted disturbances, induced by RF fields: 10V/m eff. EN 61000-4-8 power frequency magnetic fields: 3A/m EN 55011/EN 55022/A1 radiated disturbances: class B			

订购规格说明

通用工程应用版本

加粗文字为常规规格，对此类规格：

- 订购数量大于 25 时，交期只需 10 个工作日
- 不收取附加费

非常规规格按不同数量收取附加费。

工作电压 U_b

- 1: $U_b = 24\text{ V}$ (18 ... 30 V)
- 2: $U_b = 5\text{ V}$ (4.5 ... 5.5 V)

输出模拟信号 $U_b = 24\text{ V}$

- 1: 0.1 ... 10 V (仅有单路输出)
- 2: 4 ... 20 mA (仅有单路输出)

输出模拟信号 $U_b = 5\text{ V}$

- 1: 0.25 ... 4.75 V 与 U_b 呈比例
- 2: 0.5 ... 4.5 V 与 U_b 呈比例

输出特性

- 1: 上升，顺时针转
- 2: 上升，逆时针转
- 3: 两路交叉信号输出，输出1 上升，顺时针转(部分冗余信号输出)

电气连接

- 201: 4芯屏蔽电缆，长0.5米
- 202: 4芯屏蔽电缆，长1米
- 206: 4芯屏蔽电缆，长3米
- 210: 4芯屏蔽电缆，长5米
- 220: 4芯屏蔽电缆，长10米
- 501: M12带电缆接头，长0.21米，带屏蔽

可定制其他长度的电缆和安装接头

R F C - 4 8 0 1 - 6 3 6 - 2 1 1 - 2 0 2

系列

机械版本

- 4801: 加长孔安装，可固定和调整
- 4802: 圆孔安装

工作量程

- 03: 最小 0° ... 30°
- ...
- 06, 12, 18, 24, 36
- ...
- 36: 0° ... 360° 最大

可定制其他角度量程

信号输出通道

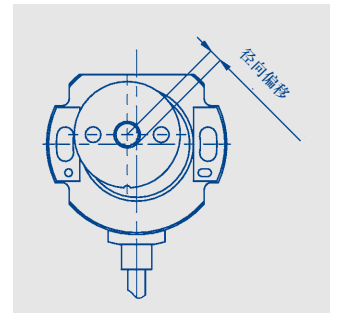
- 6: 单路信号输出，1 个工作电压，1 个输出信号
- 7: 部分冗余信号输出，1 个工作电压，2 个输出信号 (仅适用 $U_b = 5\text{ V}$)

磁块偏心误差:

传感器和磁块偏心误差通常会产生线性误差。
误差大小取决于磁块偏移值和磁块本身的强度。

工作间距 A / 磁通量
Z-RFC-P07: A = 0 ... 1.5 mm / 磁通量 = $1.85\%/mm^2$ / 最大径向偏移: $\pm 1.5\text{ mm}$
Z-RFC-P08: A = 0 ... 4 mm / 磁通量 = $0.8\%/mm^2$ / 最大径向偏移: $\pm 3\text{ mm}$

线性误差计算
因传感器和磁块的偏心误差产生的最大线性误差计算如下:
误差 $[\circ] = \text{磁通量} \times (\text{偏移值} [\text{mm}])^2$ 。
例如: Z-RFC-P02;
磁通量 = $0.8\%/mm^2$, 偏移值 = 0.5 mm
误差 $[\circ] = 0.8\%/mm^2 \times (0.5\text{ mm})^2 = 0.2^\circ$



针对移动车辆应用的参数说明

本页规格专为移动车辆的高要求应用设计。
经过ISO-脉冲的最高要求以及ISO 11452强干扰测试。

型号定义	RFC - 4801- _ _ _ - 2 _ _ - _ _ _ 比例电压	RFC - 4801- _ _ _ - 3 _ _ - _ _ _ 电压	RFC - 4801- _ _ _ - 32 _ _ - _ _ _ 电流	单位
机械参数				
尺寸	见尺寸图			
安装	2个M4圆头螺栓（标配）			
安装螺丝最大扭矩	250			Ncm
机械行程	360 连续			°
最大转速	无限制			
重量	约50			g
电气参数				
工作电压Ub	1 或 2 x 5 (4.5 ... 5.5)	12/24 (9...34)	12/24 (9...34)	VDC
空载功耗	通常15每通道 (可定制8 mA每通道)			mA
接反电压保护	有 (仅限于供电电源)	有	有	
短路保护	有(相对地及供电工作电压)			
工作量程	0 ... 30 到0 ... 360 每10° 递增			°
信号通道	单路或冗余 (1 / 2)	单路或冗余 (1 / 2)	单路 (1)	
刷新率	通常5			kHz
分辨率	12			位
重复性	0.1			°
角度滞后	< 0.1			°
独立线性	≤ ± 0.5			%
输出信号	比例电压于Ub 0.25 ... 4.75 V 0.5 ... 4.5 V (负载 > 1 KΩ)	0.25...4.75 V 0.5...4.5 V (负载 > 10 KΩ)	4 ... 20 mA (最大负载250 Ω)	
工作量程30°~170°时因温度引起的输出误差	±0.825	±1.24	±1.24	%
工作量程180°~360°时因温度引起的输出误差	±0.41	±0.66	±0.66	%
绝缘阻抗 (500 VDC)	≥ 10			MΩ
电缆线截面积	AWG 26, 0.14			mm²
镀锡导线截面积	AWG 20, 0.5			mm²
环境参数				
工作温度范围	-40 ... +125	-40 ... +125	-40 ... +105 -40 ... +125 (Ub ≤ 28 V时)	°C °C °C
	带M12接头时, 通常-25 ... +85			
抗振动指标 (IEC 60068-2-6)	5 ... 2000 A _{max} = 0.75 a _{max} = 20			Hz mm g
抗冲击指标 (IEC 60068-2-27)	50 (6 ms)			g
机械寿命	无机械寿命限制			
MTTF (ISO 13849-1, 无负载情况下抽样)	290 (单路) 288 (部分冗余) 每通道 290 (完全冗余) 每通道	91	109	年 年 年
功能安全性要求	如果把本产品用于安全相关的系统中, 请先联系我们			
防护等级 (DIN EN 60529)	IP67 / IP6k9k (不与M12 接头连接时)			
满足EMC标准	ISO 11452-2 Radiated EM HF-fields, Absorber-hall: 100V/m ISO 11452-4 BCI (Bulk current injection): 100mA CISPR25 Radiated emission: GW5 SAE J1113-2 Conducted immunity: level 2 SAE J1113-13 Packaging and handling: 4-20kV SAE J1113-22 Radiated magnetic field: 80µT SAE J1113-26 AC power line electric field: 15kV EN61000-4-2 Immunity to static discharges (ESD): 4kV, 8kV, 15 kV EN 55011/EN 55022/A1 radiated disturbances: class B	ISO 11452-5 Radiated EM HF-fields, Stripline: 300V/m ISO 11452-2 Radiated EM HF-fields, Absorber hall: 100V/m ISO 7637-2 pulse 1a, 2a, 3a, 3b, 4, 5 ISO 7637-1/2/3 ISP TR10605 Packaging and handling + Component test: 8kV/15kV CISPR25 Radiated emission: GW5 ISO 7637-3 Transient transmission (on/off) SG3		

订购规格说明

移动车辆应用版本

加粗文字为常规规格，对此类规格：

- 订购数量大于 25 时，交期只需 10 个工作日
- 不收取附加费

非常规格按不同数量收取附加费。

工作电压 U_b

- 2: $U_b = 5\text{ V}$ (4.5 ... 5.5 V)
- 3: $U_b = 12/24\text{ V}$ (9.0 ... 34.0 V)

输出模拟信号 $U_b = 5\text{ V}$

- 1: 0.25 ... 4.75 V 与 U_b 呈比例
- 2: 0.5 ... 4.5 V 与 U_b 呈比例

输出模拟信号 $U_b = 12/24\text{ V}$

- 2: 4 ... 20 mA (仅单路输出)
- 4: 0.5 ... 4.5 V
- 5: 0.25 ... 4.75 V

输出特性

- 1: 上升，顺时针转
- 2: 上升，逆时针转
- 3: 两路交叉信号输出, 输出1上升，顺时针转(部分冗余输出)
- 4: 两路交叉信号输出, 输出1上升，顺时针转 (完全冗余输出)

可定制其他输出特性

电气连接

- 251: 4芯电缆，不带屏蔽，长0.5米，单路输出和部分冗余输出
- 252: 4芯电缆，不带屏蔽，长1米，单路输出和部分冗余输出
- 256: 4芯电缆，不带屏蔽，长3米，单路输出和部分冗余输出
- 401: 导线 $3 \times 0.5\text{ m}$ (0.5 mm^2)，单路输出
- 411: 导线 $4 \times 0.5\text{ m}$ (0.5 mm^2)，部分冗余输出
- 421: 导线 $6 \times 0.5\text{ m}$ (0.5 mm^2)，完全冗余输出(仅适用 $U_b = 5\text{ V}$)
- 551: M12带电缆接头, 不带屏蔽, 长0.21米，单路输出和部分冗余输出

可定制其他长度的电缆和安装接头

R F C - 4 8 0 1 - 6 3 6 - 2 1 1 - 2 5 2

系列

机械版本

- 4801: 加长孔安装，可固定和调整
- 4802: 圆孔安装

工作量程

03: 最小 0° ... 30°

...

06, 12, 18, 24, 36

...

36: 0° ... 360° 最大

...

可定制其他角度量程

通道数量

- 6: 单路信号输出, 1 个工作电压, 1 个输出信号
- 7: 部分冗余信号输出, 1 个工作电压, 2 个输出信号
- 8: 完全冗余信号输出, 2 个工作电压, 2 个输出信号 (仅适用 $U_b = 5\text{ V}$)

必备辅件 (需另外订购其一)

- 磁块 Z-RFC-P01, 产品编号: 005660
- 磁块 Z-RFC-P02, 产品编号: 005661

需要了解磁块工作间距或其他磁块信息，详见角度系列磁块专页。

推荐辅件

- M12x1 接头, IP 67
不带电缆, 型号: EEM 33-88, 产品编号: 005633
带 2 米电缆, 型号: EEM 33-32, 产品编号: 005600
带 5 米电缆, 型号: EEM 33-62, 产品编号: 005609
带 10 米电缆, 型号: EEM 33-97, 产品编号: 005650
- 过程控制显示器 MAP..., 用于现场直接显示

© 11/2013

如有更改，
恕不另行通知。