

## 压力传感器



### 经济型压力传感器

惠斯登电桥原理 可以测量表压、绝压和负压。 量程：-1bar ...200bar 精度等级：0.2% ,0.3% 0.5%

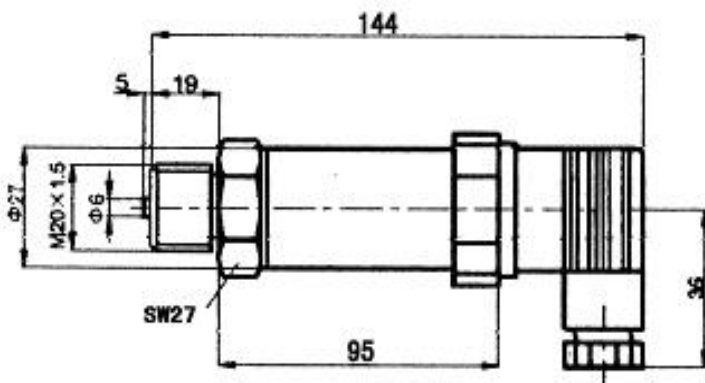
#### PT-201经济型压力传感器

PT-201压力传感器是基于惠斯登电桥原理而工作的，其耐高温性可以应用于特殊的工业，使其成为橡塑、化纤等机械设备中高温液体压力测量 与控制的理想产品。由于压力传感器阻的压阻效应，使电桥产生一个与压力、激励电压成正比的高度线性电压信号。标准的信号根据压力量程的不同标定为2.0/3.0/3.3mV/V，可以和应变式传感器相兼容。通过激光标定，传感器具有很高的温度稳定性和时间稳定性，传感器自带温度补偿0~70℃，并可以和绝大多数介质直接接触。特点：该变送器使用高温熔体压力传感器。结构简单，体积小，易安装，适用于与接触部分材质兼容的气体和液体介质。可以测量表压、绝压和负压。

#### 技术参数：

量程： -1bar ...200bar  
 精度等级： 0.2% ,0.3% 0.5%  
 线性度： ±0.2%或±0.5%  
 迟滞： ≤0.01%满量程  
 稳定性： 优于0.1%/年  
 温度影响： TK < ±0.2%FS/K  
 工作电压： 18~36V DC  
 负载电阻： ≤1200Ω  
 工作温度： -30—80℃  
 介质温度： -30—85℃  
 存储温度： -30~85℃  
 防护等级： IP65  
 外壳材料： 不锈钢，塑料  
 密封件： 氟素橡胶

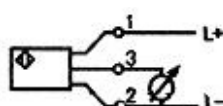
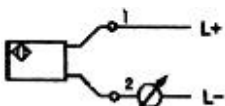
#### 外形尺寸：



#### 电气连接：

4-20mA输出型

0-10V输出型



#### 可选购特性如下：

- 1.接口螺纹：M20\*1.5，G1/2，G1/4，内螺纹
- 2.精度等级：0.1%，0.2%，0.5%（标准）
- 3.输出信号：4-20mA，0-20mA，1-5V，0-5V，0-10V
- 4.现场显示：插座式表头（选购）
- 4.防 爆：本安防爆iaIICT4（选购）
- 5.密封材料：氟塑橡胶，PTEE