

提夫自控技术（上海）有限公司



Vert-X 27E - 5V / SPI

应用
收割机
叉车
液压泵

产品特点简介

高防护等级 IP68
小体积
非接触式测量方法
很长的寿命高精度测量
适合严苛环境应用

(湿度, 湿气, 灰尘, 振动等.)
已编程电气角度范围内全
分辨率和精确

产品特点 MH-C

分辨率 12bit
比MH-C2便宜
产品特点 MH-C2

分辨率 14bit
索引点, 旋转方向和角度可由
客户设定 / 编程 (可选)

传感器原理		MH-C	MH-C2
电气参数			
测量角度范围	°	0 ... 360	-
独立线性度(无错位)	% of meas. range	±0.3	-
独立线性度(允许范围内错位@ 360°)	% of meas. range	±0.5	-
最大磁滞	°	0.1	-
分辨率	bit	14	-
最大可重复性	°	0.1	-
快速模式采样率	kHz	2.2	-
慢速模式采样率	kHz	(0.55)	-
快速模式系统传播延迟	µs	400	-
慢速模式系统传播延迟	µs	(600)	-
输出信号最大温度系数	ppm/°K	25	-
MTTFd / MTBF	years	668 / 668	-
供电电压	VDC	5 (±10%)	-
不带负载电流损耗(typ.) 快速模式	mA	14	-
不带负载电流损耗(typ.) 慢速模式	mA	(9)	-
输出最小电阻负载	kOhm	-	-
输出最大电容负载	nF	-	-
电源极性反接保护		yes	-
轴向电气连接		Wires (5x)	-
单根线缆横截面	mm ²	0.56 (AWG20)	-
径向电气连接		Cable 6pole	-
单根线缆横截面	mm ²	0.25 (AWG24)	-
冗余		yes	-
轴向电气连接冗余		Wires (10x)	-
单根线缆横截面冗余	mm ²	0.25 (AWG24)	-
径向电气连接冗余		Cable 10pole	-
单根线缆横截面冗余	mm ²	0.09 (AWG28)	-
机械特性参数			
机械转角范围	°	360 (continuous)	-
防护等级		IP68	-
最小寿命	movements	no limitation	-
工作和储存温度 (with wires)	°C	-40 ... +125	-
工作和储存温度 (with round cable)	°C	-40 ... +85	-
IEC 68-2-6 振动 (Amax = 0.75mm, f = 5 ... 2000 Hz)	g	50	-
IEC 68-2-27 冲击	g	200	-
符合标准			
EN 55022 class B, Emission radiated (30... 230 MHz)	dB(µV/m)	max. 30	-
EN 55022 class B, Emission radiated (230... 1000MHz)	dB(µV/m)	max. 37	-
EN 61000-4-2, ESD (contact discharge / air discharge)	kV	±4 / ±8	-
EN 61000-4-3, Immision HF radiated (80... 1000 MHz)	V/m	30	-
EN 61000-4-4, Burst (on all lines)	kV	±1	-
EN 61000-4-5, Surge (lines to ground)	kV	±1	-
EN 61000-4-6, Immision HF conducted (0.15...80MHz)	Vemk	10	-
EN 61000-4-8, Immision magnetic field (50Hz)	A/m	30	-
IEC 60393-1 Insulation resistance (500VDC, 1bar, 2s)	GOhm	20	-
IEC 60393-1 Dielectric strength (VAC, 50Hz, 1min, 1bar)	kV	1	-

CONTELEC
A company of the Siedle-Group

提夫自控技术（上海）有限公司



Vert-X 27E - 5V / SPI
Ordering code

电气连接轴向
2 可选 线缆 10pole
7 标准 线缆 5pole / 6pole
9 可选 特殊线缆 ; special 线缆

电气连接/轴向
1 可选 圆形电缆 10pole
6 标准 圆形电缆 6pole
9 可选 特殊线缆 ; special 线缆

线缆长度
01 可选 10cm
03 可选 30cm
05 标准 50cm
99 可选 特殊长

Length of cable
02标准 1.0m
06可选 3.0m
10可选 5.0m
99可选 Special length

向梯度 CW 标准
正向梯度 CCW 可选 2
冗余, 正向梯度CW 可选 3
冗余, 正向梯度CCW 可选 4
冗余, 交叉信号曲线可选 5

输出信号
SPI Standard 8

供电电压
5VDC标准2

Vert-X **2 7 E 2** | **7 3 6** | **2 8 1** | **7 0 5**

电气转角
36标准 电气转角360°
xx可选 03 to 35; Declaration in 10° steps
99可选 特殊转角

传感器原理
7MH-C

机械特性版本
22E1 可选 伺服安装 size 9 ; 磁性执行机构type 1
22E2 标准 伺服安装 size 9 ; 磁性执行机构type 2
22E9 可选 特殊外壳 ; 特殊磁性执行机构

定制磁性执行机构	MH-C	MH-C2
定制外壳	X	-
定制线缆	X	-
接口x% ... y% Ub (within 5% ... 95% Ub)	X	-
快速模式采样率	X	-
开关功能TTL (max. 2)	X	-
特殊特性曲线	-	-
特殊电气转角 范围 30° to 360° (ex factory)	X	-
电气转角可编程 (软件)	-	-
起始点和终点可设定 (额外线缆)	-	-
旋转方向CW/CCW 可设定 / 可编程 (额外线缆或软件)	-	-
索引点可设定 / 可编程 (额外线缆或软件)	-	-

可选 (根据客户需求)

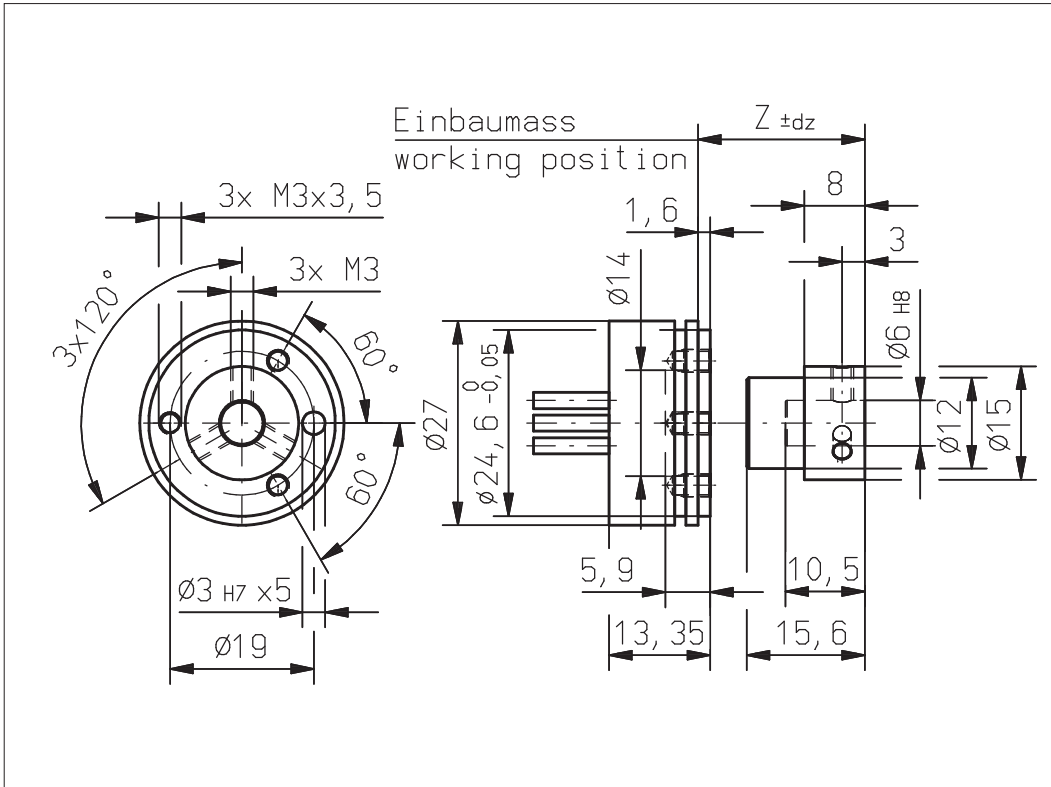




Vert-X 27E2 xxx xxx 2xx
Vert-X 27E2 xxx xxx 7xx

配件 (incl.)
1x 固定夹子
2x 带槽汽缸盖
螺丝M5x12

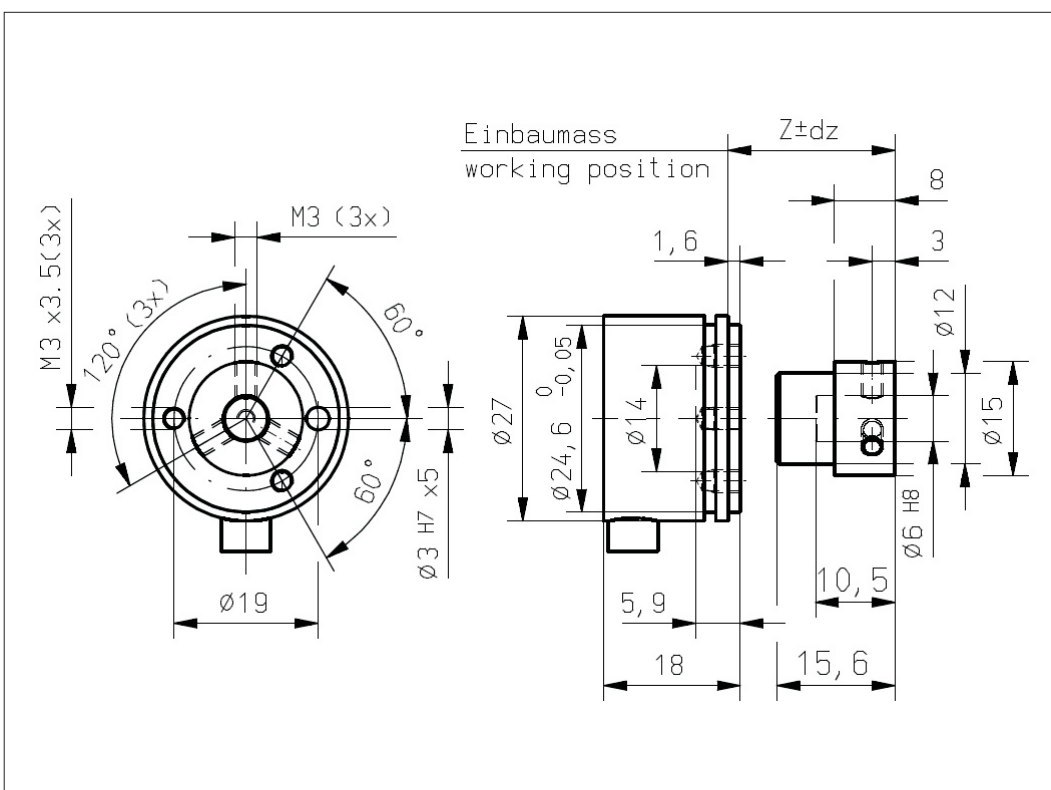
工作位置(Z)和磁性执行机构允许最大错边
参考安装信息



Vert-X 27E2 xxx xxx 1xx
Vert-X 27E2 xxx xxx 6xx

配件 (incl.)
1x 固定夹子
2x 带槽汽缸盖
螺丝M5x12

工作位置(Z)和磁性执行机构允许最大错边
参考安装信息

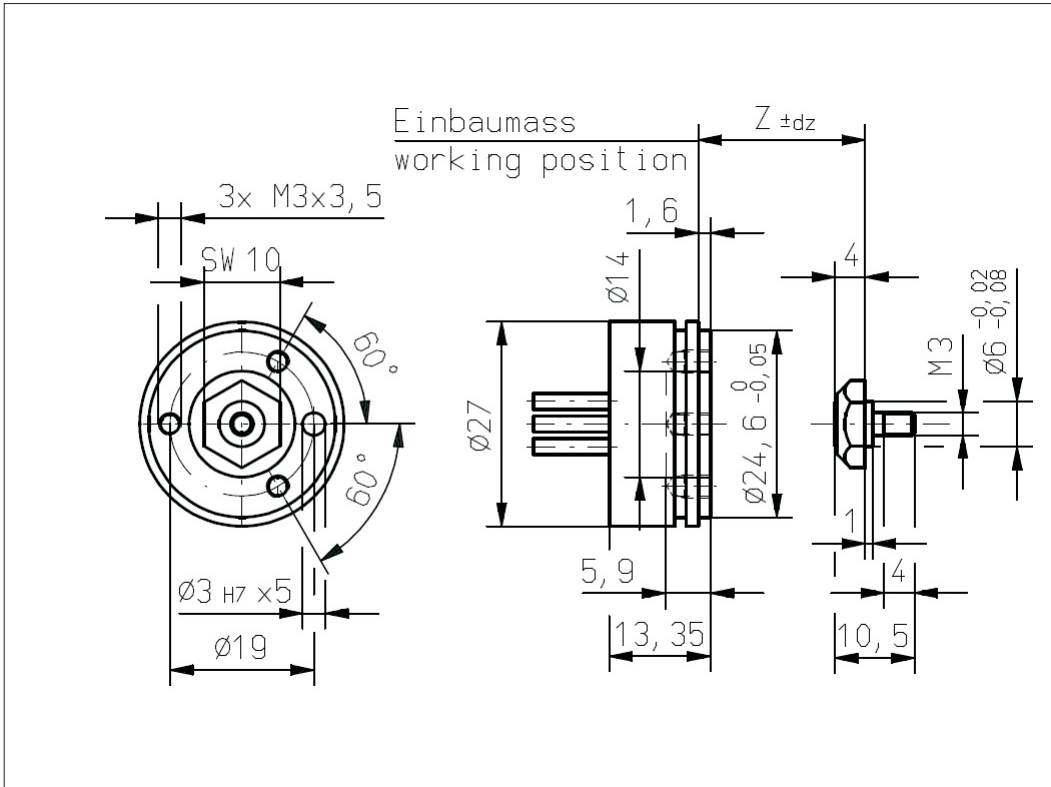




Vert-X 27E1 xxx xxx 2xx
Vert-X 27E1 xxx xxx 7xx

配件 (incl.)
 1x 固定夹子
 2x 带槽汽缸盖
 螺丝M5x12

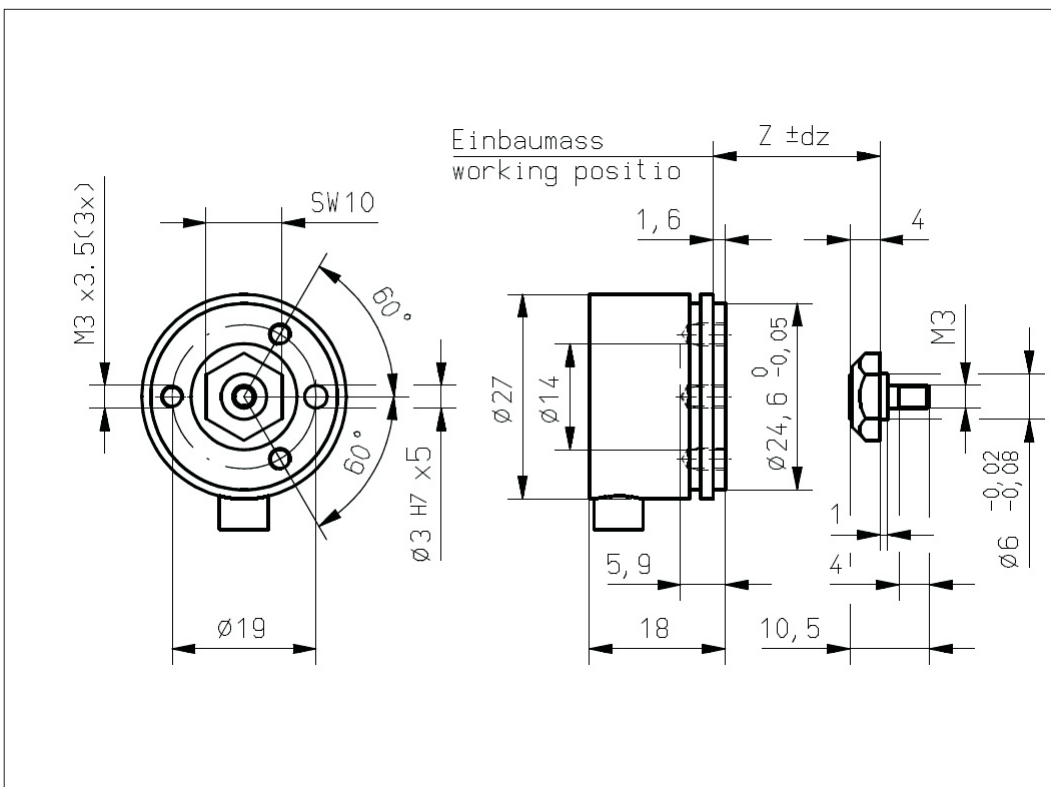
工作位置(Z)和磁性执行机构允许最大错边
 参考安装信息



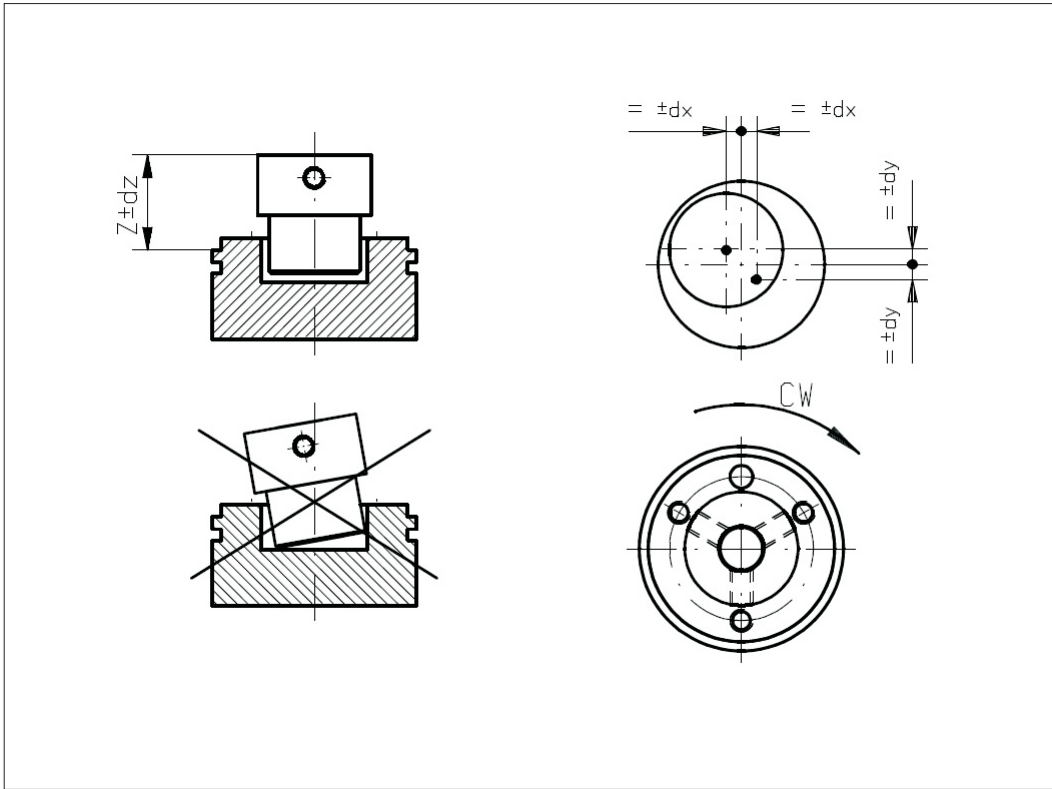
Vert-X 27E1 xxx xxx 1xx
Vert-X 27E1 xxx xxx 6xx

配件 (incl.)
 1x 固定夹子
 2x 带槽汽缸盖
 螺丝M5x12

工作位置(Z)和磁性执行机构允许最大错边
 参考安装信息



提夫自控技术（上海）有限公司



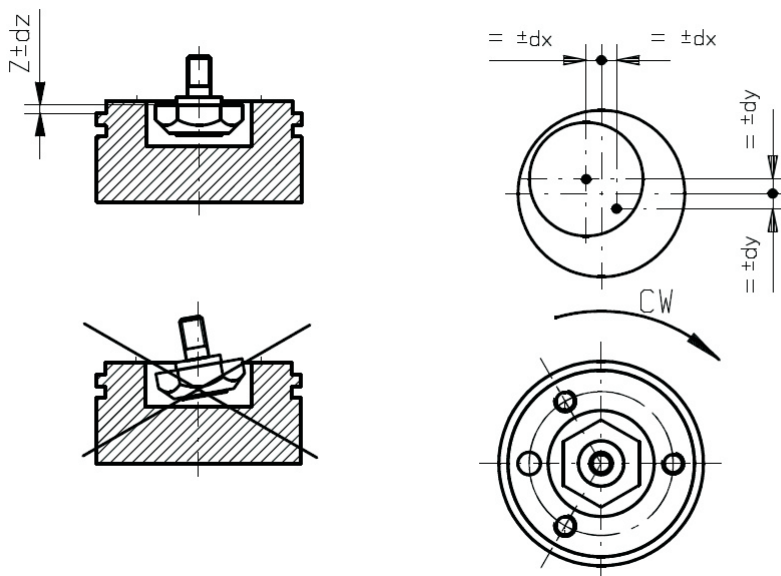
Vert-X 27E2

安装信息

工作位置(Z)	
MH-C	12.80mm
MH-C redundant	12.30mm

磁性执行机构最大允许错边

dx	±0.25mm
dy	±0.25mm
dz	±0.5mm



Vert-X 27E1

安装信息

工作位置(Z)	
MH-C	1.40mm
MH-C redundant	0.90mm

磁性执行机构最大允许错边

dx	±0.25mm
dy	±0.25mm
dz	±0.5mm

CONTELEC
A company of the Siedle-Group



Vert-X 27E

配件
固定夹子

