



电气参数		
标称阻值	1/5/10	kOhm
阻值精度	±20	%
独立线性度	±2	% of meas. range
电气转角	270	°
分压器温度系数	30	ppm/°C
推荐滑动片电流	max. 1	µA
故障失灵滑动片最大电流	10	mA
功率P	0.5	W/40°C
最小寿命(电气)	500'000	cycles
机械参数		
机械转角范围	300	°
转矩	max. 1	Ncm
最小寿命(机械)	500'000	cycles
工作温度	-25 ... +125	°C
储存温度	-40 ... +125	°C
防护等级	IP50	
标准		
绝缘电阻(500 VDC, 1bar, 2s)	10	GOhm
绝缘强度(VAC, 50Hz, 1min, 1bar)	1.5	V
振动(Amax = 0.75mm, f = 30 ... 2000 Hz)	10	g
冲击(half sine pulse, 7 ms)	50	g

PI240

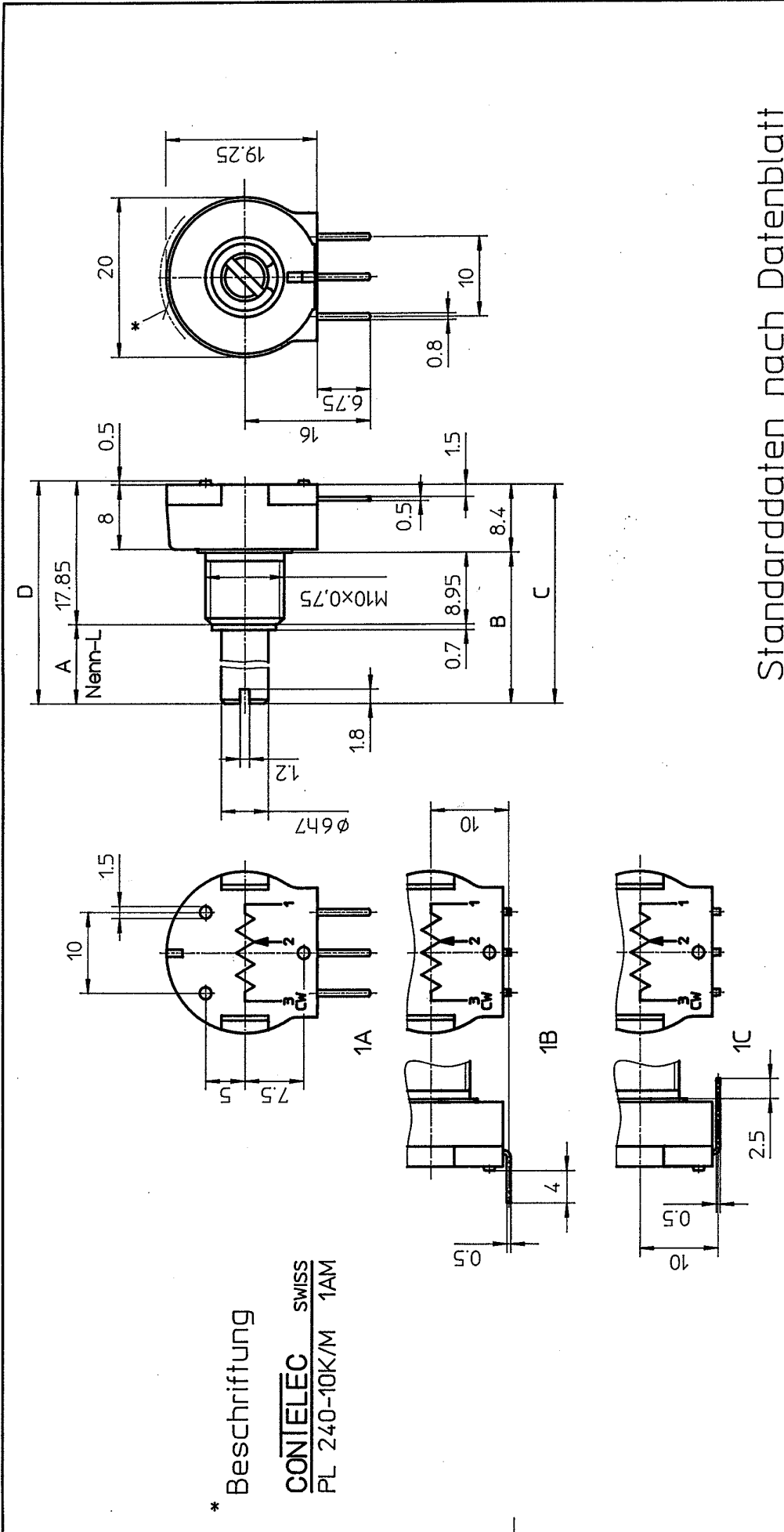
应用  
卡车后视镜定位装置  
前面板调节旋钮

产品特点

小体积  
适应性设计  
5 Mio. 转  
很好的分辨率 好于 0,1°

可选

定制轴设计  
电气转角 20° 到270°



\* Beschriftung  
**CONTELEC** SWISS  
 PL 240-10K/M 1AM

Standarddaten nach Datenblatt

Menge	Einh.	Artikel Nr.	Ind.	Bezeichnung 1	Bezeichnung 2	Bemerkungen
1	17.09.92 st	4				Verg.Zchngr: 9601 A
2	B 05.01.93 st A 18/4	5				Folge-Zchngr:
3		6				Alg. Id. SN 258740 mittel T. Kl. 07.03
Gezeichnet: 27.02.91		Si	©	Bezeichn. 1 MB PL 240-1A, 1B, 1C		
Geprüft: 2.2.93		gm		Bezeichn. 2 PL 240-		
Normgepr.		br		CONTELEC AG		
Freigabe: 1.02.99				CH-2503-BIEL		
<b>CONTELEC</b>				9601	B	99

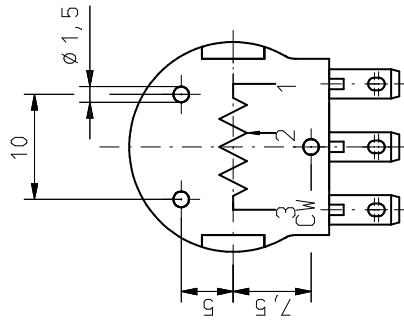
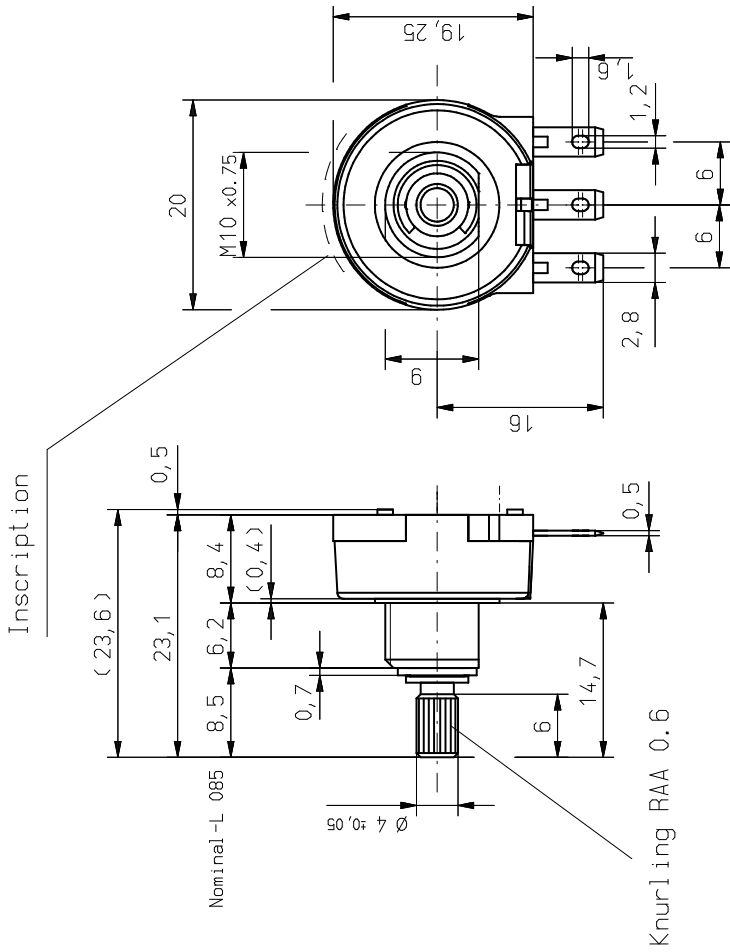
Für diese Zeichnung behalten wir uns alle Rechte vor



PL240- 5K0 4B085MZS464

Typ: Singleturn potentiometer  
 Technology: Conductive plastic  
 Life expectancy: 500'000 cycles  
 Mech. angle: 300°  
 El. angle: 130°  
 Nominal resistance: 5K 0hm +/-20%  
 Indep. Linearity: ±2%  
 Power rating: 0.5W / 40°C  
 Recommended wiper current: <0.1µA  
 Max. wiper current in case of mal-function: 10mA  
 Storage temperature: -25°C...+125°C  
 Operating temperature: -25°C...+125°C  
 Protection rating: IP 50

Always use conductive plastic potentiometers as voltage dividers without load.



Scale 1:1

Release of the customer

Hereby we confirm that contents of this document are complete and valid for us.

Date:	Name:	Signature:	Company:	
1 1	Stk.		83112	
Pos	Menge	LEH	Abmessung	Werkstoff
			2:1 (1:1)	Meßstab
			A3	© Datum
			Bearbeitet 18.11.2003	Name
			Geprüft	st
			Freigabe	Dateiname C:0000\199_SZA
			Vorg.Zei.	Erstprojekt:03030
			Folge.Zei.	Bez.1
			Urspr.	PL 240- 4A085MZS464
Ind.	Änderung	Datum	Name	Bez.2
			03030-11	PL 240- KZ 015-1760-00
			CONTELEC AG	
			CH-2503 BIEL	
			MB	9683
			A	1/1