

## MUK350 系列信号转换器



### 特点:

- 专为位移传感器配置的信号转换器
- 压铸铝合金外壳
- 防护等级: IP 66
- 标准输出信号: 0 ... 10 V  
± 10 V  
0 ... 20 mA  
4 ... 20 mA
- 良好的线性度;
- 极低的温漂 (典型温漂值 30 ppm/K)
- 零点和使用范围可进行调节

该信号转换器提供一个非常稳定的恒定电压给位移传感器, 传感器滑刷上的信号来自无负载的高阻抗输入端, 此信号能被转换成一个与所测直线位移值或角度位移值成正比例关系的标准输出信号。

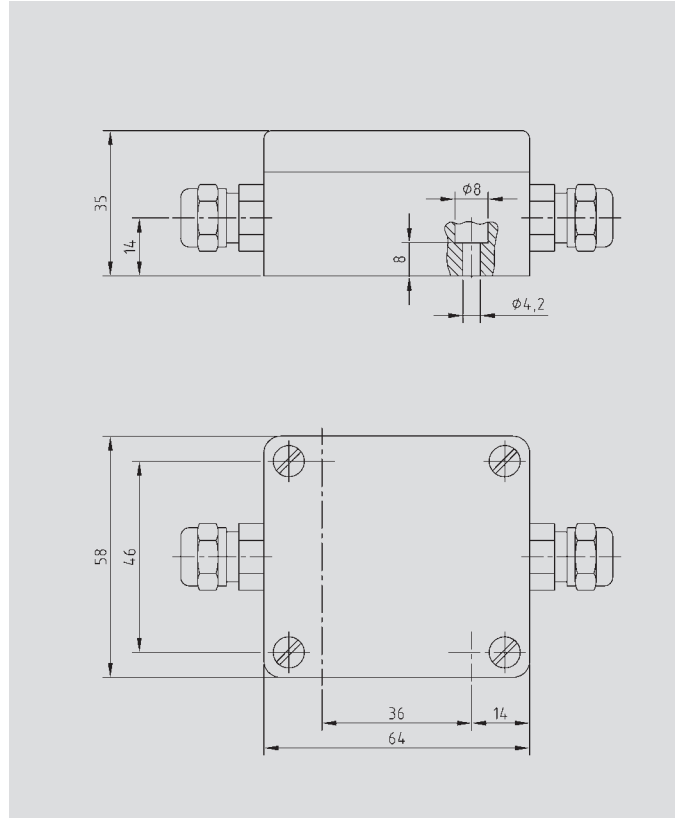
信号转换器具有良好的线性度、极低的温漂以及与传感器相匹配的连接方式等, 保证位移传感器的整个应用过程中都有杰出表现; 即便在信号传递距离很远的工况下, 也能保证信号传递的可靠性和抗干扰。

用户可对转换器输出信号的零点和输出范围在一个大范围内作调节; 即便实际测量长

度或角度小于传感器的最大可测直线位移或角位移, 我们也可将输出信号调整成标准值输出。

信号转换器的电路被安装在一个防护等级为 IP66 的压铸铝合金的壳体内。采用单端密封的螺纹接头确保屏蔽电缆的 EMC 要求。信号转换器具有很宽的工作电压调节范围, 可以使用未经稳压的直流电源。由于选用的 SMD 元件可承受很大温度变化, 故转换器即便在极端恶劣的工况下也能很可靠运行。

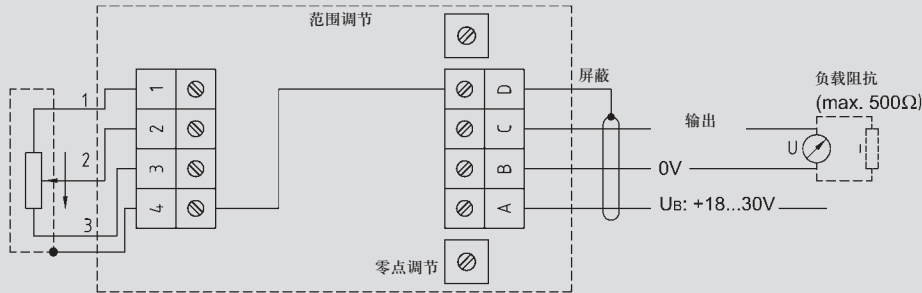
MUK350 通过 4 芯导线与传感器相连。



机械参数		单位
尺寸	见尺寸图	
防护等级	IP 66 (DIN 400 50 / IEC 529)	
单端密封螺纹接头	PG7	
电缆直径	4 ... 6.5	mm
螺纹接线端	1.0	mm <sup>2</sup>
重量	约 200	g
<b>电气参数</b>		
工作电压	18 ... 30	VDC
输入阻抗	>10	MΩ
反向电压保护	集成式	
最大功耗	35	mA
提供给位移传感器的高稳定且带短路保护的内部参考电压	10	VDC
位移传感器的允许连接阻抗	≥ 700	Ω
调节范围		
零位	20	%
增益	1 ... 2	
线性度	通常 0.01%FS	%
温度系数*	30	ppm/K
工作温度范围	-25 ... +70	°C

注: 温度系数将影响输出电流和输出电压。若为输出电流信号, 则电压要通过负载阻抗获取, 故负载阻抗的温度系数也必须加以考虑。

接线图



当传感器的滑刷从可变电阻的1端滑移至3端时（见接线图），传感器的输出信号将逐渐增大。

若要传感器的输出信号呈相反反应，则只须将 MUK 信号调节器的终端 1 与终端 3 对换即可。

## 订购规格说明

M U K 3 5 0 -

系列

输出信号

0 = 0 ... 20 mA

1 = 0 ... 10 V

4 = 4 ... 20 mA

6 = ± 10 V

(最大负载阻抗为 500 Ω)

(最大电流为 20 mA, 短路保护)

(最大负载阻抗为 500 Ω)

(最大电流为 20 mA, 短路保护)

产品编号

054171

054172

054173

054174

除了上述标准系列外，我们还可提供其他特别设计的信号转换器规格：

- 不同的输出电压
- 更宽的量程范围
- 数字接口

如有更改，恕不另行通知

提夫自控技术（上海）有限公司 TEL:400-800-5927 张工：18017427003

www.tifu-auto.com