

提夫自控技术（上海）有限公司

TEP 系列经济型磁致伸缩位移传感器 绝对值输出，非接触式位移传感器

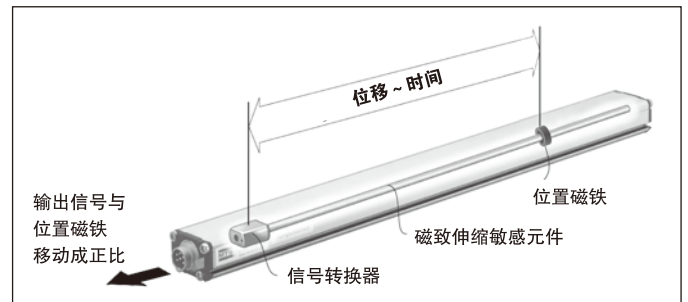
模拟输出

测量行程 50 - 1500 mm



电子尺的替代升级产品
用于塑料机械的非接触式测量

- 非接触测量，经久耐用，永不磨损
- 线性测量，绝对值输出
- 非线性度达0.05%
- 重复精度达0.01%
- 1组或2组位置信号模拟量输出
- 测量行程 50-1500mm



磁致伸缩工作原理

磁致伸缩位移传感器

它组合了多种电磁-机械效应，并对超声波(传感元件内的扭转脉冲)的速度进行达到物理极限的精确测量，从而测出位置。集成了信号处理单元的传感器把对物理量的测量直接转换成标准输出。非接触原理-外置可移动磁铁记录下了位置-避免了磨损，噪音和错误信号问题，并确保无需重新校准，长期耐用。

构成要素

是非常可靠的传感器

器，很适合连续运行在恶劣工业环境下。传感器在机械和电子设计上完全模块化。

- 传感器的外壳保护起着产生测量信号作用的传感器元件。

- 传感器头，实心铸铝外壳，容纳了带有信号调理单元的整个电子模块接口。双层密封确保很高的运行安全和最优的EMC保护。

- 外置的位置变送器是一块永久磁铁。它被安装在移动机械部件上，负责传感。



提夫自控技术（上海）有限公司 TEL:400-800-5927 张工：18017427003

www.tifu-auto.com

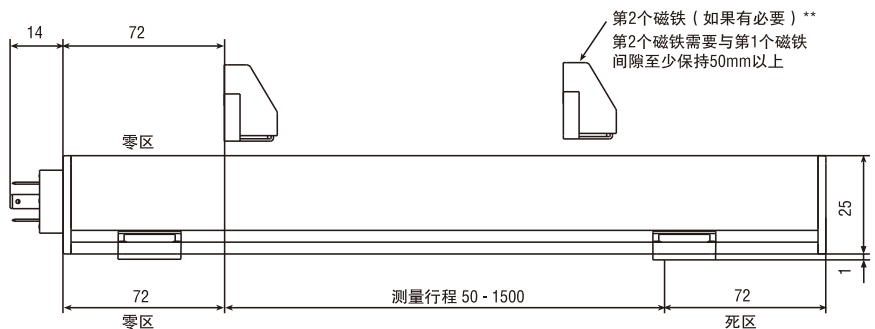
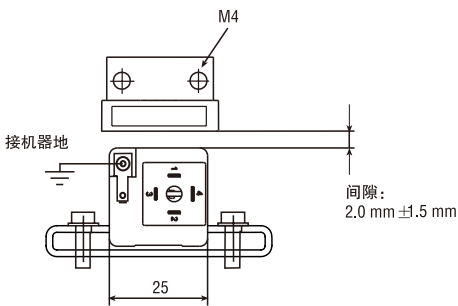
提夫自控技术（上海）有限公司

TEP 系列经济型磁致伸缩位移传感器

技术参数

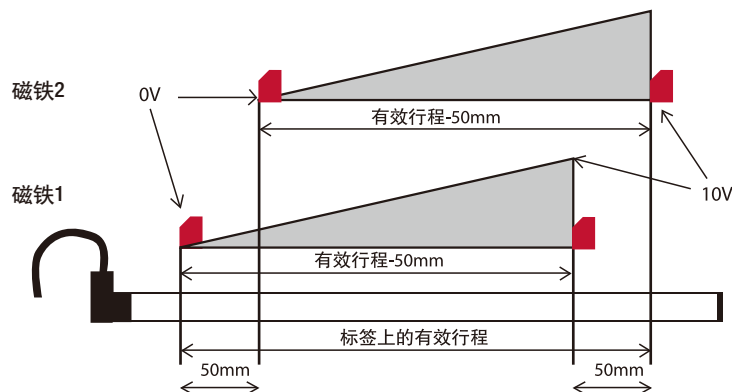
输入	
测量数据	位移
测量行程	50-1500mm (固定长度递增)
输出	
模拟	0-10VDC或10-0VDC, 控制器输入电阻RL:>5kOhm
精度	
分辨率	无限
非线性度	< 满量程的±0.05% (最小±90μm)
重复精度	< 满量程的±0.01%
更新频率	一般 0.5 kHz
波动	< 满量程的0.02% (最小5mVpp)
工作条件	
安装位置	无限制
磁铁速度	无限制
工作温度	-40℃至75℃
湿度	90% (相对湿度), 不能结露
外壳	IP65* (含密封垫)
冲击指数	50g (单一冲击) / IEC 标准68-2-27
振荡指数	5g / 10-2000 Hz / IEC 标准68-2-26
结构/材料	
传感器	铝
位置磁铁	块状磁铁
安装	
安装方式	可调节固定夹片
电气连接	
连接方式	机械接头 EN175301-803 / ISO-4400/6952 (C型插头, 针脚间距: 9.4mm)
输入电压	+24Vdc (+20%/-15%)
耗电量	40mA (取决于行程)
波动	< 1% F-S
电器冲击量	500 V (电气地与机器地之间)
反相电压保护	最高-30VDC

*) IP65并不意味着完全防水, 因此请注意不要往传感器上洒水或其它液体。



**) 当使用第2个磁铁, 2个磁铁的测量行程减少50mm。

单位: mm



当使用两个磁铁时, 订单上的有效行程需要比实际测量长度大50mm。

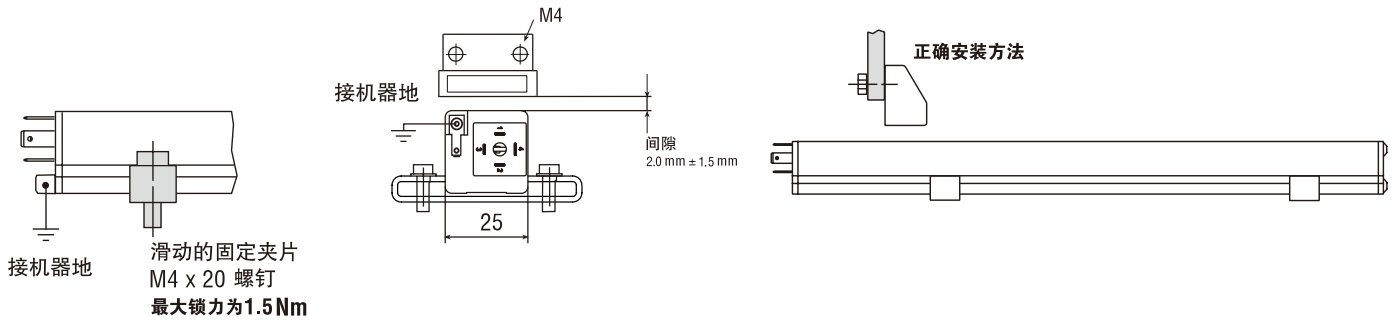
两个磁铁输出说明图

单位: mm

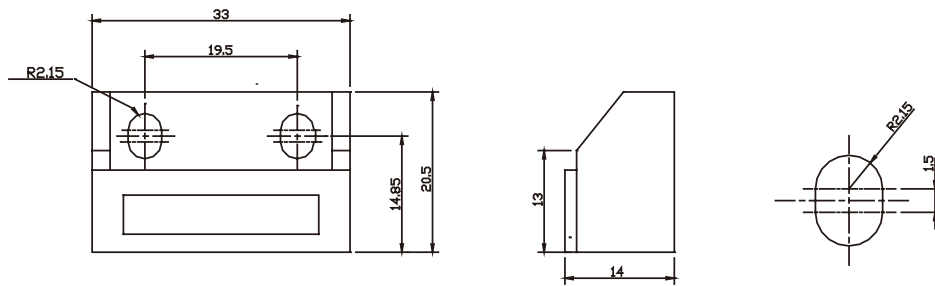
提夫自控技术（上海）有限公司

TEP 系列经济型磁致伸缩位移传感器

固定方式



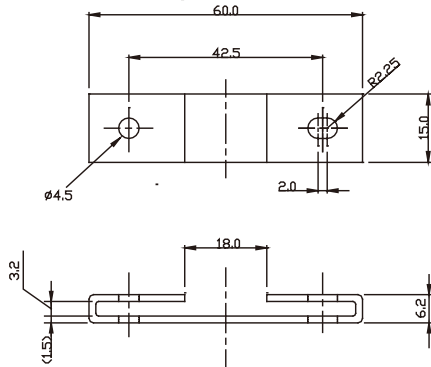
位置磁铁



磁铁

外壳材料：聚碳酸酯
磁铁材料：铁酸盐
重量：约20g
工作温度：-40℃至75℃

固定夹片



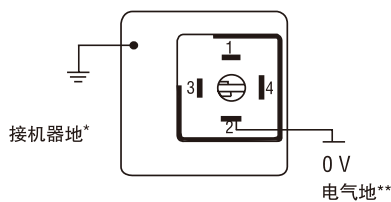
固定夹片

材料：不锈钢

行程1000mm以下的传感器安装2片
行程1000mm以上的传感器安装3片

电气连接

针号说明
(朝传感器插座方向看去)



* 请使用接地装配线，将传感器上的接地针就近接地。
** 传感器的0V-DC（针脚2）需要和控制器的输入模块的0V，以及对传感器供电的电源地0V，一起接到控制柜的地上。

配对接头

一组输出的连接方式：

针号	功能
1	+24VDC
2	0 VDC
3	0-10 VDC或10-0VDC
4	不接

两组输出的连接方式：

针号	功能
1	+24VDC
2	0 VDC
3	0-10 VDC或10-0VDC (信号1)
4	0-10 VDC或10-0VDC (信号2)

请注意传感器接线的一般规则：

- 推荐使用双绞屏蔽电缆
- 请避免由于不同机器地之间的电势差造成干扰电流
- 集中一处对屏蔽线接地（如电气柜或者PLC处）

单位：mm

单位：mm

提夫自控技术（上海）有限公司 TEL:400-800-5927 张工：18017427003

www.tifu-auto.com