

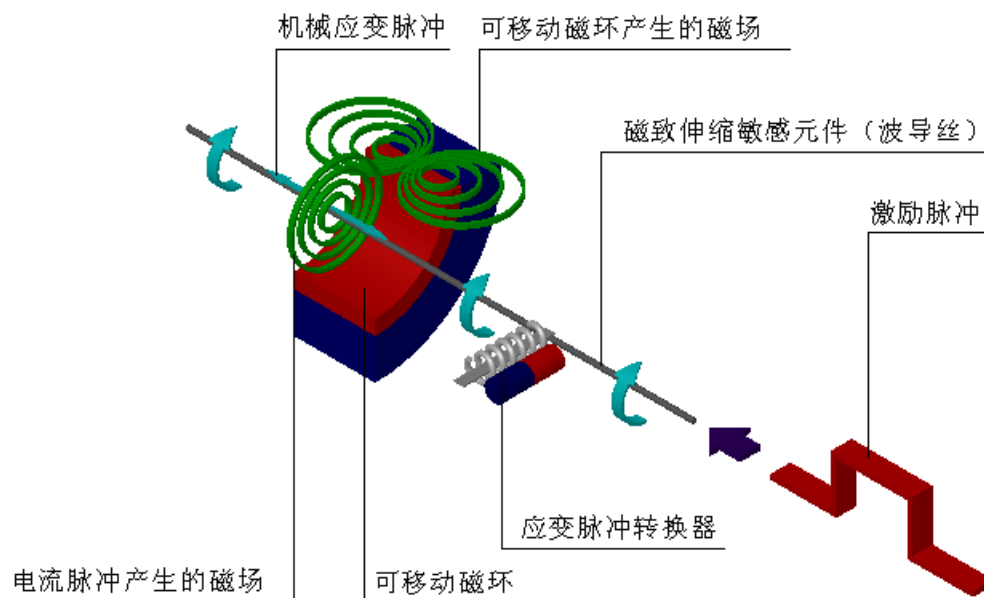
提夫自控技术（上海）有限公司

目录

磁致伸缩原理.....	2
专业术语.....	3
T 系列模拟(位移)输出.....	5
T 系列 SSI(位移)输出.....	10
T 系列 TIP 型模拟(位移)输出.....	15

磁致伸缩原理

测量时传感器电子仓的电子部件产生电流脉冲，此电流产生磁场沿波导丝运动。在传感器测杆上的可移动磁环同时也产生一个磁场。当电流产生的磁场与磁环产生的磁场相交时，波导丝产生磁致伸缩效应，产生一个应变脉冲，此脉冲以固定速度沿波导丝传回并被测量元件检出，通过测定电流脉冲与应变脉冲之间的时间便可以精确地确定磁环的位置（位移）。



提夫自控技术（上海）有限公司

磁致伸缩位移（液位）传感器选型手册

专业术语

绝对位置（Absolute position）

传感器的输出显示的是相对于一个绝对（固定）参考点的位置，传感器供电后无需复位和一般增量式位置传感器不同。

异步模式（Asynchronous Mode）

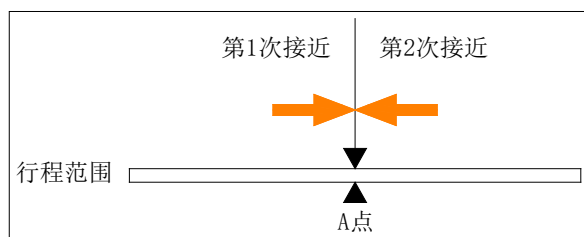
异步数据通讯是指数据按本设备的时钟频率从一个设备传输到另外一个带独立时钟的设备中去，R-系列 SSI 位移传感器使用异步模式时，传感器以最快的内部讯问频率（取决于行程）进行测量并按控制器要求提供即时信息。

漂移（Drift）

漂移是指在受到周围环境影响下输出信号号或输出数值的变化，例如环境影响因为为时间或温度。请同时参考“预热”和“温度系数”。

滞后（Hysteresis）

在加载与卸载两次过程中同一点显示位置时的差值最大值。(注:特倍福的位移器的滞后非常小,因此在大多数应用中可以忽略不计。)



多个位置测量（Multiple position measurement）

在同一行程上防止多个磁环来同时测量多点位置，一个 R-系列传感器可以测量多达 5 个位置。

测量范围（Range）

被测物理量，即使用一个传感器来测量的量由上下极限来指定。

环境条件(Ambient Condition)

对于位移传感器常规工作环境条件下，业界有以下标准：

- 1) 温度 25°C (±10°C)
- 2) 相对湿度: 90%或更少

通常专门为传感器进行标定和测试的环境比标准的要求会更严格一点。

全量程（缩写为“F.S”）

(见“测量范围”)

梯度（Gradient）

梯度是应变脉冲在磁致伸缩波导管中传输速度的倒数（传输速度一般约 2800 米/秒）。每一个传感器的梯度值会略有不同。

负载阻抗(Load Impedance)

指从传感器（同外部电路相连）的输出端传看进去的阻抗。

非接触（Non-contact）

磁致伸缩传感器利用非接触感应技术来测量位置，极大提高了可靠性而又不会产生机械磨损，因而延长了传感器寿命。

非线性精度（Non-linearity）

在传感器的测量行程中，位置磁铁的显示位置值与真实位置值的最大差异。在磁致伸缩传感器中，这种变化是由在波导管介质中传播的返回信号速率的微小差异引起的。非线性度以是绝对误差或占有有效行程的百分比来表示。

输出 (Outputs)

1、由数字转换为模拟输出

R-系列传感器提供由数字电路转换而来的模拟输出。一个 16 位的位置数据经过数/模转换器转化成一个模拟信号（电压或电流）。

2、数字输出

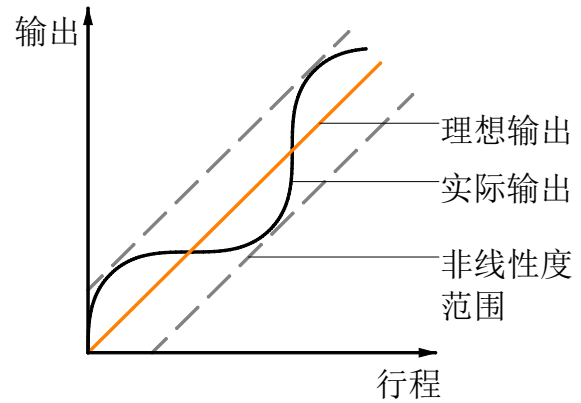
R-系列传感器提供数字输出 SSI、CANbus、Profibus 等。内部计时器精确计算发送的询问脉冲和返回信号的时间间隔，通过以上选择协议转换成用户需要的接口输出。

分辨率 (Resolution)

分辨率是指位移传感器沿行程可以检测到的最小的位置变化量，并以输出的方式显示出来。对于数字系统，如 R 系列位移传感器，分辨率是一个离散值，相当于用来表达输出的所有数据位的一个二进制位

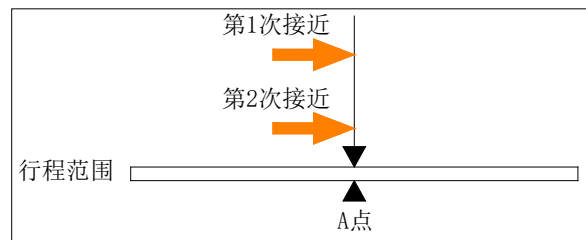
预热期 (Warm-up Period)

传感器通电到输出稳定后必须用的时间。



重复精度 (Repeatability)

当磁铁沿着测量行程从相同的方向重复测量同一个位置点时的显示位置值最大误差（例：见下图说明），例：如果你离开“A”点，然后再从相同的方向返回，两次读数之间显示的位置误差即等于重复精度。对于磁致伸缩传感器而言，重复精度通常相等于分辨率。

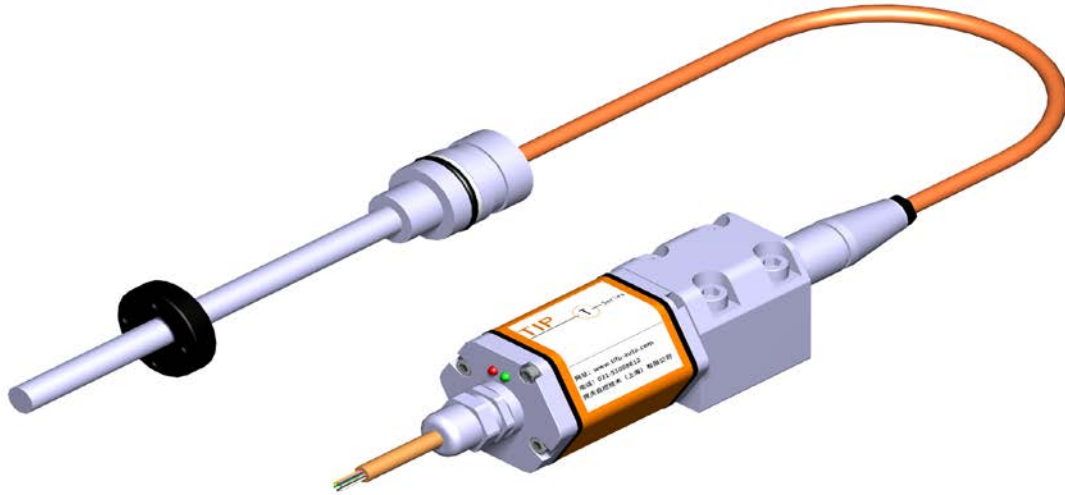


温度系数 (Temperature Coefficient (TC))

温度系数单位为 ppm/°C

温度系数是显示位置值受环境温度改变的影响程度。

模拟量输出： 0~10Vdc, 10~0Vdc, 0~5Vdc, 5~0Vdc
4~20mA, 20~4mA



- ◆ 安装方便：分体式设计，适合空间狭小位置安装
- ◆ 直线测量：绝对输出，无须归零
- ◆ 使用方便：标准信号输出，免维护
- ◆ 永不磨损：连续非接触测量
- ◆ 全量程可调：100%可调零点和满量程
- ◆ 高分辨率：分辨率最高 0.5um
- ◆ 抗干扰能力强，可与国外同类产品同质替换

技术参数

输入

测量数据 位置

测量范围 50mm-7650mm

输出

电压： 0~10Vdc, 10~0Vdc, 0~5Vdc, 5~0Vdc
(控制器最低负载： >5k Ohms)

电流： 4~20mA, 20~4mA, 0~20mA, 20~0mA
(最小/大负载 0/500 Ohms)

精度

- ◆ 分辨率 16 位 D/A, 最高 0.5um
- ◆ 非线性度 <满量程的 0.02% (最小 100um)
- ◆ 重复精度 <满量程的 0.002%或与分辨率一样
- ◆ 更新时间 0.5ms (量程≤1200mm)
1.0ms (量程≤2400mm)
2.0ms (量程≤4800mm)
5.0ms (量程≤7650mm)

模拟输出方式

提夫自控技术（上海）有限公司 TEL: 400-800-5927 张工: 18017427003

www.tifu-auto.com

技术参数（续）

工作条件

磁环速度 任意
工作温度 -40~85℃
湿度/露点 湿度 90%，不能结露
温度系数 <30ppm/℃
防护等级 IP67 TH 耐压外管
IP68 特殊定制

结构与材料

TIP 系列 电子仓 铝合金型材
测杆 铝合金
磁铁 滑块磁铁或浮动磁铁
外管压力 40MPa (连续)
60MPa (峰值)

安装

安装方向 任意方向
螺纹形式 公制 M18×1.5, M20×1.5
英制 3/4"-16UNF-3A

电气连接

出线方式 防水接头或航空插头
输入电压 24Vdc(-15~+20%)
极性保护 最大-30Vdc
超压保护 最大 36Vdc
工作电流 <70mA (随量程大小而变)

提夫自控技术（上海）有限公司

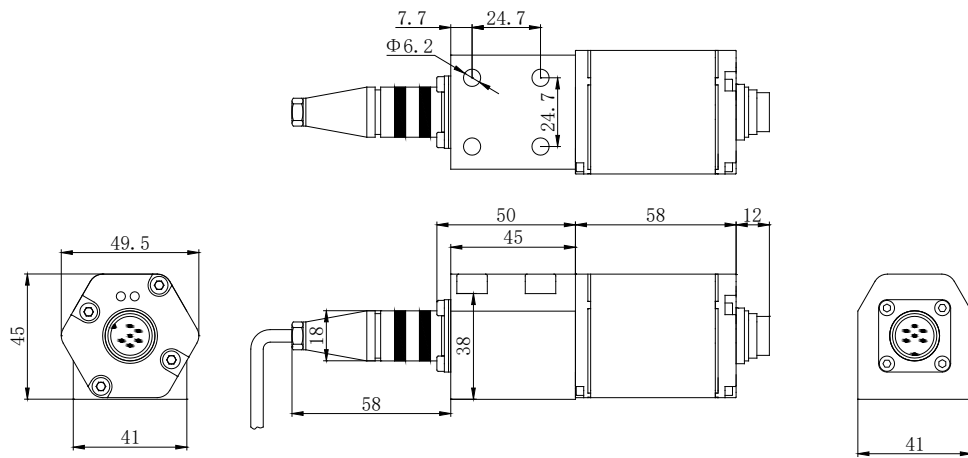
TIP 系列分体式磁致伸缩位移传感器，适用于对电子头安装空间有严格要求的内置测量场合。产品具有 安装尺寸小、抗干扰能力强、许用温域宽（ -40° \sim $+85^{\circ}$ ）、非接触测量、替换方便、智能诊断等优点；应用于风力发电、工程机械、高速铁路等高要求领域。而且可与国外同类线性位移传感器同质替换。

位移传感器内置一个转换器，实时精确地将磁环的绝对位置转为标准的 4-20mA 电流信号或者 0-10V 电压信号，输出信号和有效量程成线性关系。输出的标准模拟信号可直接输出到 PLC 控制模块（如西门子 331 模块）或者其它仪表。

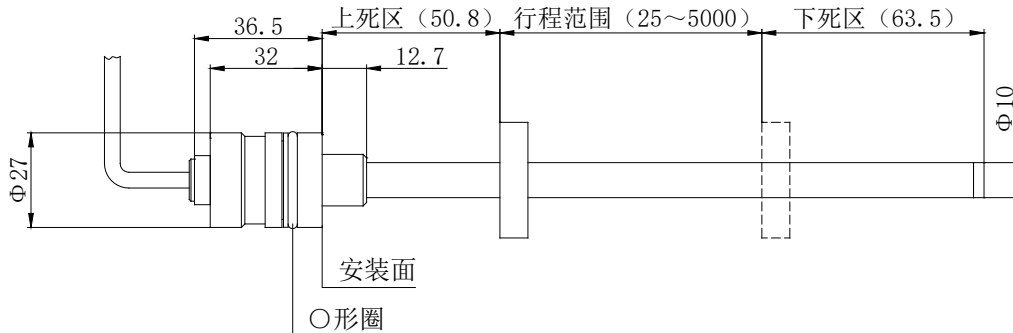
安装结构及接线

外形尺寸

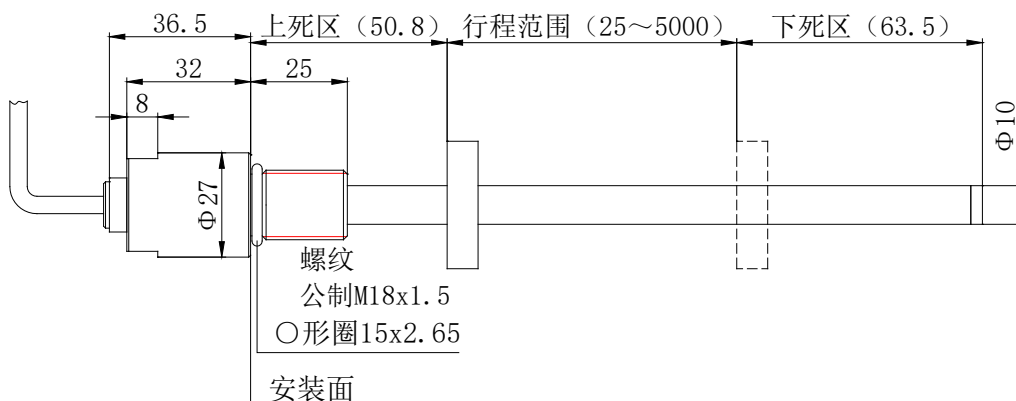
电子头部分



S 型测杆



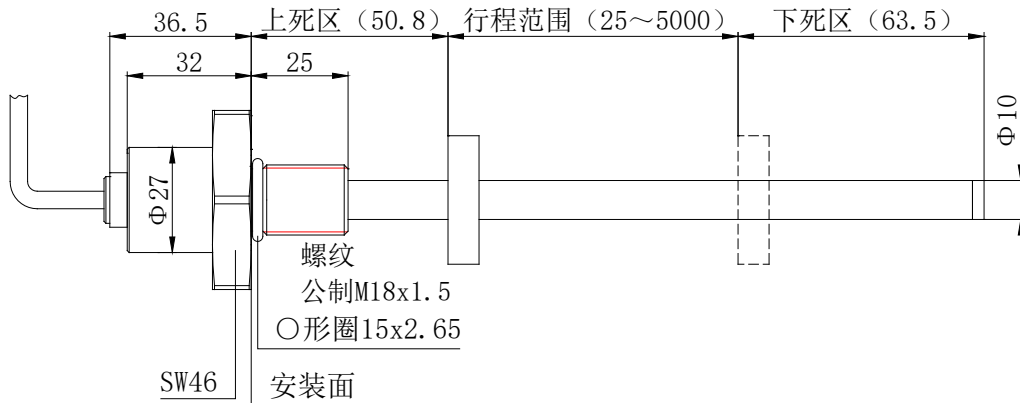
M 型测杆



提夫自控技术（上海）有限公司 TEL:400-800-5927 张工：18017427003

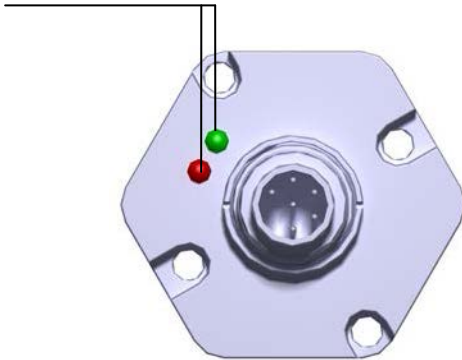
www.tifu-auto.com

C型测杆



强化监视与诊断功能

红绿 LED 指示灯



绿灯	红灯	功能
亮	灭	正常工作
亮	亮	进入上、下死区或磁环脱落测杆
闪	亮	编程状态

传感器接线方式

航空插头连接时，以针脚和相对应的线色定义
防水接头直接出线时，以线色定义

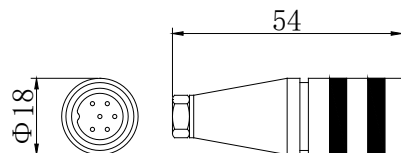
D60 公接头针号排列(面向传感器头)



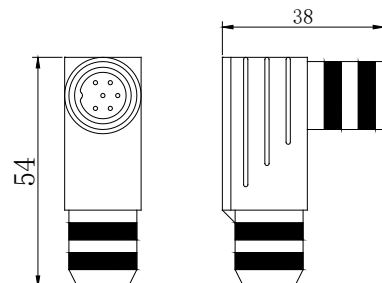
针脚	线色	功能定义
1	黄	磁环位置信号输出 4~20mA, 20~4mA, 0~10V, 10~0V
2	绿	磁环位置信号回路
3		不接
4		不接
5	棕	+24VDC 供电 (-15/+20%)
6	白	0VDC (供电回路)

传感器配对 D6 母插头尺寸

D6 水平出线接头



D6 90° 转弯出线接头



提夫自控技术（上海）有限公司

TIP 型模拟输出选型

	T	D									
传感器外壳形式	TD = T系列分体式安装										
外壳安装形式 (磁铁随传感器附送)	S= S型测杆, 固定法兰 M= M型测杆, 公制螺纹M18×1.5, 扳手尺寸SW23 C= C型测杆, 公制螺纹M18×1.5, 扳手尺寸SW46										
量程	M = 毫米 (公制, 以5mm为单位递增)										
连接形式	应填四位: [1] [2] [3] [4]										
	1: 出线方式	2: 电缆性能	3和4: 电缆长度								
	R = 直出电缆	P = 高性能电缆	-- 单位: 米								
	D = 航空插头	T = 高温电缆	-- 不足两位前面补零								
	F = 防水型										
信号输出模式	应填三位: [1] [2] [3]										
	[1]和[2]: 输出形式和方向		[3]: 磁环个数								
	A0 = 4~20mA (正向)		1 = 一个磁环								
	A1 = 20~4mA (反向)		2 = 两个及以上磁环								
	A2 = 0~20mA (正向)										
	A3 = 20~0mA (反向)										
	V0 = 0~10V (正向)										
	V1 = 10~0V (反向)										
	V2 = 0~5V (正向)										
	V3 = 5~0V (反向)										

注释 传感器正向是指磁环远离电子仓时, 数据变大 (上死区为 4mA, 下死区为 20mA)。反向是指磁环靠近电子仓时, 数据变大 (上死区为 20mA, 下死区为 4mA)。

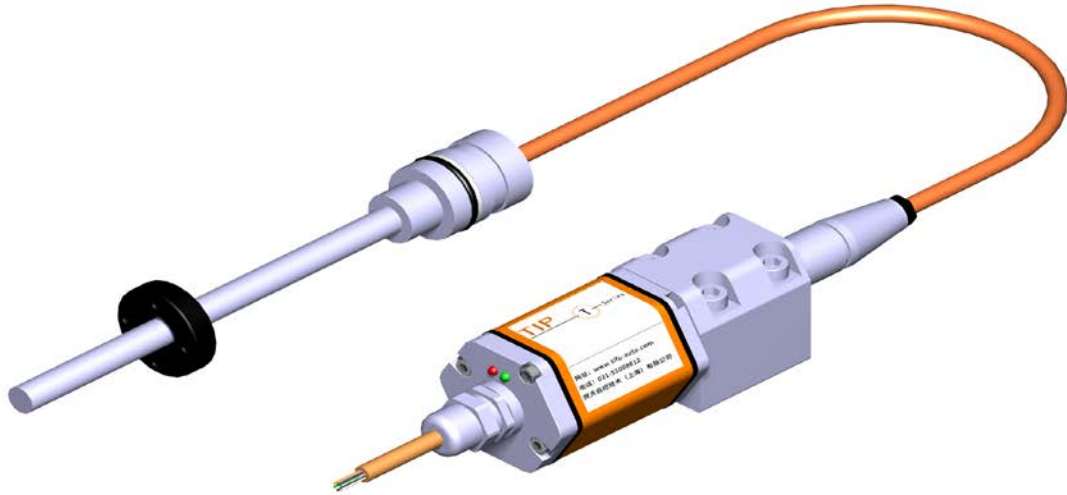
选型示例 产品型号: TD-M-0600M-DP05-A01。表示: 所定产品型号为 TIP 型 M 型测杆位移传感器, 安装螺纹为公制 M18×1.5, 量程 600mm, 航空插头连接, 5 米高性能电缆, 4~20mA 电流输出 (正向), 单磁环。

提夫自控技术（上海）有限公司

磁致伸缩位移（液位）传感器选型手册

模拟量输出：0~10Vdc, 10~0Vdc, 0~5Vdc, 5~0Vdc

4~20mA, 20~4mA



T-系列 TIP 型模拟

- ◆ 结构紧凑：适用于对电子头安装空间有严格要求的场合
- ◆ 坚固耐用：全封闭设计，最高 IP68 防护等级
- ◆ 直线测量：绝对输出，无须归零
- ◆ 使用方便：标准信号输出，免维护
- ◆ 永不磨损：连续非接触测量
- ◆ 全程可调：100%可调零点和满量程
- ◆ 高分辨率：分辨率最高 1um

技术参数（续）

工作条件

磁环速度	任意
工作温度	-40~85℃
湿度 / 露点	湿度 90%，不能结露
温度系数	<30ppm/℃
防护等级	IP67 TIP 耐压外管 IP68 特殊定制

技术参数

输入

测量数据	位置
测量范围	50mm-7650mm

输出

电压：0~10Vdc, 10~0Vdc, 0~5Vdc, 5~0Vdc
(控制器最低负载：>5k Ohms)

电流：4~20mA, 20~4mA, 0~20mA, 20~0mA
(最小/大负载 0/500 Ohms)

精度

分辨率	16 位 D/A, 最高 1um
非线性度	<满量程的 0.02% (最小 100um)
重复精度	<满量程的 0.002% 或与分辨率一样
更新时间	0.5ms (量程≤1200mm) 1.0ms (量程≤2400mm) 2.0ms (量程≤4800mm) 5.0ms (量程≤7650mm)

结构与材料

电子仓	不锈钢 304
测杆	不锈钢 304
磁环	标准磁环或开口磁环
外管压力	35MPa (连续) 60MPa (峰值)
电子仓耐压	35MPa (连续) 60MPa (峰值)

安装

安装方向	任意方向
安装形式	电子仓外圆

电气连接

出线方式	直出电缆
输入电压	24Vdc(-15~+20%)
极性保护	最大-30Vdc
超压保护	最大 36Vdc
工作电流	<70mA (随量程大小而变)

提夫自控技术（上海）有限公司 TEL:400-800-5927 张工：18017427003

www.tifu-auto.com