

# 提夫自控技术（上海）有限公司



**Vert X 22E 24V 0.5-4.5V**

应用  
风向标  
阀门控制器  
水平传感器  
特别用途车辆

产品特点简介  
高防护等级 IP68  
扁平设计  
非接触式测量方法  
很长的寿命  
高精度测量

适合狭窄环境安装

已编程电气角度范围内全  
分辨率和精确

产品特点 MH-C  
分辨率 12bit  
比MH-C2更便宜

产品特点 MH-C2  
分辨率 14bit  
索引点和旋转方向  
和角度可设定 resp. 可编程  
customer (可选)

传感器原理		MH-C	MH-C2
电气参数			
测量角度范围	°	0 ... 360	0 ... 360
独立线性度 (无错边)	% of meas. range	±0.3	±0.3
独立线性度 (允许范围错边@ 360°)	% of meas. range	±0.5	±0.5
最大磁滞	°	0.1	0.1
分辨率	bit	12	14
最大可重复性	°	0.1	0.1
快速模式采样率	kHz	(5)	(2)
慢速模式采样率	kHz	1.66	0.5
快速模式系统传播延迟	µs	(800)	(800)
慢速模式系统传播延迟	µs	4600	2500
输出信号最大温度系数	ppm/°K	100	100
MTTFd / MTBF	年	240 / 240	209 / 209
供电电压	VDC	8 ... 35	8 ... 35
不带负载电流损耗 (typ.) 快速模式	mA	(19)	(20)
不带负载电流损耗 (typ.) 慢速模式	mA	14	15
输出最小电阻负载	kOhm	10	10
输出最大电容负载	nF	100	100
电源极性反接保护		yes	yes
轴向	电气连接	Wires (3x)	Wires (3x)
单根线缆横截面	mm	20.25 (AWG24)	0.25 (AWG24)
径向电气连接		Cable 3pole	Cable 3pole
单根线缆横截面	mm	20.25 (AWG24)	0.25 (AWG24)
冗余		yes	no
轴向电气连接冗余带状电缆		6pole	-
单根线缆横截面 冗余	mm	20.09 (AWG28)	-
径向电气连接冗余		Cable 6pole	-
单根线缆横截面 冗余	mm	20.25 (AWG24)	-

## 机械特性参数

机械转角范围		360 continuous	360 continuous
防护等级		IP68	IP68
最小寿命	movements	no limitation	no limitation
工作和储存	C	40 85	40 85
IEC 68-2-6 振动 (Amax = 0.75mm, f = 5 ... 2000 Hz)	g	50	50
IEC 68-2-27 冲击	g	200	200

## 符合标准

EN 55022 class B, Emission radiated (30... 230 MHz)	dB(µV/m)	max. 30	max. 30
EN 55022 class B, Emission radiated (230... 1000MHz)	dB(µV/m)	max. 37	max. 37
EN 61000-4-2, ESD (contact discharge air discharge)	kV	4 / 8	4 / 8
EN 61000-4-3, Immision HF radiated (80... 1000 MHz)	V/m	30	30
EN 61000-4-4, Burst (on all lines)	kV	1	1
EN 61000-4-5, Surge (lines to ground)	kV	1	1
EN 61000-4-6, Immision HF conducted (0.15... 80MHz)	Vemk	10	10
EN 61000-4-8, Immision magnetic field (50Hz)	A/m	30	30
IEC 60393-1 Insulation resistance (500VDC, 1bar, 2s)	GOhm	20	20
IEC 60393-1 Dielectric strength (VAC, 50Hz, 1min, 1bar)	kV	1	1

**CONTELEC**  
A company of the Siedle-Group

提夫自控技术（上海）有限公司 TEL:400-800-5927 张工: 18017427003

www.tifu-auto.com

# 提夫自控技术（上海）有限公司



Vert-X 22E - 24V / 0.5 - 4.5V  
Ordering code

\* Switch outputs  
Please define number  
(max. 127), position and width  
of the pulses.

<p><b>输出特性</b></p> <p>正向梯度 CW标准1 正向梯度 CCW可选2 冗余, 正向梯度 CW可选3 冗余, 正向梯度 CCW可选4 冗余, 交叉信号曲线可选5 正向梯度 CW with 1 开关输出*可选A 正向梯度 CCW with 1 开关输出*可选B 正向梯度 CW with 2 开关输出*可选C 正向梯度 CCW with 2 开关输出*可选D 旋转方向可设定 可选E 零点 &amp; 旋转方向可设定 可选F Middle point &amp; 旋转方向可设定 可选G 起始点和终点 &amp; 旋转方向可设定 可选H 可通过编程 Vert-X EasyAdapt 可选P</p>											
<p><b>轴向外电气连接</b></p> <p>3可选 Wires 4pole 5标准 Wires 3pole 7可选 带状电缆 6pole 9可选 特殊电缆</p>											
<p><b>径向电气连接</b></p> <p>4标准 圆形电缆 3pole 6可选 圆形电缆 6pole 9可选 特殊电缆</p>											
<p><b>线缆长度/带状电缆</b></p> <p>01可选 10cm 03可选 30cm 05标准 50cm 99可选 特殊长度</p>											
<p><b>电缆长度</b></p> <p>02标准 1.0m 06可选 3.0m 10可选 5.0m 99可选 特殊长度</p>											
<p><b>输出信号</b></p> <p>0,5VDC ... 4,5VDC 标准2</p>											
<p><b>供电电压</b></p> <p>24VDC 标准1</p>											
<p><b>Vert-X 2 2 E 2 7 3 6 1 2 1 5 0 5</b></p>											
<p><b>电气转角</b></p> <p>36标准 电气转角 360° xx 可选 03 to 35; Declaration in 10° steps 99 可选 特殊转角</p>											
<p><b>传感器原理</b></p> <p>7MH-C 8MH-C2</p>											
<p><b>机械特性版本</b></p> <p>22E1 可选 伺服安装 size 9; 磁性执行机构 type 1 22E2 标准 伺服安装 size 9; 磁性执行机构 type 2 22E9 可选 特殊外壳; 特殊磁性执行机构</p>											

可选 (根据客户需求)

订制磁性执行机构	MH-C	MH-C2
订制外壳	X	X
订制线缆	X	X
接口 x% ... y% Ub (within 5% ... 95% Ub)	X	X
快速模式采样率	X	X
开关功能 TTL (max. 2)	X	X
特殊特性曲线	-	X
特殊电气转角 范围 30° to 360° (ex factory)	X	X
电气转角可编程 (软件)	-	X
起始点和终点可设定 (额外线缆)	-	X
旋转方向 CW/CCW 可设定 / 可编程 (额外线缆或软件)	-	X
索引点可设定 / 可编程 (额外线缆或软件)	-	X



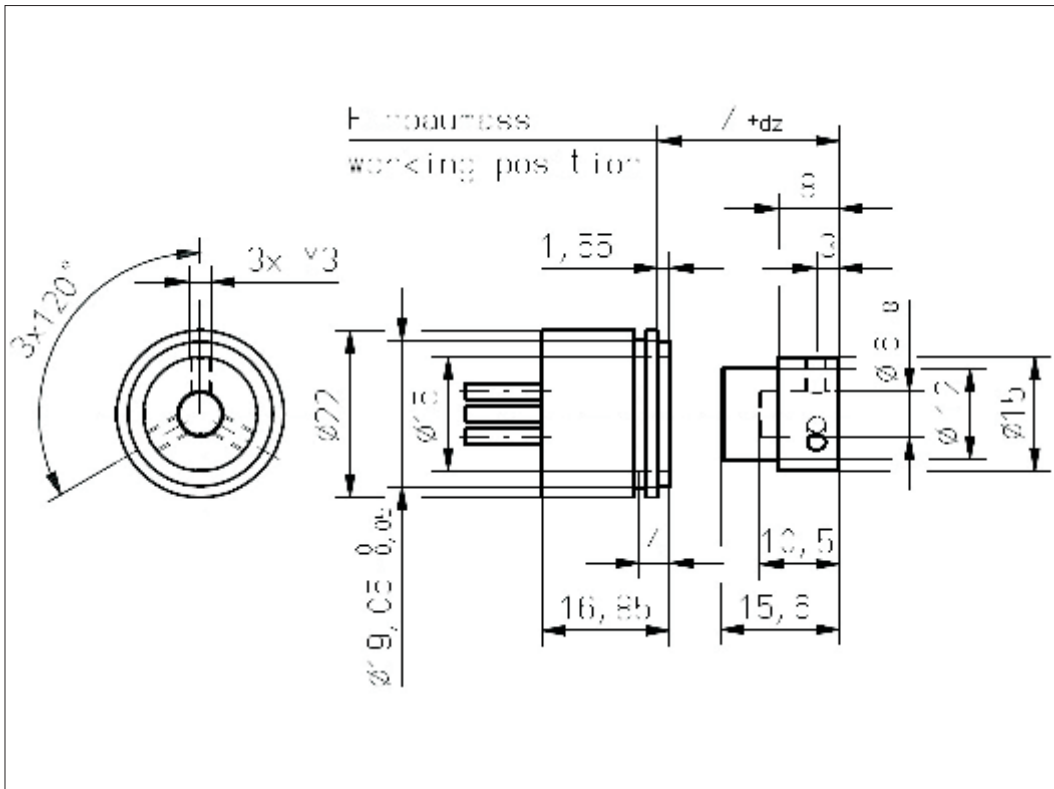
# 提夫自控技术（上海）有限公司



**Vert-X 22E2 xxx xxx 5xx**  
**Vert-X 22E2 xxx xxx 7xx**

配件 (incl.)  
1x 固定夹子  
2x 带槽汽缸盖  
螺丝M3x8

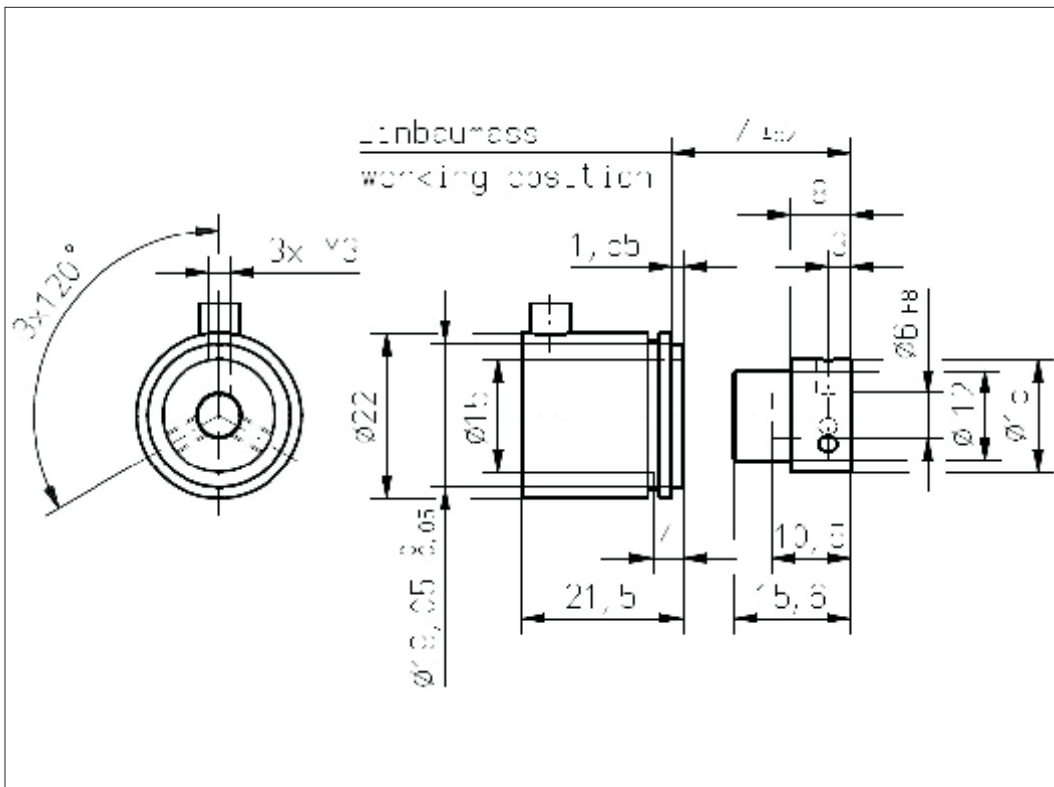
工作位置(Z)和磁性执行机构允许  
最大错边  
参考安装信息



**Vert-X 22E2 xxx xxx 4xx**  
**Vert-X 22E2 xxx xxx 6xx**

配件 (incl.)  
1x 固定夹子  
2x 带槽汽缸盖  
螺丝M3x8

工作位置(Z)和磁性执行机构允许  
最大错边  
参考安装信息



**CONTELEC**  
A company of the Siedle-Group

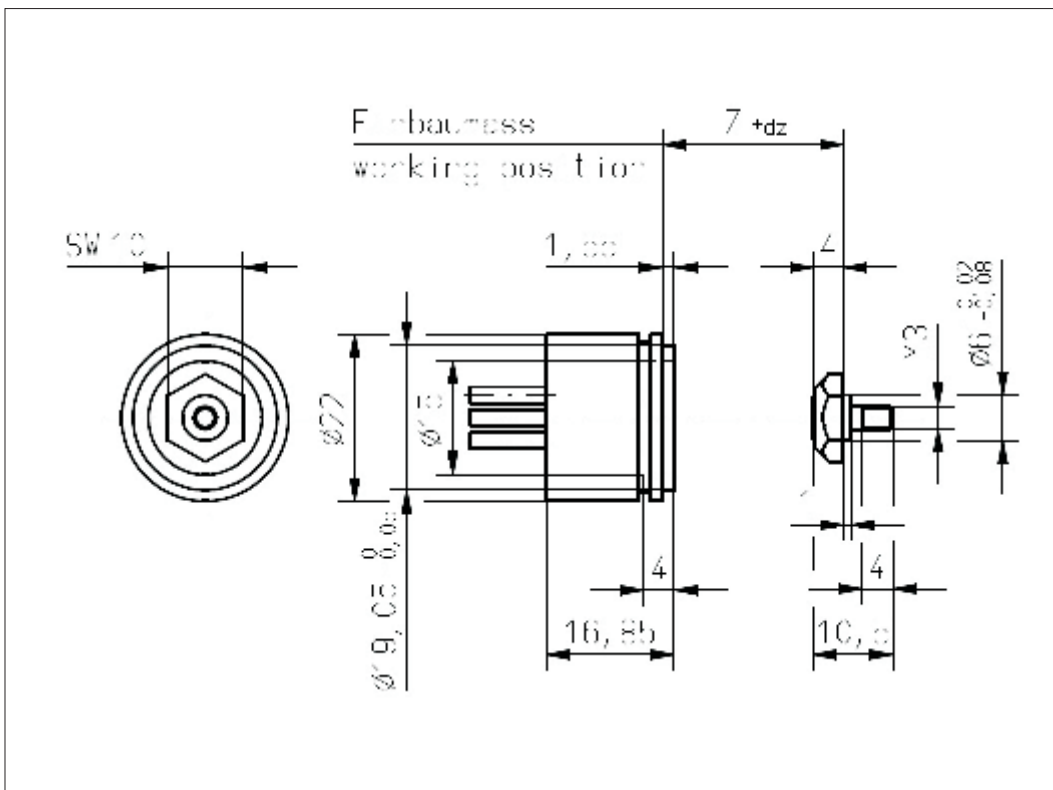
# 提夫自控技术（上海）有限公司



**Vert-X 22E1 xxx xxx 5xx**  
**Vert-X 22E1 xxx xxx 7xx**

配件 (incl.)  
1x 固定夹子  
2x 带槽汽缸盖  
螺丝M3x8

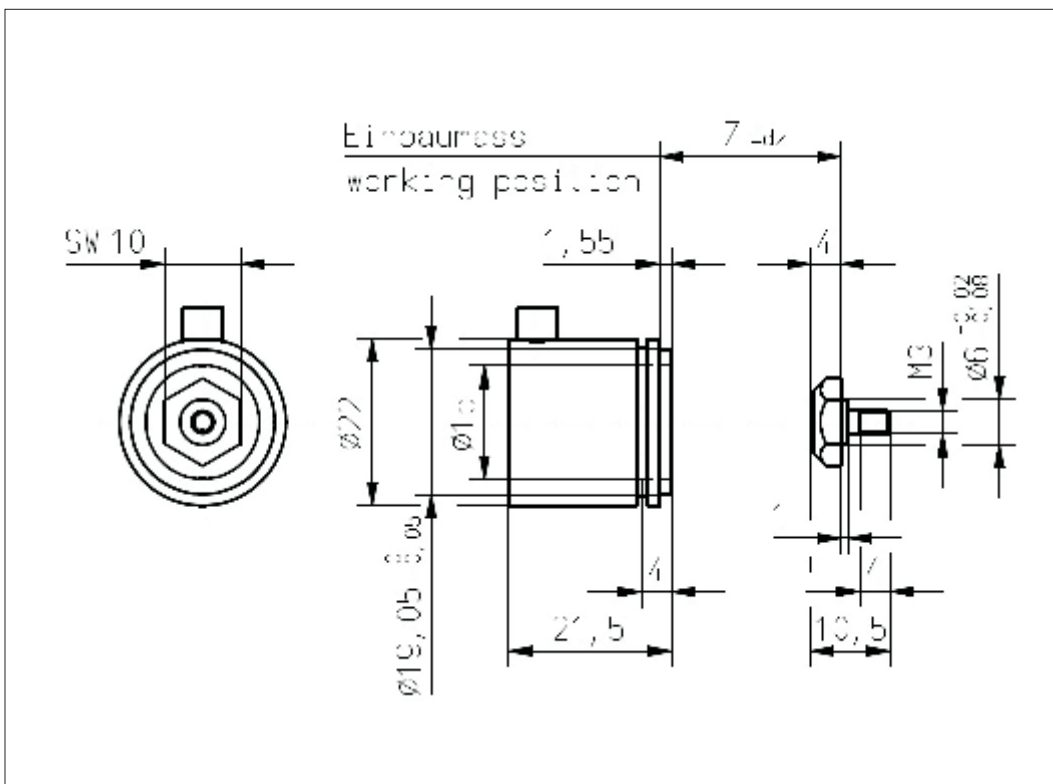
工作位置 (Z) 和磁性执行机构允许  
最大错边  
参考安装信息



**Vert-X 22E1 xxx xxx 4xx**  
**Vert-X 22E1 xxx xxx 6xx**

配件 (incl.)  
1x 固定夹子  
2x 带槽汽缸盖  
螺丝M3x8

工作位置 (Z) 和磁性执行机构允许  
最大错边  
参考安装信息



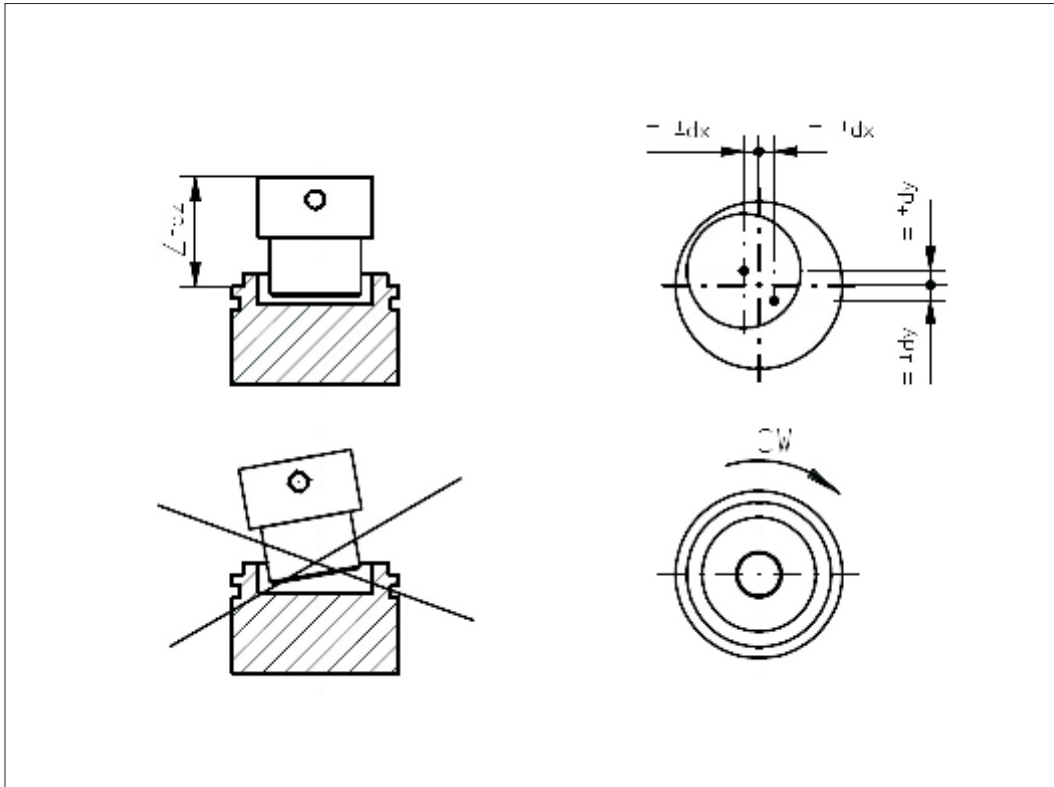
**CONTELEC**  
A company of the Siedle-Group



## Vert-X 22E2

参考安装信息

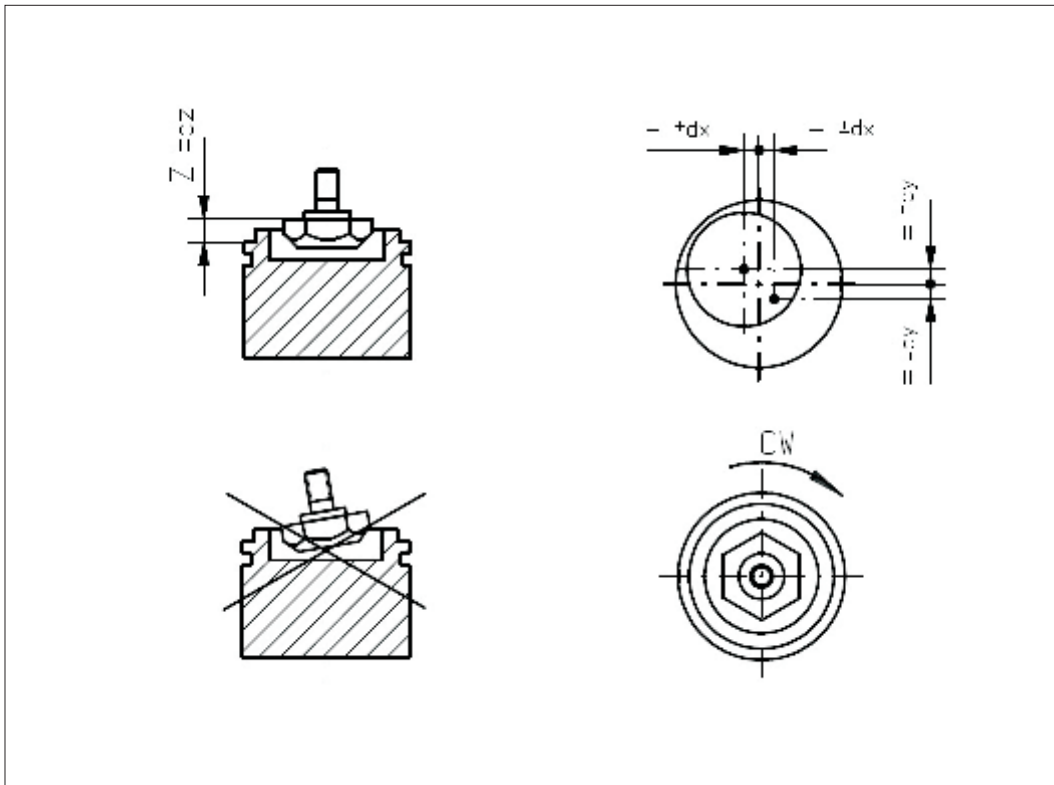
工作位置 (Z)  
 MH-C14.40mm  
 MH-C 冗余13.90mm  
 MH-C214.40mm  
 磁性执行机构允许最大错边  
 $dx \pm 0.25\text{mm}$   
 $dy \pm 0.25\text{mm}$   
 $dz \pm 0.5\text{mm}$



## Vert-X 22E1

参考安装信息

工作位置 (Z)  
 MH-C3.00mm  
 MH-C 冗余2.50mm  
 MH-C23.00mm  
 磁性执行机构允许最大错边  
 $dx \pm 0.25\text{mm}$   
 $dy \pm 0.25\text{mm}$   
 $dz \pm 0.5\text{mm}$





Vert-X 22E

配件  
固定夹子

