

提夫自控技术（上海）有限公司



Vert-X 22E - 5V / 10...90% Ub

传感器原理		MH-C	MH-C2
电气参数			
测量角度范围	°	0 ... 360	0 ... 360
独立线性度 (无错边)	% of meas. range	±0.3	±0.3
独立线性度 (允许范围错边@ 360°)	% of meas. range	±0.5	±0.5
最大磁滞	°	0.1	0.1
分辨率	bit	12	14
最大可重复性	°	0.1	0.1
快速模式采样率	kHz	(5)	(2)
慢速模式采样率	kHz	1.66	0.5
快速模式系统传播延迟	µs	(800)	(800)
慢速模式系统传播延迟	µs	4600	2500
输出信号最大温度系数	ppm/°K	50	50
MTTFd / MTBF	years	668 / 668	308 / 308
供电电压	VDC	5 (±10%)	5 (±10%)
不带负载电流损耗(typ.) 快速模式	mA	(14)	(15)
不带负载电流损耗(typ.) 慢速模式	mA	9	10
输出最小电阻负载	kOhm	10	10
输出最大电容负载	nF	100	100
电源极性反接保护		yes	no
轴向电气连接		Wires (3x)	Wires (3x)
单根线缆横截面	mm ²	0.25 (AWG24)	0.25 (AWG24)
径向电气连接		Cable 3pole	Cable 3pole
单根线缆横截面	mm ²	0.25 (AWG24)	0.25 (AWG24)
冗余		yes	no
轴向电气连接冗余		Ribbon cable 6pole	-
单根线缆横截面 冗余	mm ²	0.09 (AWG28)	-
径向电气连接冗余		Cable 6pole	-
单根线缆横截面 冗余	mm ²	0.25 (AWG24)	-

机械特性参数			
机械转角范围	°	360 (continuous)	360 (continuous)
防护等级		IP68	IP68
最小寿命 动作无限次	movements	no limitation	no limitation
工作和储存温度 (with wires)	°C	-40 ... +125	-40 ... +85
工作和储存温度 (带状电缆)	°C	-40 ... +105	-40 ... +85
工作和储存温度 (with 圆形电缆)	°C	-40 ... +85	-40 ... +85
IEC 68-2-6 振动 (Amax = 0.75mm, f = 5 ... 2000 Hz)	g	50	50
IEC 68-2-27 冲击	g	200	200

符合标准			
EN 55022 class B, Emission radiated (30... 230 MHz)	dB(µV/m)	max. 30	max. 30
EN 55022 class B, Emission radiated (230... 1000MHz)	dB(µV/m)	max. 37	max. 37
EN 61000-4-2, ESD (contact discharge / air discharge)	kV	±4 / ±8	±4 / ±8
EN 61000-4-3, Immision HF radiated (80... 1000 MHz)	V/m	30	30
EN 61000-4-4, Burst (on all lines)	kV	±1	±1
EN 61000-4-5, Surge (lines to ground)	kV	±1	±1
EN 61000-4-6, Immision HF conducted (0.15...80MHz)	Vemk	10	10
EN 61000-4-8, Immision magnetic field (50Hz)	A/m	30	30
IEC 60393-1 Insulation resistance (500VDC, 1bar, 2s)	GOhm	20	20
IEC 60393-1 Dielectric strength (VAC, 50Hz, 1min, 1bar)	kV	1	1

应用
风向标
阀门控制器
水平传感器
特别用途车辆

产品特点简介 general
高防护等级 IP68
扁平设计
非接触式测量方法
很长的寿命
高精度测量

适合狭窄环境安装

已编程电气角度范围内全
分辨率和精确
产品特点简介 MH-C
分辨率 12bit
完全冗余
比MH-C2更便宜

产品特点简介 MH-C2
分辨率 14bit
索引点和旋转方向
和角度可设定/可编程(可选)

CONTELEC
A company of the Siedle-Group

提夫自控技术（上海）有限公司



Vert-X 22E - 5V / 10...90% Ub
Ordering code

<p>输出特性</p> <p>正向梯度 CW标准1 正向梯度 CCW可选2 冗余, 正向梯度 CW可选3 冗余, 正向梯度 CCW可选4 冗余, 交叉信号曲线可选5 正向梯度 CW with 1 开关输出*可选A 正向梯度 CCW with 1 开关输出*可选B 正向梯度 CW with 2 开关输出*可选C 正向梯度 CCW with 2 开关输出*可选D 旋转方向可设定 可选E 零点 & 旋转方向可设定 可选F 中点 & 旋转方向可设定 可选G 起始点和终点 & 旋转方向可设定 可选H 可通过编程 Vert-X EasyAdapt 可选P</p>		<p>轴向电气连接</p> <p>3 可选 Wires 4pole 5 标准 Wires 3pole 7 可选 带状电缆 6pole 9 可选 特殊电缆</p>	
<p>输出信号</p> <p>10% ... 90% Ub 标准2 x% ... y% Ub (within 5 ... 95%) 可选3</p>		<p>径向电气连接</p> <p>4 标准 圆形电缆 3pole 6 可选 圆形电缆 6pole 9 可选 特殊电缆</p>	
<p>供电电压</p> <p>5VDC 标准2</p>		<p>线缆长度/带状电缆</p> <p>01 可选 10cm 03 可选 30cm 05 标准 50cm 99 可选 Special length</p>	
<p>电缆长度</p> <p>02 标准 1.0m 06 可选 3.0m 10 可选 5.0m 99 可选 Special length</p>			

Vert-X **2 2 E 2** **7 3 6** **2 2 1** **5 0 5**

<p>电气转角</p> <p>36 标准 电气转角 360° xx 可选 03 to 35; Declaration in 10° steps 99 可选 特殊转角</p>	<p>传感器原理</p> <p>7MH-C 8MH-C2</p>
---	---

机械特性版本

22E1 可选 伺服安装 size 9; 磁性执行机构 type 1
22E2 标准 伺服安装 size 9; 磁性执行机构 type 2
22E9 可选 特殊外壳; 特殊磁性执行机构

可选 (根据客户需求)

	MH-C	MH-C2
订制磁性执行机构	X	X
订制外壳	X	X
订制线缆	X	X
接口 x% ... y% Ub (within 5% ... 95% Ub)	X	X
快速模式采样率	X	X
开关功能 TTL (max. 2)	X	X
特殊特性曲线	-	X
特殊电气转角 范围 30° to 360° (ex factory)	X	X
电气转角可编程 (软件)	-	X
起始点和终点可设定 (额外线缆)	-	X
旋转方向 CW/CCW 可设定 / 可编程 (额外线缆或软件)	-	X
索引点可设定 / 可编程 (额外线缆或软件)	-	X

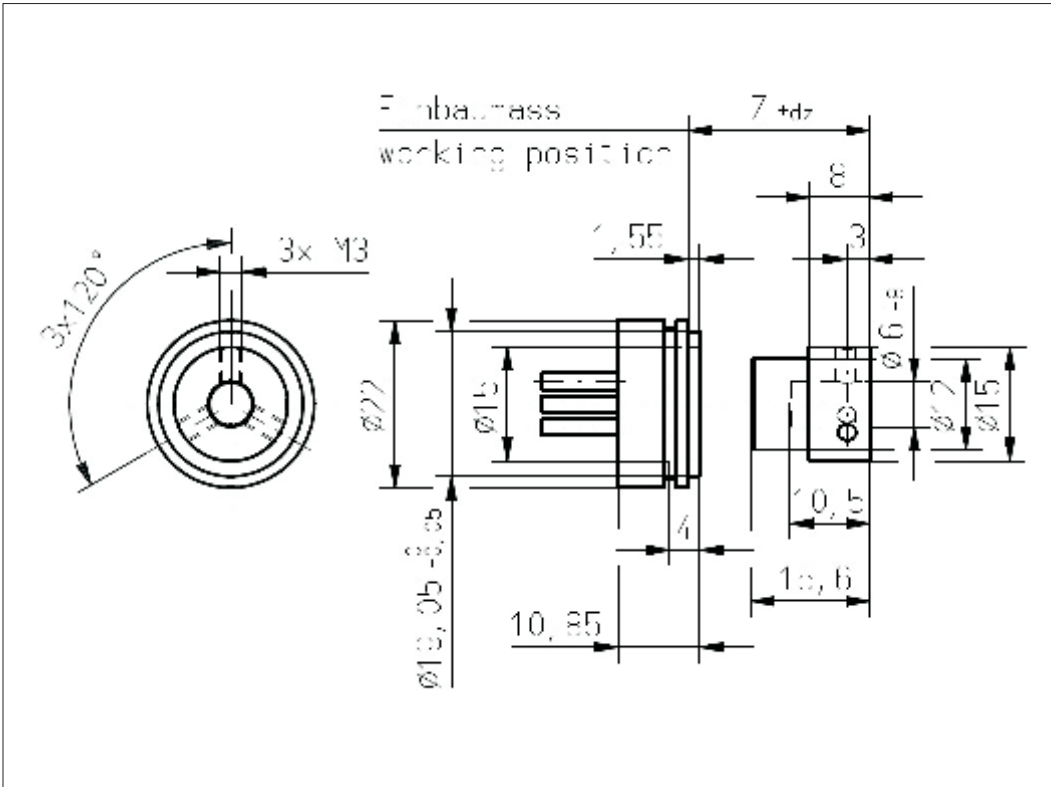




Vert-X 22E2 xxx xxx 5xx
Vert-X 22E2 xxx xxx 7xx

配件 (incl.)
1x 固定夹子
2x 带槽汽缸盖
螺丝M3x8

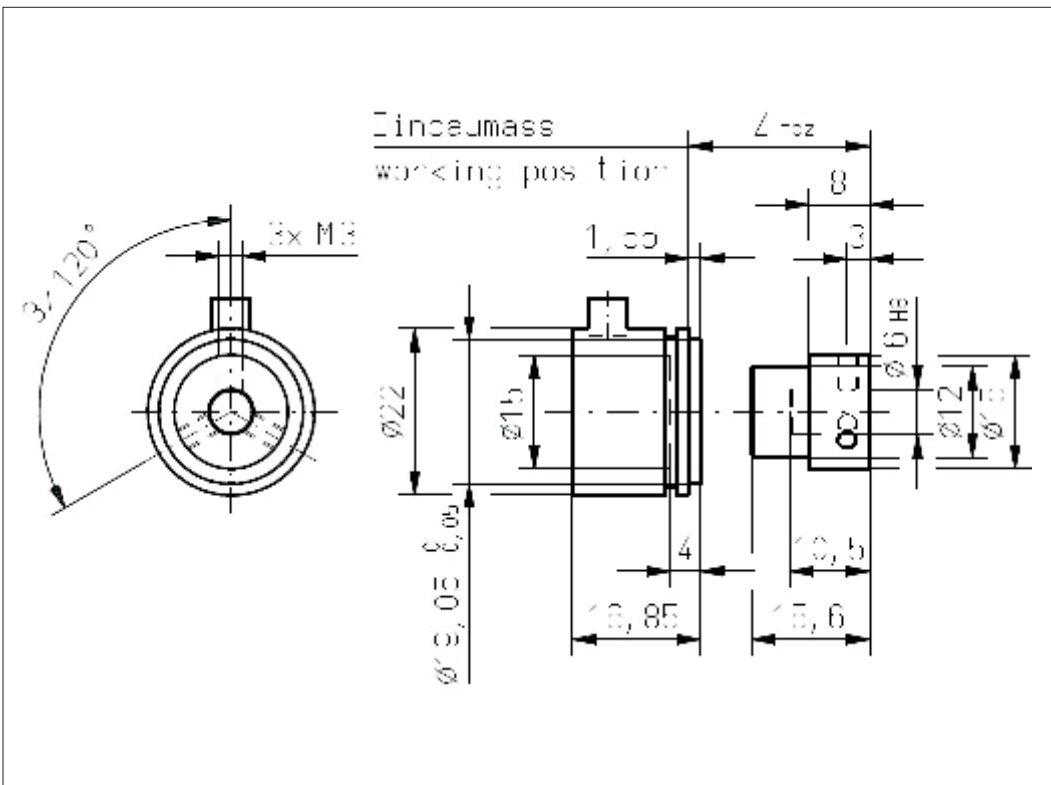
工作位置(Z)和磁性执行机构允许最大错边
参考安装信息



Vert-X 22E2 xxx xxx 4xx
Vert-X 22E2 xxx xxx 6xx

配件 (incl.)
1x 固定夹子
2x 带槽汽缸盖
螺丝M3x8

工作位置(Z)和磁性执行机构允许最大错边
参考安装信息



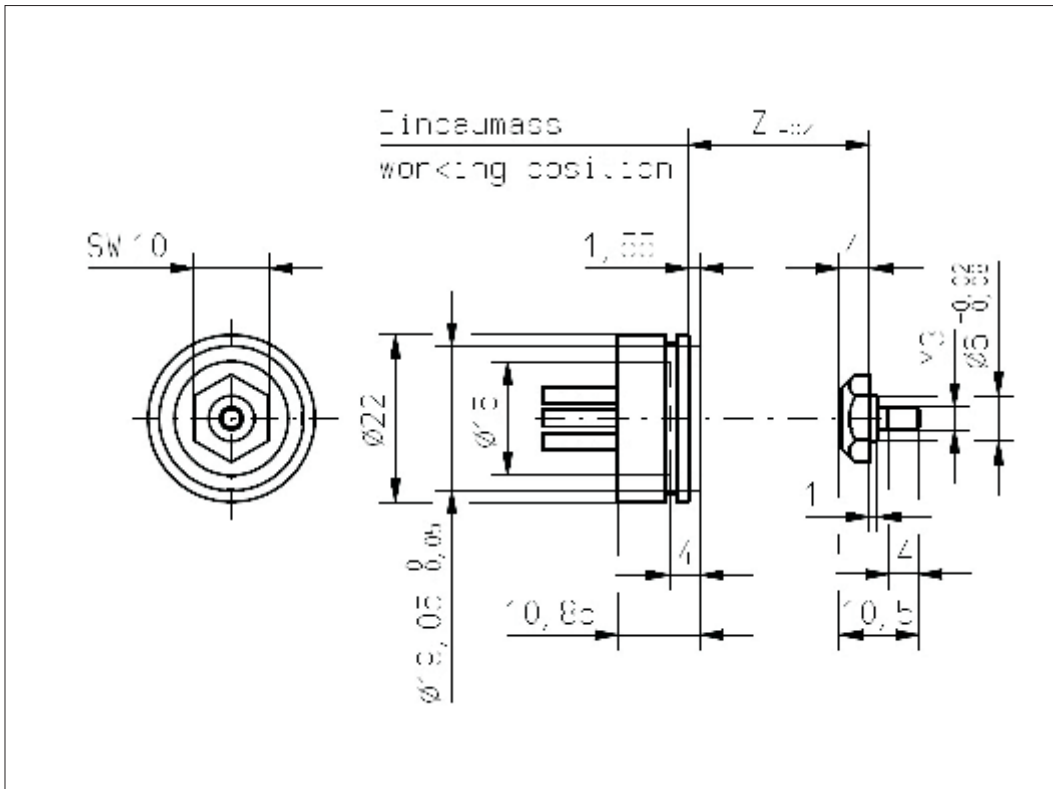
提夫自控技术（上海）有限公司



Vert-X 22E1 xxx xxx 5xx
Vert-X 22E1 xxx xxx 7xx

配件 (incl.)
1x 固定夹子
2x 带槽汽缸盖
螺丝M3x8

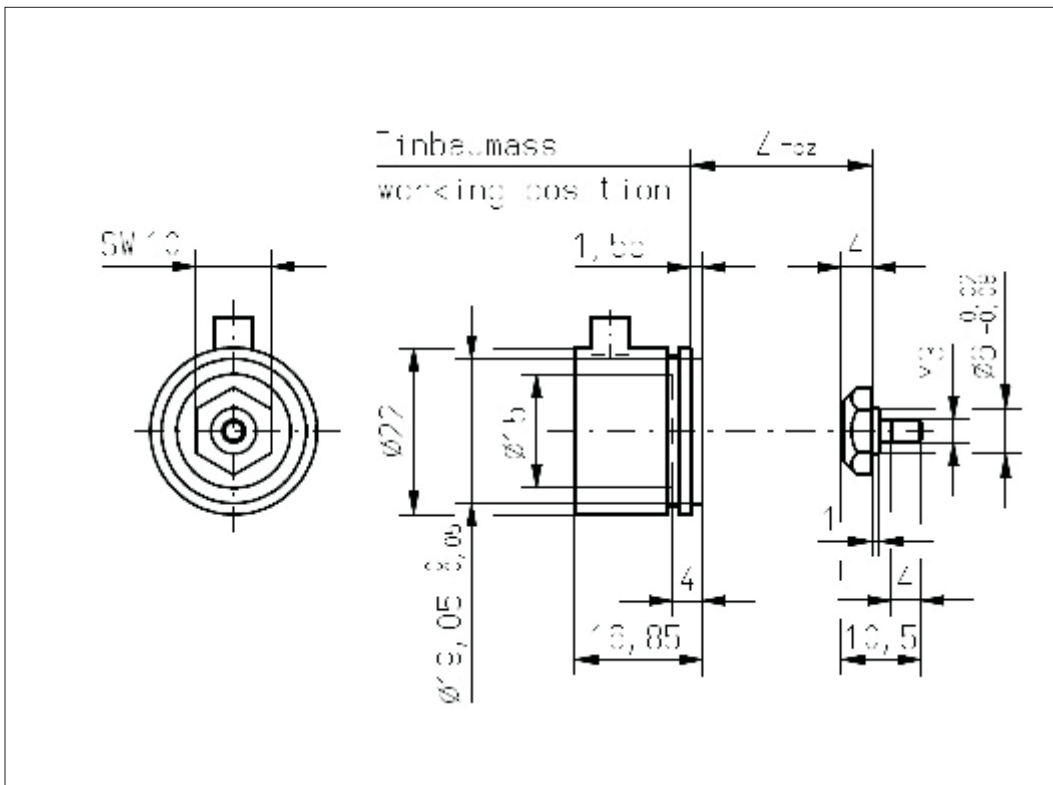
工作位置(Z)和磁性执行机构允许最大错边
参考安装信息



Vert-X 22E1 xxx xxx 4xx
Vert-X 22E1 xxx xxx 6xx

配件 (incl.)
1x 固定夹子
2x 带槽汽缸盖
螺丝M3x8

工作位置(Z)和磁性执行机构允许最大错边
参考安装信息



CONTELEC
A company of the Siedle-Group

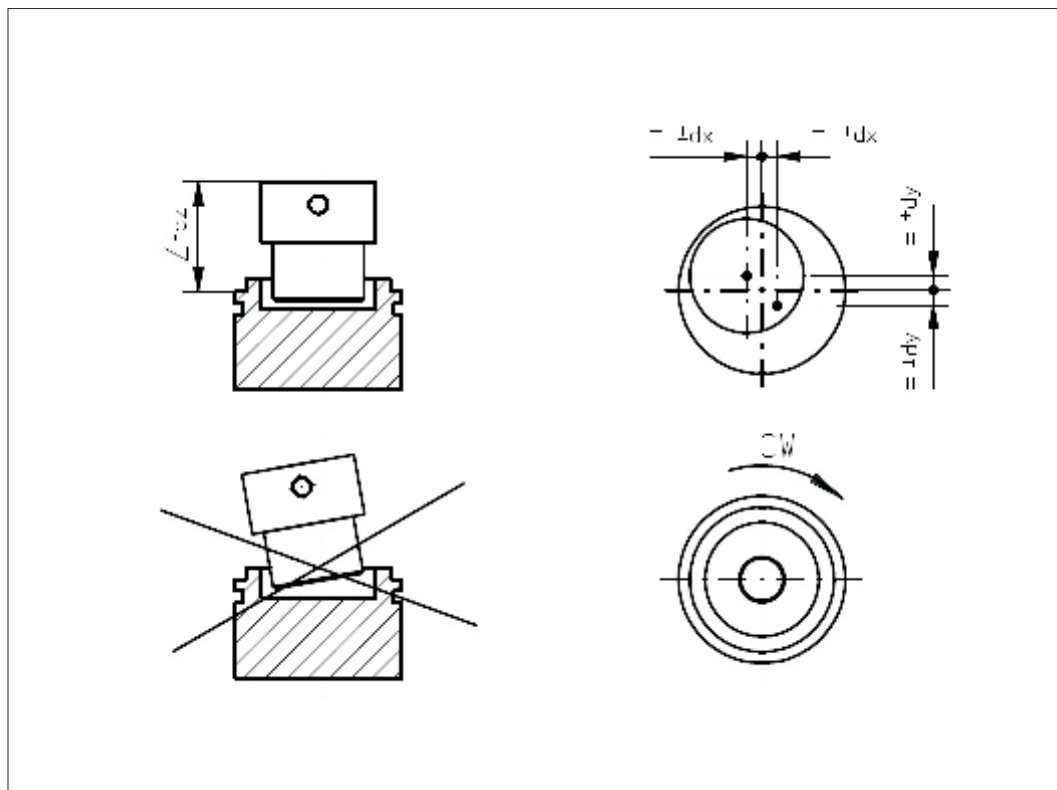
提夫自控技术（上海）有限公司



Vert-X 22E2

参考安装信息

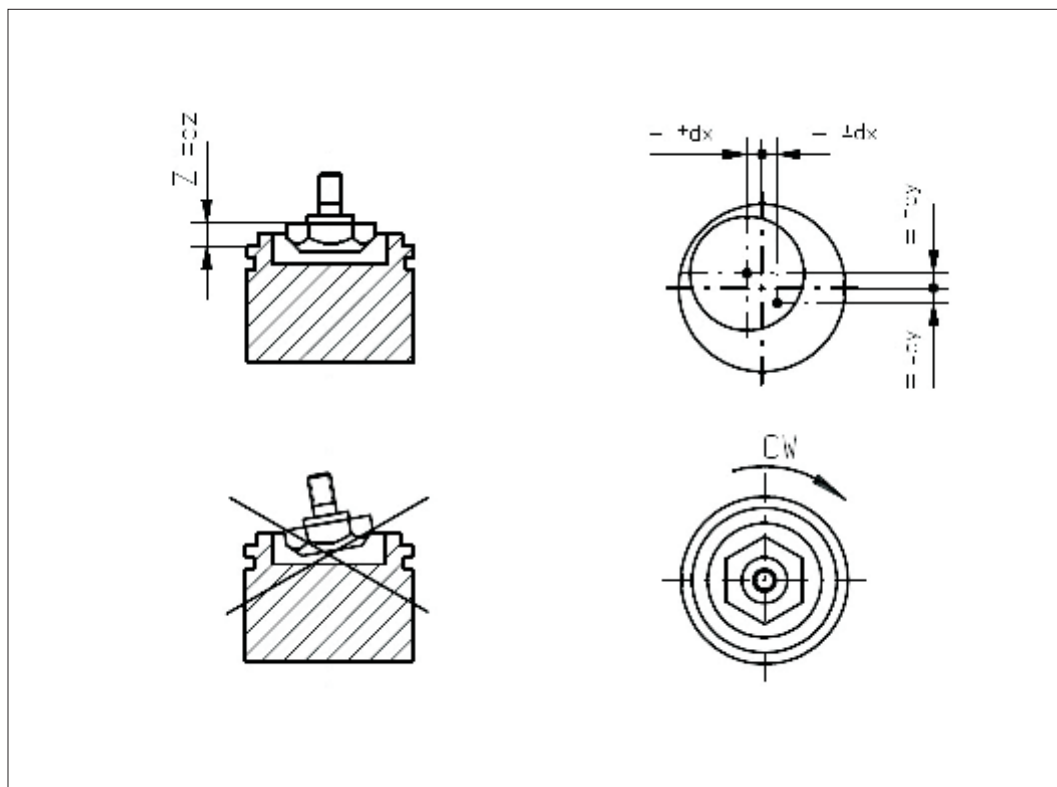
工作位置 (Z)
 MH-C14.40mm
 MH-C 冗余13.90mm
 MH-C214.40mm
 磁性执行机构允许最大错边
 $dx \pm 0.25\text{mm}$
 $dy \pm 0.25\text{mm}$
 $dz \pm 0.5\text{mm}$



Vert-X 22E1

参考安装信息

工作位置 (Z)
 MH-C3.00mm
 MH-C 冗余2.50mm
 MH-C23.00mm
 磁性执行机构允许最大错边
 $dx \pm 0.25\text{mm}$
 $dy \pm 0.25\text{mm}$
 $dz \pm 0.5\text{mm}$



CONTELEC
 A company of the Siedle-Group



Vert-X 22E

配件
固定夹子

