

提夫自控技术（上海）有限公司



电气参数		
标称阻值	0.1 ... 100	kOhm
阻值精度	±5	%
独立线性度	±0.15	% of meas. range
电气转角	3600	°
分压器温度系数	40	ppm/°C
推荐滑动片电流	max. 10	μA
故障失灵滑动片最大电流n	50	mA
功率 P	2	W/70°C
最小寿命(电气)	1 Mio.	turns
机械参数		
机械转角范围	10	turns
转矩	max. 0.7	Ncm
最小寿命 (机械)	1 Mio.	turns
工作温度	-55 ... +125	°C
储存温度	-55 ... +125	°C
防护等级	IP65	
标准		
绝缘电阻 (500 VDC, 1bar, 2s)	10	GOhm
绝缘强度 (VAC, 50Hz, 1min, 1bar)	1	kV
振动 (Amax = 0.75mm, f = 30 ... 2000 Hz)	10	g
冲击 (half sine pulse, 7 ms)	50	g

Pd2310

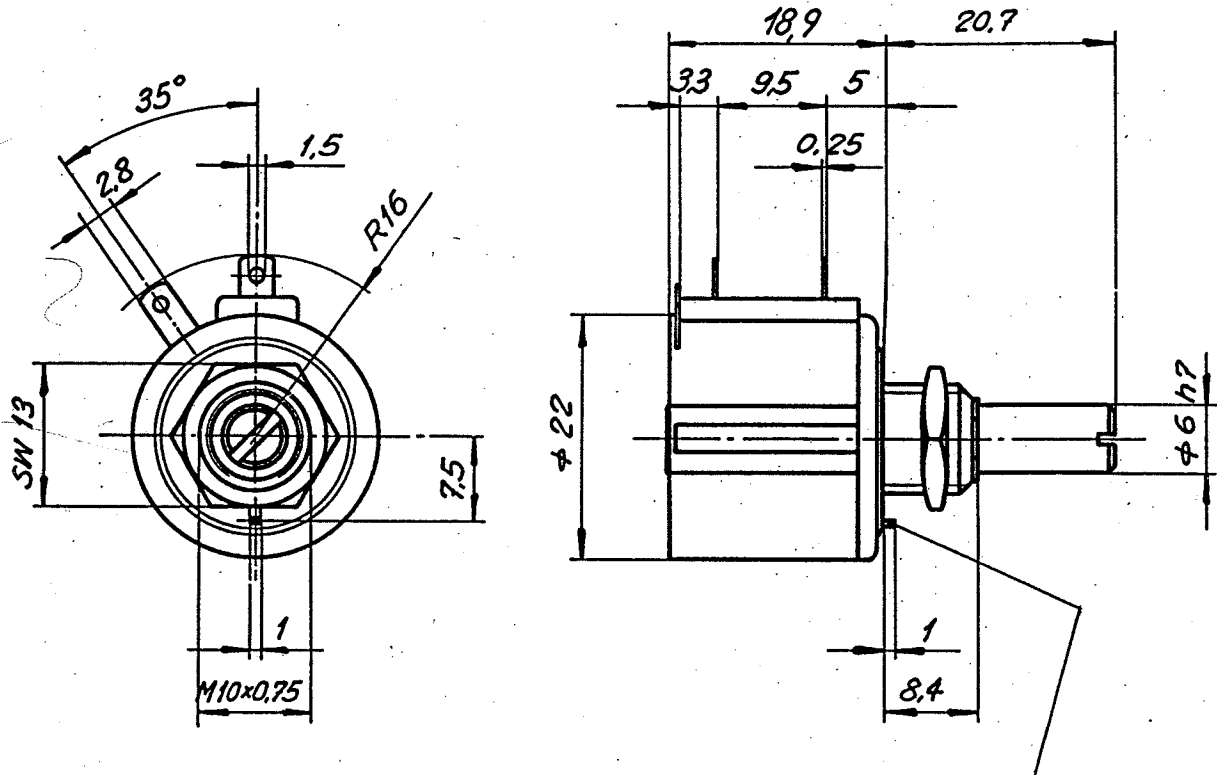
应用
叉车
升降平台

产品特点
小体积
1 Mio. 转
极好的线性度 ±0.15%
极小的敏感损坏

可选
订制轴设计
订制螺纹设计
3 转 (PD2203)
5 转 (PD2205)

CONTELEC

提夫自控技术（上海）有限公司



Nur nach sep. Best. lieferbar

Menge	Einh.	Artikel-Nr.	Ind.	Bezeichnung 1	Bemerkungen		
Aenderung	1	4		Masstab	Projektion		
	2	5		1,5:1			
	3	6					
Gezeichnet	29.8.88	Gi	©		T.KI.07.03		
Geprüft				Bezeichn. 1	MB zu PD 2310 MB		
Normgepr.				Bezeichn. 2			
Mikro-Film		1	2	3	4	5	6
CONTELEC		CONTELEC AG CH - 2503 - BIEL		MB 4	2513	A	99

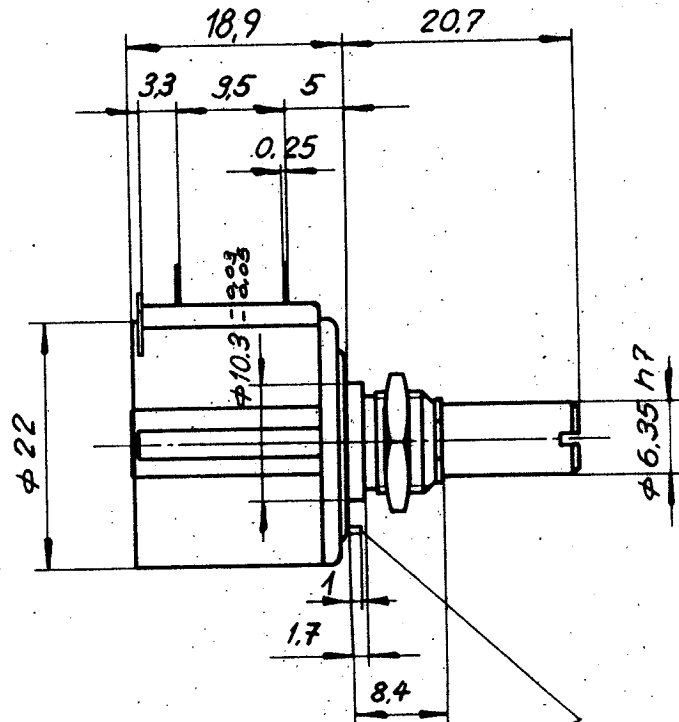
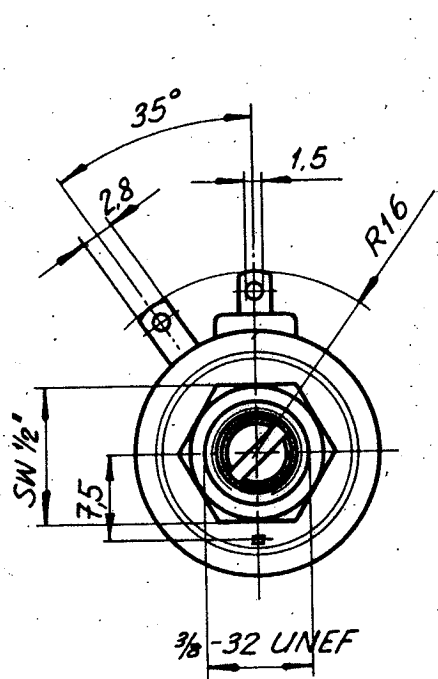
Für diese Zeichnung behalten wir uns alle Rechte vor

5000 4.87

提夫自控技术（上海）有限公司 TEL:400-800-5927 张工: 18017427003

www.tifu-auto.com

提夫自控技术（上海）有限公司



Nur nach sep. Best. Lieferbar

Menge	Einh	Artikel-Nr	Ind	Bezeichnung 1	Bemerkungen		
Aenderung	1	4		Masstab	Projektion		
	2	5		1,5 : 1			
	3	6					
Gezeichnet	29.8.88	Gi	©		T.KI.07.03		
Geprüft				Bezeichn. 1	MB zu PD 2310 FK		
Normgepr				Bezeichn. 2			
Mikro-Film		1	2	3	4	5	6
CONTELEC	CONTELEC AG	MB 4	2514	A	99		
	CH - 2503 - BIEL						

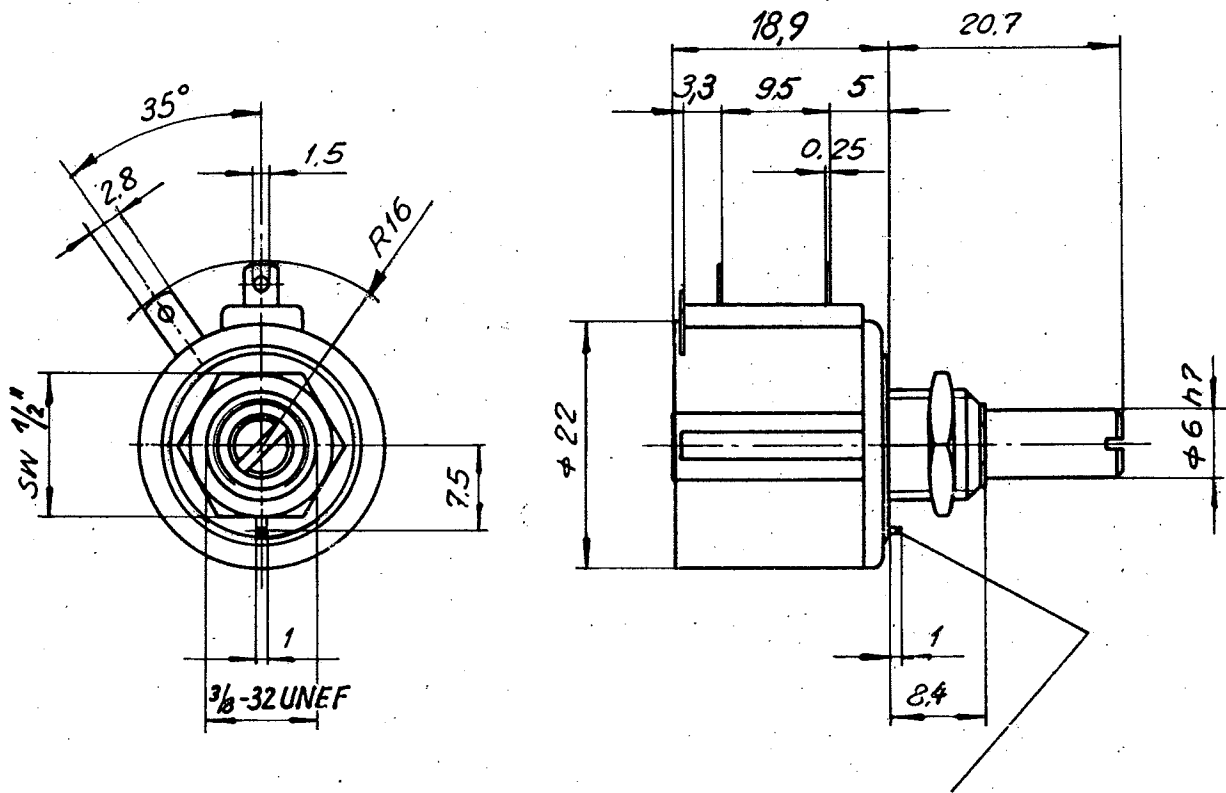
Für diese Zeichnung behalten wir uns alle Rechte vor

5000 4.87

提夫自控技术（上海）有限公司 TEL:400-800-5927 张工: 18017427003

www.tifu-auto.com

提夫自控技术（上海）有限公司



Nur nach sep. Best. Lieferbar

Menge	Einh.	Artikel-Nr.	Ind.	Bezeichnung 1	Bemerkungen
Aenderung	1	4		Masstab	Projektion
	2	5		1,5:1	
	3	6			
Gezeichnet	26.8.88	Gi	©		T.KI.07.03
Geprüft				Bezeichn. 1	MB zu PD 2310 UK
Normgepr.				Bezeichn. 2	
Mikro-Film		1 2 3 4 5 6			
CONTELEC	CONTELEC AG	CH - 2503 - BIEL	MB 4	2518	A 99

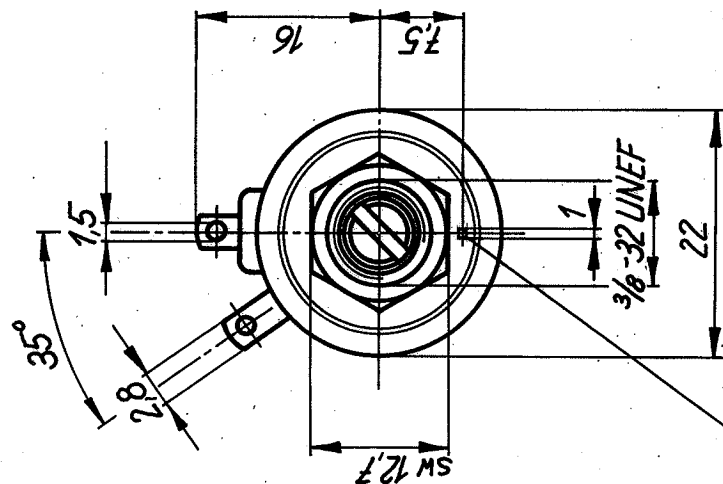
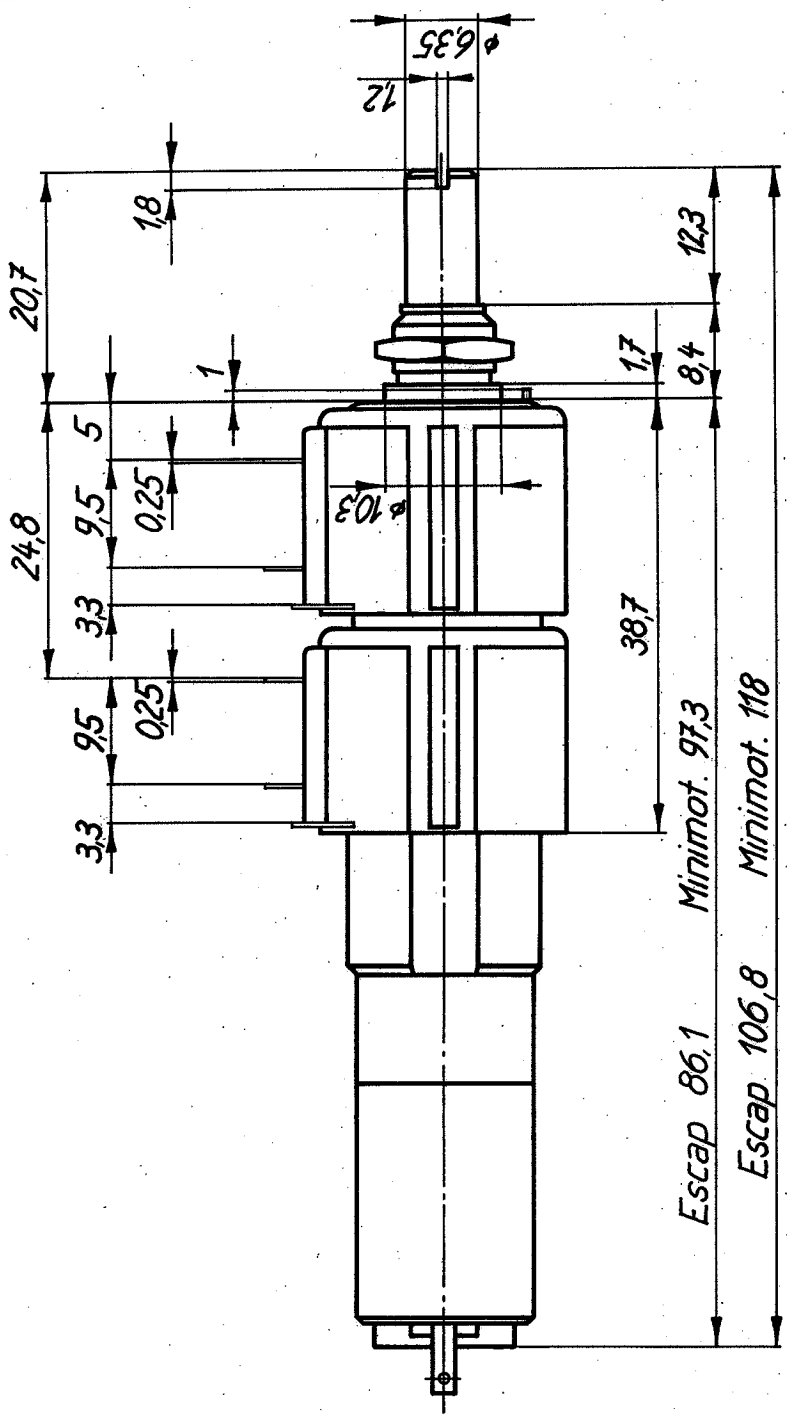
Für diese Zeichnung behalten wir uns alle Rechte vor

5000 4.87

提夫自控技术（上海）有限公司 TEL:400-800-5927 张工: 18017427003

www.tifu-auto.com

a b c d e f g h

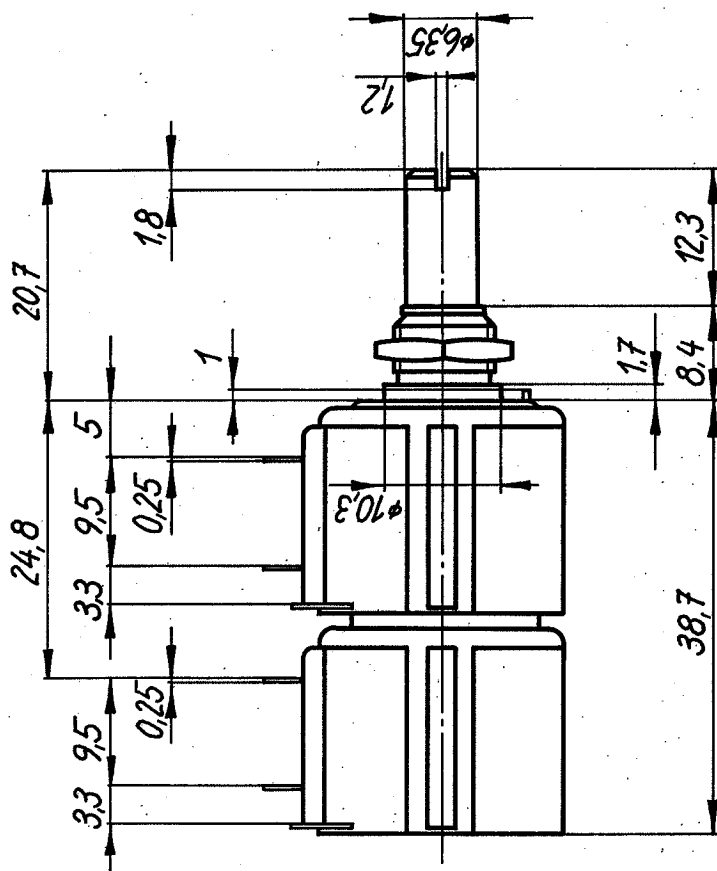


nur nach sep. Best. Lieferbar

Index		Änderungen		Feld		Datum		Datei		Datei		Datei		Datei		Datei		Datei	
a		Div. Massanpassungen		14.3.85		10.		Visa											
Jede unerlaubte Verwendung dieses Dokumentes wird gerichtlich verfolgt.		Projektion		Nicht vermasste Kanten		Nicht vermasste Radien		R.....		Allgemeintoleranzen nach SN 258440 für		Ersatz für		Ersatz für		Ersatz für		Ersatz für	
		x45°								Längenmasse		fein		mittel		grob		grob	
										Winkelmasse		fein		mittel		grob		grob	
										Radien und Anstragungen		fein		mittel		grob		grob	
										Werkstoff		Oberflächenbehandlung		Thermische-Behandlung		Gezeichnet		Geprüft	
										2 x 2310 UF Mot.						27.11.84		K. Müller	
										Escap 86,1 Minimot. 97,3		Escap. 106,8 Minimot. 118							
										2545									
										15:1									
										PZ									

CONLELEC
BIENNE
SWITZERLAND

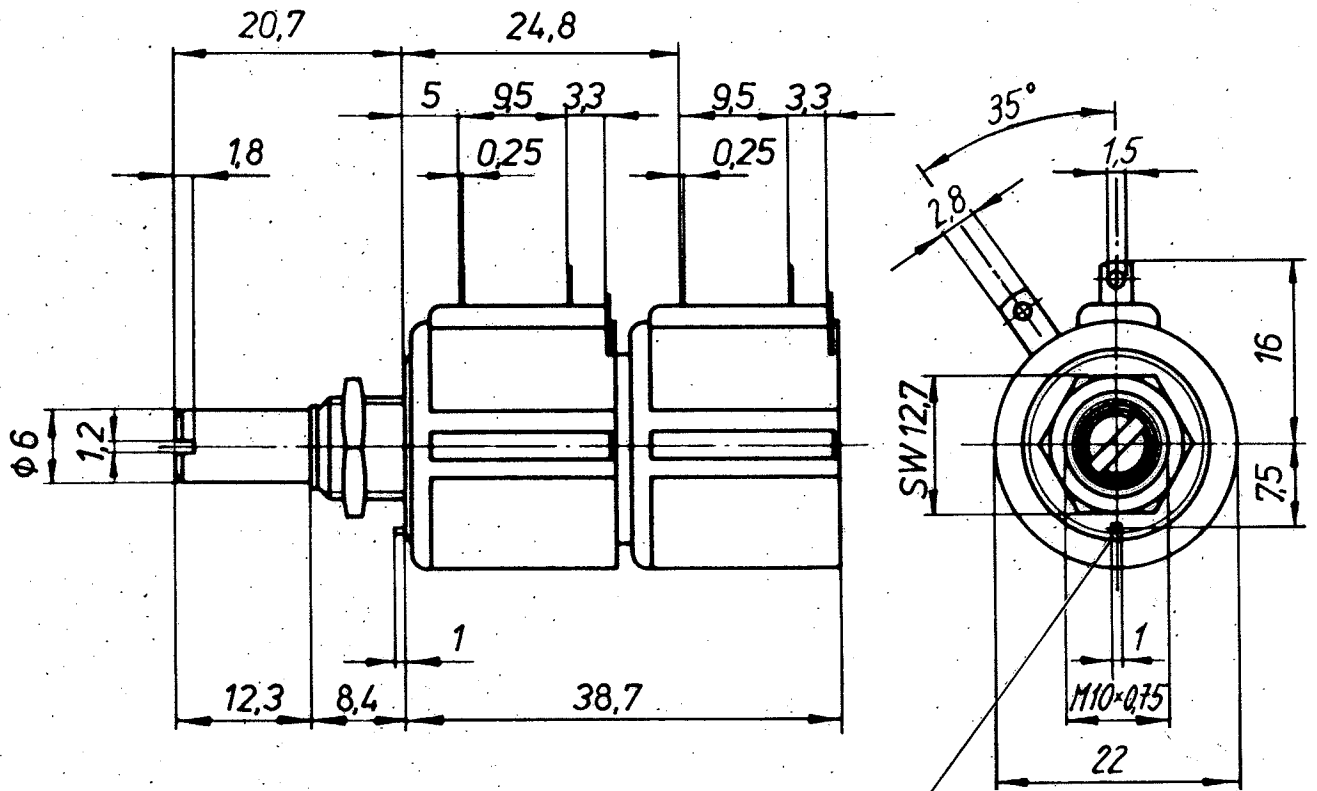
提夫自控技术（上海）有限公司



nur nach sep. Best. Lieferbar

Index	Änderungen	Feld	Datum	Visa	Werkstoff	Oberflächenbehandlung	Thermische-Behandlung	Gezeichnet	19.3.85	K. Müller
								Geprüft		
					Ersatz für		2549			
					Allgemeintoleranzen nach SN 258440 für		Ersatz für			
					Längenmasse		fein mittel grob			
					Winkelmasse		fein mittel grob			
					Radien und Anstragungen		fein mittel grob			
					2 x 2310 UF					
					Jede unerlaubte Verwendung dieses Dokumentes wird gerichtlich verfolgt.		Projektion			
					Nicht vermasste Kanten		x45°		Nicht vermasste Radien	
					R.....					

提夫自控技术（上海）有限公司



nur nach sep. Best. Lieferbar

Menge		Einh.	Artikel-Nr.	Ind.	Bezeichnung 1	Bemerkungen
Aenderung	1		4		Massstab 1,5 : 1	Projektion
	2		5			
	3		6			
Gezeichnet	30.11.88		Gi	©	T.KI.07.03	
Geprüft			Bezeichn. 1 MB zu PD2 2310			
Normgepr.			Bezeichn. 2			
Mikro-Film	1	2	3	4	5	6
CONTELEC		CONTELEC AG CH - 2503 - BIEL		MB 4	2706	A 99

Für diese Zeichnung behalten wir uns alle Rechte vor

提夫自控技术（上海）有限公司 TEL:400-800-5927 张工: 18017427003

5000 4.87