

# 提夫自控技术（上海）有限公司



<b>电气参数</b>		
标称阻值	0.1 ... 100	kOhm
阻值精度	±5	%
独立线性度	±0.15	% of meas. range
电气转角	3600	°
分压器温度系数	40	ppm/°C
推荐滑动片电流	max. 10	µA
故障失灵滑动片最大电流 <sub>n</sub>	50	mA
功率 P	2	W/70°C
最小寿命(电气)	1 Mio.	turns
<b>机械参数</b>		
机械转角范围	10	turns
转矩	max. 0.7	Ncm
最小寿命 (机械)	1 Mio.	turns
工作温度	-55 ... +125	°C
储存温度	-55 ... +125	°C
防护等级	IP65	
<b>标准</b>		
绝缘电阻 (500 VDC, 1bar, 2s)	10	GOhm
绝缘强度 (VAC, 50Hz, 1min, 1bar)	1	kV
振动 (A <sub>max</sub> = 0.75mm, f = 30 ... 2000 Hz)	10	g
冲击 (half sine pulse, 7 ms)	50	g

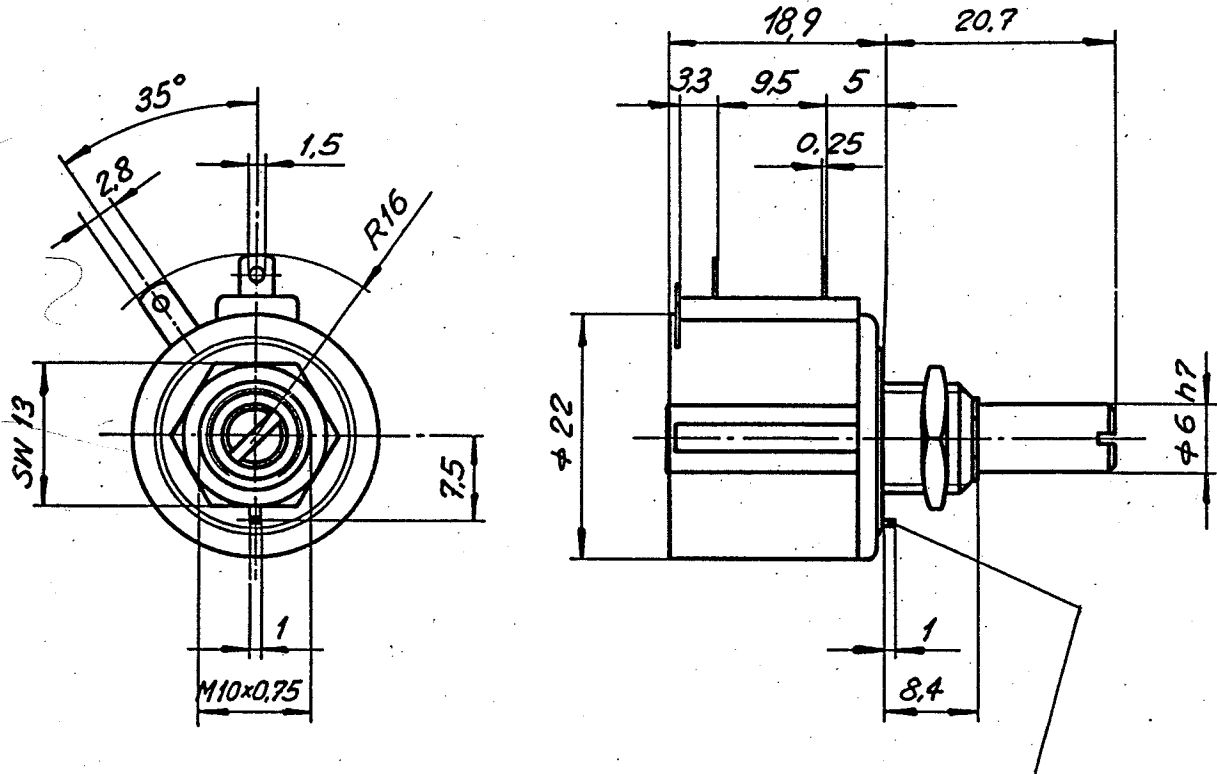
PD2210

应用  
叉车  
升降平台

产品特点  
小体积  
1 Mio. 转  
极好的线性度 ±0.15%  
极小的敏感损坏

可选  
订制轴设计  
订制螺纹设计  
3 转 (PD2203)  
5 转 (PD2205)

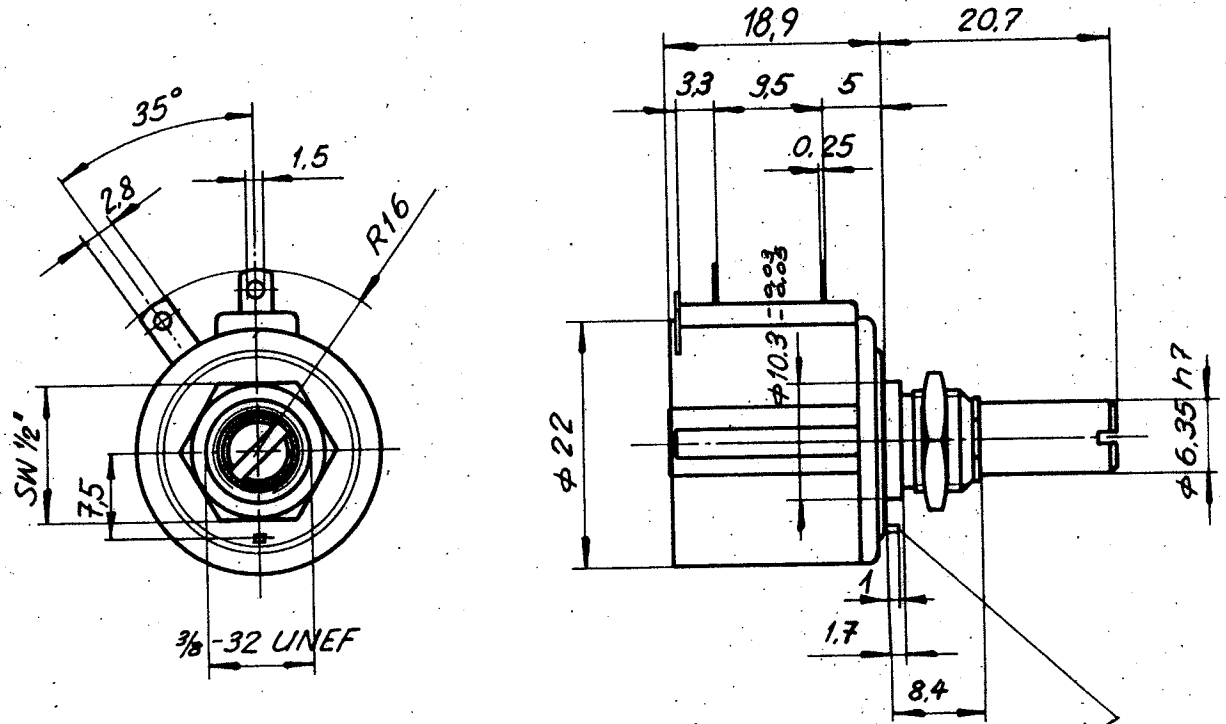
# 提夫自控技术（上海）有限公司



*Nur nach sep. Best. lieferbar*

Menge	Einh.	Artikel-Nr.	Ind.	Bezeichnung 1	Bemerkungen	
Aenderung	1	4		Massstab 1,5 : 1	Projektion 	
	2	5				
	3	6				
Gezeichnet	29. 8. 88		Gi	©	T.Kl. 07.03	
Geprüft					Bezeichn. 1 <b>MB zu PD 2310 MB</b>	
Normgepr.					Bezeichn. 2	
Mikro-Film	1	2	3	4	5	6
<b>CONTELEC</b>		CONTELEC AG CH - 2503 - BIEL		MB 4	2513	A 99

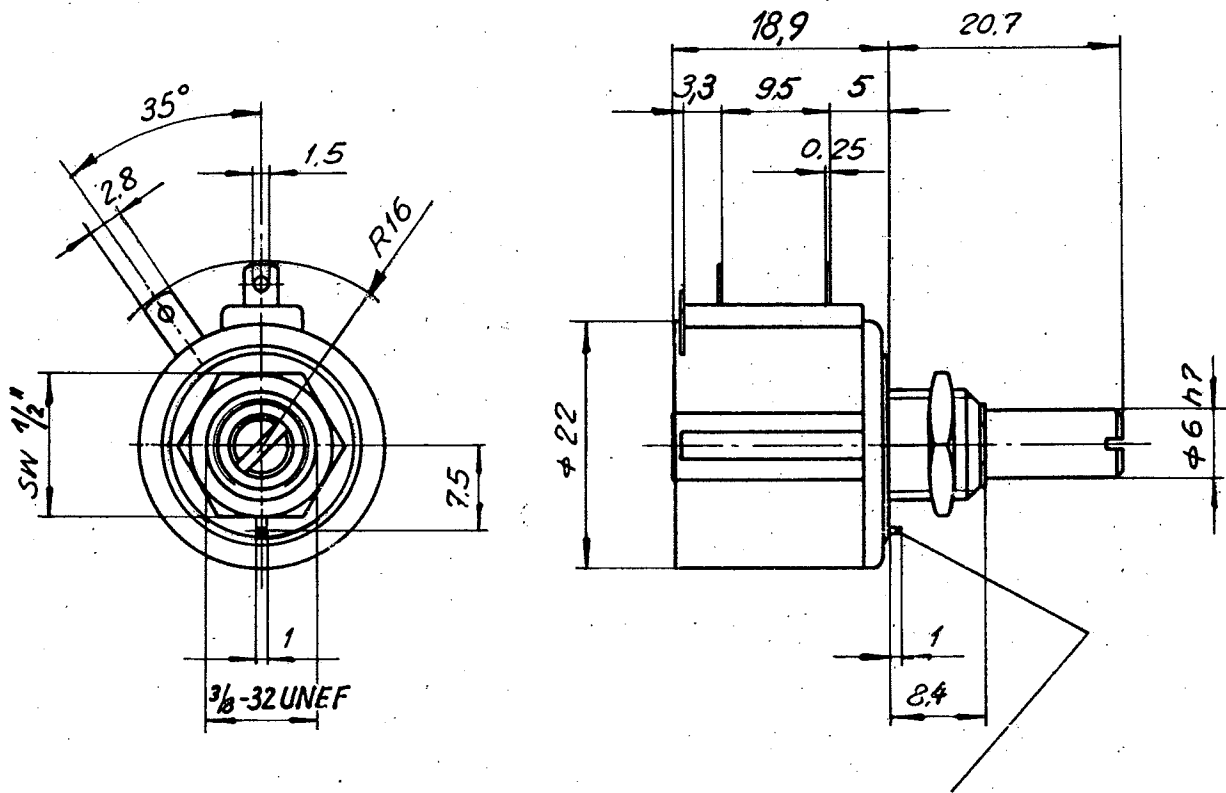
# 提夫自控技术（上海）有限公司



Nur nach sep. Best. Lieferbar

Menge	Einh	Artikel-Nr	Ind	Bezeichnung 1	Bemerkungen
Aenderung	1	4		Massstab 1,5 : 1	Projektion 
	2	5			
	3	6			
Gezeichnet	29.8.88		Gi	©	T.KI.07.03
Geprüft				Bezeichn. 1 <b>MB zu PD 2310 FK</b>	
Normgepr				Bezeichn. 2	
Mikro-Film		1 2 3 4 5 6			
<b>CONTELEC</b>		CONTELEC AG CH - 2503 - BIEL		MB 4	2514
				A	99

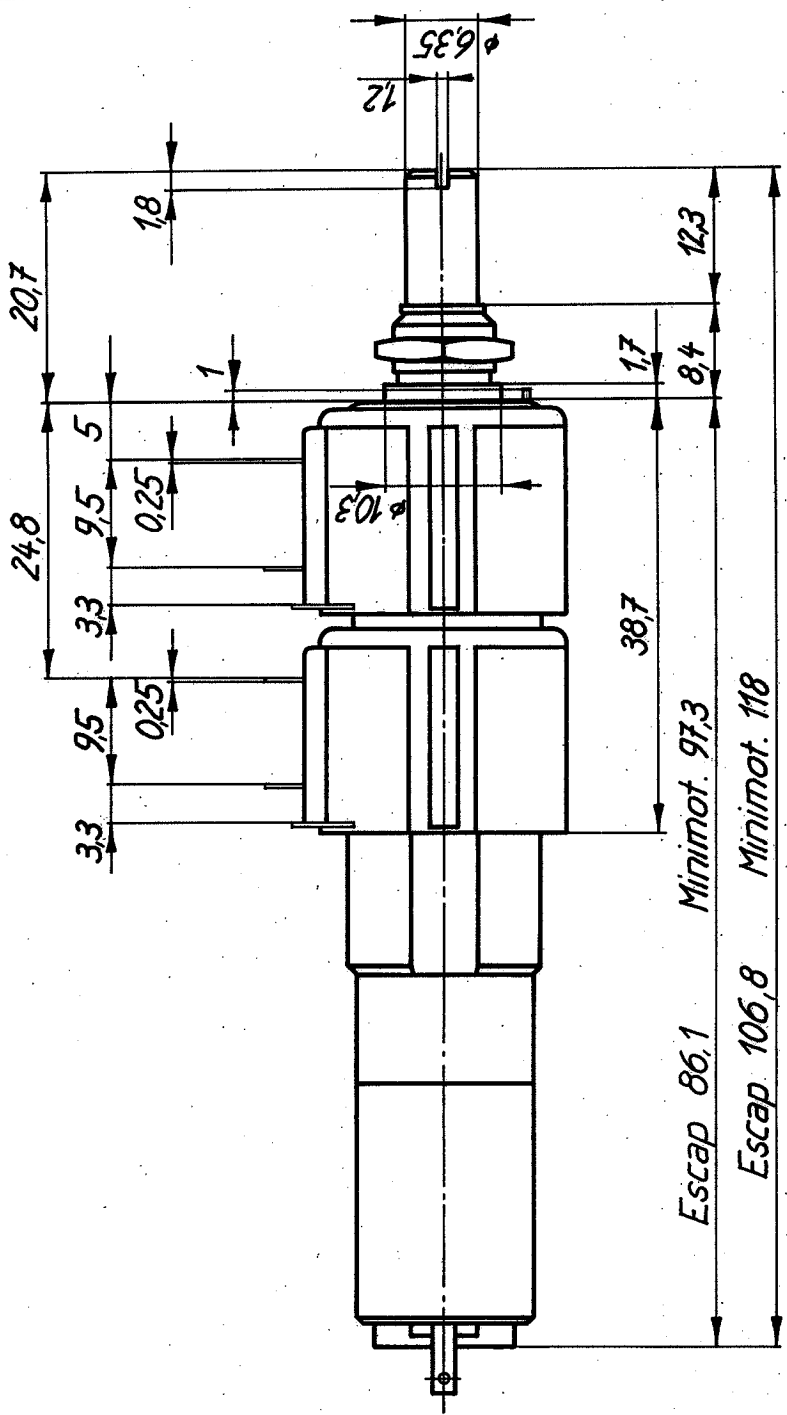
# 提夫自控技术（上海）有限公司



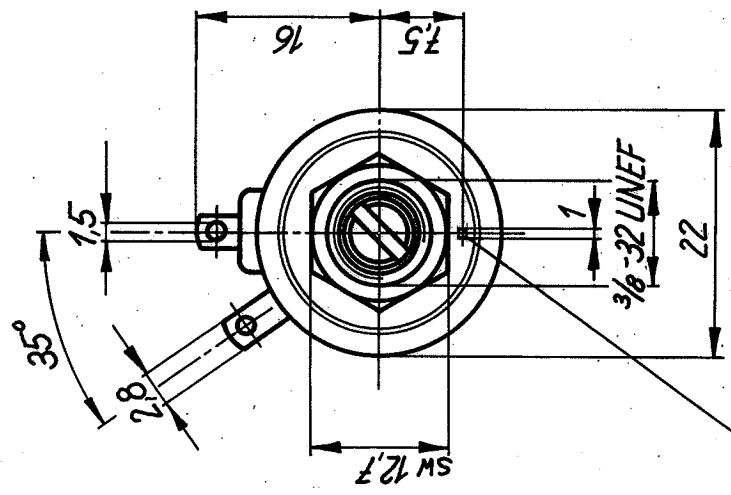
*Nur nach sep. Best. Lieferbar*

Menge	Einh.	Artikel-Nr.	Ind.	Bezeichnung 1	Bemerkungen
Aenderung	1		4	Masstab <b>1,5:1</b>	Projektion 
	2		5		
	3		6		
Gezeichnet	26. 8. 88		Gi	©	T.KI.07.03
Geprüft				Bezeichn. 1 <b>MB zu PD 2310 UK</b>	
Normgepr.				Bezeichn. 2	
Mikro-Film.		1 2 3 4 5 6			
<b>CONTELEC</b>		CONTELEC AG CH - 2503 - BIEL		MB 4	2518
				A	99

a b c d e f g h



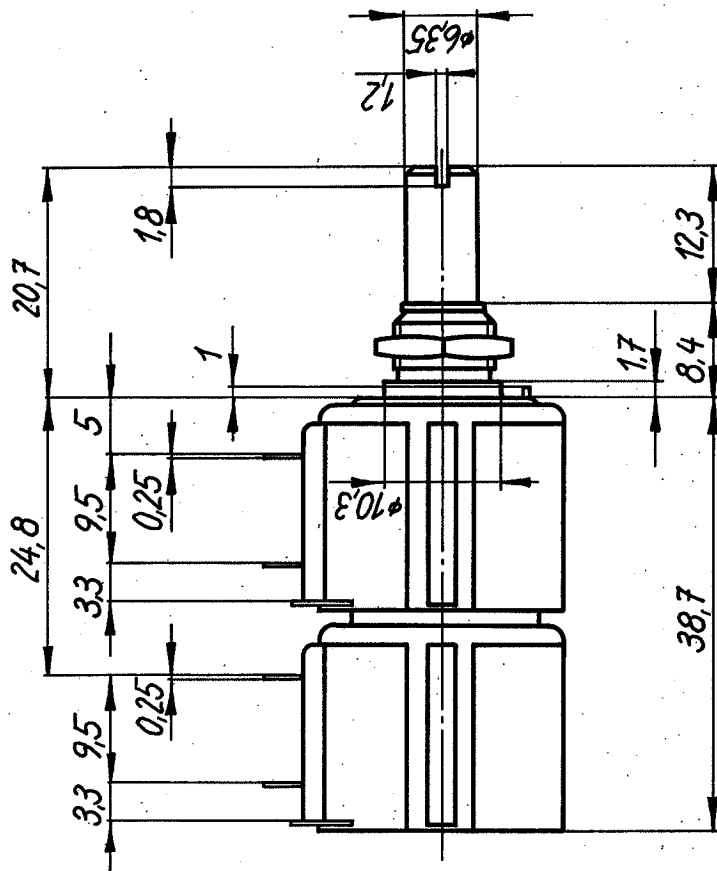
Escap 86,1 Minimot. 97,3  
Escap 106,8 Minimot. 118



nur nach sep. Best. Lieferbar

Index		a Div. Massanpassungen		14.3.85		19.3.85		17.11.84		K. Allmayer	
Jede unerlaubte Verwendung dieses Dokumentes wird gerichtlich verfolgt.		Projektion		Nicht vermasste R		Nicht vermasste R		Gezeichnet		Geprüft	
Jede unerlaubte Verwendung dieses Dokumentes wird gerichtlich verfolgt.		Kanten x45°		R		R		Thermische-Behandlung		Massestab	
Allgemeintoleranzen nach SN 258440 für		Längenmasse		Winkelmasse		Radien und Anstragungen		Oberflächenbehandlung		Werkstoff	
Ersatz für		mittel		mittel		mittel		Escap 86,1		2 x 2310 UF Mot.	
BIENNE		mittel		mittel		mittel		Minimot. 97,3		2545	
SWITZERLAND		mittel		mittel		mittel		Minimot. 118		15:1	
CONLELEC		grob		grob		grob		Escap 106,8		PZ	
SWITZERLAND		grob		grob		grob		Minimot. 118		2545	

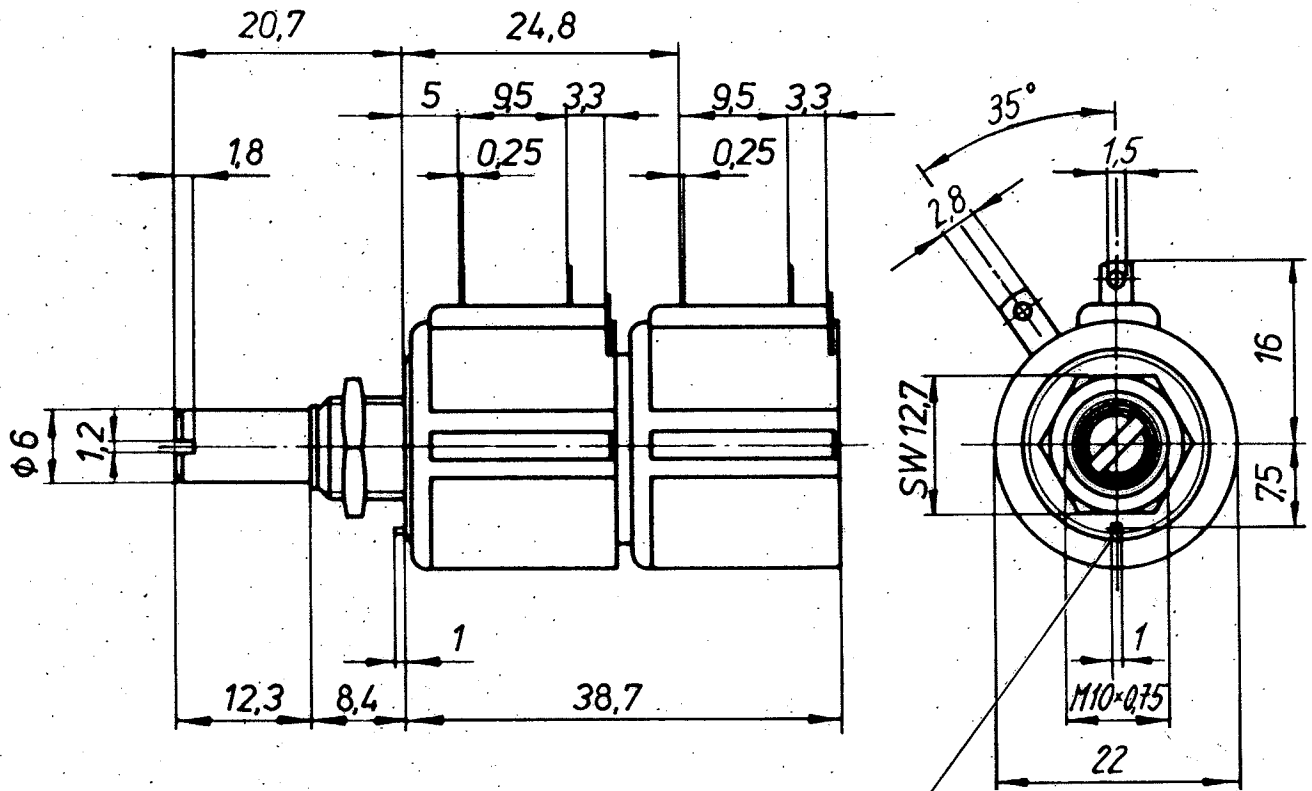
提夫自控技术（上海）有限公司




nur nach sep. Best. Lieferbar

Gezeichnet	19.3.85	K. Müller
Geprüft		
Massstab	1:1	PZ
Thermische-Behandlung		
Oberflächenbehandlung		
Werkstoff	2 x 2310 UF	
Ersatz für	Ersatz für	
2549		
Allgemeintoleranzen nach SN 258440 für	Längenmasse Winkelmasse Radien und Anschlagungen	
fein mittel grob	fein mittel grob	
fein mittel grob	fein mittel grob	
fein mittel grob	fein mittel grob	
Änderungen	Feld	Datum
Index	Visa	
Jede unerlaubte Verwendung dieses Dokumentes wird gerichtlich verfolgt.	Nicht vermasste Kanten	Nicht vermasste Radien
Projektion	x45°	R.....

# 提夫自控技术（上海）有限公司



nur nach sep. Best. Lieferbar

Menge	Einh.	Artikel-Nr.	Ind.	Bezeichnung 1	Bemerkungen
Aenderung	1		4	Massstab 1,5 : 1	Projektion 
	2		5		
	3		6		
Gezeichnet	30.11.88	Gi	©	T.KI.07.03	
Geprüft				Bezeichn. 1 MB zu PD2 2310	
Normgepr.				Bezeichn. 2	
Mikro-Film			1 2 3 4 5 6		
<b>CONTELEC</b>		CONTELEC AG CH - 2503 - BIEL		MB 4	2706 A 99