

提夫自控技术（上海）有限公司



Vert-X 51 - 24V / 0.5 - 4.5V

应用
360° 船舶推进传感器
航向指示器
农业机械
特殊用途车辆

产品特点简介
小体积
非接触式测量方法
很长的寿命
高精度测量
适合严苛环境应用
(湿度, 湿气, 灰尘, 振动等.)
已编程电气角度范围内全分辨率和精确

产品特点 MH-C
线性度 ±0.3%
分辨率 12bit
比 MH-C2 更便宜

产品特点 MH-C2
线性度 ±0.1%
分辨率 14bit

传感器原理		MH-C	MH-C2
电气参数			
测量角度范围	°	0 ... 360	0 ... 360
独立线性度	% of meas. range	±0.3	±0.1
最大磁滞	°	0.1	0.1
分辨率	bit	12	14
最大可重复性	°	0.1	0.1
快速模式采样率	kHz	(5)	(2)
慢速模式采样率	kHz	1.66	0.5
快速模式系统传播延迟	µs	(800)	(800)
慢速模式系统传播延迟	µs	4600	2500
输出信号最大温度系数	ppm/°K	100	100
MTTFd / MTBF	years	240 / 240	209 / 209
供电电压	VDC	8 ... 35	8 ... 35
不带负载电流损耗(typ.) 快速模式	mA	(19)	(20)
不带负载电流损耗(typ.) 慢速模式	mA	14	15
输出最小电阻负载	kOhm	10	10
输出最大电容负载	nF	100	100
电源极性反接保护		yes	yes
电气连接(s =屏蔽线)		Cable 3pole, s	Cable 3pole, s
单根线缆横截面	mm ²	0.56 (AWG20)	0.56 (AWG20)
冗余		yes	yes
电气连接冗余(s =屏蔽线)		Cable 6pole, s	Cable 6pole, s
单根线缆横截面 冗余	mm ²	0.56 (AWG20)	0.56 (AWG20)
机械特性参数			
机械转角范围	°	360 (continuous)	360 (continuous)
防护等级		IP54 / IP67	IP54 / IP67
在特定防护等级的最大起动转矩	Ncm	0.5 / 6	0.5 / 6
最大回转速度	rpm	6000	6000
最小寿命	movements	200 Mio.	200 Mio.
最大允许轴向负载	N	45	45
最大允许径向负载	N	45	45
工作和储存温度	°C	-40 ... +85	-40 ... +85
IEC 68-2-6 振动 (Amax = 0.75mm, f = 5 ... 2000 Hz)	g	20	20
IEC 68-2-27 冲击	g	50	50
符合标准			
EN 55022 class B, Emission radiated (30... 230 MHz)	dB(µV/m)	max. 30	max. 30
EN 55022 class B, Emission radiated (230...1000MHz)	dB(µV/m)	max. 37	max. 37
EN 61000-4-2, ESD (contact discharge / air discharge)	kV	±4 / ±8	±4 / ±8
EN 61000-4-3, Immission HF radiated (80... 1000 MHz)	V/m	30	30
EN 61000-4-4, Burst (on all lines)	kV	±1	±1
EN 61000-4-5, Surge (lines to ground)	kV	±1	±1
EN 61000-4-6, Immission HF conducted (0.15...80MHz)	Vemk	10	10
EN 61000-4-8, Immission magnetic field (50Hz)	A/m	30	30
IEC 60393-1 Insulation resistance (500VDC, 1bar, 2s)	GOhm	20	20
IEC 60393-1 Dielectric strength (VAC, 50Hz, 1min, 1bar)	kV	1	1

提夫自控技术（上海）有限公司



Vert-X 51 - 24V / 0.5 - 4.5V
订购代码

开关输出
请定义一个数字
(最大: 127), 位置和宽度脉冲

输出特性		输出信号		电气连接	
正向梯度 CW标准1		Standard 2		4标准圆形电缆 3pole	
正向梯度 CCW可选2				6可选圆形电缆 6pole	
冗余, 正向梯度 CW可选3				9可选特殊 电缆	
冗余, 正向梯度 CCW可选4					
冗余, 交叉信号曲线可选5					
正向梯度 CW 带1路开关输出*可选A				电缆长度	
正向梯度 CCW 带1路开关输出*可选B				02标准 1.0m	
正向梯度 CW 带2路开关输出*可选C				06可选 3.0m	
正向梯度 CCW 带2路开关输出*可选D				10可选 5.0m	
旋转方向可设定 可选E				99可选特殊 电缆	
零点和旋转方向可设定可选F					
中点和旋转方向可设定可选G					
起始点和终点旋转方向可设定可选H					
可编程Vert-X EasyAdapt可选P					
供电电压		Standard 1			
0,5VDC ... 4,5VDC					
Vert X 5 1 1 1 7 3 6 1 2 1 4 0 2					
电气转角					
36标准电气转角360°					
xx可选03 to 35; Declaration in 10° steps					
99可选特殊电气转角					
传感器原理					
7 MH-C					
8 MH-C2					
机械特性版本					
5111标准伺服安装 size 20 ; 6 mm 轴 ; IP54					
5151标准伺服安装 size 20 ; 6 mm 轴 ; IP67					
5199可选特殊 外壳; 特殊 轴					

可选 (根据客户需求)

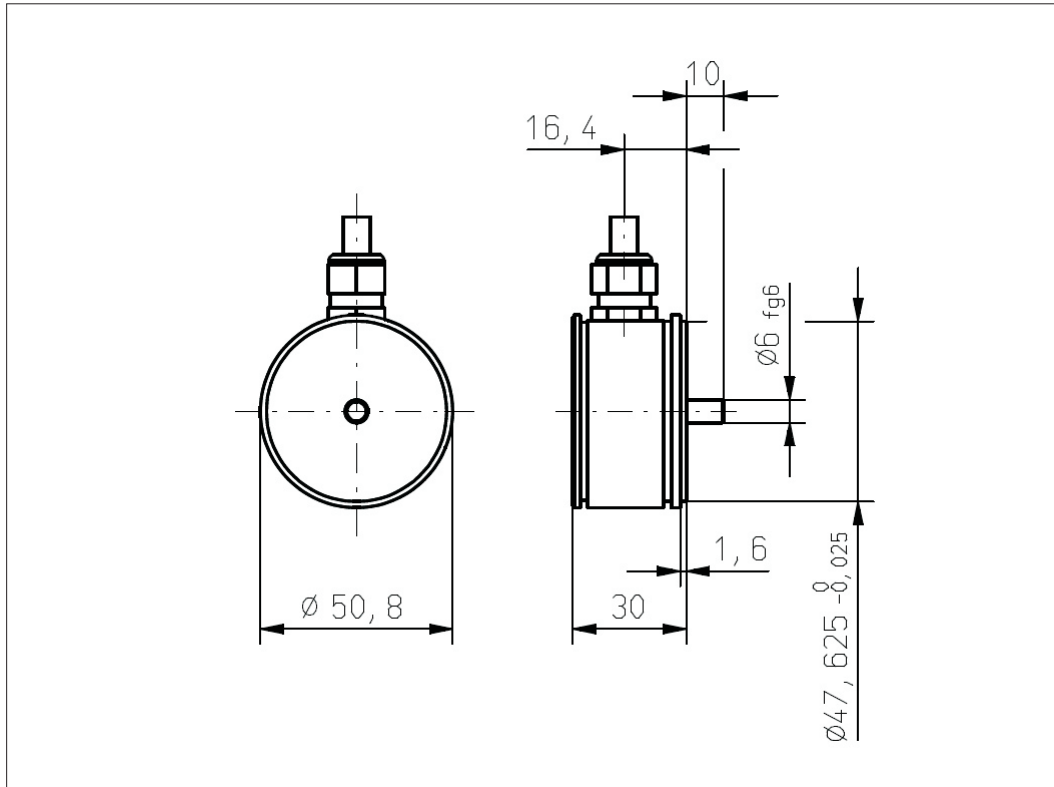
	MH C	MH C2
订制轴设计	X	X
订制外壳	X	X
订制 电缆	X	X
快速模式采样率	X	X
开关功能TTL (max. 2)	X	X
特殊特性曲线		X
特殊电气转角 范围30° to 360° (咨询工厂)	X	X
电气转角可编程 (软件)		X
起始点和终点可设定 (额外线缆)		X
旋转方向CW/CCW 可设定 / 可编程 (额外线缆或软件)		X
索引点可设定/ 可编程 (额外线缆或软件)		X

CONTELEC
A company of the Siedle-Group

提夫自控技术（上海）有限公司 TEL:400-800-5927 张工: 18017427003

www.tifu-auto.com

提夫自控技术（上海）有限公司



Vert-X 51
配件(incl.)
3x 固定夹子
3x带槽汽缸盖
螺丝M3x8

CONTELEC
A company of the Siedle-Group