

# 提夫自控技术（上海）有限公司



Vert-X 51 - 5V / PWM

**应用**  
 360° 船舶推进传感器  
 航向指示器  
 农业机械  
 特殊用途车辆

**产品特点 general**  
 小体积  
 非接触式测量方法  
 很长的寿命  
 高精度测量  
 适合严苛环境应用  
 (湿度, 湿气, 灰尘, 振动等.)  
 已编程电气角度范围内全分辨率和精确

**产品特点 MH-C**  
 线性度 ±0.3%  
 分辨率 12bit  
 比 MH-C2更便宜

**产品特点 MH-C2**  
 线性度 ±0.1%  
 分辨率 14bit  
 索引点, 旋转方向和角度可设定/可编程

传感器原理		MH-C	MH-C2
<b>电气参数</b>			
测量角度范围	°	0 ... 360	-
独立线性度	% of meas. range	±0.3	-
最大磁滞	°	0.1	-
分辨率	bit	12	-
最大可重复性	°	0.1	-
快速模式采样率	kHz	(5)	-
慢速模式采样率	kHz	1.66	-
快速模式系统传播延迟	µs	(800)	-
慢速模式系统传播延迟	µs	4600	-
输出信号最大温度系数	ppm/°K	25	-
MTTFd / MTBF	years	668 / 668	-
供电电压	VDC	5 (±10%)	-
不带负载电流损耗(typ.) 快速模式	mA	(14)	-
不带负载电流损耗(typ.) 慢速模式	mA	9	-
输出最小电阻负载	kOhm	10	-
输出最大电容负载	nF	1	-
脉宽调制频率	kHz	0.1 ... 1	-
电源极性反接保护		yes	-
电气连接(s =屏蔽线)		Cable 3pole, s	-
单根线缆横截面	mm <sup>2</sup>	0.56 (AWG20)	-
冗余		yes	-
电气连接冗余(s =屏蔽线)		Cable 6pole, s	-
单根线缆横截面 冗余	mm <sup>2</sup>	0.56 (AWG20)	-
<b>机械特性参数</b>			
机械转角范围	°	360 (continuous)	-
防护等级		IP54 / IP67	-
在特定防护等级的最大起转矩	Ncm	0.5 / 6	-
最大回转速度	rpm	6000	-
最小寿命	movements	200 Mio.	-
最大允许轴向轴负载	N	45	-
最大允许径向轴负载	N	45	-
工作和储存温度	°C	-40 ... +125	-
IEC 68-2-6 Vibration (Amax = 0.75mm, f = 5 ... 2000 Hz)	g	20	-
IEC 68-2-27 Shock	g	50	-
<b>符合标准</b>			
EN 55022 classB, Emission radiated (30... 230 MHz)	dB(µV/m)	max. 30	-
EN 55022 classB, Emission radiated (230... 1000MHz)	dB(µV/m)	max. 37	-
EN 61000-4-2, ESD (contact discharge air/discharge)	kV	±4 / ±8	-
EN 61000-4-3, Immision HF radiated (80... 1000 MHz)	V/m	30	-
EN 61000-4-4, Burst (on all lines)	kV	±1	-
EN 61000-4-5, Surge (lines to ground)	kV	±1	-
EN 61000-4-6, Immision HF conducted (0.15... 80MHz)	Vemk	10	-
EN 61000-4-8, Immision magnetic field (50Hz)	A/m	30	-
IEC 60393-1 Insulation resistance (500VDC, 1bar, 2s)	GOhm	20	-
IEC 60393-1 Dielectric strength (VAC, 50Hz, 1min, 1bar)	kV	1	-

# 提夫自控技术（上海）有限公司



Vert-X 51 - 5V / PWM  
订购代码

输出特性		输出信号		电气连接	
正向梯度 CW标准1		Standard 4		4标准圆形电缆 3pole	
正向梯度 CCW可选2				6可选圆形电缆 6pole	
冗余, 正向梯度 CW可选3				9可选特殊 电缆	
冗余, 正向梯度 CCW可选4				电缆长度	
冗余, 交叉信号曲线可选5				02标准1.0m	
				06可选3.0m	
				10可选5.0m	
				99可选特殊 电缆	
PWM					
Standard					
2					
供电电压					
5VDC					
Standard					
2					

Vert-X 5 1 1 1 7 3 6 2 4 1 4 0 2

电气转角  
36标准电气转角360°  
xx可选03 to 35; Declaration in 10° steps  
99可选特殊电气转角

传感器原理  
7 MH-C

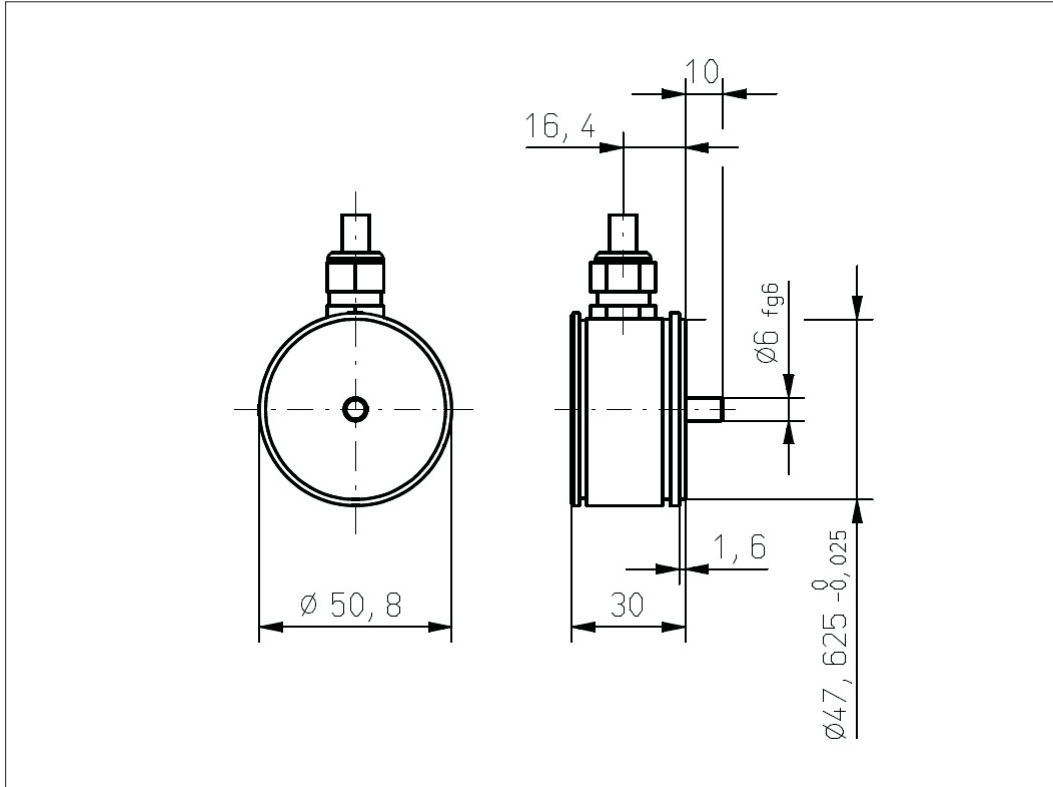
机械特性版本  
5111标准伺服安装 size 20; 6 mm 轴; IP54  
5151标准伺服安装 size 20; 6 mm 轴; IP67  
5199可选特殊 外壳; 特殊 轴

	MH-C	MH-C2
订制轴设计	X	-
订制外壳	X	-
订制线缆	X	-
快速模式采样率	X	-
开关功能TTL (max. 2)	X	-
特殊特性曲线	-	-
特殊电气转角 范围30° to 360° (咨询工厂)	X	-
电气转角可编程 (软件)	-	-
起始点和终点可设定 (额外线缆)	-	-
旋转方向CW/CCW 可设定 / 可编程 (额外线缆或软件)	-	-
索引点可设定 / 可编程 (额外线缆或软件)	-	-

可选 (根据客户需求)



# 提夫自控技术（上海）有限公司



Vert-X 51

配件(incl.)

3x 固定夹子

3x带槽汽缸盖

螺丝M3x8

*Errors and omissions excepted. Subject to change without notice. / State: 28.09.10*

**CONTELEC**  
A company of the Siedle-Group

提夫自控技术（上海）有限公司 TEL:400-800-5927 张工：18017427003

[www.tifu-auto.com](http://www.tifu-auto.com)