

# 提夫自控技术（上海）有限公司



Vert X 28 24V 4 20mA

应用  
收割机  
叉车  
工作台  
液压泵

## 产品特点简介

小体积  
非接触式测量方法  
很长的寿命  
高精度测量  
带扩展孔调节装置  
已编程电气角度范围  
内全分辨率和精确  
特点 MH-C  
线性度±0.3%  
分辨率 of 12bit  
比MH-C2更便宜

## 特点 MH-C2

线性度 ±0.1%  
分辨率 of 14bit  
索引点, 旋转方向和角度  
可设定/可编程(可选)

传感器原理	MH C	MH C2
<b>电气参数</b>		
测量角度范围	0 ... 360	0 ... 360
独立线性度	<i>of meas range</i> 0.3	0.1
最大磁滞	0.1	0.1
分辨率	<i>bit</i> 12	14
最大可重复性	0.1	0.1
快速模式采样率	<i>kHz</i> 5	2
慢速模式采样率	<i>kHz</i> 1.66	0.5
快速模式系统传播延迟	<i>µs</i> 800	800
慢速模式系统传播延迟	<i>µs</i> 4600	2500
输出信号最大温度系数	<i>ppm/°K</i> 100	100
MTTFd / MTBF	<i>years</i> 185/185	147/147
供电电压	VDC 16 ... 35	16 ... 35
不带负载电流损耗(typ.) 快速模式	<i>mA</i> 19	20
不带负载电流损耗(typ.) 慢速模式	<i>mA</i> 14	15
输出最小电阻负载	<i>kOhm</i> 0 ... 0.5	0 ... 0.5
输出最大电容负载	<i>nF</i> 100	100
电源极性反接保护	yes	yes
电气连接	<i>Cable 3pole</i>	<i>Cable 3pole</i>
单根线缆横截面	<i>mm²</i> 0.56 (AWG20)	0.56 (AWG20)
冗余	no	no
电气连接 冗余		
单根线缆横截面 冗余	<i>mm²</i>	
<b>机械特性参数</b>		
机械转角范围	360 (continuous)	360 (continuous)
防护等级	IP54 / IP65	IP54 / IP65
在特定防护等级的最大起动转矩	<i>Ncm</i> 0.5 / 3	0.5 / 3
最大回转速	<i>rpm</i> 120	120
最小寿命	<i>movements</i> 50 Mio.	50 Mio.
最大允许轴向负载	<i>N</i> 20	20
最大允许径向负载	<i>N</i> 20	20
工作和储存温度°C	<i>C</i> -40 ~ +85	-40 ~ +85
IEC 68-2-6振动(Amax = 0.75mm, f = 5 ... 2000 Hz)	<i>g</i> 20	20
IEC 68-2-27冲击	<i>g</i> 50	50
<b>符合标准</b>		
EN 55022 class B, Emission radiated (30... 230 MHz)	<i>dB(µV/m)</i> max. 30	max. 30
EN 55022 class B, Emission radiated (230...1000MHz)	<i>dB(µV/m)</i> max. 37	max. 37
EN 61000-4-2, ESD (contact discharge / air discharge)	<i>kV</i> 4 / 8	4 / 8
EN 61000-4-3, Immission HF radiated (80... 1000 MHz)	<i>V/m</i> 30	30
EN 61000-4-4, Burst (on all lines)	<i>kV</i> 1	1
EN 61000-4-5, Surge (lines to ground)	<i>kV</i> 1	1
EN 61000-4-6, Immission HF conducted (0.15...80MHz)	<i>Vemk</i> 10	10
EN 61000-4-8, Immission magnetic field (50Hz)	<i>A/m</i> 30	30
IEC 60393-1 Insulation resistance (500VDC, 1bar, 2s)	<i>GOhm</i> 20	20
IEC 60393-1 Dielectric strength (VAC, 50Hz, 1min, 1bar)	<i>kV</i> 1	1

**CONTELEC**  
A company of the Siedle-Group

提夫自控技术（上海）有限公司 TEL:400-800-5927 张工: 18017427003

www.tifu-auto.com

# 提夫自控技术（上海）有限公司



**Vert X 28 24V 4 20mA**

订购代码  
开关输出  
请定义一个数字  
(最大: 127), 位置和宽度脉冲

<p>输出特性</p> <ul style="list-style-type: none"> <li>正向梯度 CW标准1</li> <li>正向梯度 CCW可选2</li> <li>冗余, 正向梯度 CW可选3</li> <li>冗余, 正向梯度 CCW可选4</li> <li>冗余, 交叉信号曲线可选5</li> <li>正向梯度 CW 带1路开关输出*可选A</li> <li>正向梯度 CCW 带1路开关输出*可选B</li> <li>正向梯度 CW 带2路开关输出*可选C</li> <li>正向梯度 CCW 带2路开关输出*可选D</li> <li>旋转方向可设定可选E</li> <li>零点和旋转方向可设定可选F</li> <li>中点和旋转方向可设定可选G</li> <li>起始点和终点旋转方向可设定可选H</li> <li>可编程Vert-X EasyAdapt可选P</li> </ul>	<p>输出信号</p> <p>4mA ... 20mA</p> <p>Standard 2</p>	<p>供电电压</p> <p>24VDC 标准 6</p>	<p>电气连接</p> <ul style="list-style-type: none"> <li>1标准圆形电缆 3pole</li> <li>2可选线缆 4pole</li> <li>3可选线缆 5pole</li> <li>4可选线缆 6pole</li> <li>9可选特殊电缆 / 线缆</li> </ul>	<p>Length of 线缆</p> <ul style="list-style-type: none"> <li>01可选10cm</li> <li>03可选30cm</li> <li>05标准50cm</li> <li>99可选特殊长度</li> </ul>	<p>电缆长度</p> <ul style="list-style-type: none"> <li>02标准1.0m</li> <li>06可选3.0m</li> <li>10可选5.0m</li> <li>99可选特殊长度</li> </ul>
<p>Vert X <b>2 8 0 1</b> <b>7 3 6</b> <b>6 2 1</b> <b>1 0 2</b></p>					
<p>机械特性版本</p> <ul style="list-style-type: none"> <li>2801标准6mm 轴D-shape; IP54</li> <li>2821可选耦合触发; IP54</li> <li>2831标准6mm 轴 D-shape; IP65</li> <li>2841可选耦合触发; IP65</li> <li>2899可选特殊轴</li> </ul>	<p>电气转角</p> <ul style="list-style-type: none"> <li>36标准电气转角 360°</li> <li>xx可选03 to 35; Declaration in 10° steps</li> <li>99可选特殊转角</li> </ul>	<p>传感器原理</p> <ul style="list-style-type: none"> <li>7MH-C</li> <li>8MH-C2</li> </ul>			

可选 (根据客户需求)

	MH C	MH C2
订制轴设计	X	X
订制电缆/ 线缆	X	X
快速模式采样率	X	X
开关功能TTL (max. 2)	X	X
特殊特性曲线		X
特殊电气转角 范围30° to 360° (咨询工厂)	X	X
电气转角可编程 (软件)		X
起始点和终点可设定 (额外线缆)		X
旋转方向CW/CCW 可设定 / 可编程 (额外线缆或软件)		X
索引点可设定 / 可编程 (额外线缆或软件)		X

**CONTELEC**  
A company of the Siedle-Group

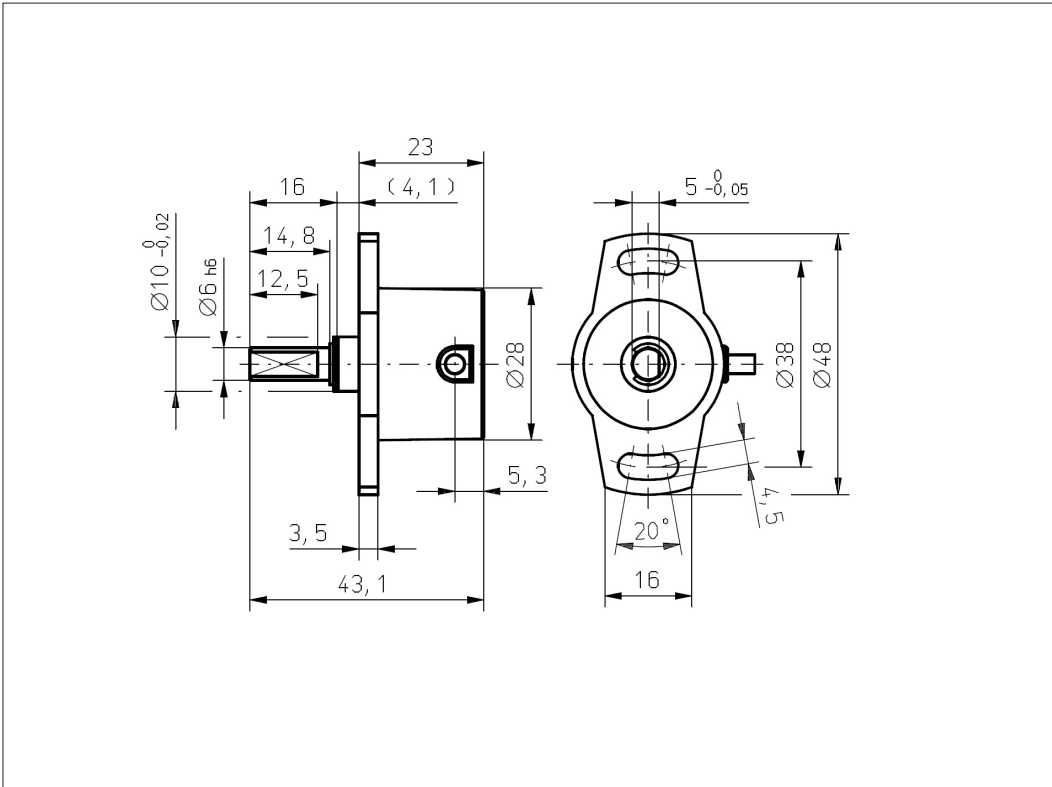
提夫自控技术（上海）有限公司 TEL:400-800-5927 张工: 18017427003

www.tifu-auto.com

# 提夫自控技术（上海）有限公司



**Vert X 2801**  
**Vert X 2831**  
 配件 (incl.)  
 None



**Vert X 2821**  
**Vert X 2841**  
 配件 (incl.)  
 None

