

提夫自控技术（上海）有限公司



Vert X 28 5V PWM

应用
收割机
叉车
工作台
液压泵

特点 general

小体积
非接触式测量方法
很长的寿命
高精度测量
带扩展孔调节器
已编程电气角度范围内
全分辨率和精确

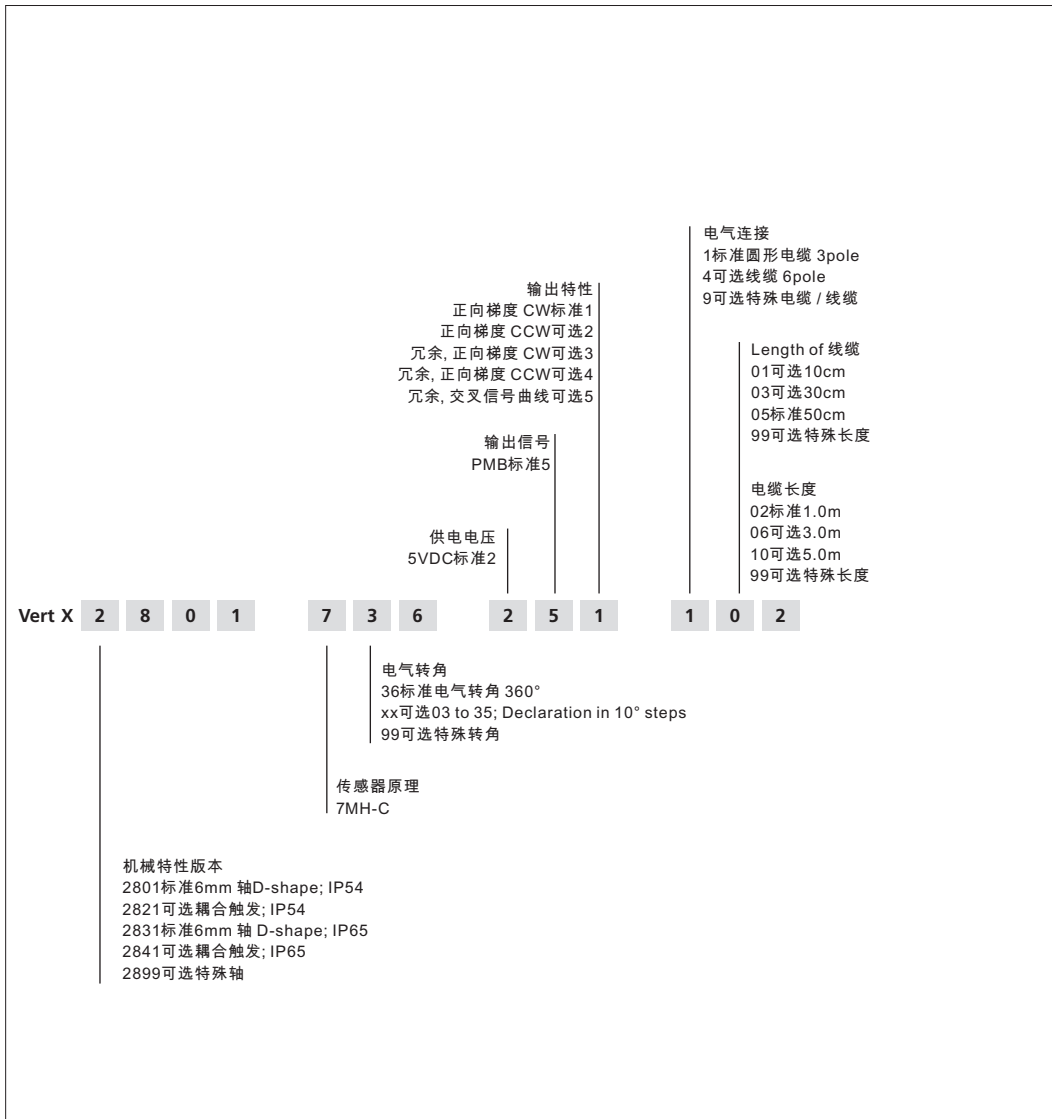
传感器原理	MH C	MH C2
电气参数		
测量角度范围 ^e	0 ... 360	
独立线性度	<i>of meas range</i>	0.3
最大磁滞		0.1
分辨率	<i>bit</i>	12
最大可重复性		0.1
快速模式采样率	<i>kHz</i>	5
慢速模式采样率	<i>kHz</i>	1.66
快速模式系统传播延迟	<i>µs</i>	800
慢速模式系统传播延迟	<i>µs</i>	4600
输出信号最大温度系数	<i>ppm/°K</i>	25
MTTFd / MTBF	<i>years</i>	668 / 668
供电电压	<i>VDC</i>	5 (±10 %)
不带负载电流损耗(typ.) 快速模式	<i>mA</i>	14
不带负载电流损耗(typ.) 慢速模式	<i>mA</i>	9
最大输出电阻负载	<i>kOhm</i>	10
输出最大电容负载	<i>nF</i>	1
电源极性反接保护	<i>kHz</i>	0.1 (... 1)
电气连接		yes
单根线缆横截面	<i>Cable 3pole</i>	
冗余	<i>mm²</i>	0.56 (AWG20)
电气连接冗余		yes
单根线缆横截面 冗余	<i>Wires (6x)</i>	
	<i>mm²</i>	0.56 (AWG20)
机械特性参数		
机械转角范围		360 (continuous)
防护等级		IP54 / IP65
在特定防护等级的最大起动力矩	<i>Ncm</i>	0.5 / 3
最大回转速度	<i>rpm</i>	120
最小寿命	<i>movements</i>	50 Mio.
最大允许轴向负载	<i>N</i>	20
最大允许径向负载	<i>N</i>	20
工作和储存温度(with cable)	<i>C</i>	40 85
工作和储存温度(with 线缆)	<i>C</i>	40 125
IEC 68-2-6振动(Amax = 0.75mm, f = 5 ... 2000 Hz)	<i>g</i>	20
IEC 68-2-27冲击	<i>g</i>	50
符合标准		
EN 55022 class B, Emission radiated (30... 230 MHz)	<i>dB(µV/m)</i>	max. 30
EN 55022 class B, Emission radiated (230... 1000MHz)	<i>dB(µV/m)</i>	max. 37
EN 61000-4-2, ESD (contact discharge / air discharge)	<i>kV</i>	4 / 8
EN 61000-4-3, Immision HF radiated (80... 1000 MHz)	<i>V/m</i>	30
EN 61000-4-4, Burst (on all lines)	<i>kV</i>	1
EN 61000-4-5, Surge (lines to ground)	<i>kV</i>	1
EN 61000-4-6, Immision HF conducted (0.15...80MHz)	<i>Vemk</i>	10
EN 61000-4-8, Immision magnetic field (50Hz)	<i>A/m</i>	30
IEC 60393-1 Insulation resistance (500VDC, 1bar, 2s)	<i>GOhm</i>	20
IEC 60393-1 Dielectric strength (VAC, 50Hz, 1min, 1bar)	<i>kV</i>	1

CONTELEC
A company of the Siedle-Group

提夫自控技术（上海）有限公司



Vert X 28 5V PWM
可选(根据客户需求)



可选 (根据客户需求)

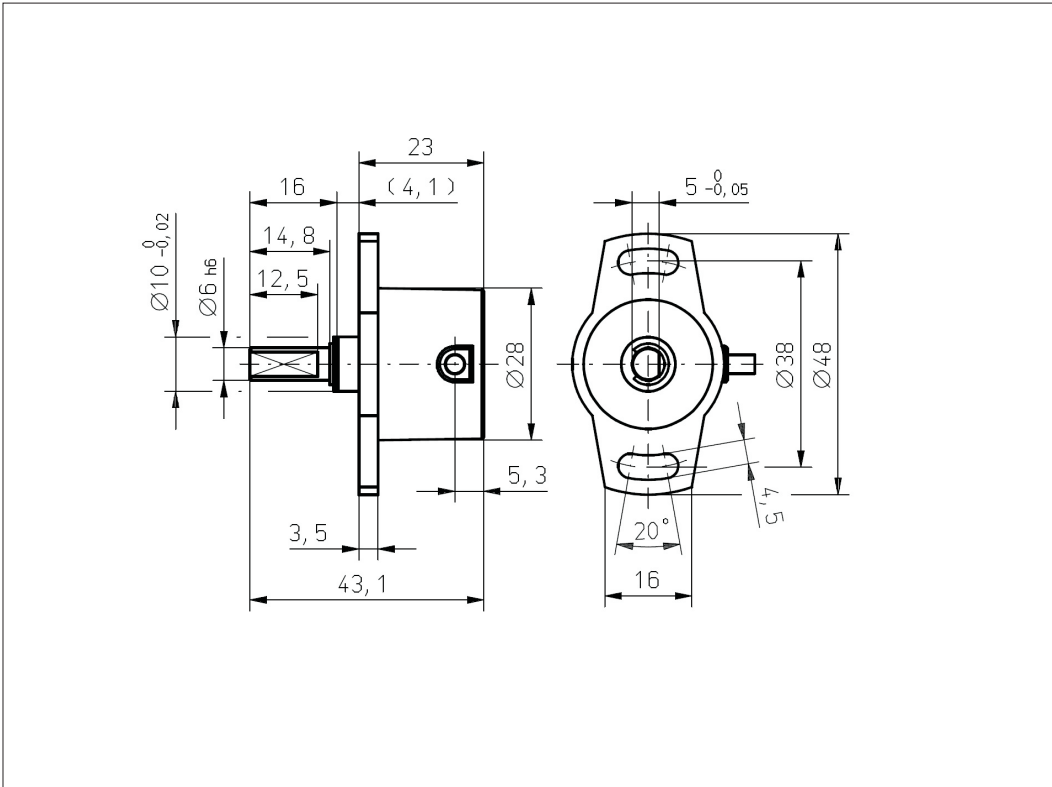
可选(根据客户需求)	MH-C	MH-C2
订制轴设计	X	-
订制电缆/ 线缆	X	-
接口x% ... y% Ub (within 5% ... 95% Ub)	X	-
快速模式采样率	X	-
开关功能TTL (max. 2)	-	-
特殊特性曲线	X	-
特殊电气转角 范围30° to 360° (咨询工厂)	-	-
电气转角可编程 (软件)	-	-
起始点和终点可设定 (额外线缆)	-	-
旋转方向CW/CCW 可设定 / 可编程 (额外线缆或软件)	-	-
索引点可设定/ 可编程 (额外线缆或软件)	-	-



提夫自控技术（上海）有限公司



Vert X 2801
Vert X 2831
 配件 (incl.)
 None



Vert X 2821
Vert X 2841
 配件 (incl.)
 None

