

提夫自控技术（上海）有限公司



KI750 (KL75/KLR75)

电气参数		
标称阻值	5 k	KOhm
阻值精度	±20	%
独立线性度	±1	% of meas. range
电气行程	50	mm
可重复性	0.05	mm
分压器温度系数	50	ppm/°C
推荐滑动片电流	max. 1	µA
故障失灵滑动片最大电流	10	mA
功率P	max. 0.5	W/40°C
最小寿命(电气)	10 Mio.	cycles
机械参数		
机械行程	50	mm
推杆调节力	max. 3	N
带回拉弹簧推杆调节力	max. 10	N
最小寿命(机械)	5 Mio.	cycles
工作温度	-25 ... +75	°C
储存温度	-25 ... +105	°C
防护等级	IP65	
标准		
绝缘电阻(500 VDC, 1bar, 2s)	10	GOhm
绝缘强度(VAC, 50Hz, 1min, 1bar)	700	V
振动(Amax = 0.75mm, f = 30 ... 2000 Hz)	10	g
冲击(half sine pulse, 7 ms)	50	g

应用

- 汽车加速踏板

产品特点

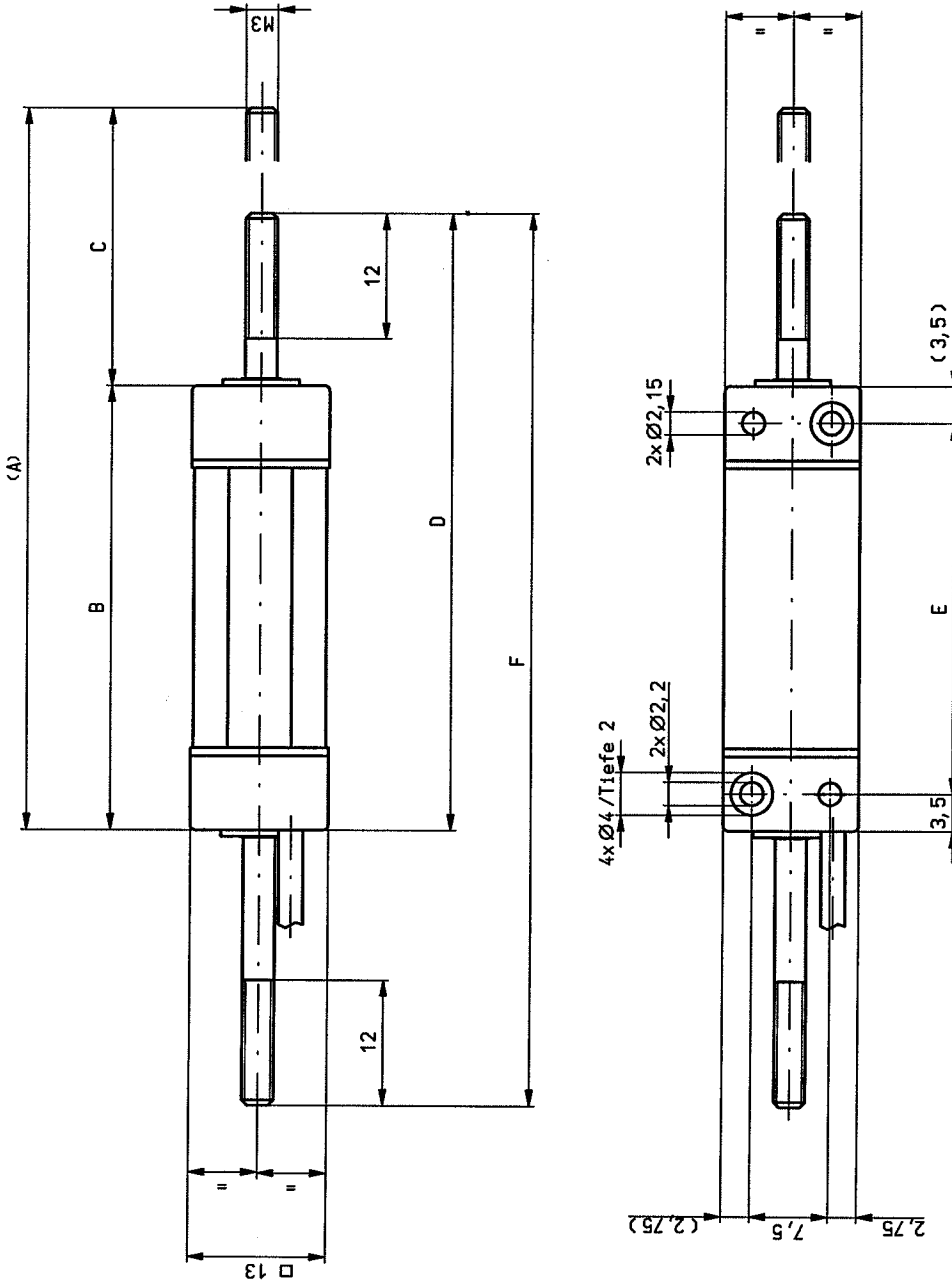
- 小体积
- 适应性设计
- 5 Mio. 转
- 极好的线性度高达 ±0.25%
- 非常好的分辨率, 好于0,05mm

可选

- 线性度 ±0.25 %
- 标称阻值 1KOhm 到 20KOhm
- 推杆槽
- 更长推杆
- 线缆连接
- 更长电缆
- 串联加固
- 不带螺纹
- 带螺纹M6x0.75 or M10x0.75
- 带或不带回拉弹簧



提夫自控技术（上海）有限公司

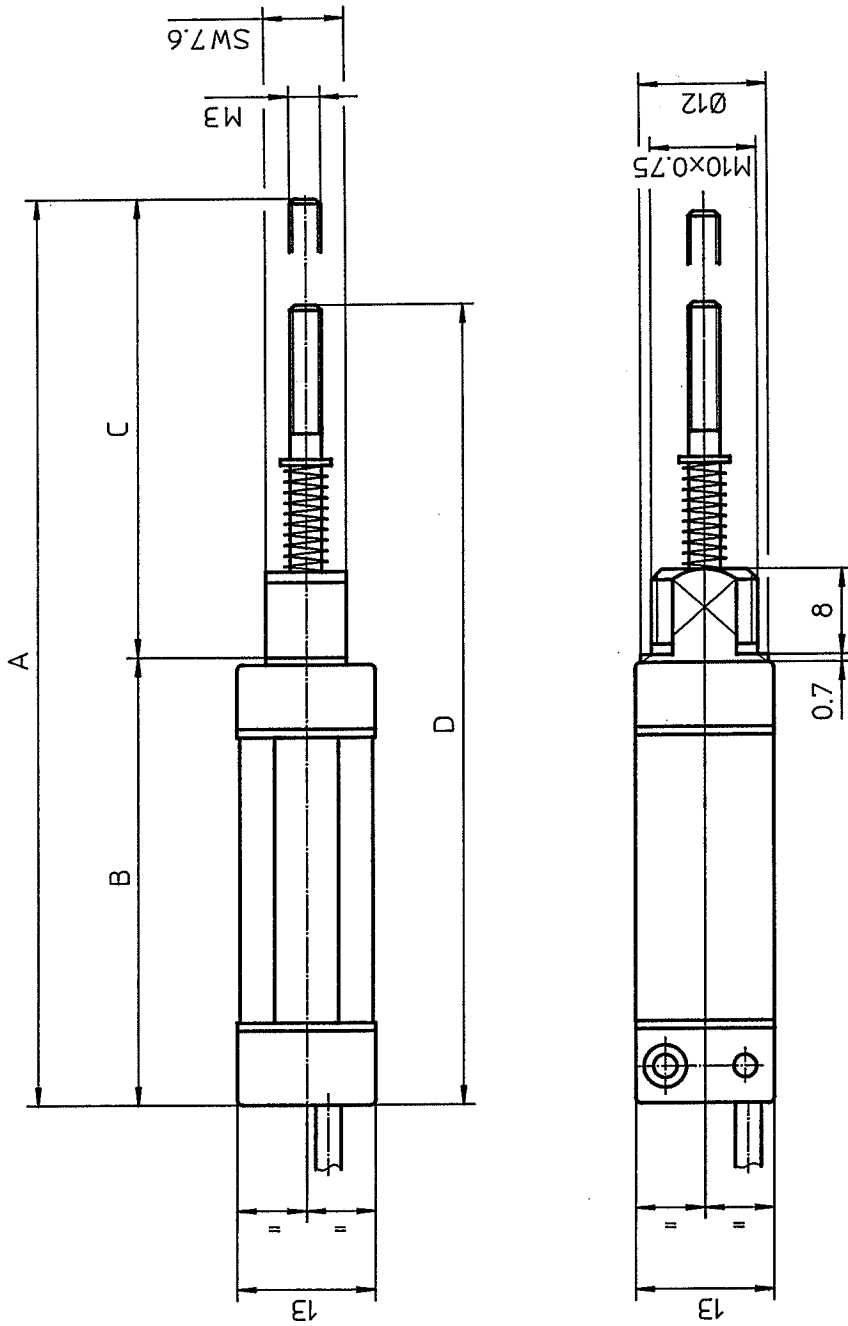


Typ	Art. Nr.	Elektr. Hub	Linearität	A	B	C	D	E	F
KL 100-1K0/M-SD	70437	10	±1%	68.5	42	26.5	58.5	35	85
KL 100-1K0/M-SD	70822	10	±0.5%	68.5	42	26.5	58.5	35	85
KL 250-5K0/M-SD	70440	25	±1%	98.5	57	41.5	73.5	50	115
KL 250-5K0/M-SD	70825	25	±0.25%	98.5	57	41.5	73.5	50	115
KL 500-5K0/M-SD	70443	50	±1%	148.5	82	66.5	98.5	75	165
KL 500-5K0/M-SD	70828	50	±0.25%	148.5	82	66.5	98.5	75	165

2	1	Pos	Menge	EH	Abmessung	Werkstoff	Datum	Name	Gewicht	Bemerkung	Art. Nummer
		6				©	106.10.97	In		SN 258440-m	21.1
		5					26.7.98	gmm			
		4									
		3									
		2									
		1									
		Nr. Änderung	Ind.	Datum	Name	Urspr.	F:12910_A				
		CONTELEC AG CH-2503 BIEL									
				MB3		12910		A		Blatt 1	
										99	

CONTELEC

提夫自控技术（上海）有限公司

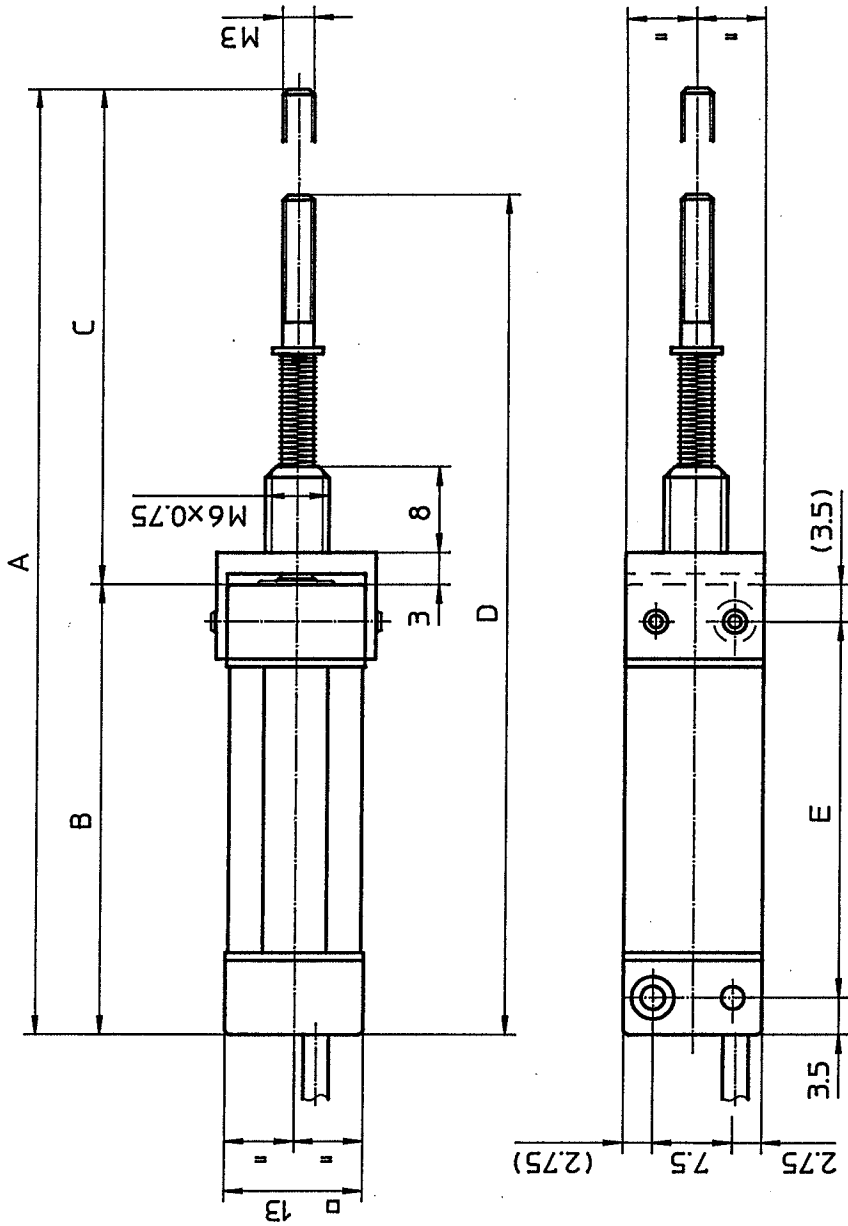


Typ	Art.-Nr.	Elektr. Hublänge gesamt linearisiert	Linearität	A	B	C	D
KL 100-1K0/M-SEFZM	82656	10	±1%	85.2	41.7	43.5	75.2
KL 100-1K0/M-SEFZM	82657	10	±0.5%	85.2	41.7	43.5	75.2
KL 250-5K0/M-SEFZM	82658	25	±1%	125.2	56.7	68.5	100.2
KL 250-5K0/M-SEFZM	82659	25	±0.25%	125.2	56.7	68.5	100.2
KL 500-5K0/M-SEFZM	82660 83271	50	±1%	185.2	81.7	103.5	135.2
KL 500-5K0/M-SEFZM	82661	50	±0.25%	185.2	81.7	103.5	135.2

Menge	Eintr.	Artikel Nr.	Ind.	Bezeichnung 1	Bemerkungen
1	A 04.07.97	gm	4.		
2	A 06.12.04	msl	5.		
3			6.		
Gezeichnet	18.11.96	OG			
Geprüft	4.07.97				
Normgepr.					
Freigabe					
Mussstab 2:1		Projektion		Vorg.Zichng:	
Allg. id. SN 258440		mittel		Folge-Zichng:	
T. Kl. 07.03					
Bezeichn. 1 MB KL-SEFZM (Kabel)					
Bezeichn. 2 KL 100-1000					
CONTELEC AG		12920		A 99	
CH-2503-BIEL		MB3			

Für diese Zeichnung behalten wir uns alle Rechte vor

提夫自控技术（上海）有限公司

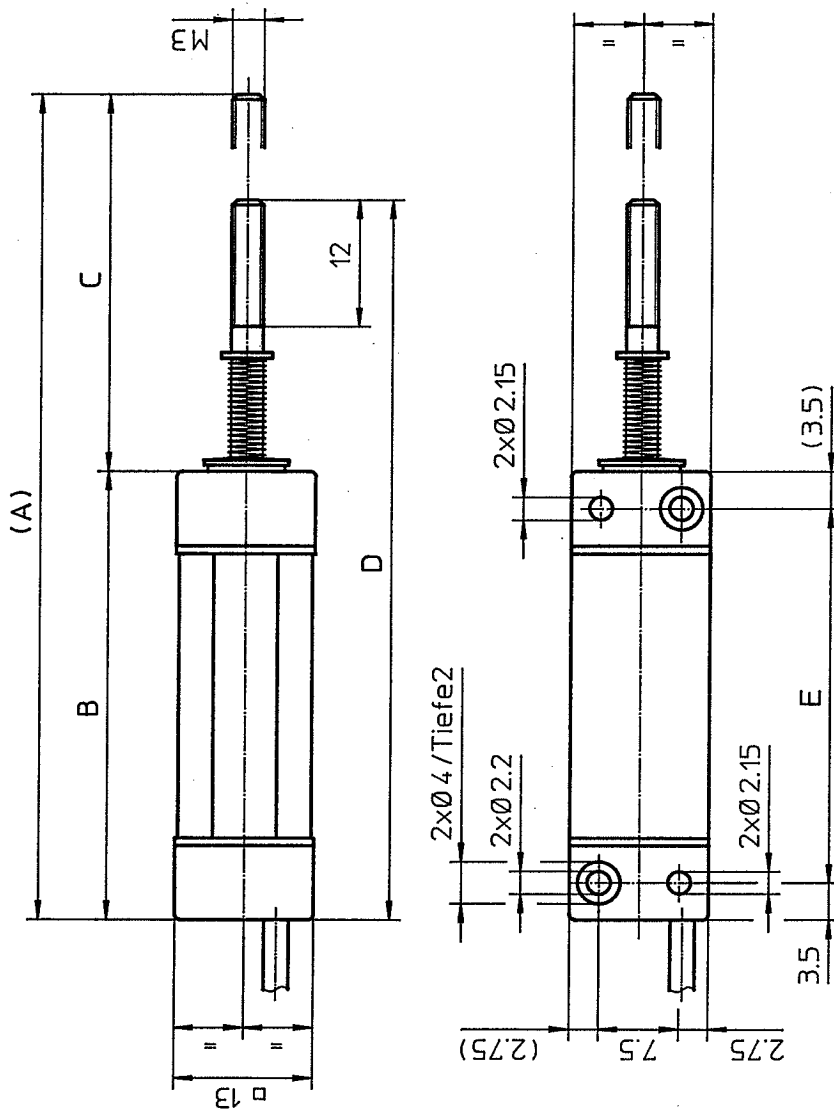


Typ	Art.-Nr.	Elektr. Hülslänge gesamt	Lineartoleranz	Lineartoleranz	A	B	C	D	E
KL 100-1K0/M-SEFZN	82236	10	-	±1%	88.5	42	46.5	78.5	35
KL 100-1K0/M-SEFZN	82402	10	9	±0.5%	88.5	42	46.5	78.5	35
KL 250-5K0/M-SEFZN	82238	25	-	±1%	128.5	57	71.5	103.5	50
KL 250-5K0/M-SEFZN	82405	25	23	±0.25%	128.5	57	71.5	103.5	50
KL 500-5K0/M-SEFZN	82240	50	-	±1%	188.5	82	106.5	138.5	75
KL 500-5K0/M-SEFZN	82388	50	48	±0.25%	188.5	82	106.5	138.5	75

Menge	Erh.	Artikel Nr.	Incl.	Bezeichnung 1	Bezeichnung 2	Bemerkungen
1	A	30.08.93 gm	4			
2	A	14.06.96 og	5			Vorg.Zchnng:
3	A	04.07.97 gm	6			Folge-Zchnng:
Gezeichnet		09.02.93	gjm	Projektion Massstab 2:1 Allg. tol. SN 258740 mittel		
Geprüft		4.7.97		T. Kl. 07.03		
Normgepr.				Bezeichn. 1 MB KL-SEFZN (Kabel)		
Freigabe				Bezeichn. 2 KL 100-1000		

CONTELEC AG
CH-2503-BIEL

CONTELEC
12923 A 99



Typ	Art.-Nr.	Elektr. Hublänge gesamt	linearisiert	Lineartät	A	B	C	D	E
KL 100-1K0/M-SEF	70436	10	-	±1%	77.5	42	35.5	67.5	35
KL 100-1K0/M-SEF	70824	10	9	±0.5%	77.5	42	35.5	67.5	35
KL 150-1K0/M-SEF	82825	15	-	±1%	95.5	47	48.5	80.5	40
KL 250-5K0/M-SEF	70439	25	-	±1%	117.5	57	60.5	92.5	50
KL 250-5K0/M-SEF	70827	25	23	±0.25%	117.5	57	60.5	92.5	50
KL 500-5K0/M-SEF	70442	50	-	±1%	177.5	82	95.5	127.5	75
KL 500-5K0/M-SEF	70830	50	48	±0.25%	177.5	82	95.5	127.5	75

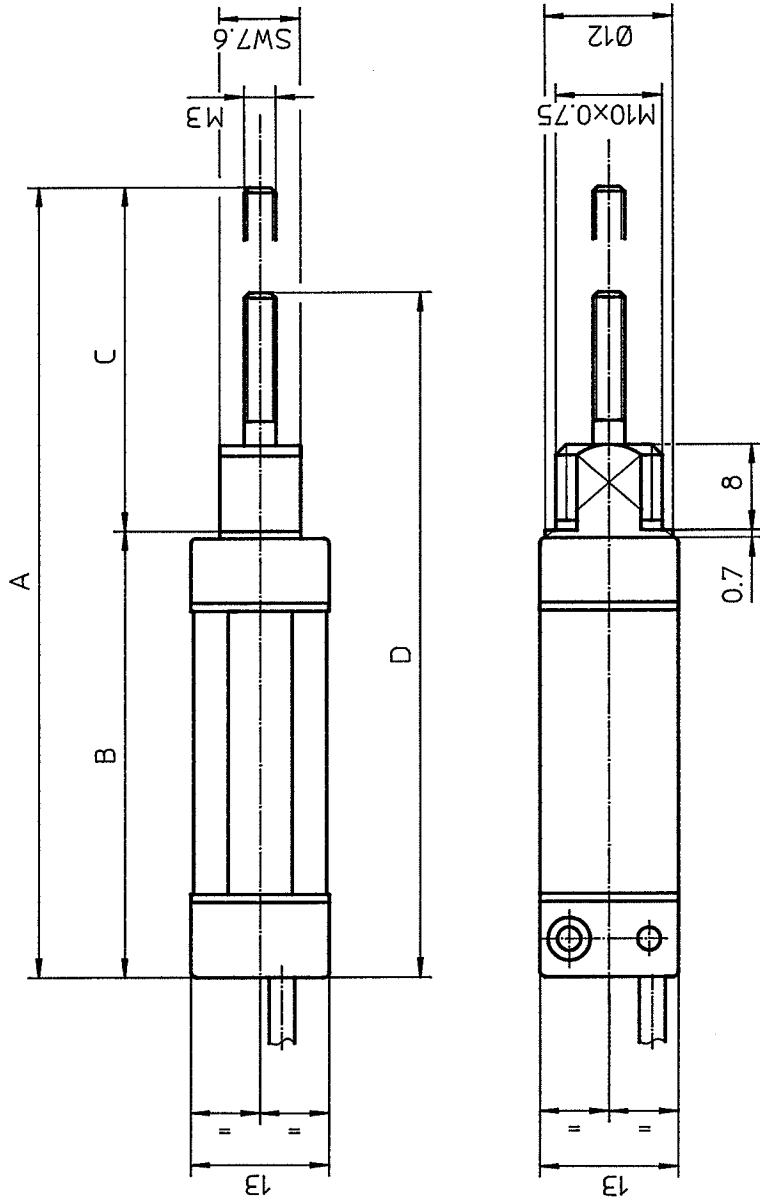
Menge	Erh.	Artikel Nr.	Ind.	Bezeichnung 1	Bezeichnungen
1	19.07.93	br	4 A	03.07.97 gm	Vorg.Zchnng: 11903A vom 03.07.97
2	27.08.93	gm	5 B	1109.97/A317 gm	Projektion
3	15.02.94	ng	6 B	13.02.98 gm	Massestab 2:1
Bezeichnet	05.08.91	gm	Alg. id. SN 258440		Folge-Zchnng:
Geprüft	16.02.99	si	mittel		T. Kl. 07.03
Normgepr.	Bezeichn. 1 MB KL-SEF (Kabel)				
Freigabe	Bezeichn. 2 KL100/250/500				

Für diese Zeichnung behalten wir uns alle Rechte vor

CONTELEC
CONTELEC AG
CH-2503-BIEL

MB3 12903 B 99

提夫自控技术（上海）有限公司

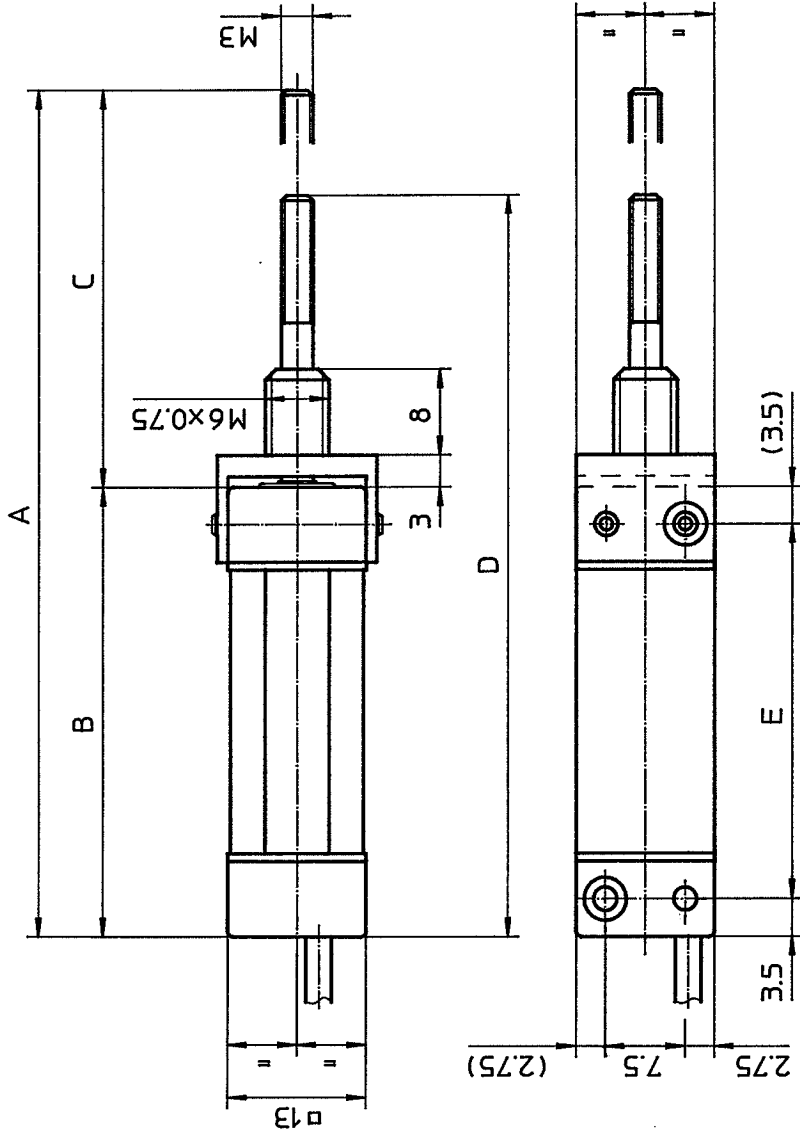


Typ	Art.-Nr.	Elektr. Hublänge gecut	Hublänge linearisiert	Linearität	A	B	C	D
KL 100-1K0/M-SE ZM	82649	10	-	±1%	75.2	41.7	33.5	65.2
KL 100-1K0/M-SE ZM		10	9	±0.5%	75.2	41.7	33.5	65.2
KL 250-5K0/M-SE ZM	82650	25	-	±1%	105.2	56.7	48.5	80.2
KL 250-5K0/M-SE ZM		25	23	±0.25%	105.2	56.7	48.5	80.2
KL 500-5K0/M-SE ZM	82651	50	-	±1%	155.2	81.7	73.5	105.2
KL 500-5K0/M-SE ZM	82652	50	48	±0.25%	155.2	81.7	73.5	105.2
KL 750-5K0/M-SE ZM	82653	75	-	±1%	205.2	106.7	98.5	130.2
KL 750-5K0/M-SE ZM		75	73	±0.25%	205.2	106.7	98.5	130.2
KL 1000-5K0/M-SE ZM	82654	100	-	±1%	255.2	131.7	123.5	155.2
KL 1000-5K0/M-SE ZM	82655	100	98	±0.25%	255.2	131.7	123.5	155.2

Menge	Einh.	Artikel Nr.	Ind.	Bezeichnung 1	Bezeichnung 2	Bemerkungen
1	A 04.12.96 gm	4.				Vorg.Zchnng:
2	A 04.07.97 gm	5.				Folge-Zchnng:
3.		6.				
Gezeichnet	18.11.96	Og				Alig. tol. SN 258440 mittel
Geprüft	4.07.97					
Normgepr.						T. Kl. 07.03
Freigabe						
				Bezeichn. 1 MB KL-SE ZM (Kabel)		
				Bezeichn. 2 KL 100-1000		
				CONTELEC AG		12950
				CH-2503-BIEL		A 99
				CONTELEC		MB3

Für diese Zeichnung behalten wir uns alle Rechte vor

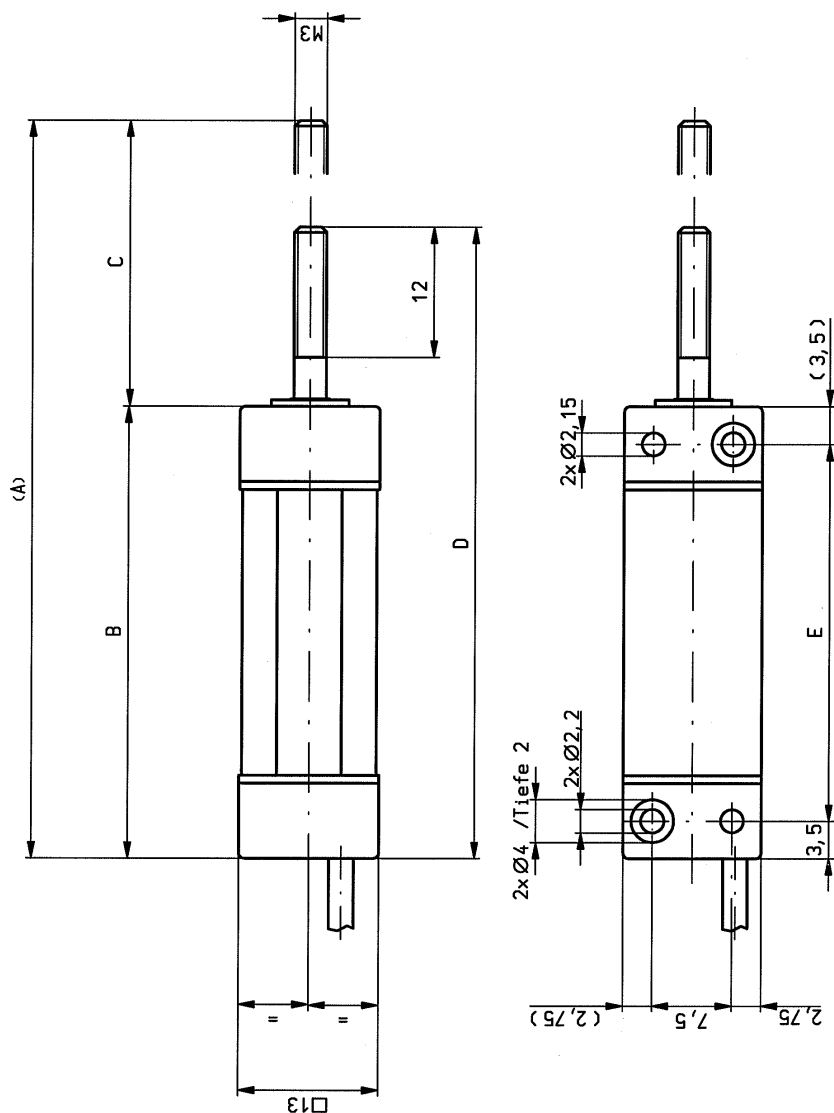
提夫自控技术（上海）有限公司



Typ	Art.-Nr.	Elektr. Hülshänge		Linearität	A	B	C	D	E
		gesamt	linearisiert						
KL 100-1K0/M-SE ZN	82298	10	-	±1%	78.5	42	36.5	68.5	35
KL 100-1K0/M-SE ZN	.	10	9	±0.5%	78.5	42	36.5	68.5	35
KL 250-5K0/M-SE ZN	82237	25	-	±1%	108.5	57	51.5	83.5	50
KL 250-5K0/M-SE ZN	.	25	23	±0.25%	108.5	57	51.5	83.5	50
KL 500-5K0/M-SE ZN	82239	50	-	±1%	158.5	82	76.5	108.5	75
KL 500-5K0/M-SE ZN	82408	50	48	±0.25%	158.5	82	76.5	108.5	75
KL 750-5K0/M-SE ZN	82320	75	-	±1%	208.5	107	101.5	133.5	100
KL 750-5K0/M-SE ZN	.	75	73	±0.25%	208.5	107	101.5	133.5	100
KL 1000-5K0/M-SE ZN	82243	100	-	±1%	258.5	132	126.5	158.5	125
KL 1000-5K0/M-SE ZN	82409	100	98	±0.25%	258.5	132	126.5	158.5	125

Menge	Einh.	Artikel Nr.	Ind. Bezeichnung 1	Bezeichnungen
5	1	A 27.08.93 gm	4 A 04.12.96 gm	
5	2	A 14.06.96 og	5 A 04.07.97 gm	Vorg.Zehrig:
5	3	A 12.11.96 og	6	Folge-Zehrig:
Gezeichnet	28.06.93	gjm	mitteil	Altg. od. SN 258440
Geprüft	4.03.97	wj		T. Kl. 07.03
Normgepr.				
Freigabe				
Bezeichnung 1 MB KL-SE ZN (Kabel)				
Bezeichnung 2 KL 100-1000				
CONTELEC AG				12924 A 99
CH-2503-BIEL				MB3
CONTELEC				

Für diese Zeichnung behalten wir uns alle Rechte vor



Typ	Art. Nr.	Elektr. Hub	Linearit	A	B	C	D	E
KL 100-1K0/M-SE	70438	10	±1%	68.5	42	26.5	58.5	35
KL 100-1K0/M-SE	70823	10	±0.5%	68.5	42	26.5	58.5	35
KL 250-5K0/M-SE	70441	25	±1%	98.5	57	41.5	73.5	50
KL 250-5K0/M-SE	70826	25	±0.25%	98.5	57	41.5	73.5	50
KL 500-5K0/M-SE	70444	50	±1%	148.5	82	66.5	98.5	75
KL 500-5K0/M-SE	70829	50	±0.25%	148.5	82	66.5	98.5	75
KL750-5K0/M-SE	82318	75	±1%	198.5	107	91.5	123.5	100
KL750-5K0/M-SE		75	±0.25%	198.5	107	91.5	123.5	100
KL1000-5K0/M-SE	82241	100	±1%	248.5	132	116.5	148.5	125
KL1000-5K0/M-SE		100	±0.25%	248.5	132	116.5	148.5	125

Pos	Menge	EH	Abmessung	Werkstoff	Art. Nummer
2					
1					
6				©	Art. Nummer
5				Bearbeitet	06.10.97
4				Geprüft	28.7.98
3				Normgegr.	gzh
2				Vorg. Zei.	
1				Folge Zei.	
Nr. Änderung	Ind.	Datum	Name	Urspr.	F.12915-A
Gewicht					12915
Allg. Tol.					SN 258440-m
T. Kl.					
Bez. 1					MB KL-SE
Bez. 2					KL100/250/500/750/1000
Blatt 1					99

CONTELEC

CONTELEC AG
CH-2503 BIEL