

# 提夫自控技术（上海）有限公司



KL250 (KL25/KLR25)

<b>电气参数</b>		
标称阻值	5 k	KOhm
阻值精度	±20	%
独立线性度	±1	% of meas. range
电气行程	25	mm
可重复性	0.05	mm
分压器温度系数	50	ppm/°C
推荐滑动片电流	max. 1	µA
故障失灵滑动片最大电流	10	mA
功率P	max. 0.5	W/40°C
最小寿命(电气)	10 Mio.	cycles
<b>机械参数</b>		
机械行程	25	mm
推杆调节力	max. 3	N
带回拉弹簧推杆调节力	max. 10	N
最小寿命(机械)	5 Mio.	cycles
工作温度	-25 ... +75	°C
储存温度	-25 ... +105	°C
防护等级	IP65	
<b>标准</b>		
绝缘电阻(500 VDC, 1bar, 2s)	10	GOhm
绝缘强度(VAC, 50Hz, 1min, 1bar)	700	V
振动(Amax = 0.75mm, f = 30 ... 2000 Hz)	10	g
冲击(half sine pulse, 7 ms)	50	g

**应用**

- 汽车加速踏板

**产品特点**

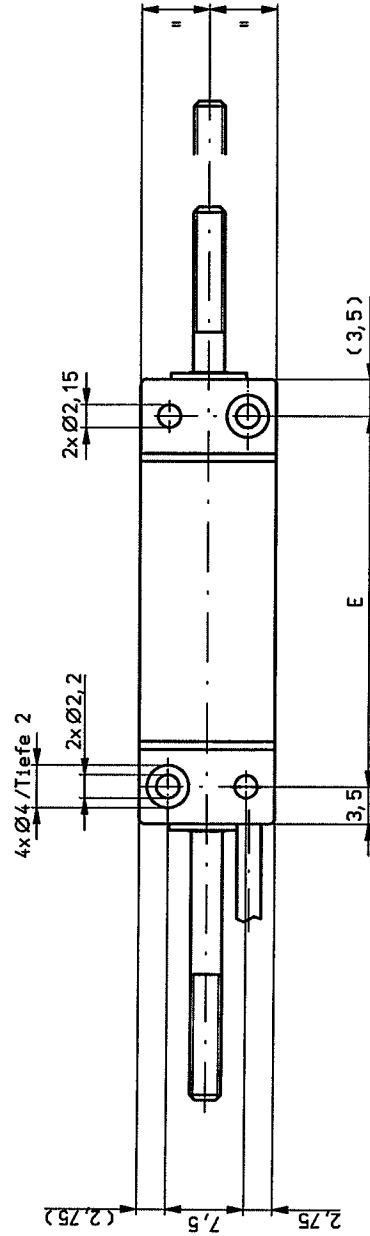
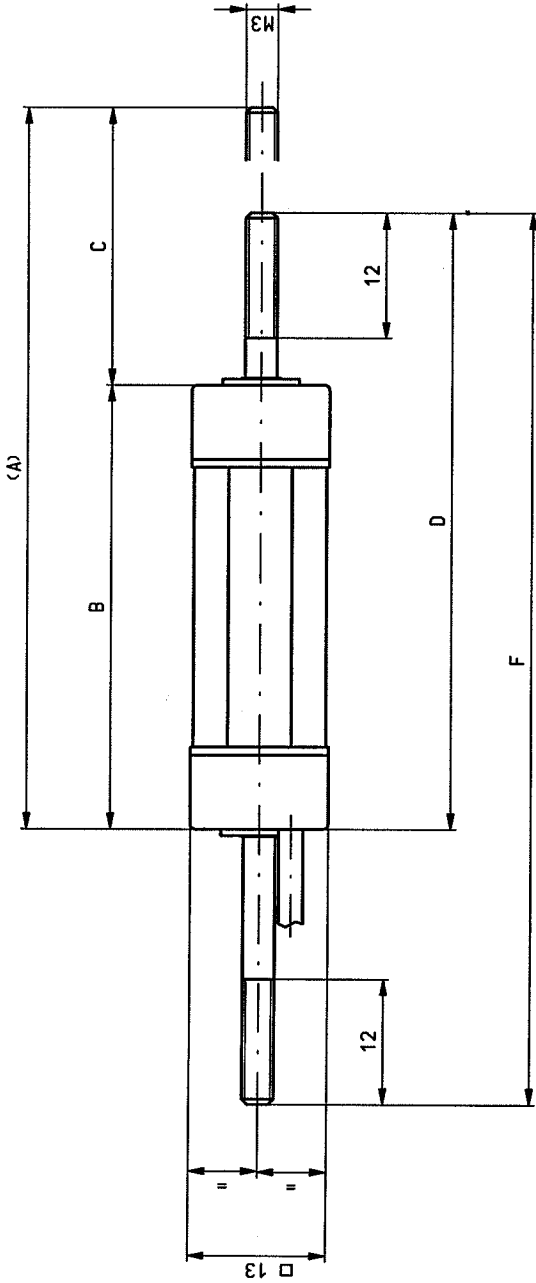
- 小体积
- 适应性设计
- 5 Mio. 转
- 极好的线性度高达 ±0.25%
- 非常好的分辨率, 好于0,05mm

**可选**

- 线性度 ±0.25 %
- 标称阻值 1KOhm 到 20KOhm
- 推杆槽
- 更长推杆
- 线缆连接
- 更长电缆
- 串联加固
- 不带螺纹
- 带螺纹M6x0.75 or M10x0.75
- 带或不带回拉弹簧



# 提夫自控技术（上海）有限公司



Typ	Art. Nr.	Elektr. Hub	Linearität	A	B	C	D	E	F
KL 100-1K0/M-SD	70437	10	±1%	68.5	42	26.5	58.5	35	85
KL 100-1K0/M-SD	70822	10	±0.5%	68.5	42	26.5	58.5	35	85
KL 250-5K0/M-SD	70440	25	±1%	98.5	57	41.5	73.5	50	115
KL 250-5K0/M-SD	70825	25	±0.25%	98.5	57	41.5	73.5	50	115
KL 500-5K0/M-SD	70443	50	±1%	148.5	82	66.5	98.5	75	165
KL 500-5K0/M-SD	70828	50	±0.25%	148.5	82	66.5	98.5	75	165

Pos	Menge	EH	Abmessung	Werkstoff	©	Datum	Name	In	Art. Nummer
1									Massstab 2:1
2									
6						06.10.97			Art. Nummer
5						28.7.98			Massstab 2:1
4									
3									
2									
1									
Nr. Änderung   Ind. Datum   Name   Urspr.   F.12910_A Gewicht   Bemerkung   Art. Nummer Allg. Tol. SN 258440-m   T. KL   MB KL-SD (Kabel) - Bez. 1   KL 100/250/500 Bez. 2   KL 100/250/500									

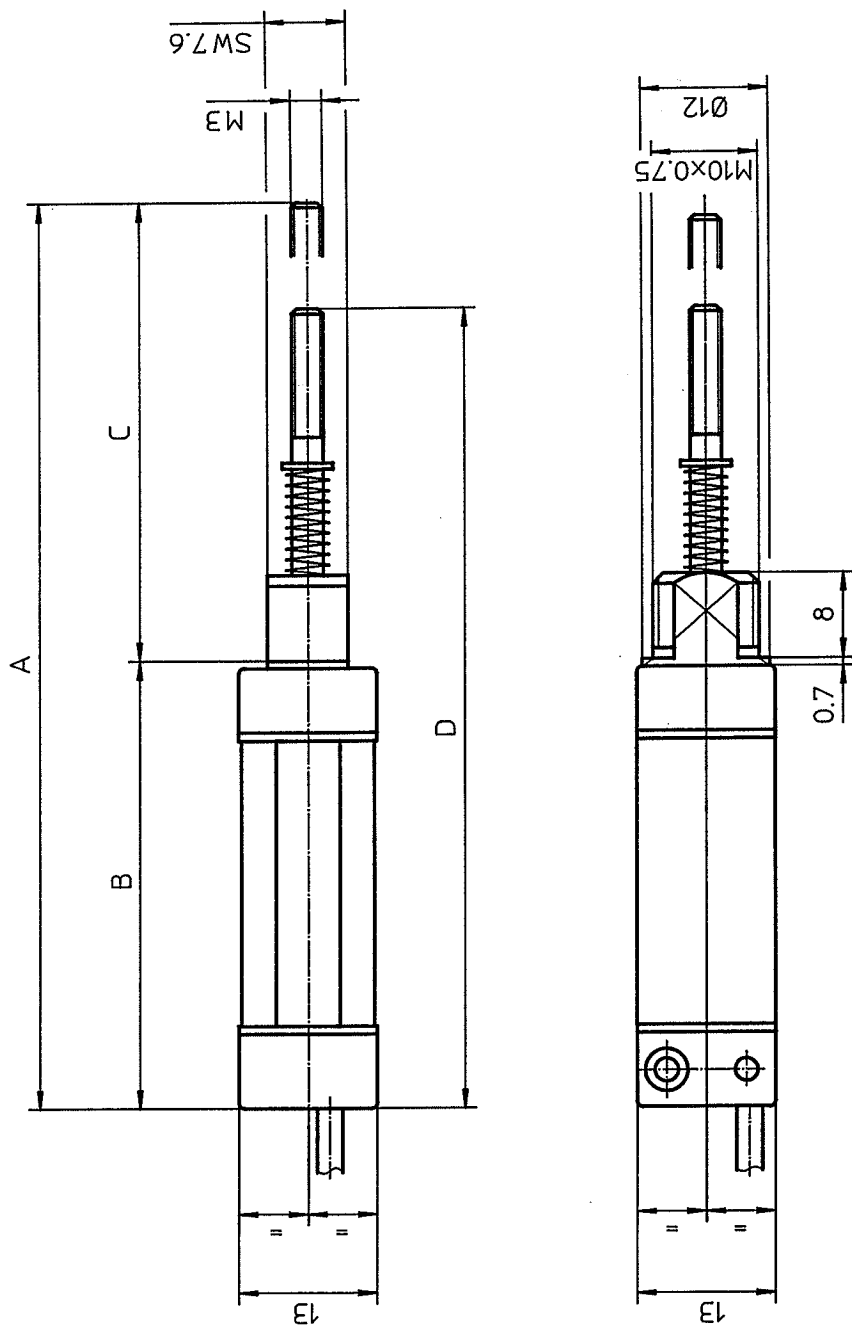
**CONTELEC**  
CONTELEC AG  
CH-2503 BIEL

MB3

12910

A

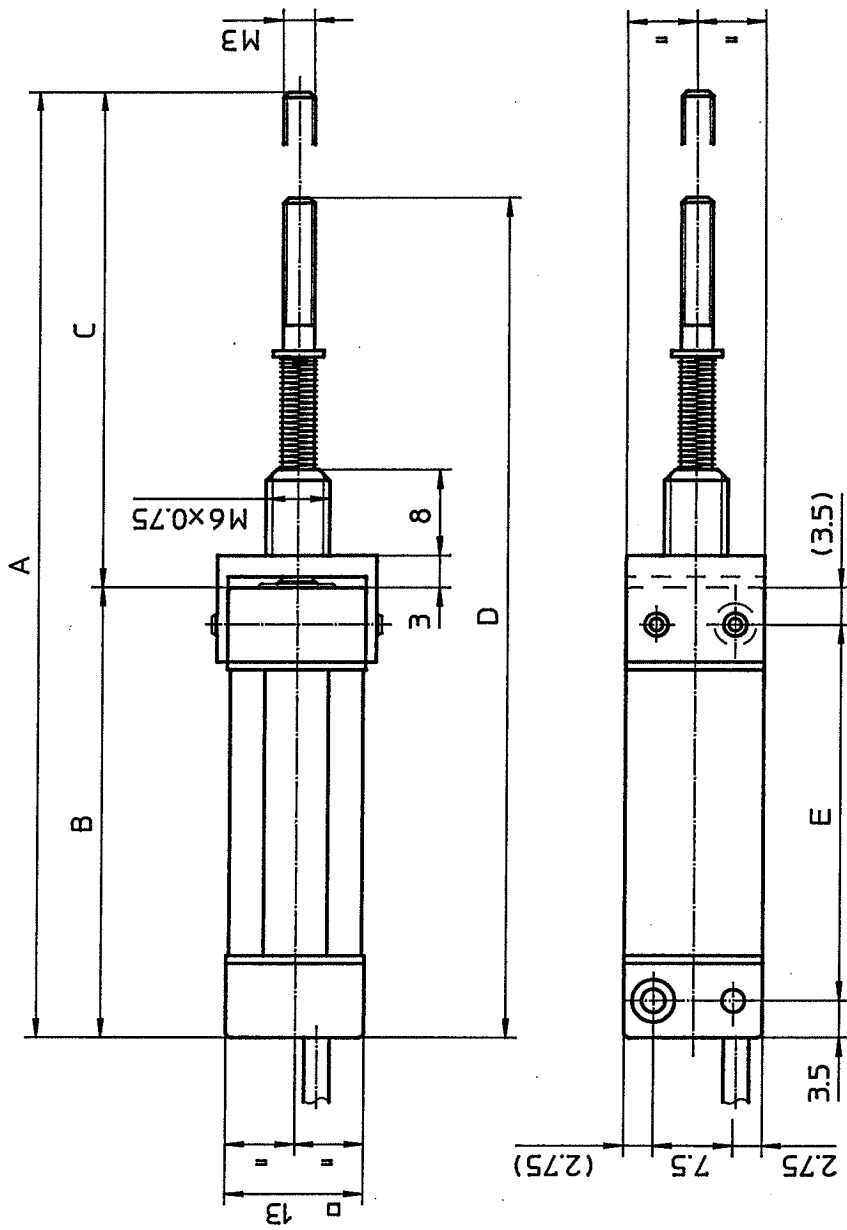
Blatt 1  
99



Typ	Art.-Nr.	Elektr. Hublänge gesamt	linearisiert	Linearität	A	B	C	D
KL 100-1K0/M-SEFZM	82656	10	-	±1%	85.2	41.7	43.5	75.2
KL 100-1K0/M-SEFZM	82657	10	9	±0.5%	85.2	41.7	43.5	75.2
KL 250-5K0/M-SEFZM	82658	25	-	±1%	125.2	56.7	68.5	100.2
KL 250-5K0/M-SEFZM	82659	25	23	±0.25%	125.2	56.7	68.5	100.2
KL 500-5K0/M-SEFZM	<del>82660</del> 83271	50	-	±1%	185.2	81.7	103.5	135.2
KL 500-5K0/M-SEFZM	82661	50	48	±0.25%	185.2	81.7	103.5	135.2

Menge	Eintr.	Artikel Nr.	Ind.	Bezeichnung 1	Bezeichnungen
1	A 04.07.97	gm	4.		
2	A 06.12.04	msl	5.		
3			6.		
Gezeichnet		18.11.96	09		
Geprüft		4.07.97			
Namegepr.					
Freigabe					
Anderung					
Massstab		2:1			
Projektion					
Vorg.Zchnng.					
Folge-Zchnng.					
Allg. ta. SN		258 440			
mittel					
T. Kl.		07.03			
Bezeichnung 1		MB KL-SEFZM (Kabel)			
Bezeichnung 2		KL 100-1000			
CONTELEC AG		MB3	12920	A	99
CH-2503-BIEL					

Für diese Zeichnung behalten wir uns alle Rechte vor



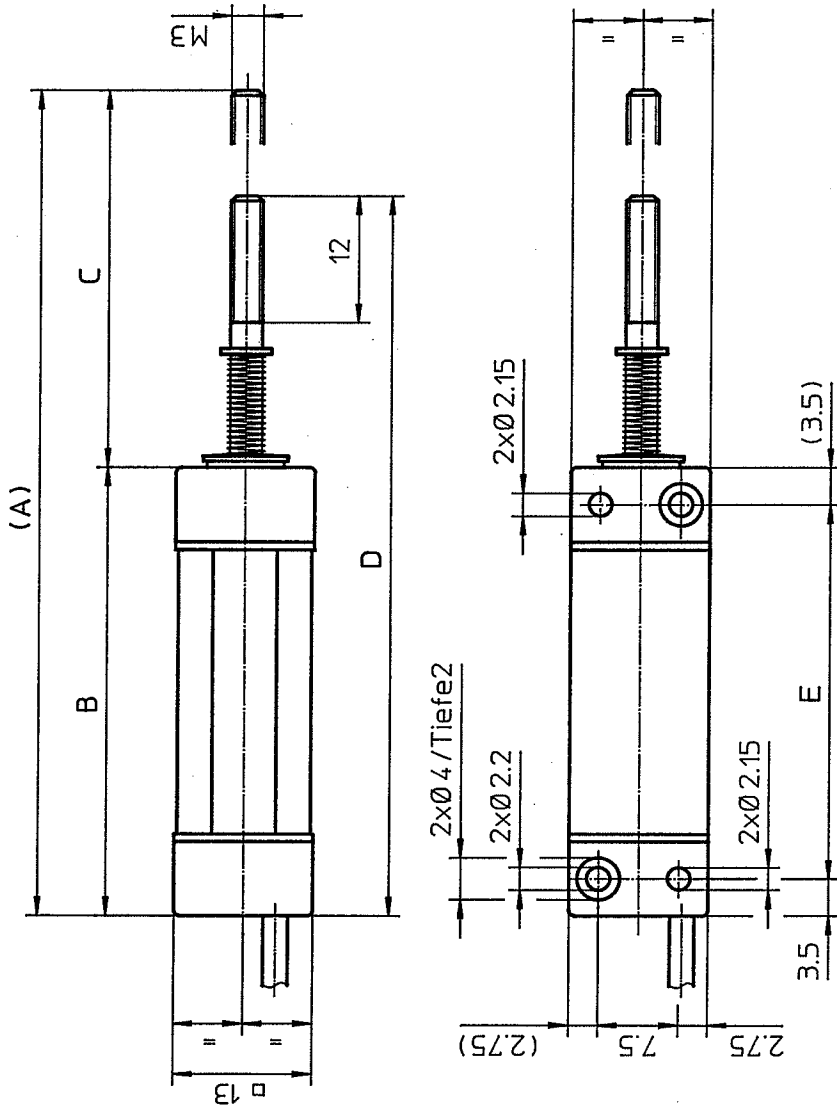
Typ	Art.-Nr.	Elektr. Hublänge gesamt	linearisiert	Linearität	A	B	C	D	E
KL 100-1K0/M-SEFZN	82236	10	-	±1%	88.5	42	46.5	78.5	35
KL 100-1K0/M-SEFZN	82402	10	9	±0.5%	88.5	42	46.5	78.5	35
KL 250-5K0/M-SEFZN	82238	25	-	±1%	128.5	57	71.5	103.5	50
KL 250-5K0/M-SEFZN	82405	25	23	±0.25%	128.5	57	71.5	103.5	50
KL 500-5K0/M-SEFZN	82240	50	-	±1%	188.5	82	106.5	138.5	75
KL 500-5K0/M-SEFZN	82388	50	48	±0.25%	188.5	82	106.5	138.5	75

Menge	Erh.	Artikel Nr.	Ind.	Bezeichnung 1	Bezeichnungen
1	A. 30.08.93 gm	4			Vorg.Zchnng:
2	A. 14.06.96 og	5			Projektion
3	A. 04.07.97 gm	6			Messstab
4					2:1
5					Aug. od. SN 258440
6					mittel
Gezeichnet	09.02.93	gjm			Folge-Zchnng:
Geprüft	4.7.97				T. Kl. 07.03
Namengepr.					Bezeichn 1 MB KL-SEFZN (Kabel)
Freigabe					Bezeichn 2 KL 100-1000

Für diese Zeichnung behalten wir uns alle Rechte vor

**CONIELEC** CONTELEC AG MB3 12923 A 99  
CH-2503-BIEL

# 提夫自控技术（上海）有限公司



Typ	Art.-Nr.	Elektr. Hüllänge gesamt linearisiert	Linearität	A	B	C	D	E
KL 100-1K0/M-SEF	70436	10	±1%	77.5	42	35.5	67.5	35
KL 100-1K0/M-SEF	70824	10	±0.5%	77.5	42	35.5	67.5	35
KL 150-1K0/M-SEF	82825	15	±1%	95.5	47	48.5	80.5	40
KL 250-5K0/M-SEF	70439	25	±1%	117.5	57	60.5	92.5	50
KL 250-5K0/M-SEF	70827	25	±0.25%	117.5	57	60.5	92.5	50
KL 500-5K0/M-SEF	70442	50	±1%	177.5	82	95.5	127.5	75
KL 500-5K0/M-SEF	70830	50	±0.25%	177.5	82	95.5	127.5	75

Menge	Einh.	Artikel Nr.	Ind.	Bezeichnung 1	Bemerkungen
1	19.07.93 br	4 A	03.07.97 gm	Massstab 2:1	Vord. Zchnng: 11903A vom 03.07.97
2	27.08.93 gm	5 B	11.09.97/A317 gm	Projektion	Projektion
3	15.02.94 ng	6 B	13.02.98 gm	Alg. für SN 250/40 mittel	Projektion 11903A vom 03.07.97 Folge-Zchnng:
Gezeichnet		05.08.91	gm	T. Kl. 07.03	
Geprüft		16.02.98	st	Bezeichnung 1 MB KL-SEF (Kabel)	
Normgepr.				Bezeichnung 2 KL100/250/500	
Freigabe				CONTELEC AG CH-2503-BIEL	

Für diese Zeichnung behalten wir uns alle Rechte vor

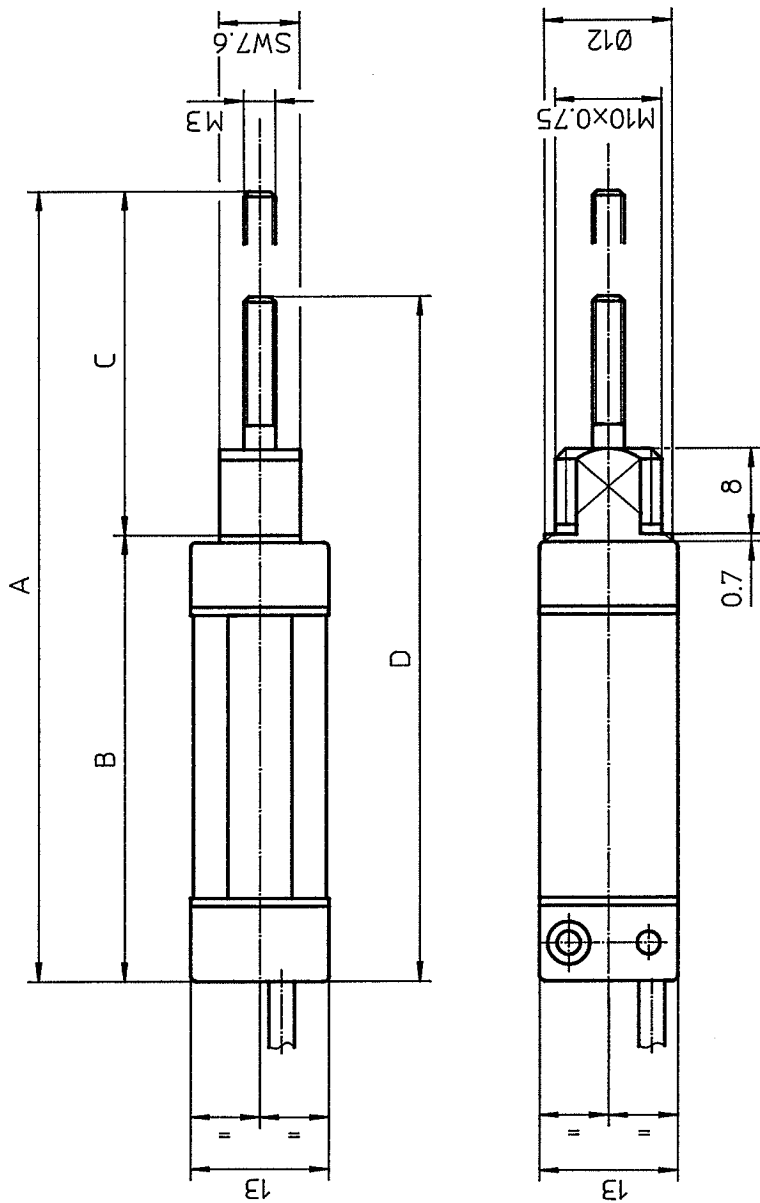
**CONIELEC**

CONTELEC AG  
CH-2503-BIEL

MB3

12903 B

99

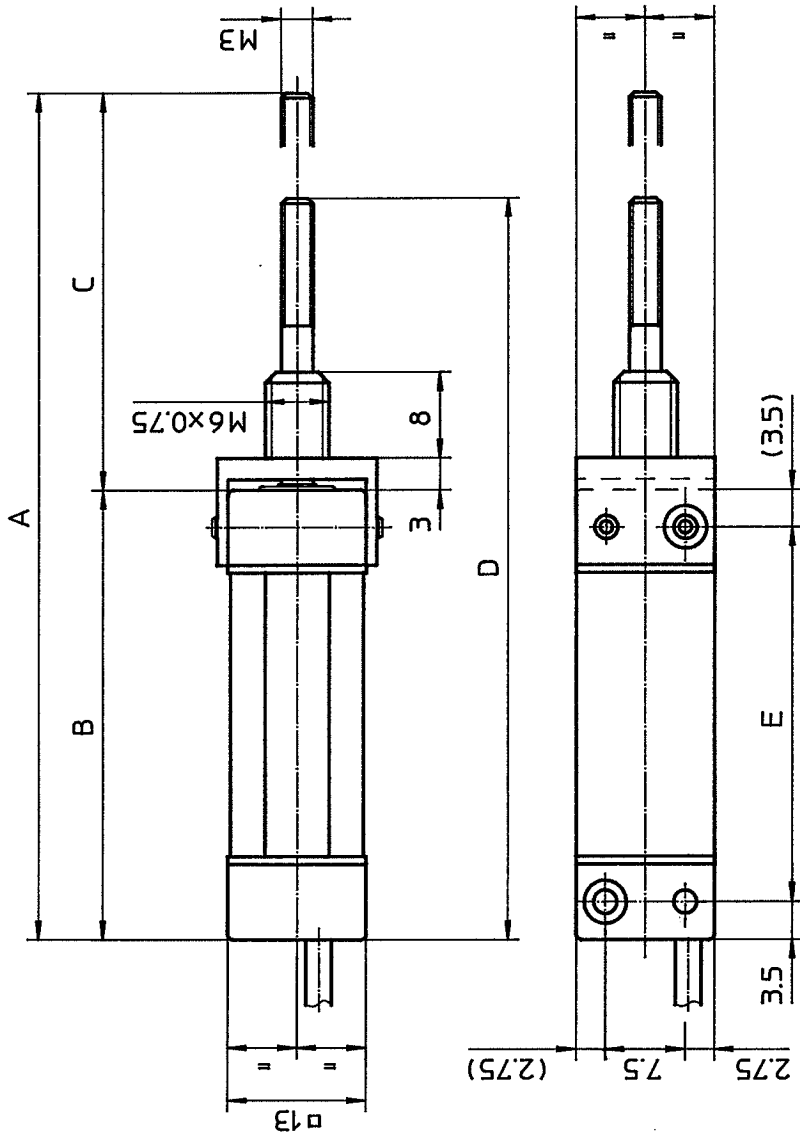


Typ	Art.-Nr.	Elektr. Hublänge gesamt	Linearisierung	Lineartät	A	B	C	D
KL 100-1K0/M-SE ZM	82649	10	-	±1%	75.2	41.7	33.5	65.2
KL 100-1K0/M-SE ZM		10	9	±0.5%	75.2	41.7	33.5	65.2
KL 250-5K0/M-SE ZM	82650	25	-	±1%	105.2	56.7	48.5	80.2
KL 250-5K0/M-SE ZM		25	23	±0.25%	105.2	56.7	48.5	80.2
KL 500-5K0/M-SE ZM	82651	50	-	±1%	155.2	81.7	73.5	105.2
KL 500-5K0/M-SE ZM	82652	50	48	±0.25%	155.2	81.7	73.5	105.2
KL 750-5K0/M-SE ZM	82653	75	-	±1%	205.2	106.7	98.5	130.2
KL 750-5K0/M-SE ZM		75	73	±0.25%	205.2	106.7	98.5	130.2
KL 1000-5K0/M-SE ZM	82654	100	-	±1%	255.2	131.7	123.5	155.2
KL 1000-5K0/M-SE ZM	82655	100	98	±0.25%	255.2	131.7	123.5	155.2

Menge	1 A 04.12.96 gm	4.	Ind.	Bezeichnung 1	Bezeichnungen
Gezeichnet	18.11.96 OG	5.	Massstab	2:1	Vorg.Zchng:
Geprüft	f. 07.97	6.	Projektion	mittel	Folge-Zchng:
Normgeber			Alg. tel. SN 256440		T. Kl. 07.03
Freigabe			Bezeichn. 1	MB KL-SE ZM (Kabel)	
			Bezeichn. 2	KL 100-1000	

CONIELEC  
 CONTELEC AG  
 CH-2503-BIEL  
 MB3  
 12950 A 99

Für diese Zeichnung behalten wir uns alle Rechte vor



Typ	Art.-Nr.	Elektr. Hüblänge gesamt	linearisiert	Linearität	A	B	C	D	E
KL 100-1K0/M-SE ZN	82298	10	-	±1%	78.5	42	36.5	68.5	35
KL 100-1K0/M-SE ZN		10	9	±0.5%	78.5	42	36.5	68.5	35
KL 250-5K0/M-SE ZN	82237	25	-	±1%	108.5	57	51.5	83.5	50
KL 250-5K0/M-SE ZN		25	23	±0.25%	108.5	57	51.5	83.5	50
KL 500-5K0/M-SE ZN	82239	50	-	±1%	158.5	82	76.5	108.5	75
KL 500-5K0/M-SE ZN	82408	50	48	±0.25%	158.5	82	76.5	108.5	75
KL 750-5K0/M-SE ZN	82320	75	-	±1%	208.5	107	101.5	133.5	100
KL 750-5K0/M-SE ZN		75	73	±0.25%	208.5	107	101.5	133.5	100
KL 1000-5K0/M-SE ZN	82243	100	-	±1%	258.5	132	126.5	158.5	125
KL 1000-5K0/M-SE ZN	82409	100	98	±0.25%	258.5	132	126.5	158.5	125

Menge	Einh.	Artikel Nr.	Ind. Bezeichnung 1	Bemerkungen
1	A	27.08.93 gm	4 A 04.12.96 gm	
2	A	14.06.96 og	5 A 04.07.97 gm	Vorg.Zehrig:
3	A	12.11.96 og	6	Folge-Zehrig:
Gezeichnet	28.06.93	gjm	mitl.	T. Kl. 07.03
Geprüft	4.07.97	W1		
Normgepr.				
Freigabe				
<b>CONTELEC</b>				
CONTELEC AG				12924 A 99
CH-2503-BIEL				MB3
<b>MB KL-SE ZN (Kabel)</b>				
Bezeichnung 1				
Bezeichnung 2				
KL 100-1000				

Für diese Zeichnung behalten wir uns alle Rechte vor

