

提夫自控技术（上海）有限公司



电气参数		
标称阻值	5/10	kOhm
阻值精度	±20	%
独立线性度	±0.25	% of meas. range
电气转角	150/354	°
可重复性	max. 0.1	°
分压器温度系数	50	ppm/°C
推荐滑动片电流	max. 1	µA
故障失灵滑动片最大电流	10	mA
功率P	max. 0.5	W/40°C
最小寿命(电气)	10 Mio.	cycles
机械参数		
机械转角范围	360 °	(continuous)
转矩	max. 0.5	Ncm
最小寿命 (机械)	5 Mio.	cycles
工作温度	-25 ... +75	°C
储存温度	-25 ... +105	°C
防护等级	IP63	
符合标准		
绝缘电阻 (500 VDC, 1bar, 2s)	10	GOhm
绝缘强度(VAC, 50Hz, 1min, 1bar)	1	kV
振动(Amax = 0.75mm, f = 30 ...500 Hz)	10	g
冲击	50	g

GL60

应用
门控制系统
压路机

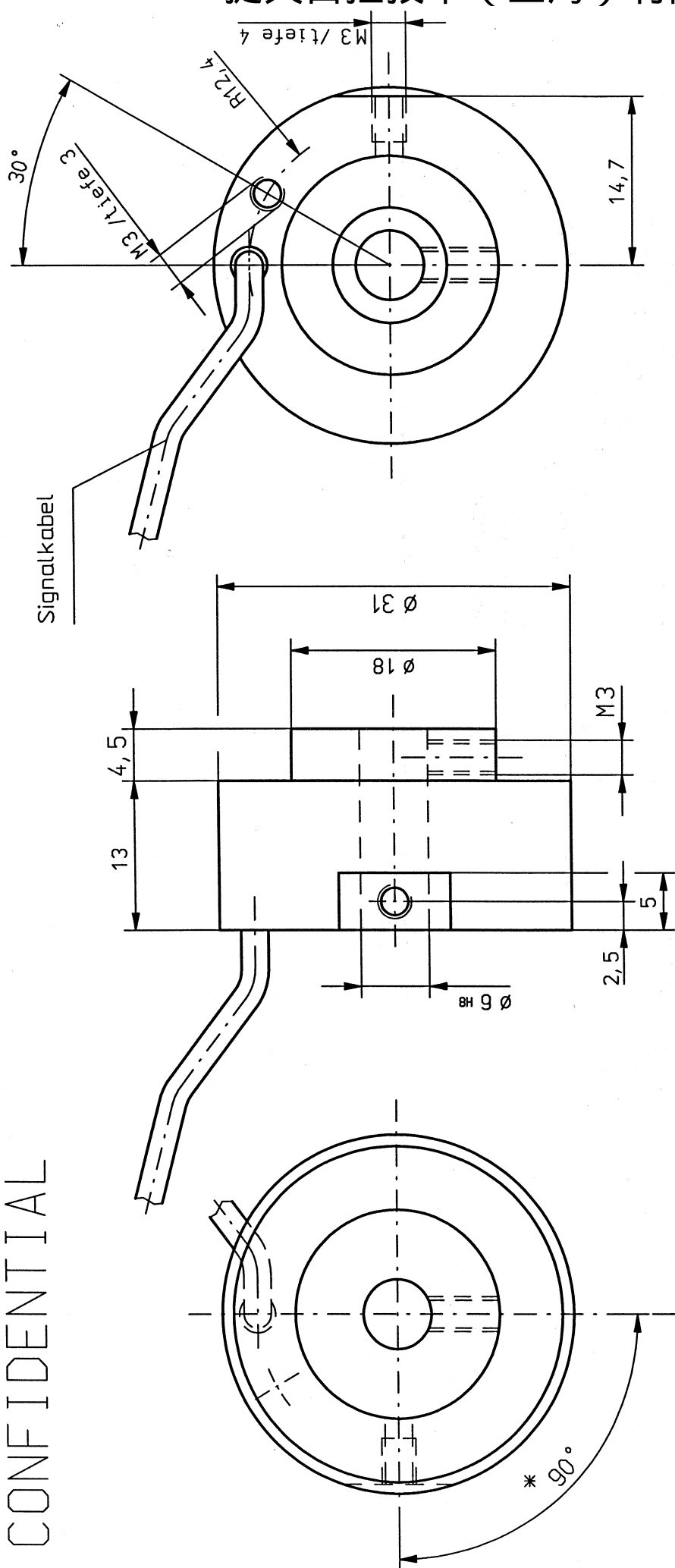
产品特点
管轴直径 Ø 6mm
5 Mio.转
极好的线性度 ±0.25%
非常好的分辨率, 高于0,1°

可选
阻值精度 ±10%
特殊电气转角
径向电缆出口
机械转角停止点

CONTELEC

CONFIDENTIAL

提夫自控技术 (上海) 有限公司



1	Pos	Menge	EH	Abmessung	Werkstoff	Gewicht	Bemerkung	Art. Number
					Maßstab 2:1			
					A4	©	Dateiname	C:0002179.SZA L° Nr./Ref.Nr.
					Bearbeitet	24.04.2001	Bez.1	GL 60-
					Geprüft	20.09.2007		
					Freigabe	20.09.2007		
					Vorg. Zei.		Bez.2	GL 60
					Folge Zei.			
					Urspr.	6483A (ME10)		
	Ind.	Änderung	Datum	Name	CONTELEC AG CH-2503 BIEL			
					MB	6483	A	Blatt 1/1

* El. Mitte $\pm 5^\circ$