

# 提夫自控技术（上海）有限公司



<b>电气参数</b>		
标称阻值	1/5/10	kOhm
阻值精度	±20	%
独立线性度	±1	% of meas. range
电气转角	340	°
可重复性	max. 0.1	°
分压器温度系数	50	ppm/°C
推荐滑动片电流	max. 1	µA
故障失灵滑动片最大电流	10	mA
功率 P	max. 0.5	W/40°C
最小寿命(电气)	10 Mio.	cycles
<b>机械参数</b>		
机械转角范围	360	° (continuous)
转矩(IP54)	max. 0.7	Ncm
最小寿命 (机械)	5 Mio.	cycles
最大允许轴向负载	1	N
最大允许径向负载	1	N
工作温度	-25 ... +85	°C
储存温度	-40 ... +105	°C
防护等级	IP54	
<b>标准</b>		
绝缘电阻 (500 VDC, 1bar, 2s)	10	GOhm
绝缘强度 (VAC, 50Hz, 1min, 1bar)	1	kV
振动 (Amax = 0.75mm, f = 30 ... 2000 Hz)	10	g
冲击 (half sine pulse, 7 ms)	50	g

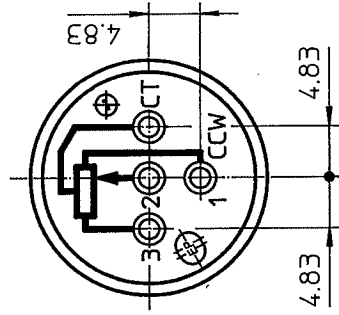
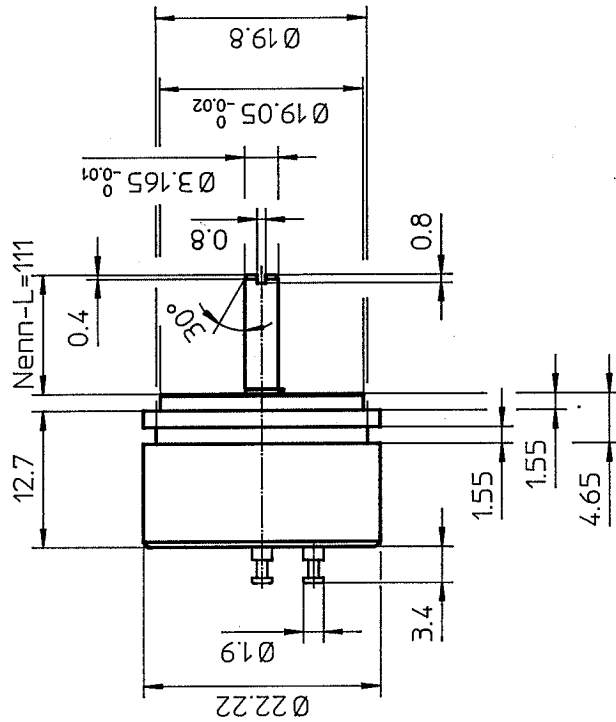
PL310

应用  
阀门控制器  
操纵杆/ 主控开关

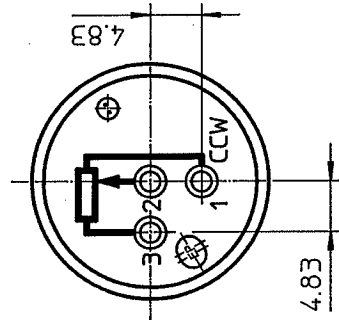
产品特点  
小尺寸  
同步机法兰  
烧结青铜轴承  
适应性设计  
5 Mio. 转  
极好的线性度，高达 ±0.25%  
很好的分辨率 好于 0,1°

可选  
阻值精度 ±10%  
独立线性度 ±0.25%  
订制电气转角和开关功能可选  
机械停止点  
防护等级 IP65  
订制轴设计  
订制外壳设计  
滚珠轴承

# 提夫自控技术（上海）有限公司



Anschluss AB

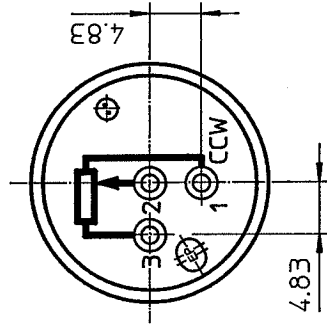
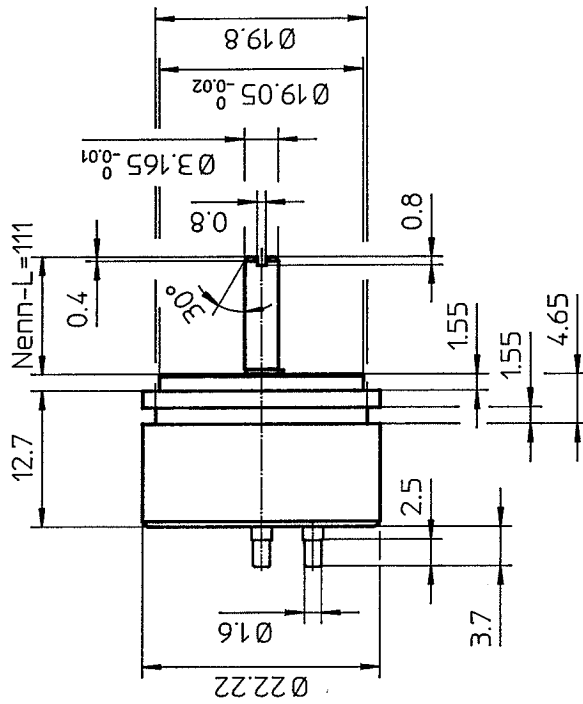


Anschluss AA

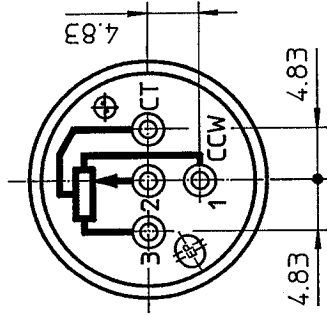
Menge	Einheit	Artikel Nr.	Bezeichnung 1 / Werkstoff	Abmessungen / Bemerkungen
1	102.03.94 gm	4		Projektion
2	A. 28.11.96 og	5	Massstab 2:1	Vorg-Zeichng:
3		6		Folge-Zeichng:
Gezeichnet	16.09.92	gjm		T. Kl. 07.03
Geprüft	02.12.96	gjm		
Normgepr.				
Freigabe				
			Bezeichnung 1	MB PL310-/311- AA, AB
			Bezeichnung 2	
			CONTELEC AG	12322 A 99
			CH-2503-BIEL	MB3

Für diese Zeichnung behalten wir uns alle Rechte vor

# 提夫自控技术（上海）有限公司



anschluss BA



anschluss BB

Menge	Einh.	Artikel Nr.	Bezeichnung 1 / Werkstoff	Abmessungen / Bemerkungen
1	02.03.94 g/m	4.	Projektion	Vorg.Zichng:
2	A. 29.11.96 og	5.	Massstab	2:1
3.		6.		Folge-Zichng:
Gezeichnet		27.05.93 g/m		T. Kl. 07.03
Geprüft		02.12.96 g/m		Bezeichn. 1 MB PL310-/311- BA, BB
Normgepr.				Bezeichn. 2.
Freigabe				
<b>CONTELEC</b>			CONTELEC AG	12330 A 99
			CH-2503-BIEL	MB3

Für diese Zeichnung behalten wir uns alle Rechte vor