

提夫自控技术（上海）有限公司



| 电气参数 | | |
|---------------------------------------|--------------|------------------|
| 标称阻值 | 1/5/10 | kOhm |
| 阻值精度 | ±15 | % |
| 独立线性度 | ±2.5 | % of meas. range |
| 电气转角 | 300 | ° |
| 分压器温度系数 | 30 | ppm/°C |
| 推荐滑动片电流 | max. 1 | µA |
| 故障失灵滑动片最大电流 | 5 | mA |
| 功率P | max. 0.25 | W/40°C |
| 最小寿命(电气) | 5 Mio. | cycles |
| 机械参数 | | |
| 机械转角范围 | 316 | ° |
| 转矩 | max. 0.5 | Ncm |
| 最小寿命(机械) | 5 Mio. | cycles |
| 工作温度 | -25 ... +85 | °C |
| 储存温度 | -55 ... +105 | °C |
| 防护等级 | IP65 | |
| 标准 | | |
| 绝缘电阻(500 VDC, 1bar, 2s) | 10 | GOhm |
| 绝缘强度(VAC, 50Hz, 1min, 1bar) | 750 | V |
| 振动(Amax = 0.75mm, f = 30 ... 2000 Hz) | 10 | g |
| 冲击(half sine pulse, 7 ms) | 50 | g |

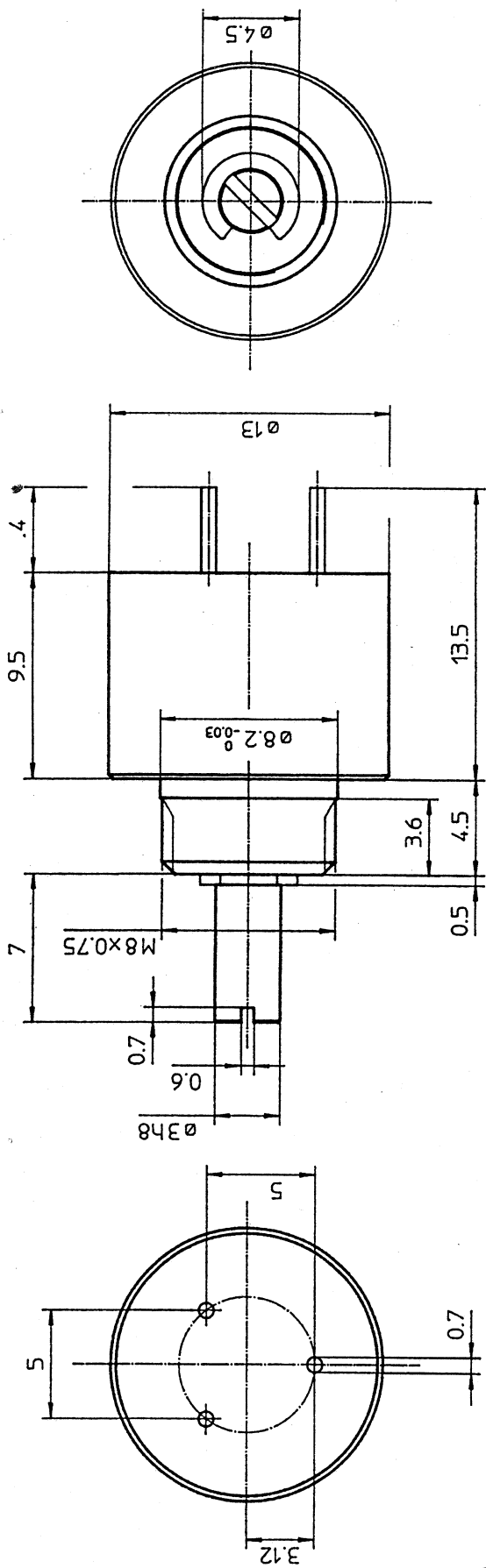
PL130

应用
卡车后视镜定位装置
前面板调节旋钮

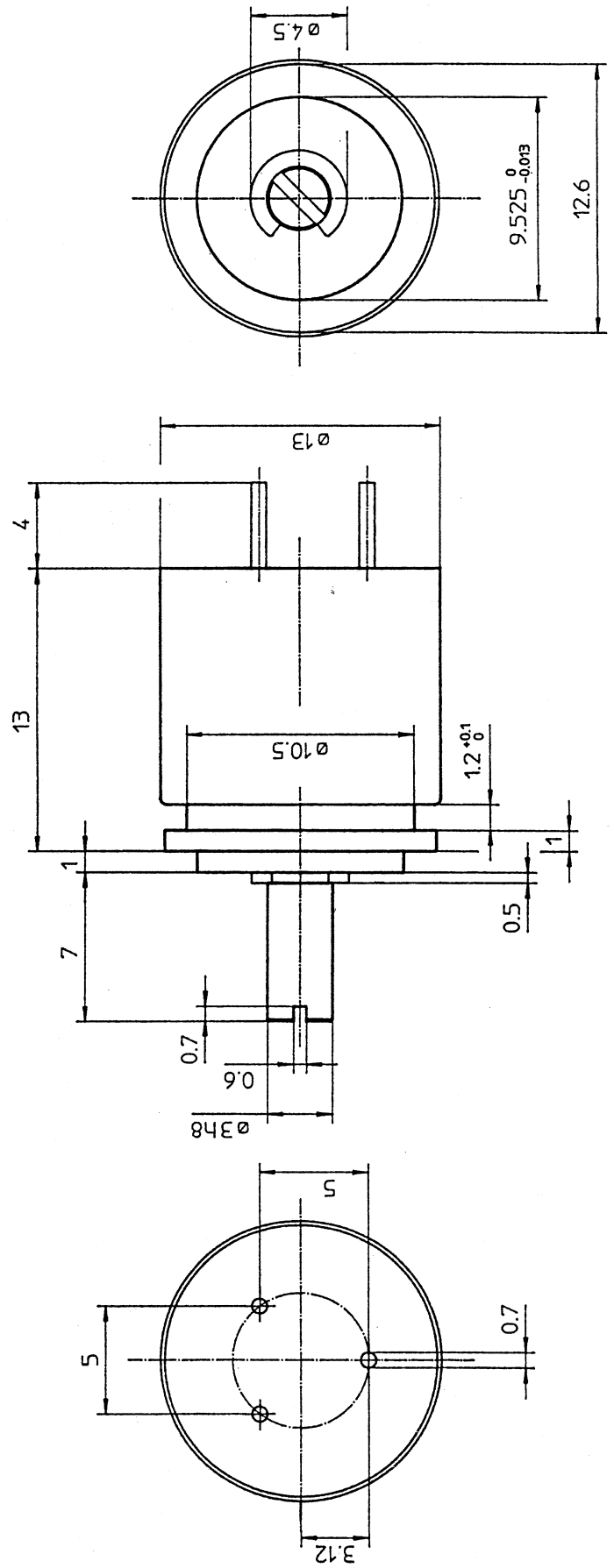
产品特点
小体积
适应性设计
5 Mio. 转
很好的分辨率 好于 0,1°

可选
订制轴设计
电气转角 20° 到300°
机械转角 45° 到 316°

CONTELEC



PL 130 MB



B

PL 130