

# 提夫自控技术（上海）有限公司

## TEX 系列传感器

直线位移传感器，电位计式，带球眼安装接头  
工作量程可达 300mm，防护等级 IP54



### 特点:

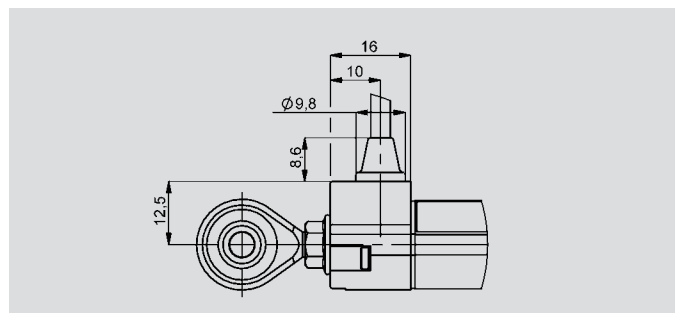
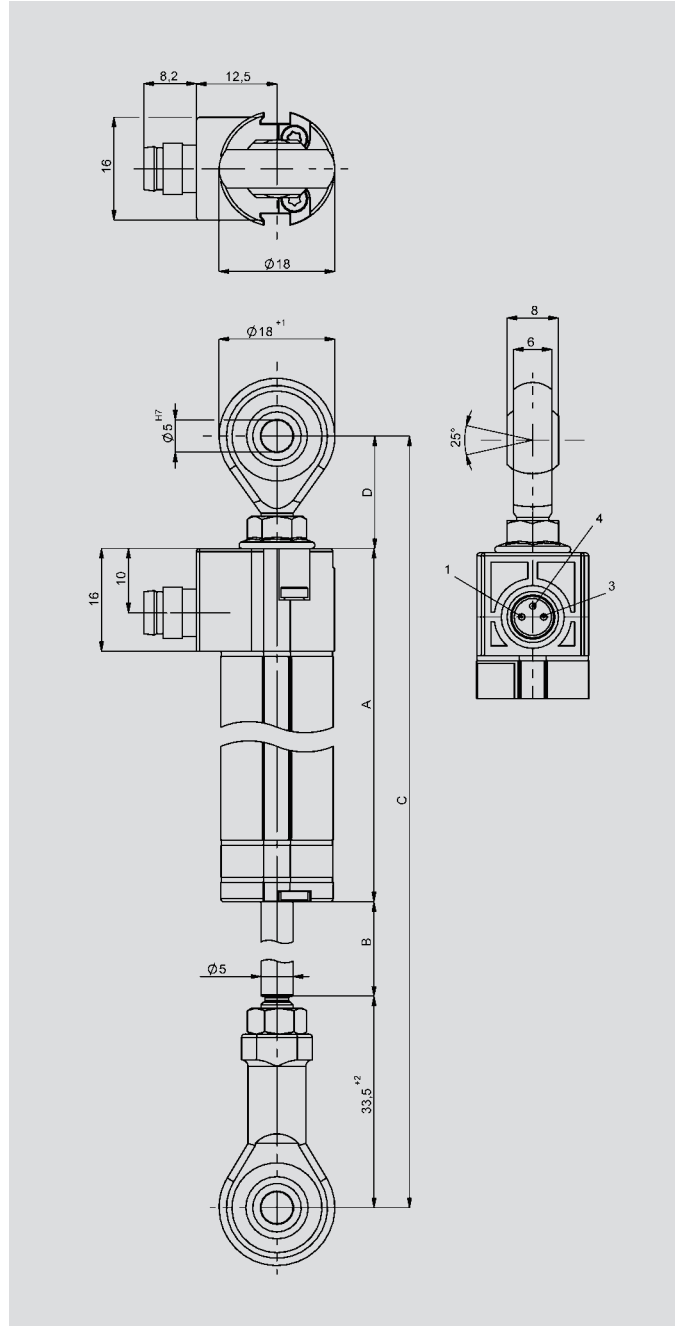
- 结构紧凑
- 防护等级 IP54
- 易于和带侧向受力缓冲的方向头连接，可以  $\pm 12.5^\circ$  范围内自由移动
- 寿命长，不同应用条件下，最高可达 1 亿次运动
- 分辨率优于 0.01 mm
- 线性优异，达  $\pm 0.05\%$
- 机械接口可按客户要求定制
- 任选输出电缆或插头连接方式
- 如需防护等级 IP67 产品，请参见 TX2 产品资料

这款传感器具有设计紧凑、安装简易和价格低廉的特点，适合各种工业环境应用。

该传感器测量原理简单，如无源、绝对值输出等特点，使它不易受到电磁干扰，传感器上电即读实际位置数值。

传感器电气连接可选择径向接头或径向 / 轴向电缆。

其它类型的传感器，如带 / 不带复位弹簧、安装卡子、传感器一端带直出电缆或法兰接头等参见其他 TEX 产品资料。

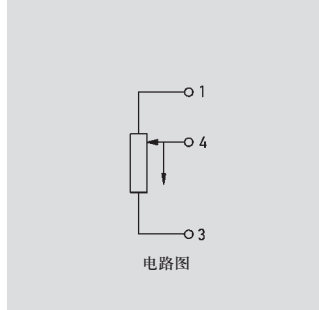
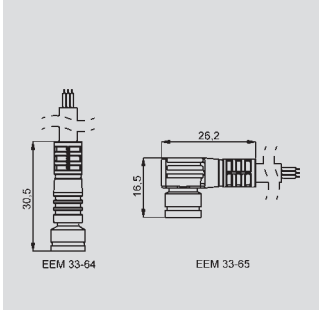


说 明	
外 壳	阳极氧化铝
安 装	见图
拉 杆	不锈钢 (1.4305), 可旋转, M5 外螺纹
轴 承	密封轴承
电阻元件	导电塑料
滑刷组件	贵金属多触脚滑刷
电气连接	3 针 M8x1 圆接头 3 芯 PUR 屏蔽电缆, 3x0.14 mm <sup>2</sup> , 长 2 米和 5 米

# 提夫自控技术（上海）有限公司

型号定义	TEX 0010	TEX 0025	TEX 0050	TEX 0075	TEX 0100	TEX 0125	TEX 0150	TEX 0175	TEX 0200	TEX 0250	TEX 0300	
<b>电气参数</b>												单位
工作量程	10	25	50	75	100	125	150	175	200	250	300	mm
电气行程	12	27	52	77	102	130	155	180	205	255	305	mm
标准阻值	1	1	2	3	4	5	6	7	8	10	12	kΩ
阻值公差	20											±%
独立线性度	0.25	0.2	0.1	0.1	0.1	0.05	0.05	0.05	0.05	0.05	0.05	±%
可重复性	0.01											mm
滑刷工作电流	≤ 1											μA
致故障时滑刷的最大电流	10											mA
最大允许工作电压	42											V
输出电压与输入电压的有效温度系数比	通常 5											ppm/K
绝缘阻抗 (500 VDC)	≥ 10											MΩ
绝缘强度 (500 VAC, 50 Hz)	≤ 100											μA
<b>机械参数</b>												
外壳长度 (尺寸 A)	63	78	103	128	153	194	219	244	269	319	369	± 2 mm
拉杆长度 (尺寸 B)	14	29	54	79	104	132	157	182	207	257	307	± 2 mm
绞接头间的最短距离 (尺寸 C) 型号 _15 (尺寸 D = 18 mm)	114.5	129.5	154.5	179.5	204.5	245.5	270.5	295.5	320.5	370.5	420.5	
绞接头间的最短距离 (尺寸 C) 型号 _13 (尺寸 D = 25 mm)	121.5	136.5	161.5	186.5	211.5	252.5	277.5	302.5	327.5	377.5	427.5	
<b>重量</b>												
带电缆 TEX- _ _ _ _ - _1_ - 002-202	111	116	126	136	146	186	196	206	216	236	256	g
带接头 TEX- _ _ _ _ - _1_ - 002-101	79	84	94	104	114	154	164	174	184	204	224	g
工作受力 水平方向	≤ 3.0 (在 RT = 20°C时)											N
<b>环境参数</b>												
工作温度范围	-40 ... +85											°C
工作湿度范围	0 ... 95 (无冷凝)											% R.H.
抗振动标准	5 ... 2000 A <sub>max</sub> = 0.75 a <sub>max</sub> = 20											Hz mm g
抗冲击标准	50 6											g ms
寿命	通常 > 100 x 10 <sup>6</sup>											次
最大运行速度	10											m/s
防护等级	IP54 DIN EN 60529											

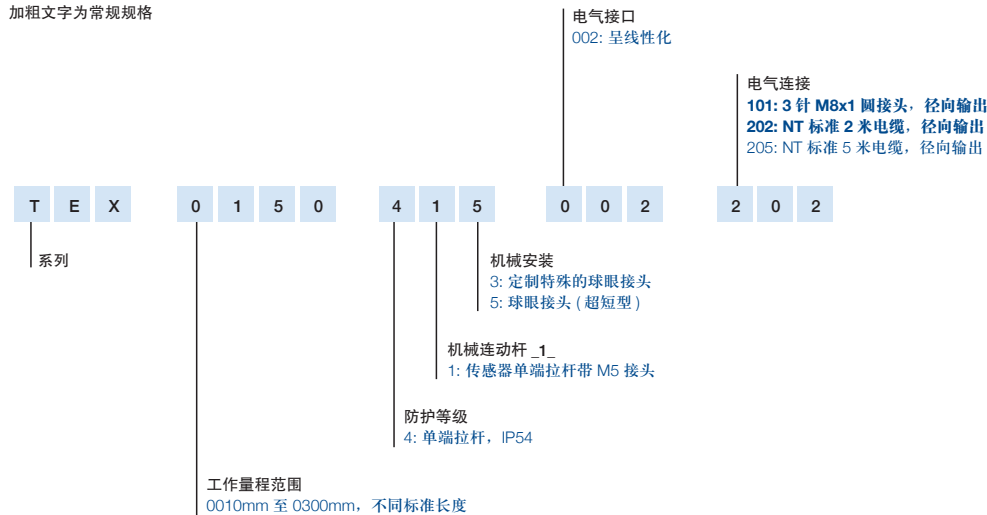
# 提夫自控技术（上海）有限公司



输出接口引脚 编号 101	直出电缆 编号 202, 205	带接头电缆 EEM 33-64, / -66 / -68 / -65 / -67 / -69
引脚 1	棕色	棕色
引脚 4	白色	黑色
引脚 3	绿色	蓝色

## 订购规格说明

加粗文字为常规规格



### 推荐辅件

- PUR 电缆，带 3 针 M8x1 凹直接头  
3 x 0.34mm<sup>2</sup>，IP67，不带屏蔽
- 2 米电缆，型号：EEM 33-64，产品编号：005617
- 5 米电缆，型号：EEM 33-66，产品编号：005619
- 10 米电缆，型号：EEM 33-68，产品编号：005643

- PUR 电缆，带 3 针 M8x1 凹角接头  
3 x 0.34mm<sup>2</sup>，IP67，不带屏蔽
- 2 米电缆，型号：EEM 33-65，产品编号：005618
- 5 米电缆，型号：EEM 33-67，产品编号：005620
- 10 米电缆，型号：EEM 33-69，产品编号：005644

其他长度的电缆可定制

过程控制显示器 MAP ... ，  
信号转换器 MUP ... / MUK ...  
工作电压 24V，标准信号输出



### 注意事项

在数据表中列出的线性度、使用寿命、微线性度、抗外干扰阻值和分压形式的温度系数等数值，是传感器工作在以运算放大器作为电压输出器输出电压给滑刷，且滑刷上不带负载 (I<sub>e</sub> ≤ 1 μA) 的条件得出的。

如有更改，恕不另行通知