

AWS360ZE系列角度传感器

工业级，电位计原理

坚固，抗恶劣环境



特点：

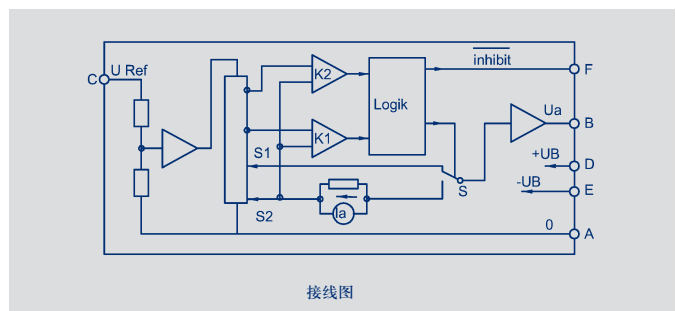
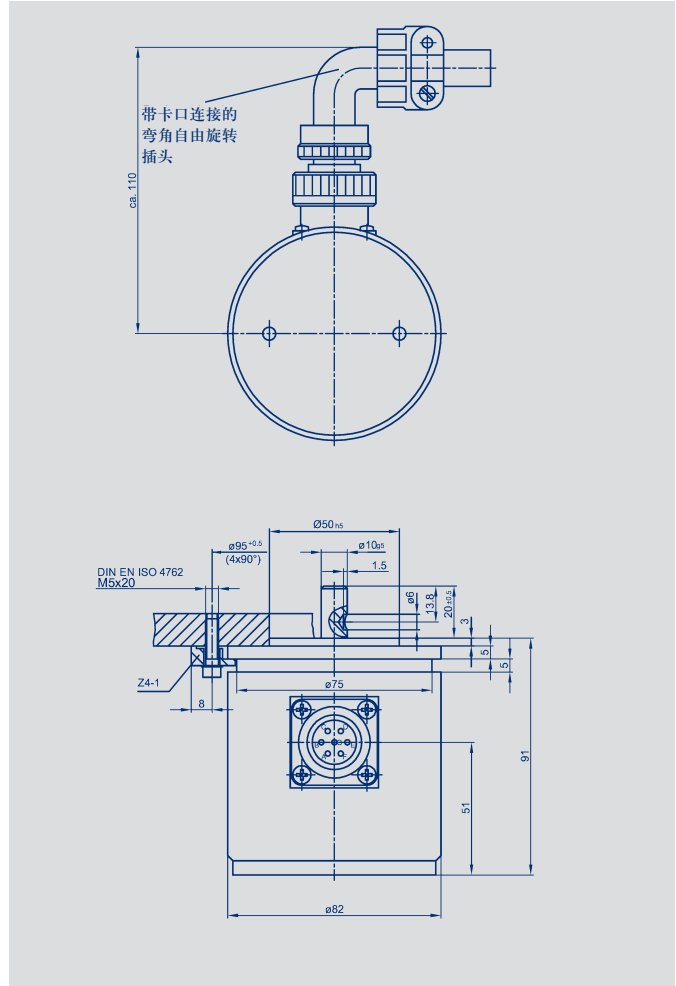
- 360° 无间隙输出
- 线性优异
- 互换性高，无需电气调整
- 12 位分辨率，可重复性优异
- 使用寿命长， 50×10^6 次运动
- 轴长 10 mm，坚固，满足工业测量需要
- 防护等级 IP 65

360° 电位计 AW360 ZE 是“坚固型”设计，尤其适合于恶劣应用环境，比如工厂及重工业等。外壳设计为防水型，轴连接采取特殊密封工艺。采用侧接头作电气连接。该传感器除了直接输出模拟信号外，还可外接 A/D 转换器。在这种情况下，该传感器可作为分辨率为 12 位，并具有 10 或 11 位的绝对精度的角度传感器使用。

该传感器克服了其它电位计的技术局限性，采用两个滑刷和混合电路消除测量死区，故 AWS 360 ZE 能够用于 360° 内任一角度测量。输出锯齿波型的初始与结束电压定义精确，因此不存在通常电位计具有的功能性角度公差。

上述特性以及最大输出电压由供电电压决定，使设备无需进行电气调整即可互换或更换。顺时针方向转动轴（面对轴端）时，信号将增加。其他输出信号可根据客户要求提供。

为避免测量误差，该传感器可传送完全独立于模拟量输出的逻辑信号，该逻辑信号可禁止在复位阶段的 A/D 转换。



说 明		单位
外 壳	阳极氧化铝, 密封轴	
轴	不锈钢	
轴 承	不锈钢球轴承	
电阻元件	导电塑料	
滑刷组件	贵金属多触脚滑刷	
安 装	任选位置	
电气连接	7 针全金属圆形插头和插座, 自由旋转, 90°直角, 防护等级 IP 65, 卡口连接	
电 路	电位计内置混合电路	
机械参数		
尺寸	见尺寸图	
安装	使用 4 个安装夹 Z 4-1	
机械行程	360 连续	°
允许 (轴向/径向) 静态或动态轴荷载	300	N
扭力矩	< 10	Ncm
最大转速	2000	min ⁻¹
重量	约 1200	g
电气参数		
工作量程	360	°
绝对线性	± 0.07	%
可重复性	0.002 (Δ 0.007°)	%
量程范围内温度系数	通常 100	ppm/K
电气回路电压 UB	± 15 (± 1)	V
电位计工作电压 U _{ref}	≤ +10	V
禁止信号从 ±UB 至零值	50	μs
零复位	< 2	mV
电压 U _{ref} 的最大差值	± 2	mV
输出电流	5 (带短路保护)	mA
输出阻值	< 0.1	Ω
电气回路的静态电流	10	mA
绝缘阻抗 (250 VDC, 1 bar, 2 s)	≥ 10	MΩ
绝缘强度 (50 Hz, 2 s, 1 bar, 500 VAC)	≤ 100	μA
环境参数		
工作温度范围	0 ... +70	°C
抗振动指标	10 ... 2000 A max = 0.76 a max = 20	Hz mm g
抗冲击指标	50 11	g ms
使用寿命	50 x 10 ⁶	次
防护等级	IP 65 (DIN 400 50 / IEC 529)	

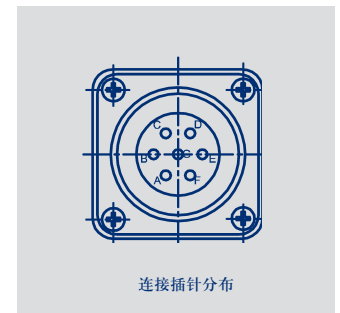
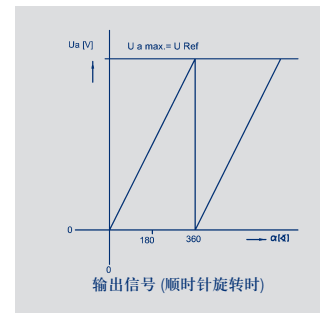
订购规格说明	
型 号	产品编号
AWS 360 ZE-10	011061

发货内容包括

- 4 个安装夹 Z 4-1
- 1 个弯角插头 CA 08 COM-E16S-1S-B
- 1 个抗绞衬套

推荐辅件 (需另外订购)

- 联轴器 Z 110 G 10 (完全同轴耦合)
- 过程控制显示器 MAP ... 用于输出信号显示
- 信号转换器 MUP ... / MUK ... 用于输出标准信号



© 01/2007

如有更改,
恕不另行通知。