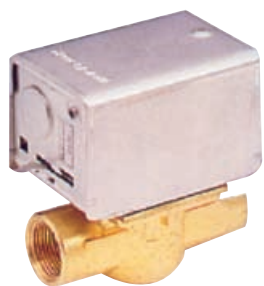


# V4043/V4044 风机盘管电动阀

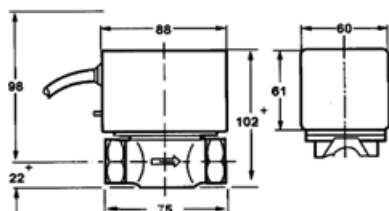


## 特点

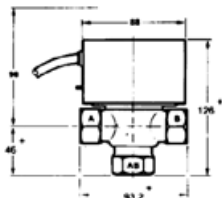
- 断电后弹簧复位
- 紧凑的设计易于安装
- 可以在断电的时候，利用手动开启操作阀门
- 阀门在电力恢复的时候自动复位
- 只卸下一个螺丝钉就可以取下电机，无需干扰阀体或者排水系统
- 整个能量执行头可以被移动或取换而不破坏线形连接或者排水系统
- 所有类型均可在不拆解阀门的情况下安装

## 安装尺寸

V4043 BSPP/BSPT



V4044 BSPP/BSPT



## 技术参数

### 样式：

V4043：线性电压，二通阀

V4044：线性电压，三通阀

### 静压力：

8 Bar

### 用电参数：

220V @ 0.042A

### 时间：

V4043：开启或关闭最多用 15 秒

V4044：流体转向最多用 30 秒

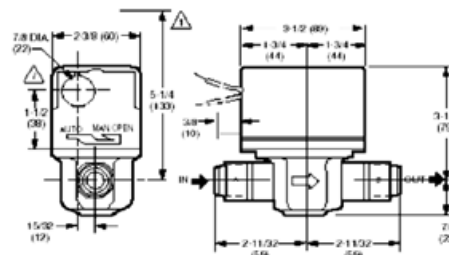
### 温度参数：

流体最高温度：116°C

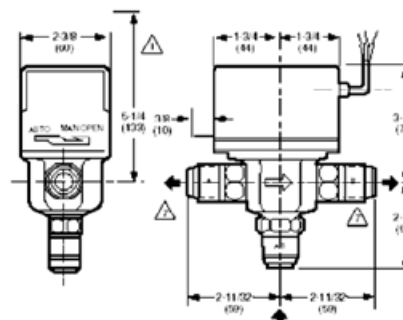
流体最低温度：5°C

环境温度：50°C

V4043 扩口



V4044 扩口



产品型号	2/3 通	电压 (Vac)	周期 (Hz)	口径 (mm)	管道连接方式	流通能力 (cv)	阀门动作
V4043C1362B	2	220	50	20	BSPT	8.0	常闭
V4043C1720B	2	220	50	20	BSPT	3.5	常闭
V4044A1704B	3	220	50	20	BSPT	7.0	通道 A 常闭
V4044C1668B	3	220	50	15	BSPT	3.5	通道 A 常闭
V4044C1734B	3	220	50	20	BSPT	7.0	通道 A 常闭
V4044C1817B	3	220	50	15	Flare	4.0	通道 A 常闭