

DPCV 自动压差控制阀

SPECIFICATION DATA



特点:

- 双导向笼式调节阀，等百分比调节
- 自动压差控制
- 低噪音设计
- 环型密封圈无须保养维修
- 控制压差范围 0.2-0.9bar
- 优化流量的双套筒结构
- PN16、铸钢阀体

技术参数:

介质: 水
PH 值: 4-9.5
工作温度: 最大 130°C
工作压力: 最大 16bar

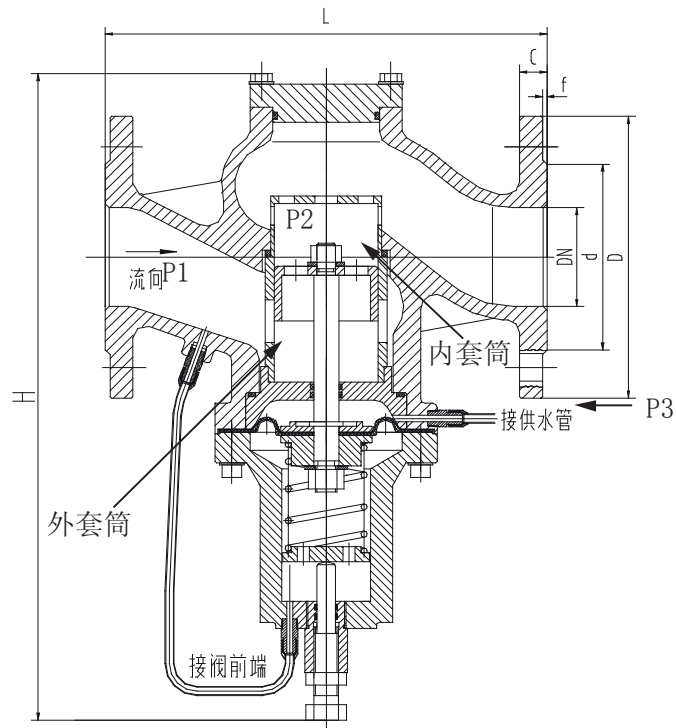
材质:

阀体: 铸钢
套筒、自动阀瓣、导向套: 铜
阀杆: 钢件
膜片: 三元乙丙橡胶
环形密封圈、软密封: EPDM
弹簧: 不锈钢

应用:

自动压差控制阀是用于区域供热、空调水系统上的控制阀门，适用于变流量系统，可控制供、回水管压差恒定，控制范围 0.2-0.9bar，额定压力为 PN16。安装在回水管上。

构造图及尺寸:



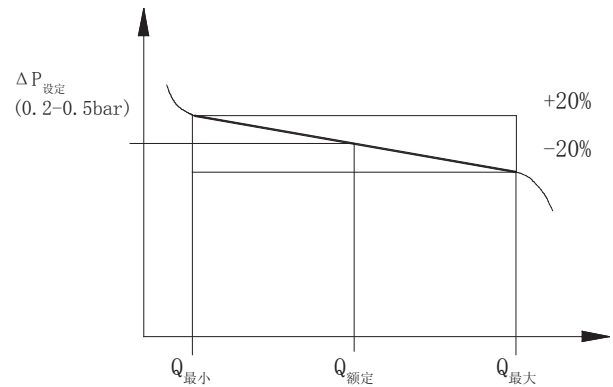
尺寸:

口径	尺寸(mm)					重量 (kg)	连接 方式
	H	L	ΦD	ΦK	n×Φd		
DN40	280	210	150	110	4 X 18	9.1	法兰
DN50	370	230	165	125	4 X 18	13	法兰
DN65	424	290	185	145	4 X 18	20.5	法兰
DN80	420	310	200	160	8 X 18	27	法兰
DN100	450	350	220	180	8 X 18	43	法兰
DN125	480	400	250	210	8 X 18	82.5	法兰
DN150	510	480	285	240	8 X 22	95	法兰

工作原理：

自动压差控制阀能根据系统供回水管压差的变化而自动变化阻力系数。阀内的工作膜片上下两端分别感应高压端的压力和低压端的压力，高低压端的压力均通过导压管导入。内外套筒的位置由膜片上下两端的压差决定，当膜片感应的压力差变化时，套筒的位置相应发生变化，直到达到新的平衡。

性能曲线：



说明：在不同的压差设定情况下，性能曲线随预设设定值平行移动。

注意：外网提供的最小资用压头 $\Delta P_{\text{最小}} = \Delta P_{\text{设定}} + (G^2/Kvs^2)$

其中：G-- 流过阀门的流量 (m³/h)

Kvs-- 自动压差控制器的阻力系数

流量范围：

口径	Kvs值	Qmin(t/h)	Qn(t/h)	Qmax(t/h)	订货号
DN40	20	0.9	6	11	DPCV-40A (B)
DN50	30	2.0	9	16	DPCV-50A (B)
DN65	48	4.2	14	28	DPCV-65A (B)
DN80	75	5.5	22	40	DPCV-80A (B)
DN100	125	6.5	35	63	DPCV-100A (B)
DN125	160	11	44	80	DPCV-125A (B)
DN150	280	18	66	120	DPCV-150A (B)

说明：弹簧A—压差设定范围0.2-0.5bar

弹簧B—压差设定范围0.6-0.9bar

安装注意：

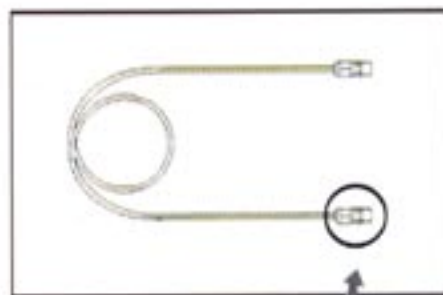
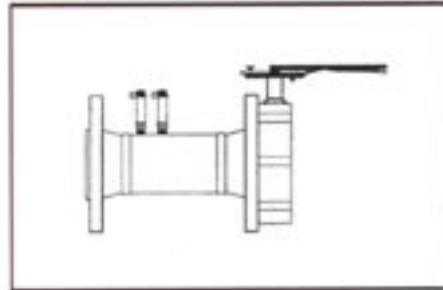
DPCV 必须安装在回水管上，同时注意安装时的水流方向，供水管的压力通过 8mm 的铜管导压管获得。

供水管导压方式

- 1、采用专用蝶阀组件
额外功能：关断、测量流量
- 2、采用静态平衡阀
额外功能：关断、测量流量和预设定
- 3、采用导压管连接件

附件

导压管连接件

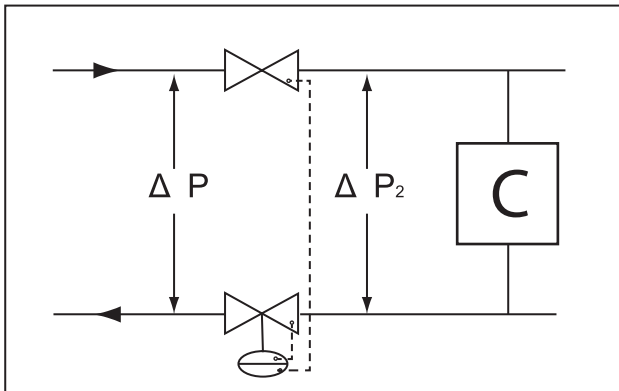


选型步骤：

- 1、根据环路的流量确定阀门的口径；
- 2、根据环路需要的压差选择膜盒或弹簧；
- 3、计算阀门的阻力，确定外网需要提供的最小压差。

例题计算：

已知：自动压差控制阀所在环路的流量 $G=1200\text{Kg/h}=1.2\text{m}^3/\text{h}$ ，希望环路的可用压差为 $\Delta P_0=0.3\text{bar}$ ，供水管选用 Kombi-3-plus 黑阀，回水管选用 Kombi-3-plus 兰阀。（如下图所示）



求：平衡阀的口径、阻力损失及外网所需要提供的资用压头 ΔP 。

解：

- 1) 根据 Kombi-3-plus 兰阀的流量控制曲线，流量 $G=1200\text{Kg/h}$ 时选择口径为 DN25。
- 2) 阀门的阻力计算

Kombi-3-plus 黑阀的阻力损失：

$$\Delta P_1 = (G^2 / Kvs_{\text{黑阀}}^2) = (1.2^2 / 7.0^2) = 0.03\text{bar}$$

Kombi-3-plus 兰阀的阻力损失：

$$\Delta P_2 = (G^2 / Kvs_{\text{兰阀}}^2) = (1.2^2 / 3.5^2) = 0.12\text{bar}$$

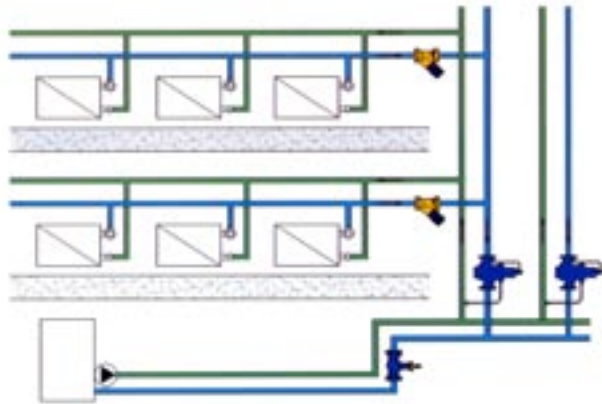
$$\Delta P_V = \Delta P_1 + \Delta P_2 = 0.03 + 0.12 = 0.15\text{bar}$$

- 3) 外网需要提供的最小资用压头

$$\Delta P = \Delta P_0 + \Delta P_V = 0.3 + 0.15 = 0.45\text{bar}$$

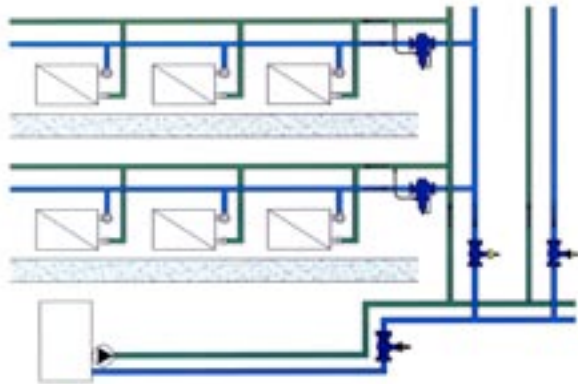
• 注意：

外网提供的资用压头不能超过最小资用压头太多，如果超过太多，建议在自动压差控制阀前再安装一个静态平衡阀，用以消耗过多的压头，使自动压差控制阀能正常工作。



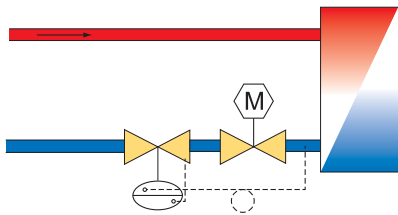
空调水系统应用一

主干管： 静态平衡阀
立管： 自动压差控制阀
水平支管： 静态平衡阀

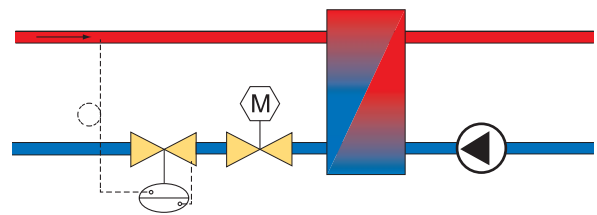


空调水系统应用二

主干管： 静态平衡阀
立管： 静差平衡阀
水平支管： 自动压差控制阀



控制空调机组电控阀两端压差



控制换热机组供回水管压差

Honeywell

霍尼韦尔（中国）有限公司

上海张江高科技园区

李冰路 430 号

邮编：201203