

阻抗测量基础

一. 元件阻抗的测量

我们日常使用或工厂生产的无源元件（主要指各种电感、电容、电阻）均标有一定的数值，从使用的角度说已确定了该元件的数值（标称值），实际上存在下列三个因素需要对元件进行测量：

1. 工厂生产的元件均标有一定的偏差，使用元件是否满足该偏差要求，需要进行测量方能获得准确数值。
2. 工厂生产的元件是在某特定条件下获得（如测试频率、测试电平、偏置电平等），与使用条件不尽相同，而使用者更多地需了解实际使用条件下元件的参数状况。
3. 实际上，理想单纯的电感器、电阻器、电容器是不存在的。所有元件并非理想器件，包含有各种寄生参数，因此还需对元件的寄生情况进行测量，这对元件的正确使用来说是极其重要的。

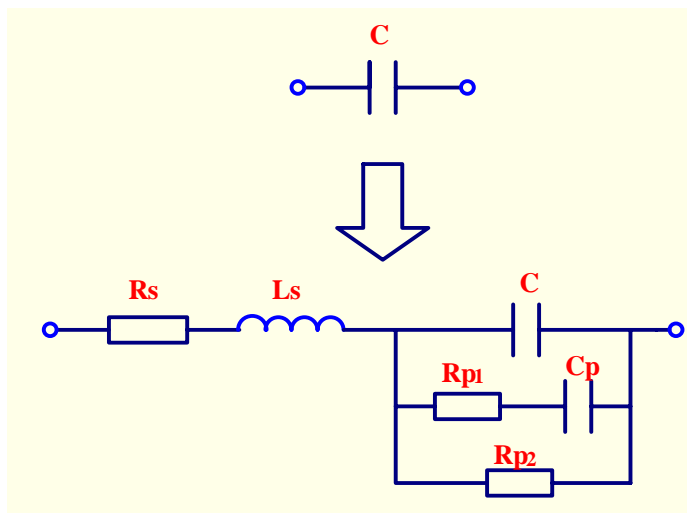


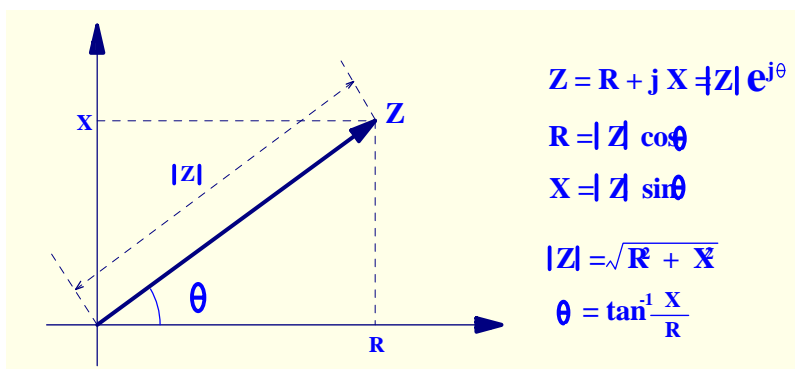
图1 实际电容器寄生参数分布情况

以电容器C为例（见图一），寄生参数包括引线电阻 R_S 和电感 L_S ，材料的绝缘电阻 R_{P2} ，电容器两端的分布电容 C_P 和电阻 R_{P1} 。有些寄生参数在使用条件下可以忽略，但有些是绝对不能忽略的。

以上述电容器为例，当容量C较大时，引线电阻 R_S 是主要发热部件，该值过大，在高频大电流使用时可能会产生炸裂的严重后果。

阻抗Z（参见阻抗参数理论一文）表示为在对一电子装置或电路施加某一频率的正弦交流电时所遇到的总阻力。其在复数平面上以矢量表示。也可以阻抗的倒数导纳Y（ $Y=1/Z$ ）表示。见图2。

元件阻抗是一复杂的量值，且随施加其上的信号频率和电压的变化而变化，LCR数字电桥的测量目的不仅是测量电感（L）、电容（C）、电阻（R），还需获得描述元件的各种参数：阻抗Z、



图二 阻抗的矢量表示及转换式

电抗 X、导纳 Y、电导 G、电纳 B、损耗 D、品质因素 Q、相位角 θ 。

仪器测量时并不直接测量某单个参数，而是测量复阻抗，然后按照其相互关系转换成所需测量参数。

二. 阻抗测量方法简述

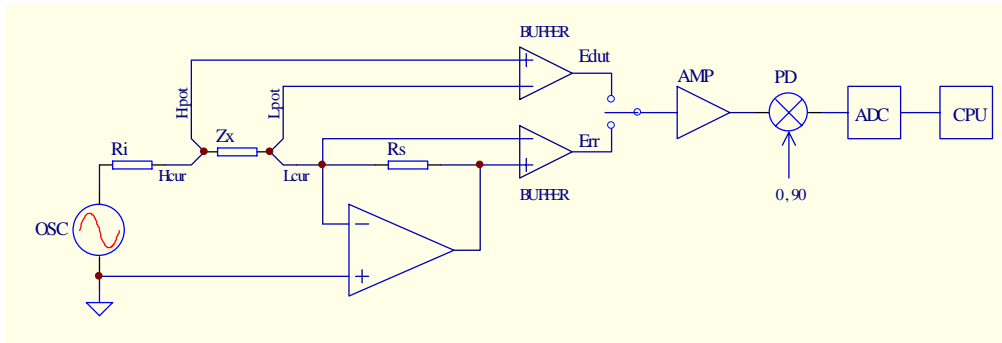


图 3 低频阻抗测量简化示意图

图 3 为简化的低频阻抗示意图，通过此图可以大致了解阻抗测试过程。

图中，OSC 为信号频率与电平一定的纯正弦信号源，该信号源通过信号源内阻施加于被测器件 (DUT) Z_x ，Hpot 和 Lpot 采样施加于 DUT 上的电压 E_{dut} ，Hcur 为信号源输出端，Lcur 为电流检测端，流过 DUT 的电流 I_x 经 Lcur 经运放 (I-V 转换器) 通过标准电阻 R_s 转化为电压 Err 。 E_{dut} 、 Err 经检相 PD、AD 转换器 ADC 送至 CPU，分别计算得到所需的阻抗参数。

阻抗测试是一矢量测试过程。

阻抗 Z_x 由实部 R_x 和虚部 X_x 组成： $Z_x = R_x + jX_x$ ----- (1)

由欧姆定律可知： $Z_x = \frac{E_{dut}}{I_x}$ ----- (2)

I-V 转换器可描述为： $Err = -I_x \times R_s$ 则有 $I_x = -\frac{Err}{R_s}$ ----- (3)

将式 (3) 代入式 (2) 得： $Z_x = -\frac{E_{dut}}{Err} \times R_s$ ----- (4)

这里， Err ， E_{dut} 均为矢量。

令 $E_{dut} = V_0 + jV_1$ ， $Err = V_2 + jV_3$ ----- (5)

将式 (5) 代入式 (4) 可得：

$$Z_x = -\frac{V_0V_2 + jV_1V_3}{V_2^2 + V_3^2} R_s + j\frac{V_0V_3 - V_1V_2}{V_2^2 + V_3^2} R_s$$
 ----- (6)

比较式 (6) 与式 (1) 可得到：

$$R_x = -\frac{V_0V_2 + V_1V_3}{V_2^2 + V_3^2} R_s$$
 ----- (7)

$$X_x = \frac{V_0V_3 - V_1V_2}{V_2^2 + V_3^2} R_s$$
 ----- (8)

式 (7) 与 (8) 即为所需的阻抗参数。

各类仪器测试电路的实际配置会有很大不同。宽带高精度 LCR 表和阻抗分析仪所使用的 I-V 转换器包括复杂的 null 检波器、相位检波器、积分器和矢量调制器，以保证在宽频率范围内的高精度。

三. 元件量值与特定要素的相关性

The Dependencies of Component Value VS. Special Factor

一般地，每种 LCR 测量仪器均给出特定的测量条件，如测量频率、信号电平、直流偏置等，这些条件的设定规定了仪器的适用范围。由于被测元件在各种使用条件下呈现不同的特性，因此正确认识元件与使用条件的相互规律----相关性是极为重要的。仪器的测量条件应尽可能真实地反映元件的使用条件。

1. 测试信号频率相关性 Test Signal Frequency Dependency

所有元件均与信号频率有相关性。其变化的大小主要取决于元件寄生（杂散）参数的大小，使用仪器时可能仅考虑了串联和并联两种等效方式，真正的元件等效模式可能远比串联和并联等效复杂的多。图 3 大致表示了某些规格的电感器、电感器、电容器的频率响应。

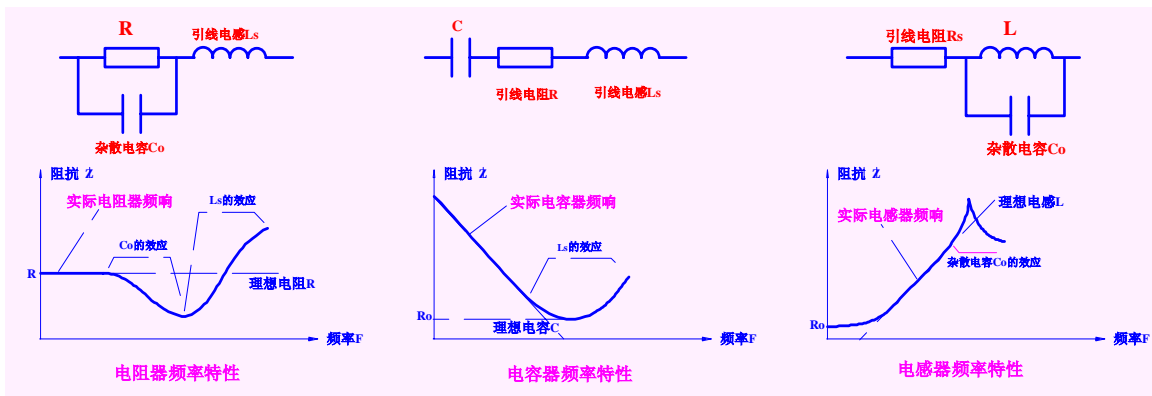


图 3 L、C、R 元件的频率特性

2. 测试信号电平相关性 Test Signal Level Dependency

所有元件均存在信号电平的相关性。即在规定的测试频率下，元件数值与信号电平的大小有关。有些元件数值对电平的变化不敏感，然而有些元件对信号电平具有极强的敏感性，如高 K（高介电常数）值的陶瓷电容器，高导磁率的电感器等。因此，对此类器件规定其测量信号电平（电压或电流）是非常重要的。如图 4 所示。

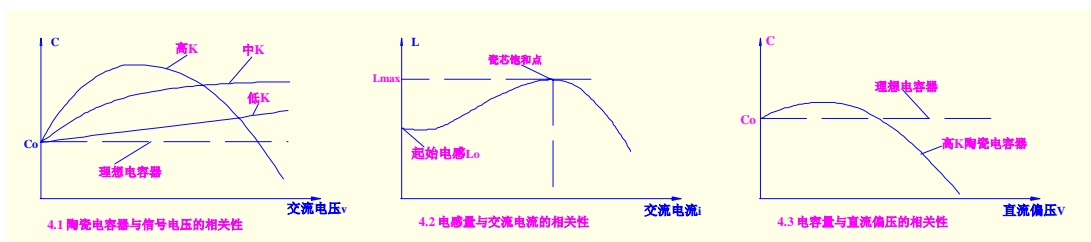


图 4 元件与信号电平的相关性

3. 直流偏置相关性 DC Bias Dependency

元件与施加其上的直流偏置电压或偏置电流存在相关性。在元件的各种使用场合，交流与直流信号叠加使用是极为普遍的。如二极管、三极管的结电容，高 K 的陶瓷电容器，电解电容器，带瓷芯的电感器或变压器等。其上所叠加的直流电压或电流的不同便会引起参数的变化，某些器件参数可能会产生剧烈的变化。如图 4.3 所示高 K 的陶瓷电容器施加直流偏置电压的变化情况。

4. 与其它因素的相关性 Other Factor's Dependency

元件参数主要取决于上述几种条件。然而，以下的环境条件也是不能忽略的。如：时间（元件参数随时间的变化）、温度、湿度、压力、磁场。

综上所述，进行元件的测量不仅要考虑所需测量的参数，**正确考虑测量这些参数时所使用的相关条件是极为重要的**，往往会由于测量条件选择不当而获得错误的结果。

四. 选择合适的 LCR 数字电桥

Selecting the Best LCR Meter

1. 选择 LCR 数字电桥的目的

The Purposes of Selecting LCR Meter

一般地，LCR 数字电桥用于三个方面的目的。

- A) 精确评价元件的性能，保证元件在使用条件下满足要求。为对元件作出精确的评价，需要仪器能提供高准确度、强大的功能，能对元件与多种条件的相关性作出准确的评价。如新元件的研究与开发，计量检定部门作检测、量值传递等。
- B) 元件生产线快速检测或进货检验。这种目的对于仪器的测量条件是特定的。如提供快速的分选以提高效率，特定的频率、电平及其它一些所需要的功能等。
- C) 大致估计使用元件的性能。与 B) 所要求的低一些，仅需了解元件的一般性能，且无快速的分选要求。

同惠 LCR 数字电桥型号的划分也基本按照这三种要求决定。

2. 选择 LCR 数字电桥关心的主要方面

Several Aspects of Selecting LCR Meter

A) 测量准确度 Measurement Accuracy

测量准确度是反映仪器性能的主要指标之一。确切了解所需仪器的准确度是准确评价元件优劣的关键。一般地，仪器准确度应比测量元件的技术指标高 3—5 倍。更为重要的是，通常仪器样本或其它宣传资料给出的是在某种条件下的最高准确度，这是最能产生混淆之处，应了解被测量元件在测量频率下呈现的阻抗及对应测量条件下的仪器准确度是否满足测量要求。

充分了解仪器的测量准确度是极为重要的，而且准确度与所给定的测试条件密切相关，

如电平、速度、温度等。

以下试举一例来加以说明即使在产品样本上给定基本准确度相同，实际是有很大区别的，我们以 TH2818、TH2828 两款产品加以说明。

TH2818: 频率 20Hz—300KHz, 基本准确度 0.05%

TH2828: 频率 20Hz—1MHz, 基本准确度 0.05%

假定仪器测试条件均为慢速、电平 1Vrms、温度 20° C, 对 100pF、10nF 电容器进行测试, 评估其不同频率下的测量准确度:

表一. 典型频率准确度比较表

容量	型号	100Hz	1kHz	10kHz	40KHz	100kHz	200kHz	300kHz	500kHz	1MHz
100 pF	TH2818	4.06	0.59	0.13	0.11	0.10	0.25	0.65	-----	-----
	TH2828	0.3	0.15	0.05	0.05	0.05	0.05	0.05	0.10	0.10
10 nF	TH2818	0.08	0.05	0.05	0.10	0.10	0.25	0.65	-----	-----
	TH2828	0.05	0.05	0.05	0.05	0.05	0.05	0.05	0.10	0.10

从表一可以看出, 相同基本准确度的仪器, 在不同量值被测件和不同频率下其准确度是有很大区别的。

B) 测试信号频率与电平 Test Signal Frequency and Level

测试频率、电平是元件检测需确定的首要参数, 也是反映元件要素相关性的最重要内容, 对正确选择 LCR 电桥是极为重要的。

C) 仪器附件和选件 Instruments Accessories & Optional

同惠仪器出厂时给定了附件的标准配置。有时需测定元件的形状与尺寸与标准配置不符, 这便需要另外选择符合要求的测试夹具, 有时可能需自己制造测试夹具。合理适用的测试夹具是进行元件准确测量的保证。

D) 仪器价位 Instrument's Price

购买仪器前, 应确定需要仪器的性能和功能, 将购买预算进行估算。一般地, 仪器定价是根据频率、准确度、性能等要素综合确定的。

经过多年的努力, 同惠低频 ($\leq 2\text{MHz}$) LCR 电桥的技术水平已具备了替代国外先进产品的能力。相同档次的国产仪器与进口产品相比, 价格相差 2—6 倍。

我们的忠告是: 选择性能先进, 技术保障能力强, 信誉及服务良好的国产名牌。

五. LCR 数字电桥的其它功能

Other Functions of LCR Meter

一般地, LCR 数字电桥尚有其它功能, 特别是随着测量技术和微处理技术的飞速发展, LCR 数字电桥在不断地给用户发展各种新的性能和功能。准确灵活地使用这些功能, 往往在测量时会起到事半功倍的效果。

1. 开路 OPEN/短路 SHORT 清“0” Open and Short Clearing “0”

在第三节叙述了元件的分布参数是检测元件必须考虑的问题，在测试时，测试夹具也存在许多分布参数，这些均会影响测试结果的准确性。解决此问题的方法便是进行开路 OPEN/短路 SHORT 清“0”。首先将测试夹具的分布参数看作一线形网络，其存在的分布参数综合为集中参数分析，分别为：

- 测试引线引起的参数，该参数使用短路清“0”消除；
- 测试端间的分布参数，该参数使用开路清“0”消除。图 5 表示了仪器测试端等效图。

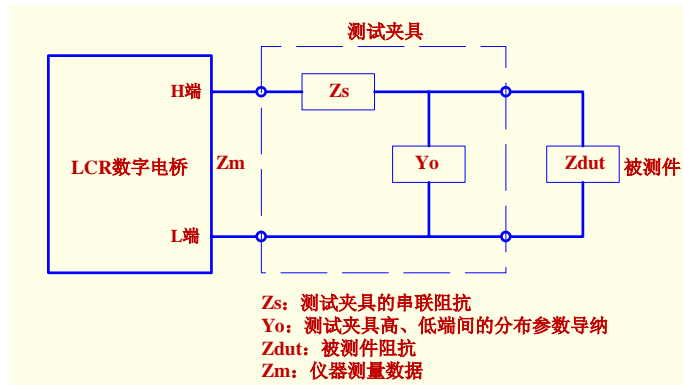


图 5 测试端等效图

2. 负载校准 Load Calibration

负载校准是一种高级的仪器校准方法。可以使仪器在高于仪器原有准确度的基础上测量元件，主要使用于下述两种情况：a) 当有更准确的元件并需对同规格元件进行更高准确度的测量；b) 统一现场所有 LCR 数字电桥的测试数据。

3. 测试信号检测 Test Signal Monitoring

三.2 已经论述了施加于被测件的电平是十分重要的。实际施加于被测件上的电平（电压或电流）与仪器信号源阻抗有关，虽然仪器电平相同，若信号源阻抗不同，实际施加于被测件上的电平就不同。同惠有多个品种具有被测件电流、电压监视功能。

4. 自动电平控制 Auto Level Control

根据三.2 的论述，对某些与信号电平相关性强的器件，保持施加恒定的测试信号电平（电压或电流）是非常重要的。TH2818、TH2819、TH2828/A/S 具备了电平的自动控制功能，这对相关性强的元件的测量是极为有用的。

5. 信号源输出阻抗 Signal Source Output Impedances

传统 LCR 电桥的信号源阻抗随着量程的变化而变化的，这样，不同的元件测量时的实际电平变化极大，这对某些器件的测量是不合理的。国际先进及认可的输出阻抗方法为 100Ω 如 Agilent4284A、Agilent4980A、Agilent4263B 等。为兼顾与传统仪器的一致性，同惠大多产品可由用户键盘选择输出阻抗。

6. 列表扫描 List Sweep

鉴于元件对频率、电平、直流偏置电压、直流偏置电流的相关性。同惠有多个品种仪器可对上述参数进行列表扫描（见《同惠 LCR 测试仪器选择指南》）。即对多点频率（或电平、偏压、偏流）扫描测量，并将测量值同时显示，还可对测试值进行比较判别。偏流的列表扫描需

与同惠的电感偏流源配合使用。

7. 测试端配置 Measurement Terminals Disposal

传统的 LCR 数字电桥提供了五端测试端配置。这种配置有效解决了引线电阻对测试结果的影响及测试端子对地的分布电容。然而，五端配置阻抗测试下限为 $10\text{m}\Omega$ ，且不能解决测试线间相互电磁耦合的影响，表现为低阻抗测试时使用开而文测试电缆时引线位置的移动会造成测试结果的变化。TH2828/A/S 的四端对配置方法不仅阻抗测试下限达到 $1\text{m}\Omega$ ，且有效解决测试线间电磁耦合的影响。（参见《用于元件测试的端接技术》一文）

8. 元件的图形分析能力 Component's Graphics Analysis Ability

TH2818/TH2828S 可提供频率响应分析、交流电压特性分析、直流偏置电压/电流特性分析等诸多分析能力。

建立在 $10\text{mHz}/1\text{mHz}$ 频率分辨率基础上，TH2818/TH2828S 自动元件分析仪提供了功能强大的元件频率响应分析功能。此功能可在任意频率范围进行元件主、付参数的频率响应分析，并以图形方式进行显示，这对于元件的研发、元件全性能的评估无疑有重要的意义。尤其对压电器件的分析提供了极为重要的手段，参见《压电器件测试的超值解决方案》一文。

9. 测量范围、最大显示范围、显示位数

Measurement Range, Max. Display Range, Display Digits

多测量频率、多测量参数的元件测试仪器在其技术说明书或产品样本上是很难准确描述某参数的测量范围的。表示仪器测量范围的因素主要决定于：a) 被测件阻抗大小，这是影响测量范围的主要原因；b) 实际被检测电平的大下；c) 仪器 A/D 转换器的分辨率，测量速度的加快必然使分辨率降低而影响测量范围；d) 电磁干扰、温度、湿度等的影响。在此情况下，技术参数中表示的测量范围并不能在所有情况均适用，有时便表示为最大显示范围。测量范围与最大显示范围的概念是不同的。显示位数表明仪器可提供稳定读数的能力，位数多但读数不稳定是无意义的。

10. 变压器测量功能 Transform Measuring Function

变压器是一种多参数的电子元件，包含有初/次级电感、互感、漏感、圈数比，初/次级电容、直流电阻等。同惠有多种 LCR 数字电桥提供变压器测试能力，TH2818XA/XB/XC 作为专用的自动变压器测试系统提供了变压器测试的完整解决方案。

11. 接口功能 Interface Function

仪器的接口是其重要的功能。一般地，接口可分为两类：

a) **通讯接口**。主要有 IEEE-488 通用并行接口和 RS-232C 通用串行接口两种。当前 LAN 通讯接口与 USB 通讯接口逐渐成为仪器通讯能力的新的选择。同惠产品目前尚不能具备该两项通讯能力。

通讯接口为数据的交换、仪器的远程控制、自动测试系统的组成、测试数据的统计与分析

提供了手段。针对仪器的通讯接口，同惠还可提供计算机操作控制界面，并可根据客户需求研发专门的统计分析软件。

b) 分选接口，亦称 HANDLER 接口。能使仪器与元件的机械处理系统配合使用，如元件的自动分选系统等。HANDLER 接口应具备结果输出口（最好与仪器电气隔离）与联络信号，联络信号包括：START（测试启动）信号、EOC（ADC 完成）信号、BUSY（CPU 忙）信号。不具备联络信号的 HANDLER 接口是不完善的。

c) USB 数据外存接口。同惠有多种仪器具备 USB 盘外存接口，可将仪器参数设定等统一存储于 U 盘，方便客户进行数据转存或用计算机进行编辑。

常州市同惠电子有限公司

地址：江苏省常州市新北区天山路 3 号

电话：00-86-519-5132222, 5115008, 5109671, 5113342, 5109592

传真：00-86-519-5109972, 5195190

邮编：213022

Website: www.tonghui.com.cn

E-mail: 营销 sales@tonghui.com.cn

技术 gzq@tonghui.com.cn