



# 在线监控 水质分析 环境检测

**SUNTEX**

通过 ISO 9001 国际品质认证  
认证字号: 15/05Q0475R00



 **上泰儀器**

# SUNTEX 专业在线水质分析

pH/ORP  
离子浓度

电导率/电阻率  
酸碱盐浓度

溶解氧

浊度  
悬浮固体  
污泥浓度

余氯

比重/浓度



# 目 录 索 引

**P**

## pH ORP 离子浓度

- 在线 pH/ORP 变送器、电极
- 在线离子浓度变送器、电极
- 实验室 pH/ORP/ION 测定仪
- 手提式 pH/ORP 测定仪

1  
~  
25

## 电导率 电阻率 酸碱盐浓度

- 在线电导率/电阻率变送器、电极
- 实验室电导率/电阻率仪
- 手提式电导率/电阻率仪
- 电导率/电阻率电极

26  
~  
38

## 溶解氧 BOD

- 在线溶解氧变送器
- 实验室溶氧仪
- 手提式溶氧仪
- 快速 BOD 测定仪

39  
~  
45

## 多参数 水质分析

- 实验室多参数水质分析仪
- 手提式多参数水质分析仪
- 智能型电极

46  
~  
48

## 浊度 悬浮固体 污泥浓度

- 在线浊度/悬浮固体/污泥浓度变送器
- 实验室浊度仪
- 手提式浊度仪

49  
~  
54

## 余 氯

- 在线余氯变送器
- 手提式余氯仪

55  
~  
57

## 比重浓度

- 在线比重浓度变送器

58  
~  
59

## COD 分光光度仪

- COD 多功能水质分析仪
- COD 多功能加热消解器
- COD 水质分析试剂试剂
- 紫外-可见分光光度仪

60  
~  
67

## 科尔-帕默

- 蠕动泵系列

68  
~  
70

## 实验室 设备

- 蒸馏水制造器
- 电磁加热搅拌器
- 菌落计数器
- 水质分析比色试剂

71  
~  
74



## 微电脑 pH/ORP 变送器 PC-3100 PC-3100RS

### 特性

- 144X144 微电脑设计酸碱度/氧化还原变送器
- 户外防水型设计适合墙装、盘装、圆管安装
- 大型液晶显示幕，附操作状态及特殊符号显示
- 具背光感应器，自动及手动背光设定功能
- 提供电极自动清洗装置接点，程序设定输出
- 提供溶液接地功能，可消除样品带电干扰
- 具自动校正：手动/自动温度补偿功能及未周期校正警示
- 密码锁及组合键进入设定、校正模式设计，增强安全防护
- 具 RS-485 界面输出，Modbus 标准通讯协议(PC-3100RS only)
- 具两路 0/4~20mA 输出对应设定 pH/ORP、Temp. (PC-3100 only)



### 应用

广泛应用于废水处理、纯净水、循环水、锅炉水等系统以及电子、电镀、印染、化学、食品、制药等制程领域，在大型污水处理厂、工业制程监控等应用中表现卓越。

### 规格

- |  |  |
|--|--|
| <ul style="list-style-type: none"> <li>■ 测量范围                             <ul style="list-style-type: none"> <li>pH: -2.00~16.00pH</li> <li>ORP: -1999~+1999mV</li> <li>Temp.: -30.0~130.0°C</li> </ul> </li> <li>■ 分辨率                             <ul style="list-style-type: none"> <li>pH: 0.01pH</li> <li>ORP: 1mV</li> <li>Temp.: 0.1°C</li> </ul> </li> <li>■ 仪表精度                             <ul style="list-style-type: none"> <li>pH: 0.01pH±1Digit</li> <li>ORP: 0.1%±1Digit</li> <li>Temp.: 0.2°C±1Digit</li> </ul> </li> <li>■ 温度补偿                             <ul style="list-style-type: none"> <li>自动温度补偿 Pt1000、NTC30K 双模式选择</li> <li>手动温度补偿 按键设定</li> </ul> </li> <li>■ 工作温度 0°C~50°C</li> <li>■ 储存温度 -20~70°C</li> <li>■ 输入阻抗 &gt;10<sup>12</sup>Ω</li> <li>■ 显示幕 背光式大型 LCD 显示</li> </ul> | <ul style="list-style-type: none"> <li>■ 模拟输出 两路隔离式 0/4~20mA 输出<br/>可程序设定对应 pH/ORP、Temp. (PC-3100 only)</li> <li>■ 数位输出 RS-485 Modbus 标准通讯协议 (PC-3100RS only)</li> <li>■ 继电器输出 高低点、滞后任意程序设定<br/>两组 ON/OFF 输出<br/>240VAC 最大电流 0.5A</li> <li>■ 清洗接点 ON 0~9999 秒/OFF 0~999.9 小时<br/>一组 ON/OFF 输出<br/>240VAC 最大电流 0.5A</li> <li>■ 溶液接地 可消除溶液带电干扰</li> <li>■ 电源输入 100~240VAC 宽电源、50/60Hz</li> <li>■ 安装方式 墙面安装、盘面安装、圆管挂装</li> <li>■ 仪表尺寸 144mm×144mm×115mm (H×W×D)</li> <li>■ 挖孔尺寸 138mm×138mm (H×W)</li> <li>■ 保护等级 IP65</li> <li>■ 重量 0.8Kg</li> </ul> |
|--|--|

## 智能型 pH/ORP 变送器 PC-3110 PC3110RS

### 特性

- 96X96 智能型设计酸碱度/氧化还原变送器
- 具中英文操作界面
- 户外防水型设计适合盘装、墙装、圆管安装
- 大型 LCM 显示幕，具感应式背光设定功能
- 图文显示符号清晰具流程指引容易操作
- 提供电极自动清洗装置接点，程序设定输出
- 提供溶液接地功能，可消除样品带电干扰
- 具 3 点自动校正；手动/自动温度补偿功能及末次校正信息
- 密码锁及组合键进入设定、校正模式设计，增强安全防护
- PC-3110 具两路 0/4~20mA 输出对应设定 pH/ORP、Temp.



### PC-3110RS 特有功能

- 具一路 0/4-20mA 输出以及 RS-485 界面输出
- 可数字显示以及图表显示实时曲线、历史曲线等
- 具 50 组事件纪录功能，载录警报、停电、校正...等信息
- 具 5 点自动校正及校正曲线显示；并可自定义标准液图表

### 应用

广泛应用于环保水处理、纯净水、循环水、锅炉水等系统以及电子、电镀、印染、化学、食品、制药等制程领域，在环境监测、污水处理厂、工业制程监控等应用中表现卓越。

### 规格

- |  |   |
|--|---|
| <ul style="list-style-type: none"> <li>■ 测量范围                             <ul style="list-style-type: none"> <li>pH: -2.00~16.00pH</li> <li>ORP: -1999~+1999mV</li> <li>Temp.: -30.0~130.0℃</li> </ul> </li> <li>■ 分辨率                             <ul style="list-style-type: none"> <li>pH: 0.01pH</li> <li>ORP: 1mV</li> <li>Temp.: 0.1℃</li> </ul> </li> <li>■ 仪表精度                             <ul style="list-style-type: none"> <li>pH: 0.01pH±1Digit</li> <li>ORP: 0.1%±1Digit</li> <li>Temp.: 0.2℃±1Digit</li> </ul> </li> <li>■ 温度补偿                             <ul style="list-style-type: none"> <li>自动温度补偿 Pt1000、NTC30K 双模式选择</li> <li>手动温度补偿 按键设定</li> </ul> </li> <li>■ 工作温度 0~50℃</li> <li>■ 储存温度 -20~70℃</li> <li>■ 输入阻抗 &gt;10<sup>12</sup>Ω</li> <li>■ 显示幕 背光式大型 LCM 显示</li> <li>■ 保护等级 IP65</li> </ul> | <ul style="list-style-type: none"> <li>■ 模拟输出                             <ul style="list-style-type: none"> <li>PC-3110</li> <li>两路隔离式 0/4~20mA 输出</li> <li>可程序设定对应 pH/ORP、Temp.</li> <li>PC-3110RS</li> <li>一路隔离式 0/4~20mA 输出</li> <li>可程序设定对应 pH/ORP</li> </ul> </li> <li>■ 数位输出 RS-485 Modbus 标准通讯协议 (PC-3110RS only)</li> <li>■ 继电器输出 高低点、滞后任意程序设定<br/>两组 ON/OFF 输出<br/>240VAC 最大电流 0.5A</li> <li>■ 清洗接点                             <ul style="list-style-type: none"> <li>ON 0~99 分 59 秒</li> <li>OFF 0~999 小时 59 分</li> <li>一组 ON/OFF 输出</li> <li>240VAC 最大电流 0.5A</li> </ul> </li> <li>■ 溶液接地 可消除溶液带电干扰</li> <li>■ 电源输入 100~240VAC 宽电源、50/60Hz</li> <li>■ 安装方式 盘面安装、墙面安装、圆管挂装</li> <li>■ 仪表尺寸 96mm×96mm×132mm (H×W×D)</li> <li>■ 挖孔尺寸 93mm×93mm (H×W)</li> <li>■ 重量 0.5Kg</li> </ul> |
|--|---|

## 标准型 pH/ORP 变送器 PC-350

### 特性

- 144X144 标准设计酸碱度/氧化还原变送器
- 一体成型外箱、透明前盖设计，具防水、防酸气等功能
- 大型液晶显示屏，pH/ORP、Temp.手动按键切换显示
- LED 灯号指示 Hi、Lo 动作状态
- 具手动校正；手动/自动选择温度补偿等功能
- 操作简单方便



### 应用

广泛应用于废水处理、纯净水、循环水、锅炉水等系统以及电子、电镀、印染、化学、食品、制药等制程领域，使用在恶劣环境下的现场倍受欢迎。

### 规格

- |   |  |
|---|--|
| <ul style="list-style-type: none"> <li>■ 测量范围                             <ul style="list-style-type: none"> <li>pH: 0.00~14.00pH</li> <li>ORP: -1999~+1999mV</li> <li>Temp.: 0~100°C</li> </ul> </li> <li>■ 分辨率                             <ul style="list-style-type: none"> <li>pH: 0.01pH</li> <li>ORP: 1mV</li> <li>Temp.: 1°C</li> </ul> </li> <li>■ 仪表精度                             <ul style="list-style-type: none"> <li>pH: 0.01pH±1 Digit</li> <li>ORP: 0.1%±1 Digit</li> <li>Temp.: 1°C±1Digit</li> </ul> </li> <li>■ 温度补偿                             <ul style="list-style-type: none"> <li>自动温度补偿 Pt1000</li> <li>手动温度补偿 旋钮设定</li> </ul> </li> </ul> | <ul style="list-style-type: none"> <li>■ 工作温度 0~60°C</li> <li>■ 输入阻抗 &gt;10<sup>12</sup>Ω</li> <li>■ 显示屏 0.8" 大型 LCD 显示</li> <li>■ 模拟输出 隔离式 4~20mA 输出固定对应                             <ul style="list-style-type: none"> <li>pH 0~14</li> <li>ORP -1000~+1000</li> </ul> </li> <li>■ 继电器输出 高、低点独立设定                             <ul style="list-style-type: none"> <li>两组 ON/OFF 输出</li> <li>240VAC 最大电流 2A</li> </ul> </li> <li>■ 电压提供 ±12VDC</li> <li>■ 电源输入 110/220VAC±15%、50/60Hz</li> <li>■ 安装方式 盘面安装</li> <li>■ 仪表尺寸 144mm×144mm×195mm(H×W×D)</li> <li>■ 挖孔尺寸 135mm×135mm (H×W)</li> <li>■ 重量 1.7Kg</li> </ul> |
|---|--|

## 标准型 pH/ORP 变送器 PC-310

### 特性

- 144X144 标准设计酸碱度/氧化还原变送器
- 一体成型外箱、透明前盖设计，具防水、防酸气功能
- 大型液晶显示幕，测值、Hi、Lo 两点设定切换显示
- LED 灯指示 Hi、Lo 动作状态
- 具手动校正；手动/自动选择温度补偿等功能
- 操作简单方便



### 应用

广泛应用于废水处理、纯净水、循环水、锅炉水等系统以及电子、电镀、印染、化学、食品、制药等制程领域，使用在恶劣环境下的现场倍受欢迎。

### 规格

- |         |   |
|---------|---|
| ■ 测量范围  |   |
| pH:     | 0.00~14.00pH                                    |
| ORP:    | -1999~+1999mV                                   |
| ■ 分辨率   |   |
| pH:     | 0.01pH  |
| ORP:    | 1mV   |
| ■ 仪表精度  |   |
| pH:     | 0.01pH±1 Digit                                  |
| ORP:    | 0.1%±1 Digit                                    |
| ■ 温度补偿  |   |
| 自动温度补偿  | NTC30K  |
| 手动温度补偿  | 固定阻值电阻接入  |
| ■ 工作温度  | 0~60°C  |
| ■ 输入阻抗  | >10 <sup>12</sup> Ω                             |
| ■ 显示幕   | 0.8" 大型 LCD 显示                                  |
| ■ 模拟输出  | 隔离式 4~20mA 输出固定对应<br>pH 0~14<br>ORP -1000~+1000 |
| ■ 继电器输出 | 高、低两点独立设定<br>两组 ON/OFF 输出<br>240VAC 最大电流 2A     |
| ■ 电压提供  | ±12VDC  |
| ■ 电源输入  | 110/220VAC±15%、50/60Hz                          |
| ■ 安装方式  | 盘面安装  |
| ■ 仪表尺寸  | 144mm×144mm×195mm (H×W×D)                       |
| ■ 挖孔尺寸  | 135mm×135mm (H×W)                               |
| ■ 重量    | 1.7Kg   |

## 标准型 pH/ORP 变送器 PC-320

### 特性

- 144X144 标准设计酸碱度/氧化还原变送器
- 一体成型外箱、透明前盖设计，具防水、防酸气等功能
- 大型液晶显示幕，测值、Hi、Hi、Lo、Lo 四点设定切换显示
- LED 灯指示 Hi、Hi、Lo、Lo 动作状态
- Hi、Hi、Lo、Lo 四点独立设定四组 ON/OFF 输出
- 具手动校正；手动/自动选择温度补偿等功能
- 操作简单方便



### 应用

广泛应用于废水处理、纯净水、循环水、锅炉水等系统以及电子、电镀、印染、化学、食品、制药等制程领域，使用在恶劣环境下的现场倍受欢迎。

### 规格

- |                            |                           |
|----------------------------|---------------------------|
| ■ 测量范围                     | ■ 显示幕                     |
| pH: 0.00~14.00pH           | 0.8" 大型 LCD 显示            |
| ORP: -1999~+1999mV         | ■ 模拟输出                    |
| ■ 分辨率                      | 隔离式 4~20mA 输出固定对应         |
| pH: 0.01pH                 | pH 0~14                   |
| ORP: 1mV                   | ORP -1000~+1000           |
| ■ 仪表精度                     | ■ 继电器输出                   |
| pH: 0.01pH±1 Digit         | Hi、Hi、Lo、Lo 四点独立设定        |
| ORP: 0.1%±1 Digit          | 四组 ON/OFF 输出              |
| ■ 温度补偿                     | 240VAC 最大电流 2A            |
| 自动温度补偿 NTC30K              | ■ 电压提供                    |
| 手动温度补偿 固定阻值电阻接入            | ±12VDC                    |
| ■ 工作温度 0~60℃               | ■ 电源输入                    |
| ■ 输入阻抗 >10 <sup>12</sup> Ω | 110/220VAC±15%、50/60Hz    |
|                            | ■ 安装方式                    |
|                            | 盘面安装                      |
|                            | ■ 仪表尺寸                    |
|                            | 144mm×144mm×195mm (H×W×D) |
|                            | ■ 挖孔尺寸                    |
|                            | 135mm×135mm (H×W)         |
|                            | ■ 重量                      |
|                            | 1.7Kg                     |
|                            | ■                         |



## 配套型 pH/ORP 传讯器 PH-300T

### 特性

- 96X48 标准设计酸碱度/氧化还原传讯器
- 具防水、防酸气功能，可直接户外墙装或管装
- 具信号放大、现场显示、现场校正三大功能
- 液晶显示幕
- 具手动校正；手动/自动选择温度补偿等功能
- 操作简单方便
- 提供溶液接地功能，可消除样品带电干扰



### 应用

搭配 pH/ORP 变送器作信号放大、以及现场显示，方便现场直接校正及提供远距信号传输。

### 规格

- 测量范围
  - pH: 0.00~14.00pH
  - ORP: -1999~+1999mV
- 分辨率
  - pH: 0.01pH
  - ORP: 1mV
- 仪表精度
  - pH: 0.01pH±1 Digit
  - ORP: 0.1%±1 Digit
- 温度补偿
  - 自动温度补偿 Pt1000
  - 手动温度补偿 固定阻值电阻接入

- 工作温度 0~60℃
- 输入阻抗 >10<sup>12</sup>Ω
- 显示幕 0.5" 大型 LCD 显示
- 模拟输出 4~20mA 输出固定对应
  - pH 0~14
  - ORP -1000~+1000
- 模拟输出 低阻抗电压输出提供远端控制器信号采集
- 电源输入 24VDC±20%
- 安装方式 墙面安装或圆管固定
- 仪表尺寸 96mm×48mm×45mm (H×W×D)
- 重量 0.4Kg

## 微电脑 pH/ORP 变送器 PC-110

### 特性

- 96X48 微电脑设计酸碱度/氧化还原变送器
- 大型液晶显示幕，附操作状态及特殊符号显示
- 具自动校正、手动/自动选择温度补偿功能
- 组合键进入设定、校正模式设计，防止错误更改
- 接受多种信号输入功能，做为一次仪表或二次仪表使用
- 提供溶液接地功能，可消除样品带电干扰



### 应用

广泛应用于废水处理、纯净水、循环水、锅炉水等系统以及电子、电镀、印染、化学、食品、制药等制程领域

### 规格

- 测量范围
  - pH: -2.00~16.00pH
  - ORP: -1999mV~+1999mV
  - Temp.: -30.0~130.0°C
- 分辨率
  - pH: 0.01pH
  - ORP: 1mV
  - Temp.: 0.1°C
- 仪表精度
  - pH: 0.01pH±1 Digit
  - ORP: 0.1%±1 Digit
  - Temp.: 0.2°C±1Digit
- 温度补偿
  - 自动温度补偿 Pt1000、NTC30K 双模式选择
  - 手动温度补偿 按键设定
- 工作温度 0~50°C
- 输入阻抗 >10<sup>12</sup>Ω

- 显示幕 大型 LCD 显示，主参数及温度双指示
- 模拟输出 隔离式 0/4~20mA 输出  
可程序设定对应 pH/ORP
- 继电器输出 高/低点选择、滞后任意程序设定  
一组 ON/OFF 输出  
240VAC 最大电流 0.5A
- 电源输入 100~240VAC 宽电源、50/60Hz
- 安装方式 盘面安装
- 仪表尺寸 48mm×96mm×110mm (H×W×D)
- 挖孔尺寸 44mm×92mm (H×W)
- 重量 0.25Kg

## 微电脑 pH/ORP 变送器 PC-100

### 特性

- 96X48 微电脑设计酸碱度/氧化还原显示器
- 大型液晶显示幕，附操作状态及特殊符号显示
- 具自动校正；手动/自动选择温度补偿功能
- 组合键进入设定、校正模式设计，防止错误更改
- 接受多种信号输入功能，做为一次仪表或二次仪表使用
- 提供溶液接地功能，可消除样品带电干扰



### 应用

广泛应用于废水处理、纯净水、循环水、锅炉水等系统以及电子、电镀、印染、化学、食品、制药等制程领域

### 规格

- 测量范围
  - pH: -2.00~16.00pH
  - ORP: -1999~+1999mV
  - Temp.: -30.0~130.0°C
- 分辨率
  - pH: 0.01pH
  - ORP: 1mV
  - Temp.: 0.1°C
- 仪表精度
  - pH: 0.01pH±1 Digit
  - ORP: 0.1%±1 Digit
  - Temp.: 0.2°C±1Digit
- 温度补偿
  - 自动温度补偿 Pt1000、NTC30K 双模式选择
  - 手动温度补偿 按键设定
- 工作温度 0~50°C
- 输入阻抗 >10<sup>12</sup>Ω

- 显示幕 大型 LCD 显示，主参数及温度双指示
- 模拟输出 隔离式 0/4~20mA 输出  
可程序设定对应 pH/ORP
- 电源输入 100~240VAC 宽电源、50/60Hz
- 安装方式 盘面安装
- 仪表尺寸 48mm×96mm×110mm (H×W×D)
- 挖孔尺寸 44mm×92mm (H×W)
- 重量 0.25Kg

在线 pH/ORP 电极

MT

pH/ORP 电极 具 3m 自带缆线

405-60-SC pH 电极 (胶状电解液)



**特点:** 两点陶瓷渗出界面  
**用途:** 一般水处理废水之 pH 值量测, 具银栅装置, 可抗硫化物污染延长电极之寿命  
**规格:**  
 测试范围: 0~12pH  
 耐压范围: 常压  
 温度范围: 0~80°C  
**适用之保护装置:**  
 浸入式电极保护装置长度 0.5~3M

PT4805-60 ORP 电极 (胶状电解液)



**特点:** 两点陶瓷渗出界面  
**用途:** 一般水处理废水之 ORP 值量测  
**规格:**  
 耐压范围: 常压  
 温度范围: 0~80°C  
**适用之保护装置:**  
 浸入式电极保护装置长度 0.5~3M

HA405-90-SC pH 电极 (胶状电解液)



**特点:** 环状参比电极渗出界面  
**用途:** 适合高污染废水及其它水体之 pH 值量测, 具银栅装置, 可抗硫化物污染延长电极之寿命  
**规格:**  
 测试范围: 0~14pH  
 耐压范围: 常压  
 温度范围: 0~60°C  
**适用之保护装置:**  
 浸入式电极保护装置长度 0.5~3M

HF405-60 pH 电极 (胶状电解液)



**特点:** 两点陶瓷渗出界面  
**用途:** 抗氢氟酸之 pH 电极, 适用于含氢氟酸水体之 pH 值测量, 如半导体、钢铁业之废水等  
**规格:**  
 测试范围: 1~11pH  
 耐压范围: 常压  
 温度范围: 0~80°C  
**适用之保护装置:**  
 浸入式电极保护装置长度 0.5~3M



MT pH/ORP 电极 S8 接头电极, 配置 AS9 信号线

405-60-T pH 电极 (胶状电解液)



**特点:** 三点陶瓷渗出界面  
**用途:** 适合低电导水处理、高污染废水之 pH 值量测, 具银栅装置, 可抗硫化物污染延长电极之寿命  
**规格:**  
 测试范围: 0~12pH  
 耐压范围: 常压  
 温度范围: 0~80°C  
**适用之保护装置:**  
 InFit761/762、InTrac777e、8-IF、8-TF 系列等管路 (主管或旁路) 或槽壁式安装

PT4805-60-T ORP 电极 (胶状电解液)



**特点:** 三点陶瓷渗出界面  
**用途:** 适合低电导水处理、高污染废水之 ORP 值量测  
**规格:**  
 耐压范围: 常压  
 温度范围: 0~80°C  
**适用之保护装置:**  
 InFit761/762、InTrac777e、8-IF、8-TF 系列等管路 (主管或旁路) 或槽壁式安装

HA405-DPA pH 电极 (预加压式电解液)



**特点:** 单点陶瓷渗出界面, 预加压参比系统耐反渗  
**用途:** 低电导或高酸碱水体 pH 量测, 适用于化工工艺、锅炉水、冷却水、纯水及其它酸碱场合使用,  
 PT4805-DPA 型号电极为 ORP 量测电极  
**规格:**  
 测试范围: 0~14pH  
 耐压范围: 0~2.5bar  
 温度范围: 0~100°C  
**适用之保护装置:**  
 InFit761/762、InTrac777e、8-IF、8-TF 系列等管路 (主管或旁路) 或槽壁式安装

HA405-DXK pH 电极 (固态式电解液)



**特点:** 开孔式无液接界面, 固态参比系统抗堵塞  
**用途:** 耐高污染、高温、高压等特殊水体之 pH 等量测之电极  
 PT4805-DXK 型号电极为 ORP 量测电极  
**规格:**  
 测试范围: 2~14pH  
 耐压范围: 0~15bar (常温下)  
 温度范围: 0~110°C  
**适用之保护装置:**  
 InFit761/762、InTrac777e、8-IF、8-TF 系列等管路 (主管或旁路) 或槽壁式安装

MT pH/ORP 电极 VP6 接头电极, 配置 VP6-ST/HT 信号线

InPro3250 pH 电极 (预加压式电解液)



**用途:**

耐高碱、介质逆渗、高温等特殊水体 pH 量测之  
三合一电极, 合乎 ATXE、FM 防爆需求

InPro3250SG 型号电极其溶液接地功能可作为  
ORP 量测使用

**规格:**

测试范围: 0~14pH

耐压范围: 0~4bar (常温下)

温度范围: 0~140°C

**适用之保护装置:**

InFit761/762、InTrac777e、8-IF 系列等管路或  
槽壁式安装

InPro4260 pH 电极 (固态式电解液)



**用途:**

耐高污染、高温、高压等特殊水体 pH 量测之三  
合一电极, 合乎 ATXE、FM 防爆需求

InPro4260SG 型号电极其溶液接地功能可作为  
ORP 量测使用

**规格:**

测试范围: 0~14pH

耐压范围: 0~15bar (常温下)

温度范围: 0~130°C

**适用之保护装置:**

InFit761/762、InTrac777e、8-IF 系列等管路或  
槽壁式安装

InPro4550 pH/ORP 电极(耐压式电解液)



**用途:**

耐高污染、高温、高压等特殊水体 pH/ORP 量测  
之三合一电极, 合乎 ATXE、FM 防爆需求

SG 溶液接地功能可作为 ORP 量测使用

**规格:**

测试范围: 0~14pH

耐压范围: 0~8bar (130°C 下)

温度范围: 0~130°C

**适用之保护装置:**

管路或槽壁直接安装  
1" NPT

InPro4800 pH 电极 (抗压式电解液)



**用途:**

具无液接界面及 PTFE 参比系统, 化工工艺、液  
碱、纸浆、染料、糖业等特殊水体 pH 量测之三  
合一电极, 合乎 ATXE、FM 防爆需求

InPro4800SG 型号电极其溶液接地功能可作为  
ORP 量测使用

**规格:**

测试范围: 0~14pH

耐压范围: 0~13bar (130°C 下)

温度范围: -5~130°C

**适用之保护装置:**

InFit761/762、InTrac777e、8-IF 系列等管路或  
槽壁式安装

WTW

pH/ORP 电极 具 3m 自带缆线

SenTix XO pH 电极 (固态式电解液)



**特点:** 环状参比电极渗出界面、固态参比系统  
**用途:** 适合低电导水处理、高污染污水处理等水体 pH 值量测

**规格:**

测试范围: 2~13pH

耐压范围: 常压

温度范围: 0~100°C

**适用之保护装置:**

浸入式电极保护管 PP-50A\100A\200A\300A

管路式电极保护管 8-IF03CPVC

SenTix OR ORP 电极 (固态式电解液)



**特点:** 环状参比电极渗出界面、固态参比系统  
**用途:** 适合低电导水处理、高污染污水处理等水体 ORP 值量测

**规格:**

耐压范围: 常压

温度范围: 0~100°C

**适用之保护装置:**

浸入式电极保护管 PP-50A\100A\200A\300A

管路式电极保护管 8-IF03CPVC

Cole-Parmer 双盐桥 pH/ORP 电极 具 3m 自带缆线

05994-23 pH 电极 (凝胶电解液)



**特点:** 环状参比电极渗出界面、双盐桥参比系统  
**用途:** 适合耐污染、耐温、耐压、耐介质反渗透要求的样品 pH 值量测

**规格:**

测试范围: 0~14pH

耐压范围: 0~3bar (常温下)

温度范围: 0~110°C

**适用之保护装置:**

浸入式电极保护管 PP-50A\100A\200A\300A

27006-21 ORP 电极 (凝胶电解液)



**特点:** 环状参比电极渗出界面、双盐桥参比系统  
**用途:** 适合耐污染、耐温、耐压、耐介质反渗透要求的样品 ORP 值量测

**规格:**

耐压范围: 0~3bar (常温下)

温度范围: 0~110°C

**适用之保护装置:**

浸入式电极保护管 PP-50A\100A\200A\300A

## pH/ORP 电极护套

浸入式电极护套:



订购编号:

**PP-100A** PP 材质, 1 米长

**PP-200A** PP 材质, 2 米长

**PP-300A** PP 材质, 3 米长

**PP-100AP** PP 材质, 1 米长, 含 PT1K 温度探头

**PP-100AN** PP 材质, 1 米长, 含 NTC30K 温度探

旁路引流式电极测量槽



订购编号:

**8-TF03**

**TF022**

适合电极: 无螺纹

PG13.5 螺纹

流体接口:

1/4" 管快插接口

管路式电极护套



订购编号:

**8-IF03CPVC**

适合电极: 12X120mm、无螺纹及 PG13.5 螺纹

流体接口: 3/4" NPT 管螺纹安装

管路式电极护套



订购编号:

**8-IF05SS316L**

**8-IF06SS316L**

适合电极:

12X120mm、PG13.5 螺纹

流体接口:

3/4" NPT 管螺纹安装

## pH/ORP 选配件

pH/ORP 缓冲液



订购编号:

**8-23**, pH10.00、**8-04**, pH7.00、**8-03**, pH4.01

51340081, 220mV

其他选配件:

◆ 变送器防护罩:

**8-35** SS304

◆ 电极自动清洗装置:

**8-CH-10** 气动、水压清洗装置

◆ 不锈钢电极保护管固定架:

**00416A** SS316L

◆ 漂浮式电极保护管固定架:

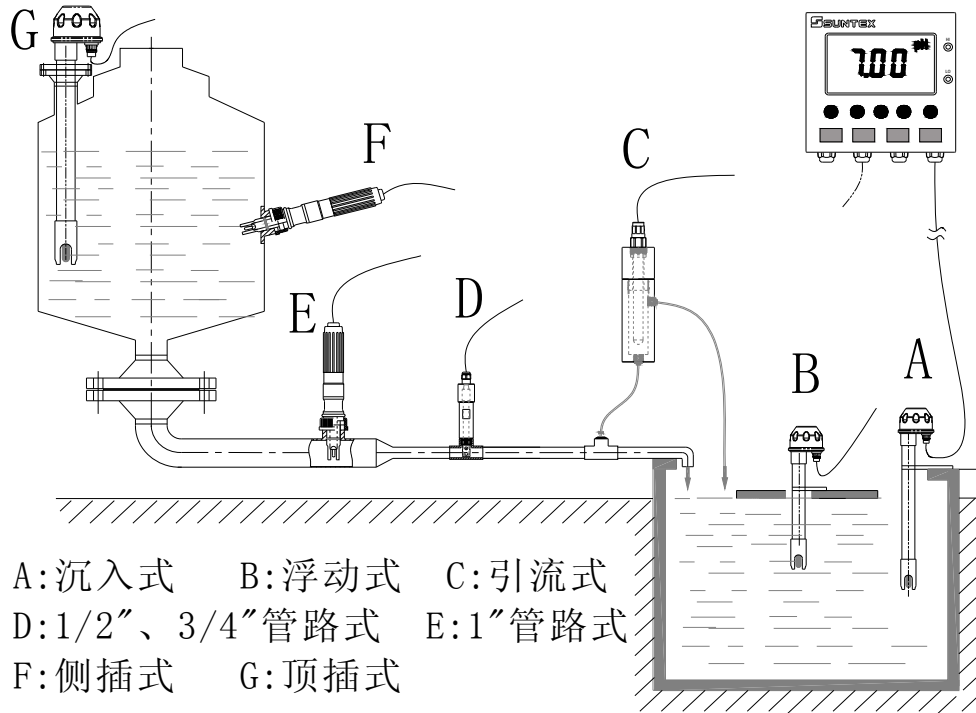
**8-SF01** 漂浮装置

◆ 方形屏蔽接线盒:

**8-09**



在线 pH/ORP 测量系统图：



监测系统基本上是需要有四个组成组件：  
变送器、感测电极、信号缆线、电极安装保护装置等

1. **变送器：**接受电极之信号，显示测值及输送监控信号



2. **感测电极：**直接安装于现场，用于测试在线水体 pH 或 ORP 信号值



3. **信号缆线：**用于连接电极与变送器间信号保持信号真实性不失真



4. **电极保护装置：**提供电极安装与系统衔接并对电极起到保护功能



## 微电脑离子浓度变送器 IT-8100

### 特性

- 144X144 微电脑设计离子浓度变送器
- 户外防水型设计适合墙装、盘装、圆管安装
- 大型液晶显示幕，附操作状态及特殊符号显示
- 具背光感应器，自动及手动背光设定功能
- 可搭配多种不同参数的在线离子选择电极
- 提供电极自动清洗装置接点，程序设定输出
- 具有两点或三点校正、偏移值修正功能
- 具手动、自动温度补偿功能
- 密码锁及组合键进入设定、校正模式设计，增强安全防护
- 具 RS-485 界面输出，Modbus 标准通讯协议
- 具 0/4~20mA 输出对应设定离子浓度



### 应用

广泛应用于半导体、光伏、冶金、氟化学品制造等含氟工业  
废水、废气处理及其排放监控等领域。

### 规格

- |   |  |
|---|--|
| <ul style="list-style-type: none"> <li>■ 测量范围<br/>Conc. : 0.00~20,000mg/L<br/>mV: -2000.0~2000.0mV<br/>Temp. : -10.0~110.0°C</li> <li>■ 分辨率<br/>mg/L: 0.01/0.1/1mg/L<br/>mV: 0.1mV<br/>Temp. : 0.1°C</li> <li>■ 仪表精度<br/>Conc. : 3%±1 Digit<br/>mV: 0.1%±1 Digit<br/>Temp. : 0.2±1 Digit</li> <li>■ 温度补偿 -10.0~110.0°C 自动补偿</li> <li>■ 温度修正 ±5°C</li> <li>■ 校正模式 两点或三点，偏移值修正</li> <li>■ 工作温度 0°C~50°C</li> <li>■ 储存温度 -20~70°C</li> </ul> | <ul style="list-style-type: none"> <li>■ 显示幕 大型 LCD 显示主参数/温度双指示</li> <li>■ 模拟输出 隔离式 0/4~20mA 输出选择<br/>程序设定对应离子浓度</li> <li>■ 数位输出 RS-485 Modbus 标准通讯协议</li> <li>■ 继电器输出 高低点、滞后任意程序设定<br/>两组 ON/OFF 输出<br/>240VAC 最大电流 0.5A</li> <li>■ 清洗接点 ON 0~9999 秒/OFF 0~999.9 小时<br/>一组 ON/OFF 输出<br/>240VAC 最大电流 0.5A</li> <li>■ 电源输入 100~240VAC 宽电源、50/60Hz</li> <li>■ 安装方式 墙面安装、盘面安装、圆管挂装</li> <li>■ 仪表尺寸 144mm×144mm×115mm (H×W×D)</li> <li>■ 挖孔尺寸 138mm×138mm (H×W)</li> <li>■ 保护等级 IP65</li> <li>■ 重量 0.8Kg</li> </ul> |
|---|--|

## 氟离子电极 Process F<sup>-</sup>

### 特性

设计采用单晶片固态离子选择性电极原理，前置感测头易于清洗电极；PTFE 渗出界面具有稳定的参比电位，测量精确度高，可选配自动清洗装置减轻日常维护。

适用于半导体制造、太阳能电池、冶金等废水处理过程以及排放 F<sup>-</sup> 监控

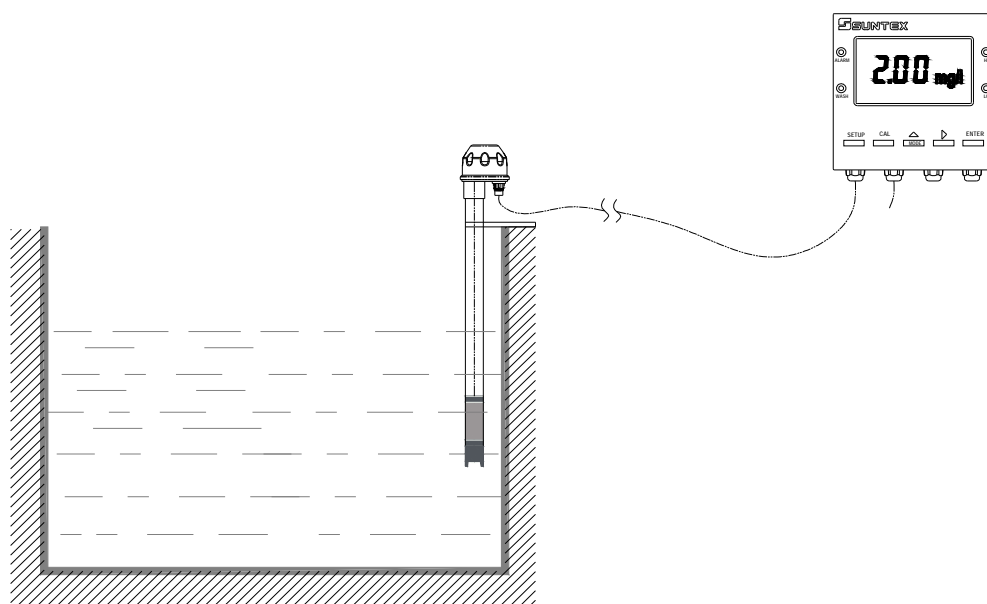


在线氟离子电极

### 规格

- 测量范围：0.00~20,000mg/L
- 分辨率：0.1mg/L
- 耐压范围：0~5Bar
- pH 值范围：5.0~10.0pH
- 温度补偿：0~50℃ 自动
- 本体材质：PPS

### 在线 ION 测量系统图：



## 微电脑 pH/ORP 测定仪 SP-2300

### 特性

- 智能型微电脑设计 pH/ORP 测定仪
- 大型液晶显示幕，附操作状态及特殊符号显示
- 具背光功能，符合人体工学设计
- 薄膜式按键，具防水溅能力，操作简单方便
- 具自动校正；手动/自动选择温度补偿功能
- 组合键进入设定、校正模式设计，防止错误更改
- 具 450 组测值资料储存及 RS-232 数位输出功能



### 应用

广泛应用于各种科研部门、高等教育、一般实验室、品管检验等分析领域

### 规格

- |  |   |
|--|---|
| <ul style="list-style-type: none"> <li>■ 测量范围<br/>pH: -2.00~16.00pH、-2.000~16.000pH<br/>ORP: -1999~+1999mV、-1999.9~+1999.9mV<br/>Temp.: -10.0~110.0℃</li> <li>■ 分辨率<br/>pH: 0.01pH、0.001pH<br/>ORP: 1mV、0.1mV<br/>Temp.: 0.1℃</li> <li>■ 精度<br/>pH: 0.01pH±1 Digit、0.005pH±1 Digit<br/>ORP: 0.05%±1 Digit<br/>Temp.: 0.2℃±1 Digit</li> <li>■ 温度补偿<br/>自动温度补偿 Pt1000、NTC30K 自动判断<br/>手动温度补偿 按键设定</li> </ul> | <ul style="list-style-type: none"> <li>■ 具自动读值、漂移控制功能</li> <li>■ 校正模式<br/>具 TECH、NIST 及 ASY 等多种校正模式<br/>具自动判断标准液校正，最多可三点校正</li> <li>■ 工作温度 0~50℃</li> <li>■ 输入阻抗 &gt;10<sup>12</sup>Ω</li> <li>■ 显示幕 大型背光型液晶显示幕，附操作状态及特殊符号显示</li> <li>■ 资料储存 450 组测值资料储存</li> <li>■ 数位输出 RS-232</li> <li>■ 模拟输出 1~5 V 对应测值程序设定</li> <li>■ 电源输入 4XAA 电池、6V AC/DC 转换器</li> <li>■ 认证 CE 认证</li> <li>■ 仪器尺寸 220mm×190mm×70mm (L×W×H)</li> <li>■ 重量 0.8Kg</li> </ul> |
|--|---|



## 微电脑 pH/ORP/ION 测定仪 SP-2500

### 特性

- 智能型微电脑设计 pH/ORP/ION 测定仪
- 大型液晶显示幕，附操作状态及特殊符号显示
- 具背光功能，符合人体工学设计
- 薄膜式按键，具防水溅能力，操作简单方便
- 具自动校正、手动/自动选择温度补偿功能
- 组合键进入设定、校正模式设计，防止错误更改
- 具 450 组测值资料储存及 RS-232 数位输出功能



### 应用

广泛应用于各种科研部门、高等教育、一般实验室、品管检验等分析领域

### 规格

- 测量范围
  - pH: -2.00~16.00pH、-2.000~16.000pH
  - ORP: -1999~+1999mV、-1999.9~+1999.9mV
  - Conc.: 0.001~1999.9ppm
  - Temp.: -10.0~+110.0°C
- 分辨率
  - pH: 0.01pH、0.001pH
  - ORP: 1mV、0.1mV
  - Conc.: 0.001ppm
  - Temp.: 0.1°C
- 精度
  - pH: 0.01pH±1 Digit、0.005pH±1 Digit
  - ORP: 0.05%±1 Digit
  - Conc.: 0.5%±1 Digit
  - Temp. 0.2°C±1 Digit
- 温度补偿
  - 自动温度补偿 Pt1000、NTC30K 自动判断
  - 手动温度补偿 按键设定

- 具自动读值、漂移控制功能
- 校正模式
  - 具 TECH、NIST 及 ASY 等多种校正模式
  - 具自动判断标准液校正，最多可三点校正
- 工作温度 0~50°C
- 输入阻抗 >10<sup>12</sup>Ω
- 显示幕 大型背光型液晶显示幕
- 资料储存 450 组测值资料储存
- 数位输出 RS-232
- 模拟输出 1~5 V 对应测值程序设定
- 电源输入 4XAA 电池、6V AC/DC 转换器
- 认证 CE 认证
- 仪器尺寸 220mm×190mm×70mm (L×W×H)
- 重量 0.8Kg

## 微电脑 pH/ORP 测定仪 SP-2100

### 特性

- 智能型微电脑设计 pH/ORP 度测定仪
- 大型液晶显示幕，附操作状态及特殊符号显示
- 具背光功能，符合人体工学设计
- 薄膜式按键、防水旋钮结合设计，使操作更简单方便
- 具自动/手动两种校正模式用户任意选择
- 具手动/自动选择温度补偿功能
- 组合键进入设定、校正模式等设计，防止错误更改



### 应用

广泛应用于各种科研部门、高等教育、一般实验室、品管检验等分析领域

### 规格

#### ■ 测量范围

pH: -2.00~16.00pH  
 ORP: -1999~+1999mV  
 Temp.: -10.0~110.0°C

#### ■ 分辨率

pH: 0.01pH  
 ORP: 1mV  
 Temp.: 0.1°C

#### ■ 精度

pH: 0.01pH±1Digit  
 ORP: 0.05%±1Digit  
 Temp.: 0.2°C±1Digit

#### ■ 温度补偿

自动温度补偿 Pt1000、NTC30K 自动判断  
 手动温度补偿 旋钮调整

#### ■ 具自动读值、漂移控制功能

#### ■ 校正模式

自动模式

具 TECH、NIST 及 ASY 等多种校正模式

具自动判断标准液校正，最多可三点校正

手动模式

手动旋钮调整，操作简单方便

#### ■ 工作温度 0~50°C

#### ■ 输入阻抗 >10<sup>12</sup>Ω

#### ■ 显示幕 大型背光型液晶显示幕

#### ■ 电源输入 4XAA 电池、6V AC/DC 转换器

#### ■ 认证 CE 认证

#### ■ 仪器尺寸 220mm×190mm×70mm (L×W×H)

#### ■ 重量 0.8Kg

## 微电脑多功能 pH/ORP 仪 inoLab pH 7000 系列

### 特性应用

- 测试准确,分辨率高达 0.001pH
- 背光式多功能,大尺寸 LCD 显示
- 内置记录器,可记录多达 5000 组数据
- 自动读数,测试准确可靠,再现性好
- 自动校正,MultiCal®多种校正方法可选
- 自动温度补偿及手动设定温度补偿
- 适合一般实验室、研究、品管及学校单位做酸碱度及氧化还原电位分析测试,符合 ISO 及 GLP 认证标准,且提供 RS232 界面输出,可选购内置打印机



### 技术规格

型 号	inoLab pH 7110	inoLab pH 7310
量 程	pH: -2.000~+19.999 pH; mV: -1200.0~+1200.0mV; Temp.: -5~+105°C	-2.00~+19.99 pH; -20000~+20000 mV
准 确 度	pH: ±0.005/±0.01 pH; mV: ±0.3/±1 mV; 温度: ±0.1°C	
自动读数	有	
实时时钟	有	
校 正	MultiCal®自动校正: AutoCal:自动 1~3 点校正, WTW、DIN/NIST 标准液	MultiCal®自动校正: AutoCal:自动 1~5 点校正, WTW、DIN/NIST 标准液, DIN/NIST 预设值 20 个
校正协议	符合 GLP 要求,存贮最后 1 次校正数据	符合 GLP 要求,存贮最后 10 次校正数据
数据存贮	无	500 组手动/5000 组自动
输出界面	无	Mini USB 数据接口; 可选内置打印机型号
电 源	宽电源变压器; 4×1.5V 碱性电池	

## 防水型手提式 pH/ORP/ION/Temp.测定仪 TS-130

### 特性

- 智能型微电脑设计 pH/ORP/ION/Temp.测定仪
- 大型液晶显示幕，附操作状态及特殊符号显示
- 防水设计、外观轻巧、携带方便，低功耗特性
- 薄膜式按键，操作简单方便
- 具自动校正；手动/自动选择温度补偿功能
- 组合键进入设定、校正模式设计，防止错误更改
- 具 450 组测值资料储存及 RS-232 数位输出功能



### 应用

广泛应用于各种野外测量、水处理及制程检测等领域

### 规格

#### ■ 测量范围

pH: -2.00~16.00pH、-2.000~16.000pH  
 ORP: -1999~+1999mV、-1999.9~+1999.9mV  
 Conc.: 0.001~1999.9mg/L  
 Temp.: -10.0~+110.0°C

#### ■ 分辨率

pH: 0.01pH、0.001pH  
 ORP: 1mV、0.1mV  
 Conc.: 0.1、0.01、0.001mg/L  
 Temp.: 0.1°C

#### ■ 精度

pH: 0.01pH ±1digit; 0.005pH ±1digit  
 ORP: 0.05% ±1digit  
 Conc.: 0.5% ±1digit  
 Temp.: 0.2°C ±1digit

#### ■ 温度补偿

自动温度补偿 Pt1000 NTC30K 自动判断  
 手动温度补偿 按键设定

#### ■ 具自动读值、漂移控制功能

#### ■ 校正模式

具 TECH、NIST 及 ASY 等多种校正模式  
 具自动判断标准液校正，最多可三点校正

#### ■ 工作温度 0~50°C

#### ■ 输入阻抗 >10<sup>12</sup>Ω

#### ■ 显示幕 大型 LCD 附功能及温度显示

#### ■ 资料储存 450 组测值资料储存

#### ■ 数位输出 RS-232

#### ■ 电源输入 4XAA 电池超过 1000 小时工作

#### ■ 保护等级 IP65

#### ■ 仪器尺寸 170mm×80mm×38mm (L×W×H)

#### ■ 重量 0.35Kg

#### ■ 具 CE 合格认证



## 防水型手提式 pH/ORP/Temp.测定仪 TS-110

### 特性

- 智能型微电脑设计 pH/ORP/Temp.测定仪
- 大型液晶显示幕，附操作状态及特殊符号显示
- 防水设计、外观轻巧、携带方便，低功耗特性
- 薄膜式按键，操作简单方便
- 具自动校正；手动/自动选择温度补偿功能
- 组合键进入设定、校正模式设计，防止错误更改
- 具 450 组测值资料储存及 RS-232 数位输出功能



### 应用

广泛应用于各种野外测量、水处理及制程检测等领域

### 规格

#### ■ 测量范围

pH: -2.00~16.00pH、-2.000~16.000pH  
 ORP: -1999~+1999mV、-1999.9~+1999.9mV  
 Temp.: -10.0~+110.0℃

#### ■ 分辨率

pH: 0.01pH、0.001pH  
 ORP: 1mV、0.1mV  
 Temp.: 0.1℃

#### ■ 精度

pH: 0.01pH ±1digit; 0.003pH ±1digit  
 ORP: 0.05% ±1digit  
 Temp.: 0.2℃ ±1digit

#### ■ 温度补偿

自动温度补偿 Pt1000 NTC30K 自动判断  
 手动温度补偿 按键设定

#### ■ 具自动读值、漂移控制功能

#### ■ 校正模式

具 TECH、NIST 及 ASY 等多种校正模式  
 具自动判断标准液校正，最多可三点校正

#### ■ 工作温度 0~50℃

#### ■ 输入阻抗 >10<sup>12</sup>Ω

#### ■ 显示幕 大型 LCD 附功能及温度显示

#### ■ 资料储存 450 组测值资料储存

#### ■ 数位输出 RS-232

#### ■ 电源输入 4XAA 电池超过 1000 小时工作

#### ■ 保护等级 IP65

#### ■ 仪器尺寸 170mm×80mm×38mm (L×W×H)

#### ■ 重量 0.35Kg

#### ■ 具 CE 合格认证

## 防水型手提式 pH/ORP/Temp.测定仪 TS-100

### 特性

- 智能型微电脑设计 pH/ORP/Temp.测定仪
- 大型液晶显示幕，附操作状态及特殊符号显示
- 防水设计、外观轻巧、携带方便，低功耗特性
- 薄膜式按键，操作简单方便
- 具自动校正、手动/自动选择温度补偿功能
- 组合键进入设定、校正模式设计，防止错误更改



### 应用

广泛应用于各种野外测量、水处理及制程检测等领域

### 规格

- |   |  |
|---|--|
| <ul style="list-style-type: none"> <li>■ 测量范围<br/>pH: -2.00~16.00pH<br/>ORP: -1999~+1999mV<br/>Temp.: -10.0~110.0℃</li> <li>■ 分辨率<br/>pH: 0.01pH<br/>ORP: 1mV<br/>Temp.: 0.1℃</li> <li>■ 精度<br/>pH: 0.01pH ±1digit<br/>ORP: 0.1% ±1digit<br/>Temp.: 0.2℃ ±1digit</li> <li>■ 温度补偿<br/>自动温度补偿 Pt1000、NTC30K 自动判断<br/>手动温度补偿 按键设定</li> </ul> | <ul style="list-style-type: none"> <li>■ 具自动读值、漂移控制功能</li> <li>■ 校正模式<br/>具 TECH、NIST 及 ASY 等多种校正模式<br/>具自动判断标准液校正，最多可三点校正</li> <li>■ 工作温度 0~50℃</li> <li>■ 输入阻抗 &gt;10<sup>12</sup>Ω</li> <li>■ 显示幕 大型 LCD 附功能及温度显示</li> <li>■ 电源输入 4XAA 电池超过 1000 小时工作</li> <li>■ 保护等级 IP65</li> <li>■ 仪器尺寸 170mm×80mm×38mm (L×W×H)</li> <li>■ 重量 0.35Kg</li> <li>■ 具 CE 合格认证</li> </ul> |
|---|--|

## 基本型手提式 pH/ORP 测定仪 TS-1

### 特性

- 基本型设计 pH/ORP 手提式测定仪
- 液晶显示幕，具测量单位显示功能
- 外观轻巧、携带方便，低功耗特性
- 薄膜式按键，操作简单方便
- 具手动校正及手动温度补偿功能
- 旋钮式调整校正、温度设定设计



### 应用

广泛应用于各种野外测量、水处理及制程检测等领域

### 规格

- 测量范围
  - pH: 0.00~14.00pH
  - ORP: -1999~+1999mV
- 分辨率
  - pH: 0.01pH
  - ORP: 1mV
- 精度
  - pH: 0.01pH±Digit
  - ORP: 0.1%±Digit

- 温度补偿
  - 手动温度补偿 旋钮调整 0~100℃
- 手动校正 两点旋钮调整校正设计
- 工作温度 -10~50℃
- 输入阻抗 >10<sup>12</sup>Ω
- 显示幕 0.5" 大型 LCD 显示
- 电源输入 9V 方形电池、超过 1000 小时
- 仪器尺寸 164mm×74mm×23mm (L×W×H)
- 重量 0.2Kg
- 具 CE 合格认证

## 微电脑多功能 pH/ORP 仪 pH 3000 系列

### 特性应用

- 坚固耐用, 防水, 电池供电
- 大型 LCD 显示测值, 同时显示温度、测量状态等
- LCD 背光功能 (pH 3110 除外)
- 具有 200 组数据以及事件手动记录功能 (pH 3110 除外)
- 具有 5000 组数据以及事件自动记录功能 (pH 3310 only)
- 自动读数, 使测试稳定, 准确, 再现性好
- 自动校正, MultiCal<sup>®</sup> 多种校正方法可选择, 符合 GLP 要求
- 特殊防水功能适合野外及线上制程检测, 但也可用于实验室。特别是 PH3310 可使用电源转换器及串行埠输出, 更适合实验室使用



### 技术规格

型 号	pH 3110	pH 3210	pH 3310
量 程	pH: -2.00 ~ +19.99 pH mV: -1999 ~ +1999 mV 温度: -5.0 ~ +105.0°C	pH: -2.000 ~ +19.999, -2.00 ~ +19.99 pH mV: -2500 ~ +2500 mV 温度: -5.0 ~ +105.0°C	
准 确 度	pH: ±0.01 mV: ±0.1 mV (15~35°C) 温度: ±0.1K	pH: ±0.005 (15~35°C) mV: ±0.1 mV (15~35°C) 温度: ±0.1K	
温度补偿	自动或手动温度补偿	NTC30K/Pt 1000 温度探头自动或手动温度补偿	
显 示	LCD, 温度, pH 值及测量状态	LCD 背光图文显示, 温度, pH 值及测量状态	
自动读数	使再现性优于 0.05 pH	使再现性优于 0.02 pH	
校 正	简单的 1, 2 或 3 点校正且自动确认标准液 AutoCal: 自动 3 点校正, 用 DIN 标准液	MultiCal <sup>®</sup> 自动校正: AutoCal: 自动 2 或 3 点校正, 用 DIN 标准液 AutoCal-TEC: 自动 2 或 3 点校正, 用 WTW 标准液 ConCal: 普通 2 点校正, 标准液可任选	
校正储存	最后 1 次校正记录		最后 5 次校正记录
校正报警	1~199 天可调		
数据存储	无	200 组手动	200 组手动、5000 组自动
输出界面	无		USB 232
事件纪录	无	手动	手动/自动
电 源	4 × 1.5V 碱性电池, 自动关闭功能		同左或电源转换器
防护等级	IP67		
尺 寸	180 × 80 × 55mm (H × B × D)		
重 量	0.4kg		

## 微电脑电导率/电阻率变送器 EC-4300 EC-4300RS

### 特性

- 144X144 微电脑设计电导率/电阻率变送器
- 户外防水型设计适合墙装、盘装、圆管安装
- 大型液晶显示幕，附操作状态及特殊符号显示
- 具背光感应器，自动及手动背光设定功能
- 提供电极自动清洗装置接点，程序设定输出
- 具自动、手动量程切换，接受二极式、四极式电极输入
- 手动/自动选择温度补偿功能
- 密码锁及组合键进入设定、校正模式设计，增强安全防护
- 具 RS-485 界面输出，Modbus 标准通讯协议(EC-4300RS only)
- 具两路 0/4~20mA 输出对应设定 Cond/Resi、Temp. (EC-4300 only)



### 应用

广泛应用于 RO、纯水、超纯水、循环水、锅炉水等系统

以及电子、电镀、化学、食品、制药等制程领域

### 规格

- |  |  |
|--|--|
| <ul style="list-style-type: none"> <li>■ 测量范围           <ul style="list-style-type: none"> <li>Cond: 0.000<math>\mu</math>s/cm~199.9ms/cm</li> <li>Resi: 0.00~19.99M<math>\Omega</math>.cm</li> <li>Sal.: 0.0ppt~70.0ppt</li> <li>Temp.: -30.0~+130.0<math>^{\circ}</math>C</li> </ul> </li> <li>■ 分辨率           <ul style="list-style-type: none"> <li>Cond: 0.001<math>\mu</math>s/cm</li> <li>Resi: 0.01M<math>\Omega</math>.cm</li> <li>Sal.: 0.1ppt</li> <li>Temp.: 0.1<math>^{\circ}</math>C</li> </ul> </li> <li>■ 仪表精度           <ul style="list-style-type: none"> <li>Cond: <math>\pm 1\% \pm 1</math> Digit</li> <li>Resi: <math>\pm 1\% \pm 1</math> Digit</li> <li>Sal.: <math>\pm 1\% \pm 1</math> Digit</li> <li>Temp.: 0.2<math>^{\circ}</math>C <math>\pm 1</math> Digit</li> </ul> </li> <li>■ 温度补偿 25<math>^{\circ}</math>C 线性、非线性选择<br/>自动温度补偿 Pt1000、NTC30K 双模式选择</li> <li>■ 手动温度补偿 按键设定</li> <li>■ 电极常数 0.01, 0.05, 0.1, 0.5, 10.0cm<sup>-1</sup> 固定<br/>0.001~19.99 cm<sup>-1</sup> 任意设定</li> </ul> | <ul style="list-style-type: none"> <li>■ 工作温度 0~50<math>^{\circ}</math>C</li> <li>■ 储存温度 -20~70<math>^{\circ}</math>C</li> <li>■ 显示幕 大型 LCD 显示主参数/温度双指示</li> <li>■ 模拟输出 两路隔离式 0/4~20mA 输出<br/>程序设定对应主参数/温度<br/>(EC-4300 only)</li> <li>■ 数位输出 RS-485 Modbus 标准通讯协议<br/>(EC-4300RS only)</li> <li>■ 继电器输出 高低点、滞后任意程序设定<br/>两组 ON/OFF 输出<br/>240VAC 最大电流 0.5A</li> <li>■ 清洗接点 ON 0~9999 秒/OFF 0~999.9 小时<br/>一组 ON/OFF 输出<br/>240VAC 最大电流 0.5A</li> <li>■ 电源输入 100~240VAC 宽电源、50/60Hz</li> <li>■ 安装方式 墙面安装、盘面安装、圆管挂装</li> <li>■ 仪表尺寸 144mm<math>\times</math>144mm<math>\times</math>115mm (H<math>\times</math>W<math>\times</math>D)</li> <li>■ 挖孔尺寸 138mm<math>\times</math>138mm (H<math>\times</math>W)</li> <li>■ 保护等级 IP65</li> <li>■ 重量 0.8Kg</li> </ul> |
|--|--|



智能型电导率/电阻率变送器 EC-4110 EC-4110RS

特性

- 96x 96 微电脑智能型设计电导率/电阻率变送器
- 具中英文操作界面
- 户外防水型设计适合墙面、盘面、圆管安装方式
- 大型图像 LCM 显示屏，具感应式背光设定功能
- 图文显示符号清洗具流程指引容易操作
- 电极系数 0.008~19.99 cm<sup>-1</sup> 可调
- 可选择使用二极式/四极式电导度或比电阻电极
- 线性及非线性温度系数补偿
- 具手动/自动校正、温度补偿功能及末次校正信息
- 密码锁及组合键进入设定、校正模式设计，增强安全防护
- EC-4110 具两路 0/4~20mA 对应电导率/电阻率、Temp.



EC-4110RS 特有功能

- 具一路 0/4~20mA 输出以及 RS-485 界面输出
- 可数字显示以及图表显示实时曲线、历史曲线等
- 具 50 组事件纪录功能，载录报警、停电、校正...等信息

应用

广泛应用于 RO、超纯水、冷却水、锅炉水、工业制程及水处理等水质监控

规格

- 测量范围：
  - 电导率： 0.00 μS/cm~200.0 mS/cm 手动或自动范围选择
  - 电阻率： 0.00 MΩ·cm~20.00 MΩ·cm
  - Temp.： -30.0~130.0°C
- 分辨率：
  - 电导度： 0.01 μS/cm
  - 比电阻： 0.01 MΩ·cm
  - Temp.： 0.1°C
- 精确度
  - 电导率： 1% ± 1Digit
  - 电阻率： 1% ± 1Digit
  - Temp.： 0.2°C ± 1 Digit
- 温度补偿
  - 自动温度补偿： Pt1000 或 NTC30K 可选择
  - 手动温度补偿： 手动设定
- 电极系数： 0.01, 0.05, 0.1, 0.5, 10.0 cm<sup>-1</sup> 固定  
0.008~19.99 cm<sup>-1</sup> 可调
- 温度系数： 线性 (0.00~40.00%) 及非线性补偿
- 工作温度： 0°C~50°C
- 储存温度： -20~70°C
- 显示屏： 背光式大型 LCM 图文显示

- 模拟输出： EC-4110  
两路隔离式 0/4~20mA 输出  
可对应电导率/电阻率、Temp. 设定
- EC-4110RS  
一路隔离式 0/4~20mA 输出  
可对应电导率/电阻率设定
- 数位输出： RS-485 Modbus 标准通讯协议 (EC-4110RS only)
- 继电器输出： 高低点、迟滞值程序设定，两组 ON/OFF 输出，240VAC 最大耐电流 0.5A
- 清洗接点： ON 0~99 分 59 秒  
OFF 0~999 小时 59 分  
一组 ON/OFF 输出  
240VAC 最大耐电流 0.5A
- 电源输入： 100~240VAC, 50/60Hz
- 安装方式： 盘面安装、墙面安装、管柱安装
- 仪表尺寸： 96mm×96mm×132mm (H×W×D)
- 挖孔尺寸： 93mm×93mm (H×W)
- 保护等级： IP65
- 重量： 0.5Kg

## 微电脑电导率/电阻率变送器 EC-430

### 特性

- 96X48 微电脑设计电导率/电阻率变送器
- 大型液晶显示幕，附操作状态及特殊符号显示
- 一组 ON/OFF 输出，高/低点选择、滞后任意程序设定
- 具程序设定切换量程，接受二极式、四极式电极输入
- 组合键进入设定、校正模式设计，防止错误更改



### 应用

广泛应用于 RO、纯水、超纯水、循环水、锅炉水等系统  
以及电子、电镀、化学、食品、制药等制程领域

### 规格

- |  |  |
|--|--|
| <ul style="list-style-type: none"> <li>■ 测量范围<br/>Cond: 0.00<math>\mu</math>S/cm~199.9ms/cm<br/>Resi: 0.00~19.99M<math>\Omega</math>.cm<br/>Temp.: -10~+110.0<math>^{\circ}</math>C</li> <li>■ 分辨率<br/>Cond: 0.01<math>\mu</math>S/cm<br/>Resi: 0.01M<math>\Omega</math>.cm<br/>Temp.: 0.1<math>^{\circ}</math>C</li> <li>■ 仪表精度<br/>Cond: 1%<math>\pm</math>1 Digit<br/>Resi: 1%<math>\pm</math>1 Digit<br/>Temp.: 0.2<math>^{\circ}</math>C<math>\pm</math>1Digit</li> <li>■ 温度补偿 25<math>^{\circ}</math>C线性、非线性选择<br/>自动温度补偿 Pt1000、NTC30K 双模式选择<br/>手动温度补偿 按键设定</li> </ul> | <ul style="list-style-type: none"> <li>■ 电极常数 0.01, 0.05, 0.1, 0.5, 1.00, 10.0cm<sup>-1</sup><br/>固定<br/>0.001~19.99 cm<sup>-1</sup>任意设定</li> <li>■ 工作温度 0~50<math>^{\circ}</math>C</li> <li>■ 显示幕 大型 LCD 显示主参数/温度双指示</li> <li>■ 模拟输出 隔离式 0/4~20mA 输出<br/>可程序对应 Cond/Resi 设定</li> <li>■ 继电器输出 高/低点选择、滞后任意程序设定<br/>一组 ON/OFF 输出<br/>240VAC 最大电流 0.5A</li> <li>■ 电源输入 100~240VAC 宽电源、50/60Hz</li> <li>■ 安装方式 盘面安装</li> <li>■ 仪表尺寸 48mm<math>\times</math>96mm<math>\times</math>X110mm (H<math>\times</math>W<math>\times</math>D)</li> <li>■ 挖孔尺寸 44mm<math>\times</math>92mm (H<math>\times</math>W)</li> <li>■ 重量 0.25Kg</li> </ul> |
|--|--|

## 微电脑电导率/电阻率变送器 EC-410

### 特性

- 96X48 微电脑设计电导率/电阻率监视器
- 大型液晶显示幕，附操作状态及特殊符号显示
- 具程序设定切换量程，接受二极式、四极式电极输入
- 组合键进入设定、校正模式设计，防止错误更改



### 应用

广泛应用于 RO、纯水、超纯水、循环水、锅炉水等系统  
以及电子、电镀、化学、食品、制药等制程领域

### 规格

- 测量范围
  - Cond: 0.00 $\mu$ s/cm~199.9ms/cm
  - Resi: 0.00~19.99M $\Omega$ .cm
  - Temp.: -10~+110.0 $^{\circ}$ C
- 分辨率
  - Cond: 0.01 $\mu$ s/cm
  - Resi: 0.01M $\Omega$ .cm
  - Temp.: 0.1 $^{\circ}$ C
- 仪表精度
  - Cond:  $\pm 1\% \pm 1$  Digit
  - Resi:  $\pm 1\% \pm 1$  Digit
  - Temp.: 0.2 $^{\circ}$ C  $\pm 1$ Digit
- 温度补偿 25 $^{\circ}$ C 线性、非线性选择
  - 自动温度补偿 Pt1000、NTC30K 双模式选择
  - 手动温度补偿 按键设定

- 电极常数 0.01, 0.05, 0.1, 0.5, 10.0cm<sup>-1</sup>  
固定 0.001~19.99 cm<sup>-1</sup> 任意设定
- 工作温度 0~50 $^{\circ}$ C
- 显示幕 大型 LCD 显示主参数/温度双指示
- 模拟输出 隔离式 0/4~20mA 输出  
可程序对应 Cond/Resi 设定
- 电源输入 100~240VAC 宽电源、50/60Hz
- 安装方式 盘面安装
- 仪表尺寸 48mm $\times$ 96mm $\times$ 110mm (H $\times$ W $\times$ D)
- 挖孔尺寸 44mm $\times$ 92mm (H $\times$ W)
- 重量 0.25Kg

## 微电脑电感式电导率浓度变送器 EC-4300RS-I

### 特性

- 144X144 微电脑设计电感式电导率/浓度变送器
- 户外防水型设计适合墙装、盘装、圆管安装
- 大型液晶显示幕，附操作状态及特殊符号显示
- 具背光感应器，自动及手动背光设定功能
- 提供电极自动清洗装置接点，程序设定输出
- 具自动、手动量程切换，接受电感电极输入
- 手动/自动选择温度补偿功能
- 密码锁及组合键进入设定、校正模式设计，增强安全防护
- 具 RS-485 界面输出，Modbus 标准通讯协议
- 具 0/4~20mA 输出对应设定 Cond/Conc.



### 应用

广泛应用于离子交换树脂再生酸碱、医药食品 CIP 清洗  
酸碱以及其他化学溶液等高电导监控领域

### 规格

- |  |  |
|--|--|
| <ul style="list-style-type: none"> <li>■ 测量范围                             <ul style="list-style-type: none"> <li>Cond: 0.00ms/cm~2000ms/cm</li> <li>Conc: 0.0~100%</li> <li>Temp.: -30.0~+130.0°C</li> </ul> </li> <li>■ 分辨率                             <ul style="list-style-type: none"> <li>Cond: 0.01ms/cm</li> <li>Conc: 0.1%</li> <li>Temp.: 0.1°C</li> </ul> </li> <li>■ 仪表精度                             <ul style="list-style-type: none"> <li>Cond: ±1%±1 Digit</li> <li>Conc: ±1%±1 Digit</li> <li>Temp.: 0.2°C±1Digit</li> </ul> </li> <li>■ 温度补偿 25°C 线性                             <ul style="list-style-type: none"> <li>自动温度补偿 Pt1000、NTC30K 双模式选择</li> </ul> </li> <li>■ 手动温度补偿 按键设定</li> <li>■ 工作温度 0~50°C</li> <li>■ 储存温度 -20~70°C</li> </ul> | <ul style="list-style-type: none"> <li>■ 显示幕 大型 LCD 显示主参数/温度双指示</li> <li>■ 模拟输出 隔离式 0/4~20mA 输出<br/>程序设定对应 Cond/Conc</li> <li>■ 数位输出 RS-485 Modbus 标准通讯协议</li> <li>■ 继电器输出 高低点、滞后任意程序设定<br/>两组 ON/OFF 输出<br/>240VAC 最大电流 0.5A</li> <li>■ 清洗接点 ON 0~9999 秒/OFF 0~999.9 小时<br/>一组 ON/OFF 输出<br/>240VAC 最大电流 0.5A</li> <li>■ 电源输入 100~240VAC 宽电源、50/60Hz</li> <li>■ 安装方式 墙面安装、盘面安装、圆管挂装</li> <li>■ 仪表尺寸 144mm×144mm×115mm (H×W×D)</li> <li>■ 挖孔尺寸 138mm×138mm (H×W)</li> <li>■ 保护等级 IP65</li> <li>■ 重量 0.8Kg</li> </ul> |
|--|--|

电导率/电阻率电极

核子级超纯水电阻率电极



订购编号: 8-221 钛金属、CPVC  
 电极系数: 0.01  
 量测范围:  $20.00 \mu\text{s/cm} \sim 20.00 \text{M}\Omega \cdot \text{cm}$   
 耐 温:  $0 \sim 80^\circ\text{C}$   
 耐 压:  $0 \sim 6\text{bar}$   
 安 装: 3/4" NPT 螺纹

超纯水、纯水电导率电阻率电极



订购编号: 8-222 钛金属、CPVC  
 电极系数: 0.05  
 量测范围:  $100.0 \mu\text{s/cm} \sim 18.00 \text{M}\Omega \cdot \text{cm}$   
 耐 温:  $0 \sim 80^\circ\text{C}$   
 耐 压:  $0 \sim 6\text{bar}$   
 安 装: 3/4" NPT 螺纹

纯水电导率电阻率电极



订购编号: 8-223 钛金属、CPVC  
 电极系数: 0.1  
 量测范围:  $200.0 \mu\text{s/cm} \sim 10.00 \text{M}\Omega \cdot \text{cm}$   
 耐 温:  $0 \sim 80^\circ\text{C}$   
 耐 压:  $0 \sim 6\text{bar}$   
 安装: 3/4" NPT 螺纹

四极式电导度电极



订购编号: 8-241 钛金属、CPVC  
 电极系数: 0.5  
 量测范围:  $10.00 \mu\text{s/cm} \sim 500.0\text{ms/cm}$   
 耐 温:  $0 \sim 80^\circ\text{C}$   
 耐 压:  $0 \sim 6\text{bar}$   
 安装: 3/4" NPT 螺纹

四极式电导度电极 耐氢氟酸电极



订购编号: 8-241-01 蒙乃尔合金、CPVC  
 电极系数: 0.5  
 量测范围:  $10.00 \mu\text{s/cm} \sim 500.0\text{ms/cm}$   
 耐 温:  $0 \sim 80^\circ\text{C}$   
 耐 压:  $0 \sim 6\text{bar}$   
 安装: 3/4" NPT 螺纹

四极式电导度电极 耐高温电极



订购编号: 8-242 钛金属、PVDF  
 电极系数: 0.5  
 量测范围:  $10.00 \mu\text{s/cm} \sim 500.0\text{ms/cm}$   
 耐 温:  $0 \sim 100^\circ\text{C}$   
 耐 压:  $0 \sim 8\text{bar}$   
 安装: 3/4" NPT 螺纹



电导率/电阻率电极附件

纯水比电阻电极



订购编号: 8-11-3

电极系数: 0.05 (附 10m 线, 其它长度可选择)  
 量测范围:  $100.0 \mu\text{s/cm} \sim 10.0\text{M}\Omega \cdot \text{cm}$   
 耐 温:  $0 \sim 60^\circ\text{C}$   
 耐 压:  $0 \sim 6\text{bar}$   
 安 装: 1/2" NPT 螺纹

二级式电导度电极



订购编号: 8-12-6

电极系数: 约 1.0 (附 10m 线, 其它长度可选择)  
 量测范围:  $1.00 \mu\text{s/cm} \sim 10.0\text{ms/cm}$   
 耐 温:  $0 \sim 60^\circ\text{C}$   
 耐 压:  $0 \sim 6\text{bar}$   
 安 装: 1/2" NPT 螺纹

旁路引流式电极测量槽



透明亚克力材质

订购编号:

8-TF02, 3/4" NPT,      8-TF021, 1/2" NPT,  
 8-221、8-241 等适用    8-12-6、8-11-3 等适用  
 1/4" 管快插接头连接

电导率电极缆线



订购编号:

8-105, 5 米长; 8-110, 10 米; 8-120, 20 米;  
 8-130, 30 米, 特殊长度依需求定制  
 适合 8-221、8-222、8-223、8-241、8-242 电极

电感式电导率电极



订购编号:

电极系数: 0.5  
 量测范围:  $0.00\text{ms/cm} \sim 2000\text{ms/cm}$   
 耐 温:  $0 \sim 130^\circ\text{C}$   
 耐 压:  $0 \sim 8\text{bar}$   
 安 装: 1" 螺纹

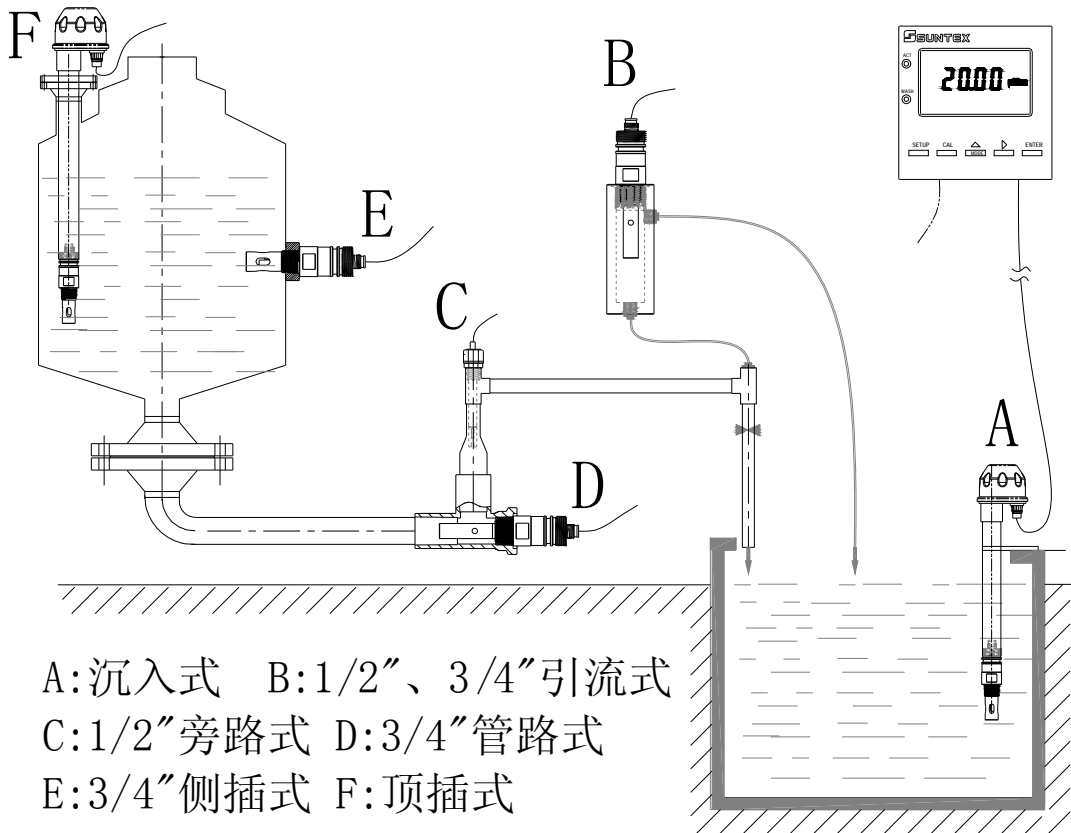
电导率标准液



订购编号:

00653-23, 23  $\mu\text{s/cm}$ , 500ml  
 00653-18, 1413  $\mu\text{s/cm}$ , 500ml

在线 EC/RC 测量系统图:



A: 沉入式 B: 1/2"、3/4" 引流式  
 C: 1/2" 旁路式 D: 3/4" 管路式  
 E: 3/4" 侧插式 F: 顶插式

监测系统基本上是需要有四个组成组件：  
 变送器、感测电极、信号缆线、电极安装保护装置等

1. **变送器:** 接受电极之信号，显示测值及输送监控信号
2. **感测电极:** 直接安装于现场，用于测试在线水体 Cond 或 Resi 信号值



3. **信号缆线:** 用于连接电极与变送器间信号保持信号真实性不失真
4. **电极保护装置:** 提供电极安装与系统衔接并对电极起到保护功能



微电脑型电导率/电阻率/温度/盐度/TDS 仪

SC-2300

特性

- 智能型微电脑设计 Cond/Resi/Temp./Sal./TDS 测定仪
- 大型液晶显示幕，附操作状态及特殊符号显示
- 具背光功能，符合人体工学设计
- 薄膜式按键，具防水溅能力，操作简单方便
- 具手动/自动校正；手动/自动选择温度补偿功能
- 组合键进入设定、校正模式设计，防止错误更改
- 具 450 组测值资料储存及 RS-232 数位输出功能



应用

广泛应用于各种科研部门、高等教育、一般实验室、品管检验、RO 水、纯水、循环水、锅炉水的分析领域

规格

- 测量范围
  - Cond: 0.00 $\mu$ s/cm~199.9ms/cm 五段自动量程
  - Resi: 0.00~19.99M $\Omega$ .cm
  - Temp.: -10.0~+110.0 $^{\circ}$ C
  - 盐度: 0.0~70.0ppt
  - TDS: 0~1999mg/L
- 分辨率
  - Cond: 0.01 $\mu$ s/cm
  - Resi: 0.01M $\Omega$ .cm
  - Temp.: 0.1 $^{\circ}$ C
  - 盐度: 0.1ppt
  - TDS: 1mg/L
- 精度
  - Cond: 0.5% $\pm$ 1Digit
  - Resi: 1% $\pm$ 1Digit
  - Temp.: 0.2 $^{\circ}$ C $\pm$ 1Digit
  - 盐度: 0.5% $\pm$ 1Digit
  - TDS: 0.5% $\pm$ 1Digit
- 温度补偿
  - 25 $^{\circ}$ C 线性

- 自动温度补偿 NTC30K/Pt1000 自动识别
- 手动温度补偿 按键调整设定
- 温度补偿系数
  - 可调 0.00~19.99%/ $^{\circ}$ C 线性补偿模式
  - 内建固定非线性补偿模式
- 电极常数
  - 0.000~50.00cm $^{-1}$  按键调整设定
- 手动校正 按键调整电极常数设计
- 自动校正 预设 5 点标准
  - 10、84、1413 $\mu$ s/cm 及 12.88、100ms/cm
- 工作温度 0~50 $^{\circ}$ C
- 显示幕 大型背光型液晶显示幕
- 资料储存 450 组测值资料储存
- 数位输出 RS-232
- 模拟输出 1~5V 对应测值程序设定
- 电源输入 4XAA 电池、6V AC/DC 转换器
- 认证 CE 认证
- 仪器尺寸 220mm $\times$ 190mm $\times$ 70mm (L $\times$ W $\times$ H)
- 重量 0.8Kg

微电脑电导率/电阻率仪 inoLab Cond 7000 系列

特性

- 测试准确,分辨率高达 0.001 us/cm
- 背光式多功能,大尺寸 LCD 显示
- 内置记录器,可记录多达 5000 组数据
- 自动读数,测试准确可靠,再现性好
- 自动温度补偿及手动设定温度补偿
- 适合一般实验室、研究、品管及学校单位做水质分析分析测试,符合 USP27 及 GLP 认证标准,且提供 RS232 界面输出,可选购内置打印机



规格

型 号	inoLab Cond 7110	inoLab Cond 7310
测 量 范 围	电导率: 0 us/cm~1000 ms/cm	电导率: 0 us/cm~1000 ms/cm 0.00 us/cm~20.00 us/cm(k=0.1cm <sup>-1</sup> ) 0.000 us/cm~2.000us/cm(k=0.01cm <sup>-1</sup> ) 电阻率: 0.00~20.00 MΩ.cm
	温度: -5.0~105℃ 盐度: 0.0~70.0ppt TDS: 0~1999mg/L	
精 确 度	Cond: ±0.5%测试值; 温度: ±0.1℃	
参 考 温 度	T <sub>ref</sub> : 20 或 25℃ 可选	
电 极 常 数	预设: 0.450~0.500cm <sup>-1</sup> , 0.800~0.880cm <sup>-1</sup> 可调及 0.01cm <sup>-1</sup> 固定 标准液: 0.01mol/L KCl	
	可调: 0.25~2.5cm <sup>-1</sup> , 0.09~0.11cm <sup>-1</sup>	可调: 0.25~25.00cm <sup>-1</sup> , 0.09~0.11cm <sup>-1</sup>
温 度 补 偿	自动: 线性 0.000~3.000%/K、非线性	
自 动 读 数	有	
实 时 时 钟	有	
校 正 协 议	符合 GLP 要求,存贮最后 1 次校正数据	符合 GLP 要求,存贮最后 10 次校正数据
事 件 记 录	无	有, 手动或时间控制
数 据 存 贮	无	500 组手动/5000 组自动
输 出 界 面	无	Mini USB 数据接口; 可选内置打印机型号
电 源	宽电源变压器; 4×1.5V 碱性电池	

## 防水型微电脑电导率/电阻率/温度/盐度/TDS 仪 SC-110

### 特性

- 智能型微电脑设计 Cond/Resi/Temp./Sal./TDS 测定仪
- 大型液晶显示幕，附操作状态及特殊符号显示
- 防水设计、外观轻巧、携带方便，低耗电特性
- 薄膜式按键，操作简单方便
- 具手动/自动校正；手动/自动选择温度补偿功能
- 组合键进入设定、校正模式设计，防止错误更改
- 具 450 组测值资料储存及 RS-232 数位输出功能



### 应用

广泛应用于一般制程现场、实验室、品管检验、  
纯水超纯水、循环水、锅炉水等分析领域

### 规格

#### ■ 测量范围

Cond: 0.00 $\mu$ S/cm~199.9ms/cm 五段自动量程

Resi: 0.00~19.99M $\Omega$ .cm

Temp.: -10.0~+110.0 $^{\circ}$ C

盐度: 0.0~70.0ppt

TDS: 0~1999mg/L

#### ■ 分辨率

Cond: 0.01 $\mu$ S/cm

Resi: 0.01M $\Omega$ .cm

Temp.: 0.1 $^{\circ}$ C

盐度: 0.1ppt

TDS: 1mg/L

#### ■ 精度

Cond: 0.5% $\pm$ 1Digit

Resi: 1% $\pm$ 1Digit

Temp.: 0.2 $^{\circ}$ C $\pm$ 1Digit

盐度: 0.5% $\pm$ 1Digit

TDS: 0.5% $\pm$ 1Digit

#### ■ 温度补偿 25 $^{\circ}$ C

自动温度补偿 NTC30K/Pt1000 自动识别

手动温度补偿 按键调整设定

#### ■ 温度补偿系数

可调 0.00~19.99%/ $^{\circ}$ C 线性补偿模式

内建固定非线性补偿模式

#### ■ 电极常数

0.000~50.00cm<sup>-1</sup> 按键调整设定

#### ■ 手动校正 按键调整电极常数设计

#### ■ 自动校正 预设 5 点标准

10、84、1413 $\mu$ S/cm 及 12.88、100ms/cm

#### ■ 工作温度 0~50 $^{\circ}$ C

#### ■ 显示幕 大型 LCD 附功能及温度显示

#### ■ 资料储存 450 组测值资料储存

#### ■ 数位输出 RS-232

#### ■ 电源输入 4XAA 电池超过 1000 小时工作

#### ■ 保护等级 IP65

#### ■ 仪器尺寸 170mm $\times$ 80mm $\times$ 38mm (L $\times$ W $\times$ H)

#### ■ 重量 0.35Kg

#### ■ 具 CE 合格认证



微电脑电导率/电阻率仪 Cond 3000 系列

特性

- 坚固耐用，防水，电池供电
- 大型 LCD 显示测值，同时显示温度、测量状态等
- LCD 背光功能 (Cond 3110 除外)
- 符合 GLP 要求，自动 / 手动温度补偿，可选线性或非线性温度补偿
- 符合超纯水，DIN 38 404，EN27 888 天然水电导率的测定
- 具有 200 组数据以及事件手动记录功能 (Cond 3110 除外)
- 具有 5000 组数据以及事件自动记录功能( Cond 3310 only )
- 简单实用，满足高要求的电导率测试仪。简单的 5 或 7 个按键，避免错误操作，自动温度测试并进行温度补偿，采用 4 极测试技术适合野外及线上制程检测，特别是 Cond3310 可使用电源转换器及 USB 输出接口，更适合实验室使用



规格

型 号	Cond 3110	Cond 3210	Cond 3310
量 程	Cond: 0.0us/cm~1000ms/cm 5 个量程或自动切换量程 温度: -5.0~105.0°C 盐度: 0.0~70.0ppt TDS: 无	Cond: 0.000us/cm~1000ms/cm 5 个量程或自动切换量程 温度: -5.0~105.0°C 盐度: 0.0~70.0ppt TDS: 0~1999mg/L 电阻率: 0.00~1999MΩ·cm	
精 确 度	Cond: ±0.5%测试值; 温度: ±0.1°C	Cond: ±0.5%测试值; 温度: ±0.1K	
参考温度	T <sub>ref</sub> : 20 或 25°C 可选	T <sub>ref</sub> : 20 或 25°C 可选	
电极常数	固定: 0.475cm <sup>-1</sup> 可调: 0.450~0.500 cm <sup>-1</sup> , 0.800~0.880 cm <sup>-1</sup>	固定: 0.475cm <sup>-1</sup> , 0.1cm <sup>-1</sup> 和 0.01cm <sup>-1</sup> 可调: 0.25~2.5cm <sup>-1</sup> , 0.09~0.11cm <sup>-1</sup>	
温度补偿	自动非线性,	自动线性、非线性选择, 可手动关闭	
校正储存	最后 1 次校正记录		最后 5 次校正记录
校正报警	1~199 天可调		
数据存储	无	200 组手动	200 组手动、5000 组自动
输出界面	无		USB 232
事件纪录	无	手动	手动/自动
电 源	4×1.5V 碱性电池, 自动关闭功能		同左或电源转化器
防护等级	IP67		
尺 寸	180×80X55mm (HXBXD)		
重 量	0.4kg		

## 德国 WTW 电导率/电阻率电极

- 四极式设计，耐污染，准确性，线性度高
- 测试范围非常广：1uS/cm~2S/cm
- 优质石墨电极，耐磨损，电极常数非常稳定
- 内置温度探头
- 浸入深度最小
- 样品流动自由，具有代表性
- 具自动补偿功能，即使电极表面有污染时，亦不影响测试精度
- 导线阻抗不影响测试精度
- 不受极化的影响
- 电极材质为环氧树脂，坚固不破裂



TetraCon® 325

KLE® 325



- 二极式设计，耐污染，准确性，线性度高
- 测试范围大：10uS/cm~20mS/cm
- 优质石墨电极，耐磨损，电极常数非常稳定
- 内置温度探头
- 样品流动自由，具有代表性
- 导线阻抗不影响测试精度
- 电极材质为环氧树脂，坚固不破裂
- 电极常数：K=0.84cm<sup>-1</sup>
- 电极长度：160mm
- 电极线长：1.5 米
- 温度范围：0...80°C

- 内置温度探头，流通管组件，适合测试低电导(<1uS/cm)
- 电极材质：**V4A** 不锈钢
- 感测极材质：**V4A** 不锈钢
- 电极长度：120mm
- 电极常数：K=0.1cm<sup>-1</sup>
- 直径：12 mm
- 电极线长：1.5 米
- 最小 / 最大浸入深度：30 / 120mm
- 测试量程：0.001uS/cm~200uS/cm



LR® 325/01

LR® 325/001



- 内置温度探头，流通管组件，超纯水测试专用
- 电极材质：**V4A** 不锈钢
- 感测极材质：**V4A** 不锈钢
- 流通槽材质：**V4A** 不锈钢
- 电极长度：120mm
- 电极常数：K=0.01cm<sup>-1</sup>
- 直径：20 mm
- 电极线长：1.5 米
- 最小 / 最大浸入深度：35 / 110mm
- 测试量程：0.0001uS/cm~30uS/cm

## 微电脑溶解氧变送器 DC-5300 DC-5300RS

### 特性

- 144X144 微电脑设计溶解氧变送器
- 户外防水型设计适合墙装、盘装、圆管安装
- 大型液晶显示幕，附操作状态及特殊符号显示
- 具背光感应器，自动及手动背光设定功能
- 可搭配 MT、WTW 等多种型号的电极
- 提供电极自动清洗装置接点，程序设定输出
- 具自动校正，自动温度及手动压力、盐度补偿功能
- 密码锁及组合键进入设定、校正模式设计，增强安全防护
- 具 RS-485 界面输出，Modbus 标准通讯协议(DC-5300RS only)
- 具两路 0/4~20mA 输出对应设定 DO、Temp. (DC-5300 only)



### 应用

广泛应用于污水处理曝气监控、河川断面、湖泊、水源地水质、水产养殖监测以及工业过程控制等领域

### 规格

- |  |   |
|--|---|
| <ul style="list-style-type: none"> <li>■ 测量范围                             <ul style="list-style-type: none"> <li>mg/L O<sub>2</sub>: 0.00~60.00mg/L</li> <li>% Air: 0.0~600%</li> <li>Temp.: -5~50/140°C (依电极而定)</li> </ul> </li> <li>■ 分辨率                             <ul style="list-style-type: none"> <li>mg/L O<sub>2</sub>: 0.01mg/L 0.001mg/L(依电极而定)</li> <li>% Air: 0.1%</li> <li>Temp.: 0.1°C</li> </ul> </li> <li>■ 仪表精度                             <ul style="list-style-type: none"> <li>mg/L O<sub>2</sub>: 0.5%±1 Digit</li> <li>% Air: 0.5%±1 Digit</li> <li>Temp.: 0.2°C±1 Digit</li> </ul> </li> <li>■ 温度补偿 自动 0~50/140°C (依电极而定)</li> <li>■ 压力补偿 500~2500mbar 自动补偿</li> <li>■ 盐度补偿 0.0~70.0ppt 手动设定补偿</li> <li>■ 工作温度 0°C~50°C</li> <li>■ 储存温度 -20~70°C</li> </ul> | <ul style="list-style-type: none"> <li>■ 显示幕 大型 LCD 显示主参数/温度双指示</li> <li>■ 模拟输出 两路隔离式 0/4~20mA 输出<br/>程序设定对应主参数/温度 (DC-5300 only)</li> <li>■ 数位输出 RS-485 Modbus 标准通讯协议 (DC-5300RS only)</li> <li>■ 继电器输出 高低点、滞后任意程序设定<br/>两组 ON/OFF 输出<br/>240VAC 最大电流 0.5A</li> <li>■ 清洗接点 ON 0~9999 秒/OFF 0~999.9 小时<br/>一组 ON/OFF 输出<br/>240VAC 最大电流 0.5A</li> <li>■ 电源输入 88~265VAC 宽电源、50/60Hz</li> <li>■ 安装方式 墙面安装、盘面安装、圆管挂装</li> <li>■ 仪表尺寸 144mm×144mm×115mm (H×W×D)</li> <li>■ 挖孔尺寸 138mm×138mm (H×W)</li> <li>■ 保护等级 IP65</li> <li>■ 重量 0.8Kg</li> </ul> |
|--|---|

## 智能型溶解氧变送器 DC-5110 DC-5110RS

### 特性

- 96X96 智能型设计溶解氧变送器
- 具中英文操作界面
- 户外防水型设计适合墙装、盘装、圆管安装
- 大型 LCM 显示幕，具感应式背光设定功能
- 图文显示符号清晰具流程指引容易操作
- 提供电极自动清洗装置接点，程序设定输出
- 可搭配 MT、WTW 等多种型号的溶氧电极
- 具自动校正、自动温度、压力、盐度补偿功能及末次校正信息
- 密码锁及组合键进入设定、校正模式设计，增强安全防护
- 具两路 0/4~20mA 输出对应设定 DO、Temp. (DC-5110 only)



### DC-5110RS 特有功能

- 具一路 0/4-20mA 输出以及 RS-485 界面输出
- 可数字显示以及图表显示实时曲线、历史曲线等
- 具 50 组事件纪录功能，载录警报、停电、校正...等信息
- 具 5 点自动校正及校正曲线显示；并可自定义标准液图表

### 应用

广泛应用于污水处理曝气监控、河川断面、湖泊、水源地  
水质、水产养殖监测以及工业过程控制等领域

### 规格

- |  |  |
|--|--|
| <ul style="list-style-type: none"> <li>■ 测量范围<br/>mg/L O<sub>2</sub>: 0.00~60.00mg/L<br/>% Air: 0~600%<br/>Temp.: -5~50/140°C (依电极而定)</li> <li>■ 分辨率<br/>mg/L O<sub>2</sub>: 0.01mg/L 0.001mg/L(依电极而定)<br/>% Air: 0.1%<br/>Temp.: 0.1°C</li> <li>■ 仪表精度<br/>mg/L O<sub>2</sub>: 0.5%±1 Digit<br/>% Air: 0.5%±1 Digit<br/>Temp.: 0.2°C±1 Digit</li> <li>■ 温度补偿 自动 0~50/140°C (依电极而定)</li> <li>■ 压力补偿 500~2500mbar 自动补偿</li> <li>■ 盐度补偿 0.0~70.0ppt 手动设定补偿</li> <li>■ 工作温度 0°C~50°C</li> <li>■ 储存温度 -20~70°C</li> <li>■ 显示幕 背光式大型 LCM 图文显示</li> <li>■ 保护等级 IP65</li> </ul> | <ul style="list-style-type: none"> <li>■ 模拟输出 DC-5110<br/>两路隔离式 0/4~20mA 输出<br/>可对应 DO 值、Temp. 设定<br/>DC-5110RS<br/>一路隔离式 0/4~20mA 输出<br/>可对应 DO 值设定</li> <li>■ 数位输出 RS485 Modbus 标准通讯协议</li> <li>■ 继电器输出 高低点、滞后任意程序设定<br/>两组 ON/OFF 输出<br/>240VAC 最大电流 0.5A</li> <li>■ 清洗接点 ON 0~99 分 59 秒<br/>OFF 0~999 小时 59 分<br/>一组 ON/OFF 输出<br/>240VAC 最大电流 0.5A</li> <li>■ 电源输入 88~265VAC 宽电源、50/60Hz</li> <li>■ 安装方式 盘面安装、墙面安装、圆管挂装</li> <li>■ 仪表尺寸 96mm×96mm×132mm(H×W×D)</li> <li>■ 挖孔尺寸 93mm×93mm (H×W)</li> <li>■ 重量 0.5Kg</li> </ul> |
|--|--|

## 德国 WTW 溶氧电极 TriOxmatic 690/700

### 特性

设计原理采用 Potentiostatic 3-electrodes 原理，稳定度及精确度高，3 极式电极更提供电极偏移修正及电极自我诊断功能，使监测多一层保障。适用于一般生物处理市政及工业废水、渔业养殖、河川湖泊等水质监视及控制。

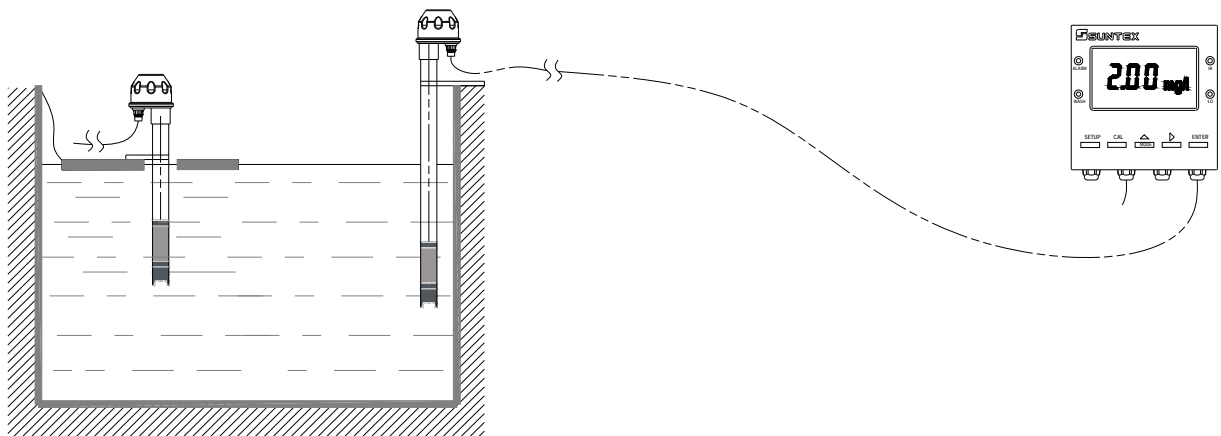


### 规格

- 测量范围：0.0~60.0mg/L，  
0~600% O<sub>2</sub> 饱和度
- 分辨率：0.1mg/L，1%
- 飘移度：<1%/月
- 最小流速需求：0.05m/秒
- 温度补偿：0~50℃
- 电极自我诊断：仅 TriOxmatic700 型

## TriOxmatic<sup>®</sup> 690/700 电极

### 在线 DO 测量系统图：





微电脑多功能溶解氧/BOD 仪 inoLab Oxi 7000 系列

特性

- 测试准确,分辨率高达 0.01mg/L
- 背光式多功能,大尺寸 LCD 显示
- 自动读数,测试准确可靠,再现性好
- 内置记录器,可记录多达 5000 组数据
- 完全自动化,自动温度、压力补偿
- 采用 OxiCal®快速校正法,内置记录器
- 满足实验室的日常分析工作
- 适合一般实验室、研究、品管及学校单位做溶解氧、BOD 分析测试,符合 ISO 及 GLP 认证标准,且提供 RS232 界面输出,可选购内置打印机



规格

型 号	inoLab Oxi 7310
量 程	浓度 O <sub>2</sub> : 0.00~20.00mg/L; 0.0~90.0mg/L * 饱和度: 0.0~199.9%; 0~600%*; 分压 O <sub>2</sub> : 0.0~2 00.0mbar; 0~1250 mbar 温 度: -5.0~105°C
准 确 度	溶氧:±0.5%测试值; 饱和度: ±0.5%测试值; 温度:±0.1°C
盐度校正	范围 0.0~70.0, 完全可调, 自动补偿,
温度补偿	自动 0~50°C
自动读数	有
实时时钟	有
校 正	OxiCal®快速校正,在 OxiCal®-SL 校正套中进行
校正协议	符合 GLP 要求,存贮最后 10 次校正数据
事件记录	有, 手动或时间控制
数据存贮	500 组手动/5000 组自动
输出界面	Mini USB 数据接口; 可选内置打印机型号
电 源	宽电源变压器; 4×1.5V 碱性电池

\* 配合 DurOx325 电极使用时

## 微电脑多功能 DO 仪 Oxi 3000 系列

### 特性

- 坚固耐用, 防水, 电池供电
- 大型 LCD 显示测值, 同时显示温度、测量状态等
- LCD 背光功能
- 自动温度、盐度、压力补偿
- 具有 200 组数据以及事件手动记录功能
- 具有 5000 组数据以及事件自动记录功能( Oxi 3310 only )
- 校正简单快速, OxiCal®校正准确可靠
- 功能齐全, 符合 GLP 要求
- 适合野外及线上制程检测, 但也可用于实验室。特别是 Oxi 3310 可使用电源转换器及 USB 输出接口, 更适合实验室使用



### 规格

型 号	Oxi 3210	Oxi 3310
量 程	O <sub>2</sub> 浓度: 0.00~19.99 mg/L (19.0 mg/L*); 0.0~90.0mg/L (90 mg/L*) 饱和度: 0.0~199.9%(199%*); 0~600% O <sub>2</sub> 分压: 0.0~199.9mbar (199mbar*); 0~1250 mbar 温 度: -5.0~50.0°C	
准 确 度	溶氧: ±0.5%测试值; 饱和度: ±0.5%测试值; O <sub>2</sub> 分压: ±0.5%测试值; 温度: ±0.1K	
气压补偿	自动补偿, 内置压力探头 (500~1100 hPa)	
盐度校正	范围 0.0~70.0ppt, 完全可调, 自动补偿	
温度补偿	自动 0~40°C	
显 示	LCD 背光图文显示, 同时显示温度、溶氧值及其它字符, 如电极性能, 电池状态	
电极测试	依校正结果判断电极性能, 并显示在 LCD 上	
校正储存	最后 1 次校正记录	最后 5 次校正记录
校正警报	1~999 天可调	
校 正	在 OxiCal®校正套中进行, 压力, 温度恒定, 校正准确可靠	
数据存贮	200 组手动存储	200 组手动、5000 组自动
事件记录	手动记录	手动/自动
输出界面	无	USB 232
电 源	4×1.5V 碱性电池, 自动关闭功能	4×1.5V 碱性电池, 自动关闭功能或电源转化器
防护等级	IP67	
尺 寸	180×80×55mm (HXBXD)	
重 量	0.4kg	

## 德国 WTW 溶氧电极

- 立即测试, 无需极化
- 无零点漂移, 不必校正零点
- 标准线长 1.5 米, IP67 接头
- 标准配备 OxiCal®-SL 贮存校正套
- 一次填充电解液最久可用 6 个月
- IMT 温度补偿, 内置 2 个温度探头
- 另有不同电极线长度供选
- 可选配搅拌器 RZ300



Cellox® 325

## DurOx® 325



- 立即测试, 无需极化
- IMT 温度补偿, 带 2 个温度探头
- 一次填充电解液最久可用 6 个月
- 低流速要求
- 无零漂, 不必校正零点
- 防水 (IP 68—2bar)
- 电缆线长 3 米, 标准防水插头 (IP 67)
- 标准配备 OxiCal®-D 贮存校正套, 标准保护罩 SK-D

- 自动搅拌, 快速系列测试
- 保持稳定流速, 保证了良好的再现性
- 可以立即测试, 无需极化!
- 低耗氧, 只有  $0.008 \mu\text{g h}^{-1} (\text{mg/l})^{-1}$
- 无零点漂移, 不必校正零点
- 标准配备 OxiCal®-ST 贮存校正套
- 一次填充电解液最久可用 6 个月
- IMT 温度补偿, 带 2 个温度探头
- 薄膜破损渗漏监测, 可提示薄膜损坏
- 握把式按钮搅拌开关, 方便大量 BOD 样品测试



StirrOx® G

## 快速 BOD 测定仪 Oxi Top IS6/IS12

### 特性

- 压电晶体传感器感测,操作简单,按键式操作无汞测定,测试准确,可靠 5 天测值自动保存功能
- 2 个按键, M 显示当前值, S 显示保存值, 2 位 LED, 显示 00 ~ 50,每个单位代表 3.55hPa,正常数值小于 40,为特定目的允许显示更大的数值,可保存 5 组数据,每天一组,不必每天去读数,因为仪器会把当天的测定值保存下来。这意味着你可在周末开始测定,不必专人看顾,也可在 7 天后查看测定结果 (BOD<sub>7</sub>)
- AutoTemp 自动温度补偿,当样品温度太低时,仪器会延迟测定,直到温度稳定到一定值。延迟时间最长可达 3.5 小时,最短 0.5 小时
- 适合一般检验单位、实验室及废水处理现场使用,将传统复杂之 BOD 量测变得轻松愉快。



### 规格

	OxiTop®-测定头
测试原理	压力探头感测法
测试量	BOD <sub>n</sub> (符合 DIN 38 409 part 52)
测试范围	0~4000 mg/L 可扩展到 0~5000 mg/L
准确度	±1 (±3.55 hPa)
显示屏	2 个字符, 7 段 LED, 10mm
工作范围	500~1100 hPa
保存	BOD, 每天
电源	锂电池 (280 mAh) 2×CR2430
功耗	最大 25mA(显示时)
安全等级	3 to IEC 1010
防护等级	IP54
EMC 防护	发射: EN 50081-1 FCC Class A 防护: EN 50082-1,EN 50082-2
周边温度	贮存: -25~65℃; 工作: 5~50℃
尺寸	69×70 mm (高×直径)

搅拌底座	IS6	IS12
电源	变压器, 230VAC (10%~15%) 50/60 Hz/24 VA	
搅拌位置	6 个	12 个
搅拌速率	180~450 min <sup>-1</sup> 程序自动可控制	
安全等级	3,IEC 1010	
保护等级	IP30 to DIN 40050	
EMC 防护	发射: EN 50081-1 FCC Class A 防护: EN 50082-1,EN 50082-2	
周边温度	贮存: -25~65℃; 工作: 5~40℃	
尺寸(mm) (H×B×D)	67×265×181	67×350×266
重量	1.6 kg	3.2 kg

## 智能型多参数水质分析仪 inoLab Multi 9000 系列

### 特性

- 多种测试参数随意组合
- 快速拔插防水接头
- 精密坚固防水外壳设计，坚固、防水、耐用
- 高分辨率彩色屏幕，背光图文显示
- 具有 10000 组数据以及事件自动记录功能
- U 盘传输数据，非常方便
- 测量、校正等操作简单快速
- 功能齐全,符合 GLP 要求
- 适合一般实验室、研究、品管及学校单位做水质多参数分析测试，符合 ISO 及 GLP 认证标准，且提供 RS232 界面输出，可选购内置打印机



### 规格

型 号	Multi 9310	Multi 9420 IDS	Multi 9430 IDS
参量参数	单参数 pH/mV、Cond、DO 任意	双参数 pH、Cond、DO 任意	三参数 pH、Cond、DO 任意
量 程	O <sub>2</sub> : 0.00~20.00 mg/L pH: -2.0~20.0 mV: -2000~2000 Cond: 0.0~2000ms/cm Salinity: 0.0~70.0ppt TDS: 0~2000mg/L Temp.: -5.0~105.0°C	0.0~200.0% -2.00~20.00 -1250.0~1250.0 0.00~20.00µs/cm (C=0.1cm <sup>-1</sup> ) 0~200.0g/L	0.0~400.0hPa -2.000~20.000 0.00~20.0MΩ·cm (C=0.01cm <sup>-1</sup> )
准 确 度	O <sub>2</sub> : ±1.5%测试值; pH: ±0.01 ±0.004 Cond: ±0.5%测试值; Temp.: ±0.1°C	mV: ±0.2 mV	
信号输入	智能电极数字信号，所有测量参数补偿均由智能电极完成		
显 示	高分辨率彩色屏幕，背光图文显示，同时显示相应测量参数及其它字符,如电极性能,电池状态		
校正储存	最后 10 次校正记录		
数据存贮	5000 组测值以及事件记录	10000 组测值以及事件记录	10000 组测值以及事件记录
输出界面	1 个 Mini USB 232 B	2 个 Mini USB 232 A 、USB 232 B	
自动读数	有		
实时时钟	有		
校 正	自动 O <sub>2</sub> : OxiCal®快速校正; pH: 1~5 点校正; Cond: C 值或标准液校正		
校正协议	1~1999 天，符合 GLP 要求,存贮最后 10 次校正数据		
电 源	宽电源变压器; 4×1.5V 碱性电池		



智能型多参数水质分析仪 Multi 3400 系列

特性

- 多种测试参数随意组合
- 快速拔插防水接头
- 精密坚固防水外壳设计, 坚固、防水、耐用
- 高分辨率彩色屏幕, 背光图文显示
- 具有 5000 组数据以及事件自动记录功能
- U 盘传输数据, 非常方便
- 测量、校正等操作简单快速
- 功能齐全,符合 GLP 要求
- 适合野外及线上制程检测, 但也可用于实验室。



规格

型 号	Multi 3410	Multi 3420	Multi 3430
参量参数	单参数 pH、Cond、DO 任意	双参数 pH、Cond、DO 任意	三参数 pH、Cond、DO 任意
量 程	O <sub>2</sub> : 0.00~20.00 mg/L pH: -2.0~20.0 mV: -2000~2000 Cond: 0.0~2000ms/cm Salinity: 0.0~70.0ppt TDS: 0~2000mg/L Temp.: -5.0~105.0°C	0.0~200.0% -2.00~20.00 -1250.0~1250.0 0.00~20.00µs/cm (C=0.1cm <sup>-1</sup> ) 0~200.0g/L	0.0~400.0hPa -2.000~20.000 0.00~20.0MΩ . cm (C=0.01cm <sup>-1</sup> )
准 确 度	O <sub>2</sub> : ±0.5%测试值; pH: ±0.01 ±0.005 Cond: ±0.5%测试值; Temp.: ±0.1K	mV: ±0.1 mV	
信号输入	智能电极数字信号, 所有测量参数补偿均由智能电极完成		
显 示	高分辨率彩色屏幕, 背光图文显示, 同时显示相应测量参数及其它字符, 如电极性能, 电池状态		
校正储存	最后 5 次校正记录		
校正警报	1~999 天可调		
数据存贮	5000 组测值以及事件记录		
输出界面	USB 232		
电 源	4×1.5V 碱性电池, 自动关闭功能或电源转化器		
防护等级	IP67		
尺 寸	180×80X55mm (HXBXD)		
重 量	0.4kg		

## MultiLine® IDS 电极

- 新的玻璃膜设计，电极反应速度更快
- 胶状电解液电极，无需填充参比液
- 塑胶材质外壳，坚固且耐震动
- 防护盾设计提供玻璃膜保护
- 测量范围 0.00~14.00pH
- 内置记忆芯片记录校正参数
- 自动温度补偿
- 信号线长度 3m



SenTix®980-3

## TetraCon®925-3



- 四极式电导电极，不受极化的影响
- 石墨感应材质，耐污染，准确性，线性度高
- 电极材质为环氧树脂，坚固不破裂
- 测试范围非常广：1uS/cm~2S/cm
- 内置记忆芯片记录出厂电极系数
- 样品流动自由，具有代表性
- 自动温度补偿
- 信号线长度 3m

- 荧光溶氧电极
- 无需电解液填充、渗透膜更换等操作
- 电极清洗简单容易
- 可以立即测试，无需极化 (T<sub>99</sub><60S)
- 无耗氧测量，无需流速要求
- 内置记忆芯片记录出厂校正数据
- 自动温度补偿
- 信号线长度 3m



FDO®925-3

## 微电脑浊度/悬浮固体/污泥浓度变送器 TC-7100

### 特性

- 144X144 微电脑设计浊度/悬浮固体/污泥浓度变送器
- 户外防水型设计适合墙装、盘装、圆管安装
- 大型液晶显示幕，附操作状态及特殊符号显示
- 具背光感应器，自动及手动背光设定功能
- 可搭配多种不同量程的 Turb/SS/MLSS 电极
- 提供电极自动清洗装置接点，程序设定输出
- 具有两点或三点校正、偏移值修正功能
- 密码锁及组合键进入设定、校正模式设计，增强安全防护
- 具 RS-485 界面输出，Modbus 标准通讯协议
- 具 0/4~20mA 输出对应设定 Turb/SS/MLSS



### 应用

广泛应用于污水处理、循环水监控、中水回用以及排放水、地表水、自来水水质监控等领域

### 规格

- 测量范围
  - Turb: 0.00~100.00/500.0/3000NTU
  - SS: 0.0~1000.0mg/L
  - MLSS: 0.000~50.0g/L
- 分辨率
  - TURB: 0.01/0.1/1NTU
  - SS: 0.1mg/L
  - MLSS: 0.001g/L
- 仪表精度
  - TURB: 3%±1 Digit
  - SS: 3%±1 Digit
  - MLSS: 3%±1 Digit
- 校正模式 1~5 点校正，偏移值修正
- 工作温度 0℃~50℃
- 储存温度 -20~70℃
- 显示幕 大型 LCD 显示

- 模拟输出 隔离式 0/4~20mA 输出  
程序设定对应 Turb/SS/MLSS
- 数位输出 RS485 Modbus 标准通讯协议
- 继电器输出 高低点、滞后任意程序设定  
两组 ON/OFF 输出  
240VAC 最大电流 0.5A
- 清洗接点 ON 0~9999 秒/OFF 0~999.9 小时  
一组 ON/OFF 输出  
240VAC 最大电流 0.5A
- 电源输入 100~240VAC 宽电源、50/60Hz
- 安装方式 墙面安装、盘面安装、圆管挂装
- 仪表尺寸 144mm×144mm×115mm (H×W×D)
- 挖孔尺寸 138mm×138mm (H×W)
- 保护等级 IP65
- 重量 0.8Kg

在线浊度/悬浮固体电极

在线污泥浓度电极

特性

设计原理采用 860nm 红外光原理，宝石玻璃高精度光学视窗，内置自动清洗程序确保量测的精确度；

适用地表水、污水处理、循环水等多个领域的浊度、悬浮固体、污泥浓度的监测及控制。

规格

- 测量范围：  
 Turb: 0.00~100.0NTU/0.0~500.0NTU/0~3000NTU  
 SS: 0.0~1000.0mg/L  
 MLSS: 0.000~50.0g/L
- 测量精度：  
 Turb: 3%±1 Digit  
 SS: 3%±1 Digit  
 MLSS: 3%±1 Digit
- 温度范围: 0~40℃
- 本体材质: SS316



Turb/SS 电极

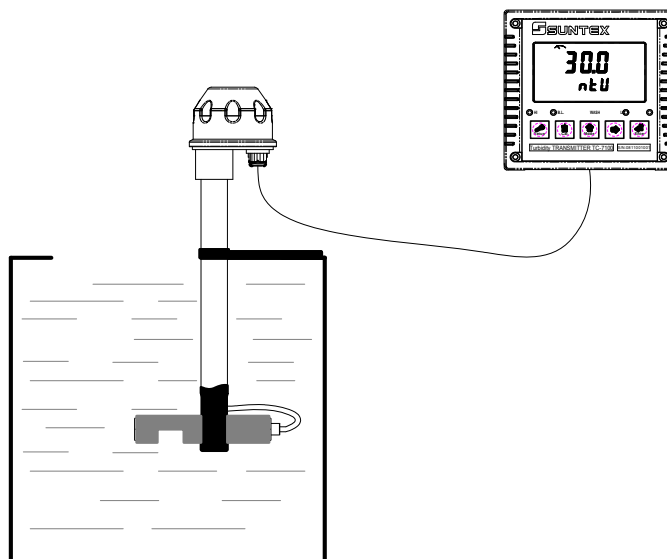
TC-100、TC-500  
TC-3000、TCS-1000



MLSS 电极

TS-MxS-A

在线 Turb/SS/MLSS 测量系统图:



## 微电脑浊度变送器 TC-7200

### 特性

- 144X144 微电脑设计浊度变送器
- 户外防水型设计适合墙装、盘装、圆管安装
- 大型液晶显示幕，附操作状态及特殊符号显示
- 具背光感应器，自动及手动背光设定功能
- 提供电极自动清洗装置接点，程序设定输出
- 具有两点或三点校正、偏移值修正功能
- 密码锁及组合键进入设定、校正模式设计，增强安全防护
- 具 RS-485 界面输出，Modbus 标准通讯协议
- 具 0/4~20mA 输出对应设定 Turb



### 应用

广泛应用于自来水、中水过滤、纯水水质等低浊度水质监控等领域

### 规格

- 测量范围  
Turb: 0.000~100.00NTU/FTU/FNU
- 分辨率  
TURB: 0.001NTU
- 仪表精度  
Turb:  $\pm 2\% \pm 1 \text{ Digit}@0 \sim 40\text{NTU}$   
 $\pm 5\% \pm 1 \text{ Digit}@40 \sim 100\text{NTU}$
- 校正模式 两点或三点，偏移值修正
- 工作温度  $0^{\circ}\text{C} \sim 50^{\circ}\text{C}$
- 储存温度  $-20 \sim 70^{\circ}\text{C}$
- 显示幕 大型 LCD 显示
- 模拟输出 隔离式 0/4~20mA 输出选择  
程序设定对应 Turb

- 数位输出 RS-485 Modbus 标准通讯协议
- 继电器输出 高低点、滞后任意程序设定  
两组 ON/OFF 输出  
240VAC 最大电流 0.5A
- 清洗接点 ON 0~9999 秒/OFF 0~999.9 小时  
一组 ON/OFF 输出  
240VAC 最大电流 0.5A
- 电源输入 100~240VAC 宽电源、50/60Hz
- 安装方式 墙面安装、盘面安装、圆管挂装
- 仪表尺寸 144mm×144mm×115mm (H×W×D)
- 挖孔尺寸 138mm×138mm (H×W)
- 保护等级 IP65
- 重量 0.8Kg

在线浊度电极

TD-100

设计原理采用钨丝灯光源，90° 散射光测量原理，精度光学视窗，自动除气泡、沉沙原理设计，确保量测的精确度；

适用自来水、中水过滤、纯水水质等多个领域的低浊度监

规格

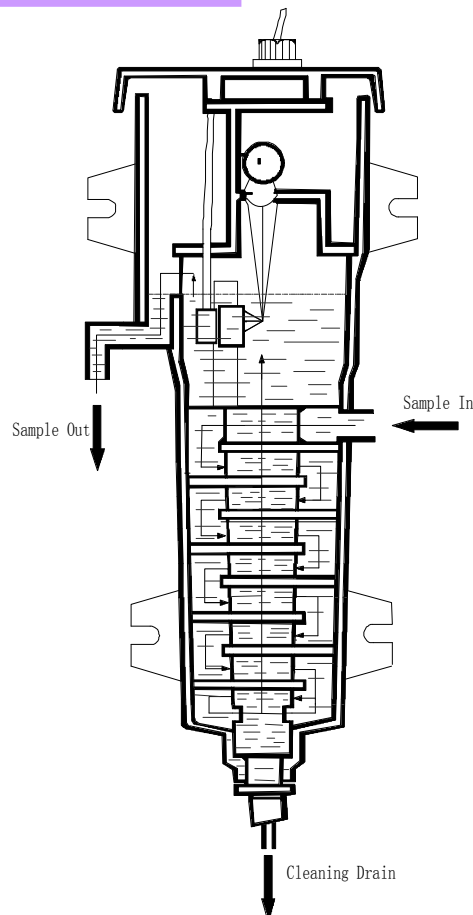
- 测量范围：0.000~100.00NTU
- 测量精度：0.001NTU
- 信号线：3米（可延长至50米）
- 样品温度：0~50℃
- 进样方式：1/4" 快插接头
- 进样速度：1.2~4.5L/Hr.
- 安装方式：墙装或挂装
- 本体材质：塑料



Turb 电极

TD-100

在线 Turb 测量系统图：





## 微电脑浊度仪 Turb 550/550IR

### 特性

- 符合美国环保署 US EPA 的标准规定
- 自动 3 点校正，校正间隔可设，以提示用户何时要检验
- RS232 输出和内置实时时钟
- 测试范围广，从 0.01 ~1000 NTU 之间，自动切换量程，双行显示屏可同时显示当前测试值和以前测试值，便于比对
- 标准实验室型浊度计，适用一般例行浊度计测试或实验室品管控制及精密研究分析用



### 规格

	Turb 550	Turb 550 IR
测试原理	90° 度散射光法	
光源	钨灯	红外 LED 灯
测试量程	0 ~ 1000 NTU, 自动切换量程	
分辨率	0.00~ 9.99 NTU 0.01 NTU	
	10.0~99.9 NTU 0.1 NTU	
	100 ~ 1000 NTU 1 NTU	
准确度	±2%当前测试或±0.01 NTU	
再现性	<±1%或±0.01 NTU	
校正	自动 1~3 点校正	
反应时间	<3 秒	
显示屏	双行显示屏，可显示特殊字符	
试管	28×70 mm	
样品体积	25 mL	
接口	RS232	
时钟/日历	内置实时时钟	
GLP 功能	提示何时要检验了	
尺寸	250×290×110 mm (B×D×H)	
工作温度	10~ 40℃	
电源	变压器, 100 ~ 240VAC ± 10%/47~63 Hz	
认证	CE, UL, CUL, TUV/GS	

## 微电脑浊度仪 Turb 430IR/ Turb 430T

### 特性

- 电池供电，采用红外 LED（860nm）依据 ISO 7027/DIN/EN 27027（EN ISO 7027）/ US EPA 进行浊度测试，其测试量程为 0 到 1100NTU。
- 仪器的自动量程功能及 NTU、FNU 单位切换。
- 1~3 点自动校正功能，使操作更为简便，轻按 CAL 键便进入校正模式，用户需做的仅仅是按顺序插入校正标准液。
- 适用于一般例行浊度计测试或实验室品管控制及精密研究分析用



### 规格

测试原理	90° 散射光法
光源	Turb 430IR: 红外光 IR-LED, 860 nm, 符合 DIN27027/ISO7027 Turb 430T: 钨丝灯可见光, 符合 US EPA
量程	0...1100NTU/FNU 自动切换量程
分辨率	0.01NTU (0.00~9.99NTU) / 0.1NTU (10.0~99.9) / 1NTU (100~1100)
准确度	±2%测试值或 ±0.01 (0~99.99NTU) ±0.1 (100~500) ±3%测试值 (500~1100)
再现性	< ±0.5%测试值或 ±0.1NTU
校正	自动 1~3 点校正
反应时间	3 秒
显示	大型 LCD 显示
所用试管	28×60mm
样品容量	20mL
操作温度	0~50℃
输出界面	RS232、USB (选购)
日期/时间	内置实时钟
电池	AA 电池 1.5V×4 节, 使用 3000 次测量
防护等级	IP67
认证	CE cETLus

## 微电脑余氯臭氧变送器 CT-6300

### 特性

- 144X144 微电脑设计余氯/臭氧变送器
- 户外防水型设计适合墙装、盘装、圆管安装
- 大型液晶显示幕，附操作状态及特殊符号显示
- 具背光感应器，自动及手动背光设定功能
- 具有电压式余氯、电流式余氯/臭氧等多种电极信号输入
- 手动/自动温度补偿功能及未周期校正警示
- 密码锁及组合键进入设定、校正模式设计，增强安全防护
- 具 RS-485 界面输出，Modbus 标准通讯协议
- 具 0/4~20mA 输出对应设定 Cl<sub>2</sub>/O<sub>3</sub>



### 应用

广泛应用于循环水自控加药、游泳池加氯控制以及纯水、饮用水、医院废水排放水质监控等应用领域

### 规格

- |   |   |
|---|---|
| <ul style="list-style-type: none"> <li>■ 测量范围<br/>Cl<sub>2</sub>: 0.00~100.00mg/L 依电极量程<br/>O<sub>3</sub>: 0.00~20.00mg/L 依电极量程<br/>Temp.: -10.0°C~130.0°C</li> <li>■ 分辨率<br/>Cl<sub>2</sub>: 0.01mg/L<br/>O<sub>3</sub>: 0.01mg/L<br/>Temp.: 0.1°C</li> <li>■ 精度<br/>Cl<sub>2</sub>: 0.5%±1 Digit<br/>O<sub>3</sub>: 0.5%±1 Digit<br/>Temp.: 0.2°C±1 Digit<br/>0.01ppm±1 Digit</li> <li>■ 温度补偿<br/>自动温度补偿 Pt1000、NTC30K 双模式选择<br/>手动温度补偿 按键设定</li> <li>■ 工作温度 0~50°C</li> <li>■ 储存温度 -20~70°C</li> </ul> | <ul style="list-style-type: none"> <li>■ 显示幕 背光式大型 LCD 显示</li> <li>■ 模拟输出 隔离式 0/4~20mA 输出<br/>可程序设定对应 Cl<sub>2</sub>/O<sub>3</sub></li> <li>■ 数位输出 RS485 Modbus 标准通讯协议</li> <li>■ 继电器输出 高低点、滞后任意程序设定<br/>两组 ON/OFF 输出<br/>240VAC 最大电流 0.5A</li> <li>■ 清洗接点 ON 0~9999 秒/OFF 0~999.9 小时<br/>一组 ON/OFF 输出<br/>240VAC 最大电流 0.5A</li> <li>■ 电源输出 ±8VDC</li> <li>■ 电源输入 100~240VAC 宽电源、50/60Hz</li> <li>■ 安装方式 墙面安装、盘面安装、圆管挂装</li> <li>■ 仪表尺寸 144mm×144mm×115mm (H×W×D)</li> <li>■ 挖孔尺寸 138mm×138mm (H×W)</li> <li>■ 保护等级 IP65</li> <li>■ 重量 0.8Kg</li> </ul> |
|---|---|

## 德国 Prominent 余氯电极 CLE2.2-4P

### 应用

广泛应用于游泳池加氯控制以及纯水、饮用水水质、医院废水排放监控、循环水自控加药、监控等应用领域

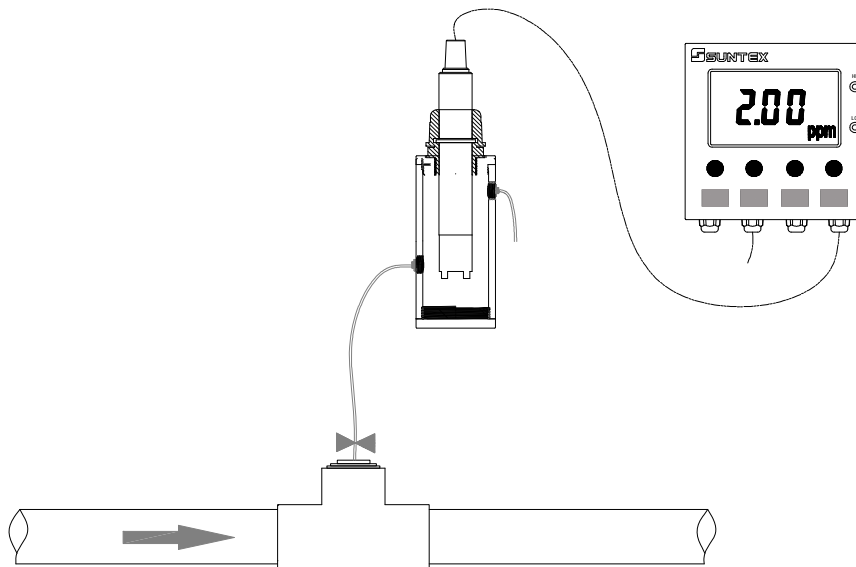
### 规格

- 测量范围：0.00~20.00ppm
- 适用 pH 范围：5.5~8.0pH
- 温度范围：5~45℃
- 最大温度波动率：0.3℃/min
- 最大压力：1bar（切勿为负压）
- 流量需求：正常 40~60 l/小时（使用 8-TF04 流通槽时）
- 交叉敏感性：三氯甲烷、碘、二氧化氯、臭氧、溴等
- 保护等级：IP65



余氯专用流通槽 8-TF04

### 在线 Cl<sub>2</sub> 测量系统图：



## 美国 EPA 标准法余氯仪 I-2001

### 特性

- I-2001 具有防水功能
- 测量波长：515nm
- 预设校正曲线（美国 EPA 标准）
- 按键自动确认归零功能
- 测试范围：0.40~5.00mg/L
- 搭配试剂可测余氯、总氯两个参数
- 薄膜式按键、操作简单，读数数秒稳定
- 具自动关机功能



### 应用

广泛应用于环境检测、自来水及饮用水、医院废水排放、食品制药用水、冷却循环水检测、RO 水制造等领域

### 规格

- 美国 EPA 标准的 DPD 测试方法
- 试剂方法，比粉剂、药粒法稳定快速
- 测试范围：0.40~5.00mg/L
- 测试波长：515nm
- 零点吸光度：0.025A@0.00mg/L
- 斜率吸光度：1.303A@7.00mg/L
- 标准配置包含 K-2513、采样杯、零点校正管、总氯测试添加剂等
- 可适用于 Thermo、HACH 等水质分析仪
- 附浓度 vs 穿透度对照表，可在普通分光光度仪上使用

### 试剂



K-2513/30 支/盒

## 微电脑比重/浓度变送器 SG-2110RS

### 特性

- 96X96 智能型设计比重变送器，具波美/盐度/浓度功能
- 具数字及曲线显示实时测值、历史数据等功能
- 具中英文操作界面，中文简繁体选择
- 大型 LCM 显示幕，具感应式背光设定功能
- 图文显示符号清晰，具流程指引容易操作
- 具多种自动校正模式及末次校正信息
- 手动/自动温度补偿功能
- 可自建比重对应浓度之曲线，内建波美、盐度曲线
- 密码锁及组合键进入设定、校正模式设计，增强安全防护
- 具 RS-485 界面输出，Modbus 标准通讯协议
- 具 0/4-20mA 输出对应设定比重/浓度
- 具 50 组事件纪录功能，载录警报、停电、校正...等信息
- IP65 防护设计，适合墙装、盘装、圆管安装



### 应用

广泛应用于电路板蚀刻液、电镀液以及蓄电池配酸等各类制程溶液比重、浓度监控等领域。

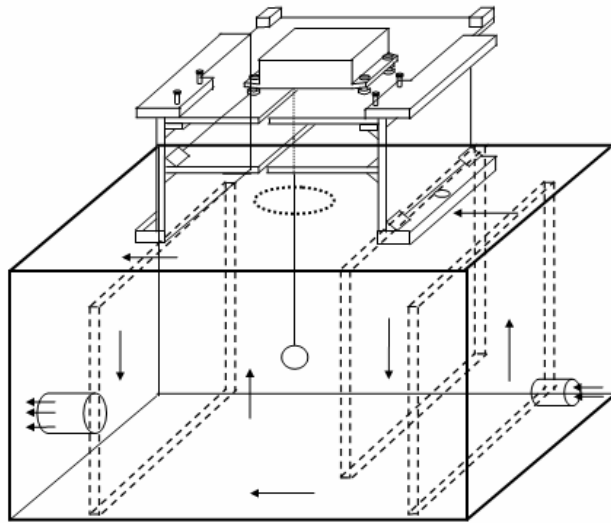
### 规格

- 测量范围 (浮球系数 2.200, 其他量程依比重球之浮球系数)
  - 比重: 0.000~2.200
  - 波美: 0.0~75.0Bé
  - 盐度: 0~1000ppt
  - 浓度: 0.0~100.0%
  - 温度: -30.0~130.0°C
- 分辨率
  - 比重: 0.001SG
  - 0.1Bé/1ppt/0.1%
  - 温度: 0.1°C
- 仪表精度
  - 比重: 0.002SG ± 1Digit
  - 温度: 0.2°C ± 1Digit
- 温度补偿 (20°C 标准)
  - 自动温度补偿 NTC30K (选购)
  - 手动温度补偿 按键设定
- 温度系数 可设定比重线性温度补偿系数
- 校正模式 零点校正及斜率校正  
校正浮球的体积及重量

- 浮球系数 可设定浮球系数 (1~99999)
- 显示幕 背光式大型 LCM, 具中英文界面  
实时曲线、历史记录追溯
- 工作温度 0~50°C
- 储存温度 -20~70°C
- 模拟输出 隔离式 0/4~20mA 输出  
可程序对应 SG/Bé/ppt/% 设定
- 数位输出 RS-485 Modbus 标准通讯协议
- 事件记录 50 组
- 继电器输出 高低点、滞后任意程序设定  
两组 ON/OFF 输出  
240VAC 最大电流 0.5A
- 电源输入 100~240VAC 宽电源、50/60Hz
- 安装方式 墙面安装、盘面安装、圆管挂装
- 仪表尺寸 96mm×96mm×132mm (H×W×D)
- 挖孔尺寸 93mm×93mm (H×W)
- 保护等级 IP65
- 重量 0.5Kg



在线比重/浓度传感器安装示意图：



监测系统基本上是需要有四个组成组件：  
变送器、传感器、信号缆线、传感器固定装置等

- 1. **变送器**：接受传感器之信号，显示测值及输送监控信号
- 2. **传感器**：直接安装于现场，用于测试在线溶液的比重信号值



- 3. **信号缆线**：用于连接传感器与变送器间信号保持信号真实性不失真
- 4. **传感器固定装置**：提供传感器安装与系统衔接并对其起到固定保护功能

传感器自带 5M 信号线  
防水防腐蚀

传感器附带固定安装件  
特殊需求固定装置定制

## 新型 COD 多功能水质分析仪 PhotoLab® 6100 6600

### 特性

- 大型背光图文显示，动态曲线分析功能
- 操作简单，具条码自动辨识功能
- AQA、AutoCheck 等功能确保测量精确
- MemoChip、USB、PC 通讯等强大功能，确保数据下载、软件升级方便可行
- 复合波长、动力学测试、自动扫描等高阶功能
- 超大数据存储、自动列表常用测试、直接访问键等功能
- 内建 200 种水质参数测试方法，涵盖几乎所有水质分析项目
- 提供 100 种用户自定义分析方法储存空间
- 圆形管、方形比色皿等多种比色槽规格，试剂适用性广泛



PhotoLab® 6100 6600

### 规格

型 号	PhotoLab 6100 (Vis)	PhotoLab 6600 (Vis/UV)
类 别	钨丝灯	氙气灯
波 长	320~1100nm	190~1100nm
波长精度	±1 nm	±1 nm
自动扫描	334nm/min	455nm/min
半 宽	4 nm	4 nm
光学诊断	自动	自动
光学解析	0.5% of Value 0.005A	0.5% of Value 0.005A
光学精度	0.5% of Value	0.5% of Value
迷失光	<0.1% @340nm 及 408nm	<0.1% @340nm 及 408nm
测试识别	自动	自动
比 色 管	圆柱形; 方形 10,20,50mm	圆柱形; 方形 10,20,50mm
内建/自建方法	200/100 种	200/100 种
数据存贮	1000 组,带日期时间	1000 组,带日期时间
数据输出	USB RS232	USB RS232
电 源	100~240VAC、交直流兼容	100~240VAC、交直流兼容
尺 寸	404×197×314 mm (W×H×D)	404×197×314 mm (W×H×D)
重 量	4.5kg	4.5kg
认 证	CE, UL	CE, UL

微电脑 COD 多功能水质分析仪 PhotoLab® S6 S12

特性

- 操作简单，具条码自动辨识功能
- AQA 功能
- MemoChip 存贮芯片，升级简单
- 浊度修正
- 6 个/12 个干涉滤光片，光电管阵列技术
- 可测试 COD、NH<sub>3</sub>-N、NO<sub>3</sub>-N、PO<sub>4</sub>-P、Cl<sub>2</sub>、CN、Cr(VI)、Cu、Fe、Ni、Zn 等数十种
- 50 种用户自定义方法 (S12 only)



PhotoLab® S6/S12

规格

型 号	PhotoLab S6	PhotoLab S12
类 别	自动光度计	自动光度计
波 段	6 个	12 个
波长精度	±2 nm	±2 nm
半 宽	10 nm	10 nm
自动调零	YES	YES
AutoSelect	YES	YES
自动确认比色管	YES	YES
比 色 管	圆柱形	圆柱形;方形 10,20,50mm
充电电池	有	有
数据存贮	500 组,带日期时间	1000 组,带日期时间
接 口	RS232	RS232
电池操作状况	1 天, 放电保护, 用变压器作电源时自动充电	1 天, 放电保护, 用变压器作电源时自动充电
日期/时间	内置实时钟	内置实时钟
尺 寸	140×270×260 mm	140×270×260 mm
重 量	2.3kg(带电池 2.8kg)	2.3kg(带电池 2.8kg)
认 证	CE,TÜV/GS,UL,CUL	CE,TÜV/GS,UL,CUL

## 手提式 COD 多功能水质分析仪

### 特性

- 特殊接口设计，可相容 16mm 及 28mm 两种国际标准比色管
- 具背光显示、自动关闭功能
- 对答式操作，简单易懂
- 采用 LED 光源，光源使用寿命长
- 具六片过滤镜片，提供六种不同波长
- 可储存 100 组用户自定义测量方法
- 内置计时器，符合 GLP 规范要求
- 电池使用寿命长，约可使用 3000 次测量
- 可测试 COD、NH<sub>3</sub>-N、NO<sub>3</sub>-N、PO<sub>4</sub>-P、Cl<sub>2</sub>、CN、Cr(VI)、Cu、Fe、Zn 等数十种水质参数
- 同时具有 pH 测量功能 (PhotoFlex pH only)
- 同时具有浊度测量功能 (PhotoFlex Turb only)



PhotoFlex®pH/Turb

### 规格

型 号	PhotoFlex pH	PhotoFlex Turb
光 源	LED	
波 长	6 个	6+1 个 (860nm 红外浊度测量)
波长精度	±2 nm	
测量范围	0~16pH	0~1100NTU/FNU
精 度	±0.01pH	0.01、0.10、1.0 三段
自动调零	初始方法定义	
pH/浊度校正	1~3 点	
比 色 管	圆柱形 16mm、28mm 两种	
自定义程序	100 个	
数据存贮	1000 组,带日期时间	
输出界面	RS232、USB (选购)	
日期/时间	内置实时钟	
电 池	AA 电池 1.5V×4 节, 使用 3000 次测量	
防护等级	IP67	
认 证	CE cETLus	

## 微电脑 COD 多功能水质分析仪 V-2000

### 特性

- V-2000 具有防水功能
- 预设校正曲线 (美国 EPA 标准)
- 可测试 COD、NH<sub>3</sub>-N、NO<sub>3</sub>-N、PO<sub>4</sub>-P、Cl<sub>2</sub>、CN、Cr(VI)、Cu、Fe、Zn 等数十种常规水质检测项目
- 用户可自定义 10 种测量方法
- 具有良好的兼容性, 可接受 13、16mm 的测试比色管
- 操作简单方便, 具数据储存、传输等功能
- 广泛应用于环境检测、企业排放水检测、纯水水质分析等领域



### 规格

- 波长 (nm): 420、520、580、610
- 波长精度: ±2nm
- 波长选择: 自动
- 光学重现性: ±0.005A (0-1A)
- 光学精度: ±0.005A@1.0A
- 吸光度范围: 0~2A
- 光源: LED 发光二极管
- 光学感应器: 光电二极管
- 隙宽: 10±2nm
- 工作温度: 0.0-45.0℃
- 相对湿度: 90%至 50.0℃最大温度
- 防水等级: IP67
- 样品槽适配器: 16mm、13mm 两种

- 显示单位: mg/L、ppm、μg/L、ppb、g/L、吸光度 A 或穿透度 T%
- 数据储存: 100 组测试数据, 附测试时间、日期
- 记录兼容性: 电子数据表、打印输出、RS232 数位输出
- 升级扩展性: 方法升级、RS232 输入
- 电源: 碱性 5# 电池 X 4 节 (约 2500 小时工作)
- 电磁防护: 欧洲标准, CE 认证
- 自定义方法: 185 个程序、10 位用户定义
- 时间功能: 内置式记时器

## 经济型 COD 分析仪



**A-7320(10~150 ppm)**

**A-7325(100~1500ppm)**

### A-7320

- 美国 EPA 标准 COD 测定方法
- 单波长 420nm 固定量程 10~150ppm
- 精巧轻便、操作简单容易
- 碱性 5# 电池 X 4 节 (约 2000 小时工作)
- 具 CE 认证
- 具自动关机功能

### A-7325

- 美国 EPA 标准 COD 测定方法
- 单波长 620nm 固定量程 100~1500ppm
- 精巧轻便、操作简单容易
- 碱性 5# 电池 X 4 节 (约 2000 小时工作)
- 具 CE 认证
- 具自动关机功能

微电脑分光光度计 可见光 Genesys 10S

紫外-可见光 Genesys uv-vis 10S

应用

- 微电脑人性化设计，大型 LCD 图形显示幕
- 操作简便，外观新颖
- 适合品管检验、科学研究、高校教育等常规测量分析
- 广泛应用于水质分析、食品、饮料、制药、化学及生命科学领域



规格

- 可使用 5cm 光径之液槽做 ADMI 法之水中真色色度测量
- 可使用 CHEMetrics 等药剂，测量 COD 值，符合美国 EPA 之认证
- 可使用 CHEMetrics 综合水质试剂等，做 Ammonia、Chlorine、Phenol 数十种水质量测
- 波长范围：可见光 325-1100nm  
紫外/可见光 190-1100nm
- 波长精度：±1.0nm
- 光谱隙宽：1.8nm
- 光源系统：氘灯，约 5 年，单光源双光

- 具有全波段扫描功能 10~4200nm/min
- 测试范围：0.3-125%T、-0.1-3.0A、0-1999C
- 测试精度：0.005A @2.0A 或 0.5%T@ 2.0A
- 光学漂移：≤0.003A/hour
- 迷失光：<0.1%T @220nm、340nm、400nm
- 显示幕：320X240 背光式 LCD3.8" X3.8"
- 测量槽：单槽多规格、6 槽 1cm 自动旋转
- 数据储存：USB 优盘储存图文数据
- 输出界面：USB 接口, RS232-C、RS232 打印等
- 可选购内置式印表机或直接连接打印机打印
- 电 源：110-240VAC, 50/60Hz



## 实验室加热反应器 TR-1100A

### 特性

- 16 位标准 16mm 直径的反应管插槽
- LCD 大屏幕显示实时温度以及倒计时功能
- LED 灯提示状态
- PID 程序控制，具有快速精确升温
- 具有温度校正功能
- 具有 220℃ 过温自动停机保护
- 具有到温自动/手动启动消解程序
- 具有到时自动停止消解程序
- 具有中途取消消解程序功能
- 具有 6 组内建加热消解程序
- 具有 1 组用户定义加热消解程序



### 应用

广泛应用于 COD、TN、TP、TCr、TCu 等环保环境检测

以及其他加热消解等领域

### 规格

- 温度范围  
程序固定：100℃、120℃、150℃  
用户定义：50~199℃Max.
- 升温速率@25℃  
1: 100℃ 5 分钟  
2: 120℃ 6 分钟  
3: 150℃ 9 分钟  
4: 199℃ 15 分钟
- 加热程序  
1: 150℃ 120 分钟  
2: 150℃ 20 分钟  
3: 120℃ 120 分钟  
4: 120℃ 60 分钟  
5: 120℃ 30 分钟  
6: 100℃ 60 分钟  
自定义：50~199℃ 0~18 小时

- 插槽  
反应槽：16 位，DI 16mm  
校温槽：1 位，DI 4mm
- 温度校正  
±9℃
- 显示幕  
大型 LCD 显示  
温度/时间双指示
- 工作温度 0~50℃
- 储存温度 -10~70℃
- 电 源  
220VAC±10%、50/60Hz
- 仪器尺寸  
320mm×210mm×103mm (W×D×H)
- 重 量 3.0Kg

## 多功能加热消解器

### 特性

- 1X12 个外径 16mm 的反应管插槽
- 快速加热，屏显温度，LED 工作指示灯
- 8 个加热程序可选：
 

150℃	120 分钟	148℃	120 分钟
148℃	20 分钟	120℃	30 分钟
120℃	60 分钟	120℃	120 分钟
100℃	30 分钟	100℃	60 分钟
- 自动启动消解程序
- 自动关机功能



**CR 2200**

- 2X12 个外径 16mm 的反应管插槽
- 快速加热，屏显温度，LED 工作指示灯
- 加热温度从室温 25℃-170℃可调，增幅 1℃
- 8 个加热程序可选：
 

150℃	120 分钟	148℃	120 分钟
148℃	20 分钟	120℃	30 分钟
120℃	60 分钟	120℃	120 分钟
100℃	30 分钟	100℃	60 分钟
- 8 个自选加热程序：25℃-170℃（0-180 分钟）
- 自动启动消解程序
- 自动关机功能

**CR 3200**



### 规格

型 号	CR2200	CR3200
电 源	230VAC 50Hz±15%； 115VAC 60Hz±15%	
功 耗	最大 280W	最大 560W
安全级别	1,DIN VDE 0700 part 1 11/90	
升温时间	100℃: 约 5 分钟 120℃:约 7 分钟 148℃:约 10 分钟	100℃: 约 5 分钟 120℃:约 7 分钟 148℃:约 10 分钟 170℃:约 12 分钟
插 槽	12 个 16mm 外径反应管插槽	2X12 个 16mm 外径反应管插槽
温 度	100℃、120℃、148℃、150℃	100℃、120℃、148℃、150℃、170℃
加热程序	时间设定：20 分钟、30 分钟、60 分钟、120 分钟任意设定； 温度设定：100℃、120℃、148℃、150℃任意设定 以 1℃为单位从室温 25℃到 170℃可调（仅 CR 3200）	
自定义程序	无	8 组，25℃-170℃（0-180 分钟）
信号输出	无	单向 RS232 接口, 2 个香蕉插头(TFK, AK CR/P 或 CR/PC)
尺 寸	256×185×315 mm(B×H×D)	
重 量	2.85kg	3.6kg
认 证	CE,cETLus,GS	

COD、综合水质分析试剂

德国 WTW

**C3/25:**  
 测量范围: 10~150mg/l (148°C, 2h)  
 16mm 圆形测试管, 具辨识条形码。

**C4/25:**  
 测量范围: 100~1500mg/l (148°C, 2h)  
 16mm 圆形测试管, 具辨识条形码。



另有提供: Cl<sub>2</sub>、CN、C<sub>6</sub>H<sub>5</sub>OH、Cr、Cu、Fe、Mg、NH<sub>4</sub>-N、N、NO<sub>3</sub>-N、O<sub>2</sub>、Pb、PO<sub>4</sub>-P、SO<sub>4</sub>、...Zn 等数十种圆形测试管试剂及调配试剂供不同测试使用。

美国 CHEMetrics



**K-7350s:**  
 测量范围: 10~150ppm  
 16mm 圆形测试管, (USEPA 认证)。

**K-7360s:**  
 测量范围: 100~1500ppm  
 16mm 圆形测试管, (USEPA 认证)。

另有提供: 可分析美国 EPA 认证方法的 COD、余氯以及其它如 NH<sub>4</sub>-N、PO<sub>4</sub>-P、Cr(VI)等数十种常规水质检测项目, 广泛应用于环境水质、废水、电厂、石化、食品饮料业等。

# 美国 Cole-Parmer 简介



## 簡 介

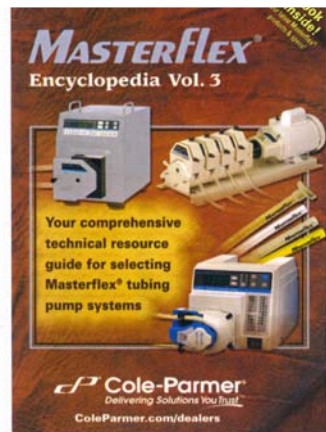
Cole-Parmer儀器公司是一個科學研究、實驗室和工業設備及儀器的代理和製造商，顧客群分佈於工業製程、實驗室、教育機構、政府機關和研究單位的科學家及現場人員，提供最新的儀器及設備，以滿足客戶對產品高品質的需要。

Cole-Parmer於1955年成立，透過儀器目錄行銷產品於全世界，以研究、科學及工業製程為銷售的範圍。全新的彩色目錄超過40,000個產品，以深入淺出的方式介紹每一類產品；其中對泵浦及溫度量測技術更有深入的介紹，600種液體與36種金屬、塑膠、橡膠及陶瓷之相容性配合表，更值得您參考。全新彩色目錄及各式專業目錄，歡迎來電或傳真索取，您即可免費獲得一本實用的Cole-Parmer儀器綜合目錄。



### 特色商品包括：

- |                |           |
|----------------|-----------|
| 氣體分析           | 加熱攪拌器     |
| 氣體流量           | 酸鹼度監控     |
| 天平             | 塑膠器皿      |
| 水浴器            | 玻璃器皿      |
| 恆溫循環裝置         | 泵浦        |
| 離心機            | 記錄器       |
| 色譜分析           | 超低溫裝置     |
| 電腦相關產品         | 屈折度計      |
| 電導度監控          | 工安防護設備    |
| 分注裝置           | 光譜分析儀器    |
| 醱酵槽            | 相關參考書籍    |
| 流量計            | 採水樣器      |
| 濕度裝置           | 溫度監控      |
| Masterflex® 泵浦 | 振盪裝置      |
| 實驗室設備          | 細胞、組織培養裝置 |
| 液位監控           | 各式接頭及閥門   |
| 原料測試           | 淨水裝置      |
| 生化分析           | 水質分析      |
| 無菌操作台          | 各式水質試劑    |
| 攪拌器            | 氣象偵測      |
| 烘箱             | 清洗裝置      |





## 美国 Cole-Parmer 蠕动泵

美国科尔-帕默公司是全球最著名的蠕动泵制造商，产品行销世界各地，根据流量分为 C/L、L/S、I/P、B/T 四大系列，近千种不同组合、特性，广泛地应用于各种实验室、制造工厂、现场及研究室。

### L/S 可调模块式蠕动泵 77913-20

#### 应用

- 输送消毒液体
- 化学物质循环输送
- 实验室研究
- 磨光磨平流体
- 大圆桶液体之抽取
- 印刷
- 过滤

#### 规格

**流量范围:** 17~1700 mL/min  
Easy-Load@ II 泵浦头  
1/10-hp, 6~600 rpm 连续式驱动器  
± 2% 驱动速度精度



保护级数控制器 IP23, 驱动器 IP21  
符合 UL、cUL、CE 认证  
附 3 公尺长 TYGON @ LFL L/S@ 24 蠕动管

### L/S 数字式经济型蠕动泵 77920-37



#### 规格

**流量范围:** 28~1700mL/min  
Easy-Load@ II 泵浦头  
1/10hp, 10~600 rpm 连续式驱动器  
具转速回馈, 使驱动速度精确至±0.25%  
保护级数 IP 23

#### 应用

- 输送消毒液体
- 化学物质循环输送
- 实验室研究
- 磨光磨平研磨液输送
- 大圆桶液体的抽取
- 印刷油墨
- 酸碱物质输送
- 一般性流体输送

ABS 可叠架式外壳  
薄膜式按键  
符合 UL、cUL、CE 认证  
附 3 公尺长 TYGON@LFL L/S@24 驱动管

### L/S 标准型无碳刷式 77921-40



#### 应用

- 输送营养培养基
- 酸碱度控制
- 实验室研究
- 芳香剂添加输送
- 输送界面活性剂
- 自动化发酵作业
- 分馏收集
- 一般性流体输送

#### 规格

流量范围：28~1700 mL/min  
 Easy-Load@ II 泵浦头  
 1/10-hp , 10~600 rpm 连续式驱动器  
 具转速反馈,驱动速度精度至 $\pm 0.25\%$

保护级数 IP23, ABS 塑料可选式外壳  
 符合 UL、cUL、CE 认证  
 防溅薄膜式按键, 具分注功能  
 附 3 公尺长 TYGON @ LFL L/S@ 24 蠕动管

### L/S 计算机兼容无碳刷式蠕动泵 77924-10



#### 应用

可搭配电脑及其软件单独作远程遥控或组合是全功能系统操控, 提供宽广的 rpm 转速程控精度高达  $\pm 0.25\%$ , 以操作简单的程序, 适合全自动的制程使用。

#### 规格

流量范围：28~1700 mL/min  
 Easy-Load@ II 泵浦头  
 1/10-hp , 10~600 rpm 连续式驱动器  
 具转速反馈,驱动速度精度至 $\pm 0.25\%$   
 分注操作模式: ml、Copy 及 Sec.三种选择

保护级数 IP23, ABS 塑料可选式外壳  
 符合 UL、cUL、CE 认证  
 防溅薄膜式按键  
 附 3 公尺长 TYGON @ LFL L/S@ 24 蠕动管



## 微电脑型实验室蒸馏水制造器 WS400/440/800

### 特性

- 微电脑自动程序控制蒸馏
- 具单次、双次蒸馏选型，满足不同应用需求
- 桌面安置、墙面固定方式兼容
- 自动控制系统，制造高纯度、去热源蒸馏
- 具电导度及温度监测确保制水品质
- 具蒸馏系统自动清洗功能
- 全硼硅玻璃结构、石英加热组件保证水质纯度
- 断电自动停水、断水自动停电、过温、液位不足即自动停水停电等智能化设计，确保安全使用
- 具水位控制开关，储水桶满位时自动停止制水
- 具冷却水与供水分流选择以制造高纯度蒸馏水并节约 RO、纯水等之用水量



### 应用

广泛应用于科研、食品、制药、电子等领域的实验室、研究室等无菌等用水需求，更可搭配前置 RO 及后置纯水系统以提高水质质量，作更宽广之应用。

### 规格

型号	WS-400	WS-440	WS-800
蒸馏模式	单次蒸馏	双次蒸馏	单次蒸馏
产水能力	4L/Hr.	4L/Hr.	8L/Hr.
pH	5.0~6.5	5.0~6.5	5.0~6.5
电导率	1.00~2.00 $\mu$ s/cm	1.00~1.50 $\mu$ s/cm	1.00~2.00 $\mu$ s/cm
显示幕	具电导率、温度监测 LCD 显示产水水质		
非热源性	是		
功率	3.2KW	6.2KW	6.2KW
进水压力	70~560kPa	70~560kPa	70~560kPa
冷却水需求	1L/min	2L/min	2L/min
仪器尺寸	380x570x250mm	380x570x420mm	
电源	220VAC $\pm$ 10VAC, 50/60Hz		

## 实验室加热搅拌器 SH-301 SH-301A

### 特性

- 内建程序升温设计，温度上升快，操作简单方便
- 加热及温度控制精确度高、盘面温度均匀
- 进口玻璃陶瓷盘面，耐腐蚀、防刮伤、易清洗
- 具电源、加热及搅拌等状态 LED 指示灯
- 具过温保护装置，超过 550℃ 自动停止加热
- 具灯号警示功能，当陶瓷面板温度超过 55℃ 时警示
- 具防泼溅设计，防止液体进入机器内部



### 应用

广泛应用于各类实验室及现场实验需求

### 规格

仪器功能	加热 环境温度~460℃ 连续调整 搅拌 60~1100rpm 连续调整
盘面尺寸	200mm×200mm
盘面材质	进口玻璃陶瓷
加热功率	最大 750W
灯号警示功能	当陶瓷面板温度超过 55℃ 时自动警示
电源输入	110/220VAC±15%订购选择、50/60Hz
认 证	CE
仪器尺寸	320mm×210mm×115mm (W×XD×H)
重量	3.6Kg

## 实验室菌落计数器 CC-570

### 特性

- 压力感应方式设计的实验室菌落计数器
- 环形压力感应装置提供整个盘面的任何区域的计数
- 提供配套记号笔或任意其它水笔均可操作计数
- 无需连接线路，无需专用压力感应笔装置
- 具压力感应灵敏度调整，适合不同习惯人员使用
- 内建电子累积计数及提示音设计，防止计数遗漏
- 四位 LED 显示，按键式归零设计，方便批次计数



### 应用

广泛应用于微生物实验室、污水水处理实验室、农产品、奶制品检验以及食品饮料、生物制药等领域

### 规格

测量范围	0~9999
盘面调节装置	适合 10cm~15cm 大小的培养皿，弹性调整
光源	通用型环形灯管
归零装置	盘面薄膜式按键
计数方式	配套记号笔或其它任何水笔
显示幕	0.6" 红色 LED 四位显示
电源输入	110/220VAC±15%， 50/60H
认证	CE
仪器尺寸	300mm×330mm×100mm (W×D×H)
重量	5Kg

# 美国 CHEMetrics 水质分析比色试剂

## 应用

- 美国 CHEMetrics 公司的水质分析试剂, 提供直接目视比色法和仪器测量法两种选择,
- 可分析美国 EPA 认证方法的 COD、余氯以及其它如 NH<sub>4</sub>-N、PO<sub>4</sub>-P、Cr(VI)等数十种常规水质检测项目
- 可搭配客户已有的分光光度计使用, 如 Thermo、HACH、LaMotte 以及国产其它分光光度计



## 测试项目

测试参数	仪器法	比色法
碱度		●
总碱度		●
铝	●	
氨氮	●	●
溴离子	●	●
二氧化碳		●
COD	●	
氯离子	●	●
余氯/总氯	●	●
余氯		●
二氧化氯	●	●
六价铬	●	●
电导度	●	
铜离子	●	●
氰化物	●	●
二乙基己基胺	●	●
阴离子表面活性剂	●	●
脂溶性胺		●
氟离子	●	
甲醛	●	●
戊二醛		●
葡萄糖	●	●
硬度		●
总硬度		●
联胺	●	●
过氧化氢	●	●
铁 (总铁&二价铁)	●	●

测试参数	仪器法	比色法
铁 (总铁&溶解性铁)	●	●
铁 (总铁)	●	
铁酸盐		●
锰	●	●
硫醇基苯并噻唑		●
钼酸盐	●	●
硝酸盐	●	●
亚硝酸盐	●	●
溶氧	●	●
臭氧	●	●
过乙酸	●	●
高锰酸盐		●
pH	●	
酚类	●	●
磷酸盐	●	●
季胺化合物		●
硅酸盐	●	●
硫酸盐	●	
硫化物	●	●
亚硫酸盐		●
酒中亚硫酸盐		●
硫脲		●
总溶解固体	●	
总石油烃	●	
浊度	●	
锌离子	●	