

HQ-LZB-MT系列 有机转子流量计



红旗仪表（江苏）有限公司
Hongqi Instrument (Jiangsu) Co., Ltd.



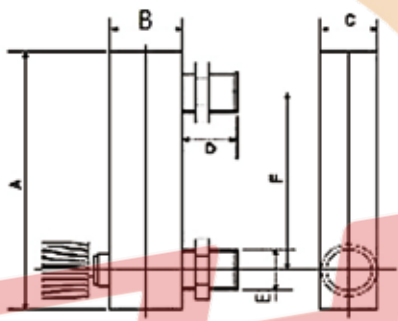
目 录

HQ-LZB-MT-4/6/8有机转子流量计	1
一、结构及安装尺寸	1
二、技术参数	1
HQ-LZB-ZMT-15/25/40有机转子流量计	2
三、结构及安装尺寸	2
四、技术参数	2
五、选型表	3



HQ-LZB-MT-4/6/8有机转子流量计

一、结构及安装尺寸



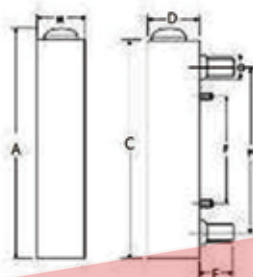
型号	尺寸 (mm)					
	A	B	C	D	E	F
HQ-LZB-4M/MT	94	27	21	14	14、 $\phi 6$ 快插连接	70
HQ-LZB-6M/MT	102	30	25	20	外M18x15、G1/4'、 1/4BSP	77
HQ-LZB-8M/MT	110	30	25	20		80

二、技术参数

型号	液体	气体	接口螺纹	温度	压力	精度
HQ-LZB-4M/MT	6-60 ml/min	0.2-2l/min	快插连接	$\leq 80^{\circ}\text{C}$	$\leq 0.1\text{MPa}$	4%
	40-400 ml/min	1-12 l/min	快插连接			
HQ-LZB-6M/MT	2-20l/h	0.3-3l/min	G1/4' 1/4'BSP			
	4-40l/h	1-5 l/min	G1/4' 1/4'BSP			
	6-60l/h	2-10 l/min	G1/4' 1/4'BSP			
	10-100l/h	3-15 l/min	G1/4' 1/4'BSP			
	100-500 ml/min	4-20 l/min	G1/4' 1/4'BSP			
	100-600 ml/min	5-25 l/min	G1/4' 1/4'BSP			
HQ-LZB-8M/MT	200-800 ml/min	3-30 l/min	G1/4' 1/4'BSP			
	100-1000 ml/min	10-60l/min	G1/4' 1/4'BSP			
	2.5-25LPH	0.1-1.0m ³ /h	G1/4' 1/4'BSP			
	4-40LPH	0.16-1.6m ³ /h	G1/4' 1/4'BSP			
	6-60LPH	0.2-2.0m ³ /h	G1/4' 1/4'BSP			

HQ-LZB-ZMT-15/25/40有机转子流量计

三、结构及安装尺寸



型号	尺寸 (mm)					
	A	B	C	D	E	F
HQ-LZB-15M/MT	157	32	150	35	25	60
HQ-LZB-20M/MT	175	32	168	35	25	76
HQ-LZB-25M/MT	234	45	226	46	33	100

四、技术参数

型号	液体	气体	接口螺纹	温度	压力	精度
HQ-LZB-15M/MT	15-150 LPM	0.1-1Nm ³ /h	ZG1/2"	≤ 80℃	≤ 0.1MPa	4%
		0.3-3	1/2"BSPT			
		0.4-4				
HQ-LZB-20M/MT	10-100 LPM	0.6-6	ZG1/2"、 1/2"BSPT			
	16-160 LPM	1-10				
	25-250LPM	1.6-16				
	0.5-4	1.8-18				
	1-7	2.0-20				
	1-11	2.4-24				
	2-18	2.5-25				
HQ-LZB-25M/MT	2.5-25LPH		G1/4" 1/4" BSP			
	4-40LPH	0.16-1.6m ³ /h	G1/4" 1/4" BSP			
	6-60LPH	0.2-2.0m ³ /h	G1/4" 1/4" BSP			

三、选型表

HQ-LZB-M系列

型号	口径	形式	接口材质	调节阀材质	密封圈材质	介质	量程	流量单位	说明
									DN4-75
		02							氧吧流量计不带调节阀
		02I							氧吧流量计带调节阀
		/							面板式不带调节阀
		I							面板式带调节阀
		G							管道式
			P						工程塑料
			I						黄铜
			B						不锈钢
				I					黄铜
				B					不锈钢
					G				硅橡胶
					F				氟橡胶
					D				丁腈橡胶
						G			空气
						L			水
									流量范围
							1.0-10	m ³ /h	1/min, 1/h, m ³ /h

HQ-LZB-M 15 I P I G G 1.0-10 m³/h 选型实例

红旗仪表（江苏）有限公司

地址：江苏省淮安市金湖县戴楼集中工业区润楼路19号

电话：0517-86880701

传真：0517-86880702

邮编：211600

网址：<http://www.0517yqyb.com>

E-mail：yb86880701@163.com