

HQ-DL-W1100 温度数据记录器



红旗仪表（江苏）有限公司
Hongqi Instrument (Jiangsu) Co., Ltd.



HQ-DL-W1100 温度数据记录器

HQ-DL-W1100 Temperature Data logger

防水型

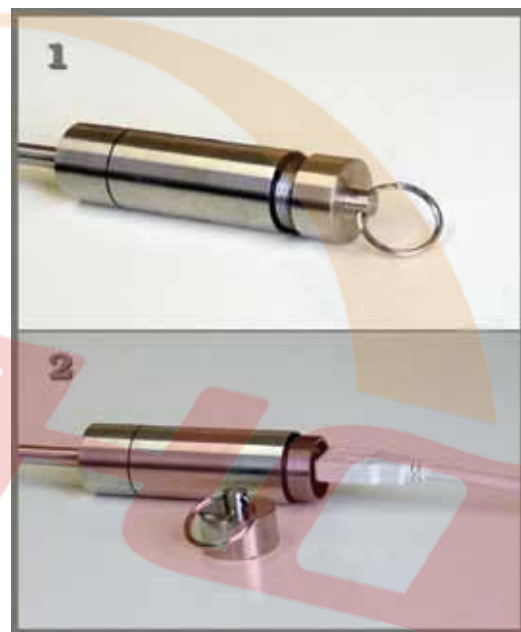
HQDL-W1100 温度数据记录器是一个可独立工作的设备，它可对 $-100^{\circ}\text{C} \sim +260^{\circ}\text{C}$ 范围的温度进行自动记录。记录器具有 180mm 长的不锈钢探针，与内置温度传感器相比，它能提供更快的温度响应。

温度数据记录器内采用大容量锂电池，连续使用寿命可达 2 年。

具有不锈钢防水外壳，使记录器适用于潮湿环境，即使在水下，也能安全工作。

内置实时时钟，为每个温度记录提供精确定时，记录器的温度采集时间间隔可由用户自由设定，时间间隔从 10 秒至 7 天范围内可选，具有用户可编程的开始记录时间和在线实时温度监测功能。

HQ-DL-W1100 温度数据记录器具有 32Kbyte 的非易失存储器，可记录高达 16000 个温度记录，记录器即使在电池耗尽时，也能保证已记录的温度数据的安全。



温度记录器与下载电缆连接

HQ-DL-W1100 温度数据记录器的数据读取非常方便，在订货时，可选择 USB 接口或 RS232 接口，将记录器通过下载电缆连接到你的电脑串口 (COM 口/USB 口) 上，使用 Logview 软件即可下载和分析已记录到的温度数据。

优势 (Benefits) :

- 1、实现低成本的温度记录
- 2、坚固的防水外壳设计
- 3、记录可被永久保存
- 4、易于安装到任何地方
- 5、实时时钟
- 6、重复使用，没有附加费用
- 7、无线，不再需要安装费用
- 8、易于使用，不需要编程经验
- 9、可记录高达 16000 个温度记录
- 10、可用计算机显示和打印记录的温度曲线和报表，支持 EXCEL 报表格式。

应用 (Applications) :

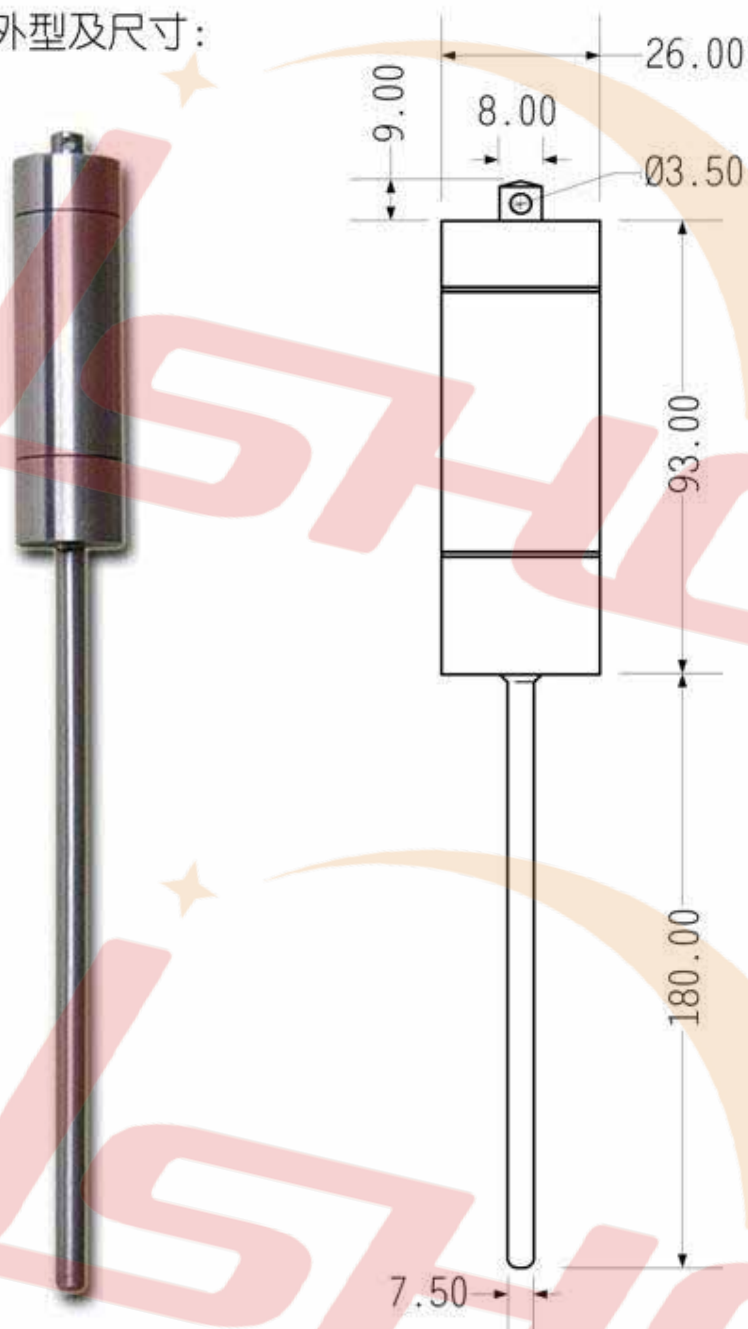
- | | |
|----------------|----------|
| 1、冷库及食品保鲜 | 6、仓库温度监测 |
| 2、冷冻及保鲜产品的运输监测 | 7、环境监测 |
| 3、医疗、制药、农业 | 8、过程温度监测 |
| 4、啤酒生产 | 9、空调监测 |
| 5、海洋和江河研究 | 10、杀菌行业 |

特性 (Specifications) :

序号	项 目	指 标
1	温度传感器	PT100 铂电阻
2	温度精度	±0.5℃
3	测温范围	-100℃ ~ 260℃ (探针测量温度) 整机-40℃ ~ 140℃
4	温度分辨率	±0.02℃
5	温度记录数	16000 个
6	记录间隔	10 秒至 7 天可选
7	开始记录时间	可立即开始记录或指定一个延迟时间开始记录。延迟时间最长达 255 天(大于 8 个月)
8	实时记录	记录器可与计算机相连，并实时测量和记录温度。
9	内存	32768 字节，非易失存储器。
10	电源	3.6V 锂电池，典型使用寿命 2 年。用户可自行更换或返回工厂更换。
11	时间精度	±1 分/月，在 20℃ 环境下运行。
12	计算机接口	PC 机 RS232 串口/USB 端口。
13	软件	Logview2.01
14	操作系统	Windows95/98/NT/2000/XP
15	运行环境	-40℃ ~ +140℃
16	温度探针长度	88mm 或用户指定长度。
17	重量	450g
18	尺寸	详细信息见下图
19	材质	不锈钢

外型尺寸 (Dimensions)

温度记录器外型及尺寸:



Probe Dimensions: 7.5 mm dia x 180 mm L(0.29" x 7.08")

Logger Dimensions: 26 mm dia x 93 mm L(1.02" x 3.66")

Material: Stainless Steel

Response Time: air: 30 seconds , liquid: 10 seconds

红旗仪表（江苏）有限公司

地址：江苏省淮安市金湖县戴楼集中工业区润楼路19号

电话：0517-86880701

传真：0517-86880702

邮编：211600

网址：<http://www.0517yqyb.com>

E-mail：yb86880701@163.com