

特殊热电偶（阻）



红旗仪表（江苏）有限公司
Hongqi Instrument (Jiangsu) Co., Ltd.



特殊热电偶（阻）.....	1
微型热电偶（阻）.....	2
微细铠装热电偶.....	3
压簧固定热电偶.....	4
插座式热电偶.....	5
直角弯头热电偶.....	6
高温贵金属热电偶.....	7

特殊热电偶(阻)



应用

特殊结构设计，适合不同场合。可以直接测量-200℃~1600℃范围内液体、蒸汽和气体介质以及固体表面温度。

工作原理

热电偶的电极由两根不同导体材质组成，当测量端与参比端存在温差时，就会产生热电动势，工作仪表便显示出热电动势所对应的温度值。

热电阻是利用物质在温度变化时，其电阻也随着发生变化的特征来测量温度的。当阻值变化时，工作仪表便显示出阻值所对应的温度值。

主要技术参数

产品执行标准

IEC584
IEC751
JB/T5582-1991

公称压力

一般是指在常温下，保护管所承受的静态外压而不破裂。允许工作压力不仅与保护管材料、直径、壁厚有关，且与其结构形式、安装方法及被测介质的流速、种类有关。

常温绝缘的电阻

热电偶在环境温度为 $20 \pm 15^\circ\text{C}$ ，相对湿度不大于80%，试验电压为 $500 \pm 50\text{V}$ (直流) 电极与外套管之间的绝缘电阻 $> 1000\text{M}\Omega\cdot\text{m}$ 。热电阻在环境温度为 $15\sim 35^\circ\text{C}$ ，相对湿度不大于80%，试验电压为 $10\sim 100\text{V}$ (直流) 电极与外套管之间的绝缘电阻 $> 100\text{M}\Omega$ 。

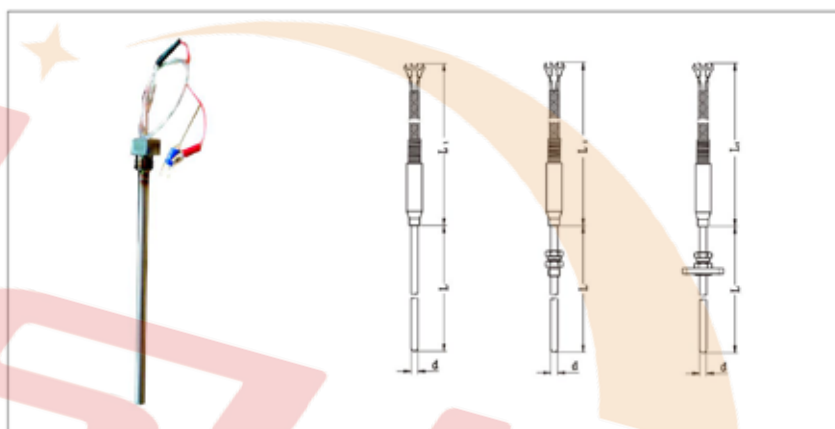
热电偶

型号	分度号	允差等级			
		I		II	
		允差值	测温范围℃	允差值	测温范围℃
WRN	K	$\pm 1.5^\circ\text{C}$	-40~+375	$\pm 2.5^\circ\text{C}$	-40~+333
		$\pm 0.004\text{tI}$	375~1000	$\pm 0.0075\text{tI}$	333~1200
WRE	E	$\pm 1.5^\circ\text{C}$	-40~+375	$\pm 2.5^\circ\text{C}$	-40~+333
		$\pm 0.004\text{tI}$	375~800	$\pm 0.0075\text{tI}$	333~900
		$\pm 1^\circ\text{C}$	0~+1100	$\pm 2.5^\circ\text{C}$	0~600
WRP	S	$\pm [1 + 0.003(t - 1100)]$	1100~1600	$\pm 0.0025\text{tI}$	600~1600
		$\pm 1^\circ\text{C}$	0~+1100	$\pm 2.5^\circ\text{C}$	0~+1100
WRQ	R	$\pm [1 + 0.003(t - 1100)]$	1100~1600	$\pm 0.0025\text{tI}$	1100~1600
WRR	B	--	--	$\pm 0.0025\text{tI}$	--
		--	--	--	600~1700

热电阻

型号	分度号	测温范围℃	精度等级	允许偏差
WZP	Pt100	-200~+500	A	$\pm (0.15 + 0.002)\text{tI}$
			B	$\pm (0.30 + 0.005)\text{tI}$
WZC	Cu50 Cu100	-50~+100	--	$\pm (0.30 + 0.005)\text{tI}$

微型热电偶(阻)



应用

适用于狭小场所的温度测量与控制。是纺织、涤纶等行业不可缺少的测量温装置。

主要技术参数

精度等级

热电偶: II
热电阻: A, B

公称压力

常压

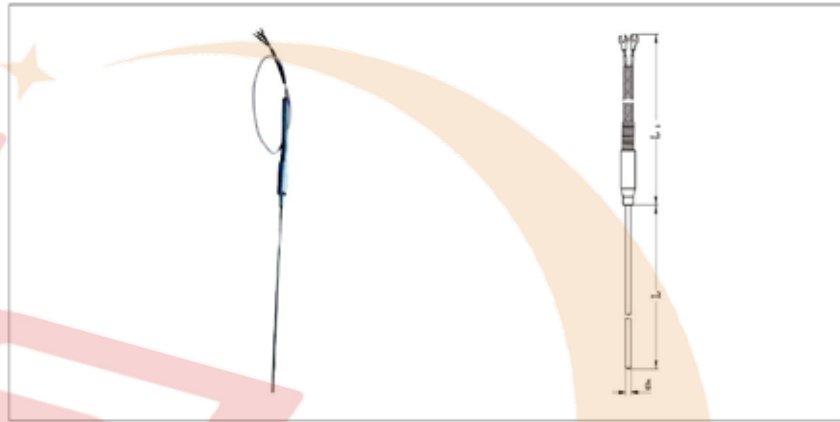
型号及规格

型号	分度号	测温范围℃	热响应时间	保护管材料	规格
WRE-203S	E	-40~250	<5S	1Cr18Ni9Ti	150
WRE-205S			<8S		200
WRE-206S			<10S		250
WZP-203S	Pt100	-200~250	<5S		300
WZP-205S			<8S		350
WZP-206S			<10S		400
					450

热电偶 I 级, 热电阻 A 级按协议订货



微细铠装热电偶



应用

适用于狭小且须弯曲场所的温度测量与控制。是化工、化纤、制药等行业不可缺少的测量温装置。

主要技术参数

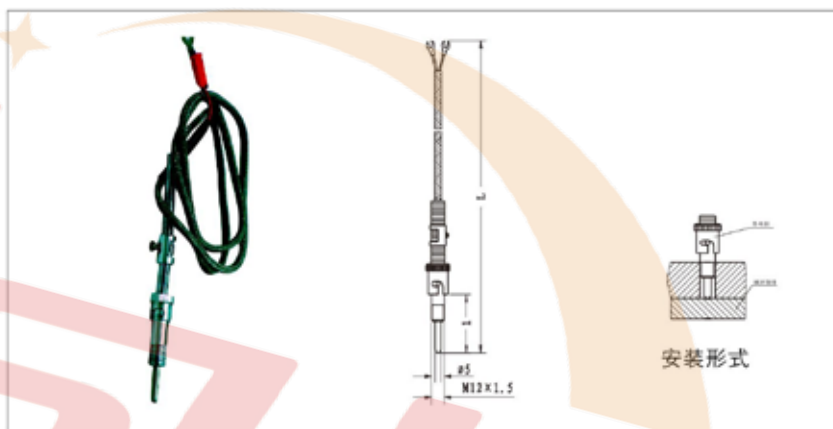
精度等级: I 级或 II 级
公称直径: $\Phi 1$
弯曲半径: $R > 5D$
公称压力: 常压

型号及规格

型号	分度号	测温范围 $^{\circ}\text{C}$	热响应时间	保护管材料	规格
WRNK-191S	K	0~600	<3S	1Cr18Ni9Ti	100X800
					200X800
					300X800
WREK-191S	E	0~400	<3S	1Cr18Ni9Ti	500X800
					750X800

热电偶 I 级按协议订货

压簧固定热电偶



应用

采用弹性压紧装置,使测量端紧贴被测物表面,适用于塑料、轻纺及食品等行业测温。

主要技术参数

精度等级: I 级 II 级

热响应时间: < 5 S

型号及规格

型号	分度号	测温范围℃	保护管材质
WRET-01	E	0~250	1Cr18Ni9Ti

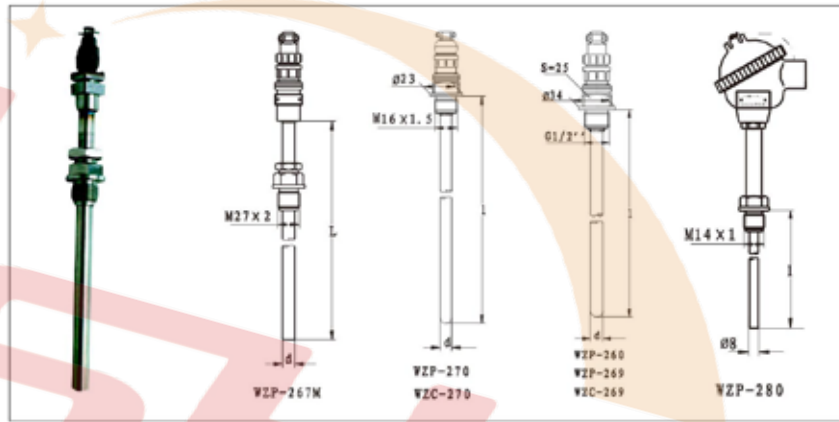
热电偶 I 级按协议订货:

规格

总长	保护管长度
1000	30
1500	30
2000	30
2500	30
3000	30
3500	30
4000	30
1000	60
1500	60
2000	60
2500	60
3000	60
3500	60
4000	60



插座式热电阻



应用

采用接插件形式，安装方便。适用于测量 -200~450℃ 范围内液体、气体及固体表面测温。

主要技术参数

精度等级: A,B
 防护等级: IP65
 公称压力: 常压

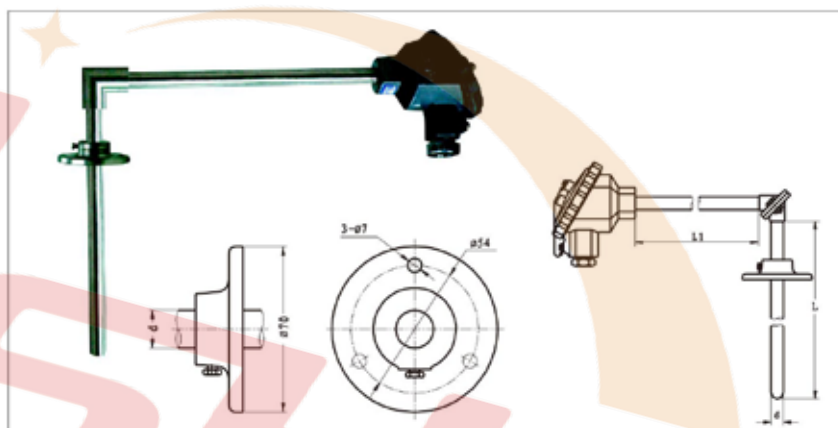
型号及规格

型号	分度号	测温范围℃	热响应时间	保护管材料	规格
WZP-260	Pt100	0~100	<30S	1Cr18Ni9Ti	100,150
WZP ₂ -260			<45S		200,250
WZP-267M	Pt100	-50~150	<30S		300
WZP-269	Pt100	-200~300	<30S		75,100
WZP ₂ -269			<45S		150,200
WZC-269	Cu50	-50~100	<120S		250
WZP-270	Pt100	-200~420	<15S		50,75
WZC-270	Cu50	-50~150	<45S		100,150
WZP-280	Pt100	-200~300	<30S		200

热电阻 A 级按协议订货



直角弯头热电偶



应用

适用于生产现场存在高温和有害气体对热电偶接线盒有影响,或不宜直接水平及垂直安装场合。

主要技术参数

电气出口:M20x1.5, NPT1/2

精度等级: I, II

防护等级:IP65

公称压力:常压

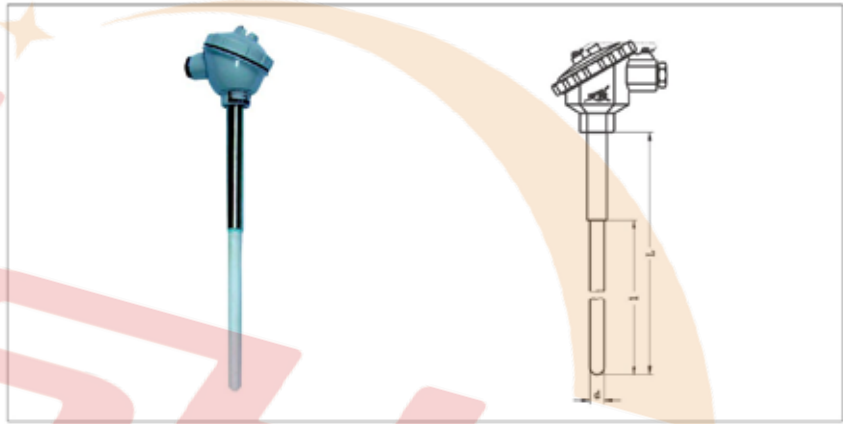
型号及规格

型号	分度号	测温范围℃	热响应时间	保护管材料	规格 L × 1
WRN-530	K	0~800	< 90S	1Cr18Ni9Ti	300 × 150
WRN ₂ -530					350 × 200
WRE-530	E	0~600			400 × 250
WRE ₂ -530					450 × 300
WRN-530	K	0~800			500 × 350
WRN ₂ -530					550 × 500
WRE-530	E	0~800			600 × 450
WRE ₂ -530					650 × 500

热电偶 I 级按协议订货



高温贵金属热电偶



应用

适用于各种生产过程中高温场合，广泛应用于玻璃及陶瓷及工业盐浴炉等测温。

主要技术参数

电气出口:M20x1.5, NPT1/2
 精度等级: I, II
 防护等级: IP65
 偶丝直径:F0.5
 公称压力:常压

型号及规格

型号	分度号	测温范围℃	热响应时间	保护管材料	规格		
					d	L × 1	
WRP-130	S	0~1300	<150S	高铝质	Φ 16	300 × 150	
WRP ₂ -130						350 × 200	
WRP-131			<360S		Φ 25	400 × 250	
WRP ₂ -131						450 × 300	
WRQ-130	R	0~1300	<150S		刚玉质	Φ 16	550 × 400
WRQ ₂ -131							650 × 500
WRQ-130			<360S			Φ 25	900 × 750
WRQ ₂ -131							1150 × 1000
WRR-130	B	0~1600	<150S	刚玉质		Φ 16	1650 × 1500
WRR-131							2150 × 2000
WRR ₂ -130			<360S			Φ 25	
WRR ₂ -131							

1) 热电偶 I 级按协议订货;
 2) 非置入部分为碳钢。

红旗仪表（江苏）有限公司

地址：江苏省淮安市金湖县戴楼集中工业区润楼路19号

电话：0517-86880701

传真：0517-86880702

邮编：211600

网址：<http://www.0517yqyb.com>

E-mail：yb86880701@163.com