

配装热电阻



红旗仪表（江苏）有限公司
Hongqi Instrument (Jiangsu) Co., Ltd.



配装热电阻	1
无固定装置热电阻	4
固定法兰式热电阻	5
活动法兰式热电阻	7
固定法兰式热电阻	8
固定螺纹锥形热电阻	10
活络管接头式热电偶	11
直接管接头式热电偶	12

装配热电阻



应用

通常和显示仪表、记录仪表、电子计算机等配套使用。直接测量各种生产过程中的-200℃~500℃范围内液体、蒸汽和气体介质以及固体表面测温。

特点

1. 压簧式感温元件，抗振性能好；
2. 毋须补偿导线，节省费用；
3. 测量精度高；
4. 机械强度高，耐压性能好；
5. 进口薄膜电阻元件，性能可靠稳定；

工作原理

热电阻是利用物质在温度变化时，其电阻随着发生变化的特征来测量温度的。当阻值变化时，工作仪表便显示出阻值所对应的温度值。

主要技术参数

产品执行标准

- IEC751
- JB/T8622-1997
- JB/T8623-1997

常温绝缘电阻

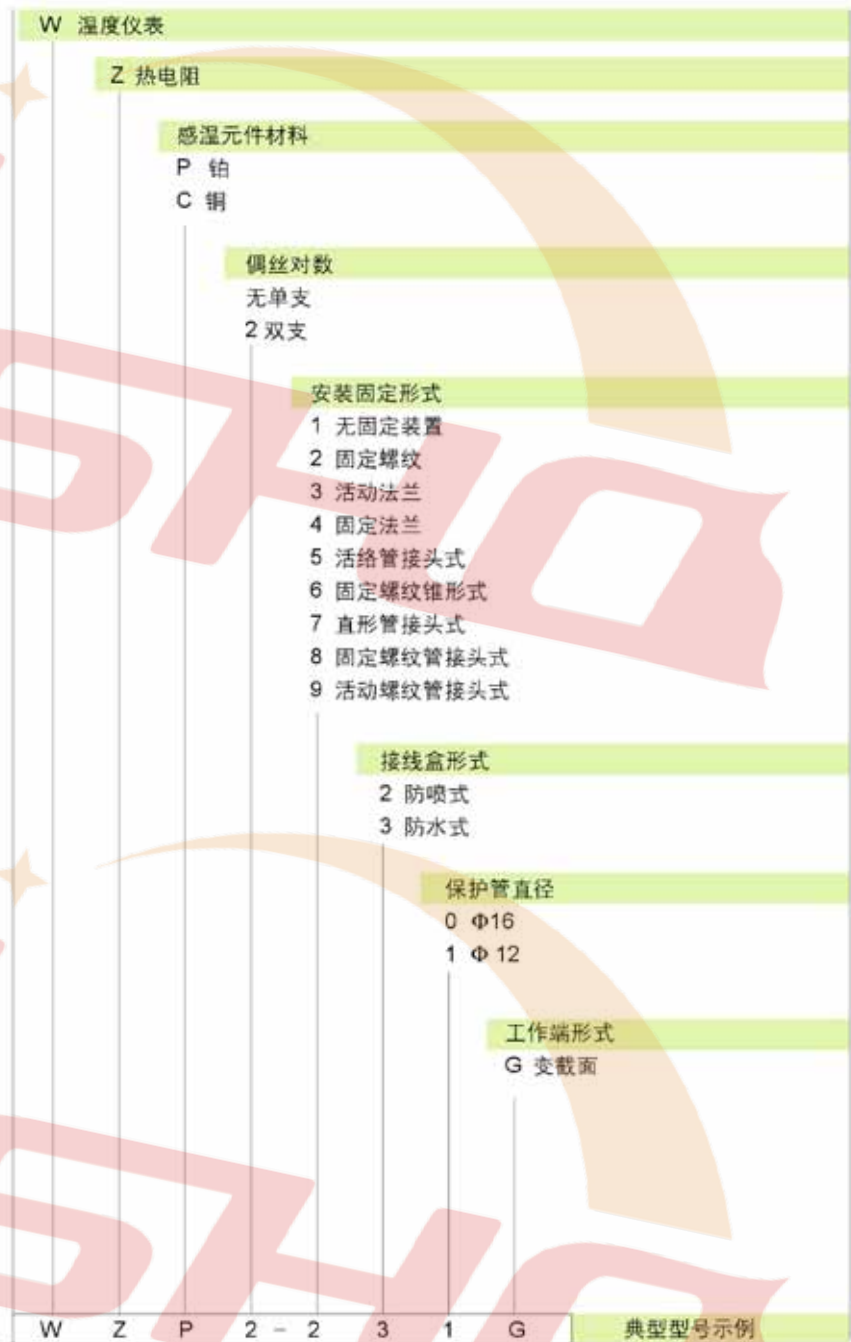
热电阻在环境温度为15~35℃,相对湿度不80%,试验电压为10~100v(直流)电极与外套管之间的绝缘电阻 > 100M Ω

测温范围及允差

型号	分度号	测温范围	精度等级	允许偏差
WZP	Pt100	-200 - +500	A级	$\pm (0.15+0.002) t $
			B级	$\pm (0.30+0.005) t $
WZC	Cu50	-50 - +100	---	$\pm (0.30+0.005) t $
	Cu100			

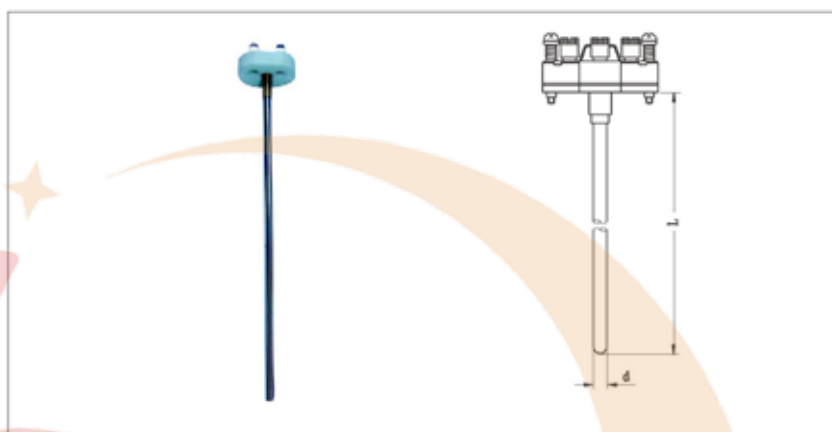
注：t 为感温元件实测温度绝对值

型号命名方法



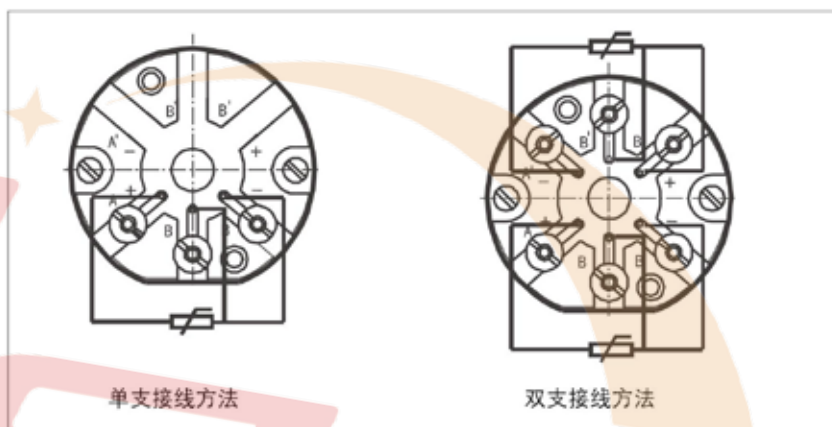
型号及规格

感温元件

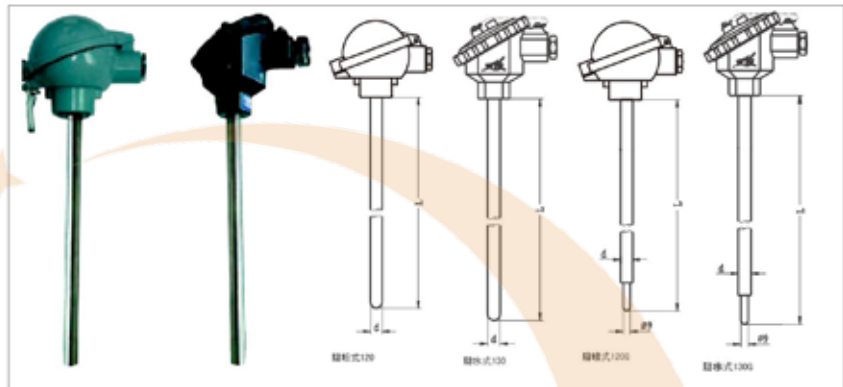


名称	型号	分度号	测温范围℃	规格	
				d	L
单支铂热电阻	WZP-101	Pt100	-200 - 500		310
				F3	360
				F4	410
				F5	460
双支铂热电阻	WZP ₂ -101	Pt100	-200 - 500	F6	510
					560

接线方式



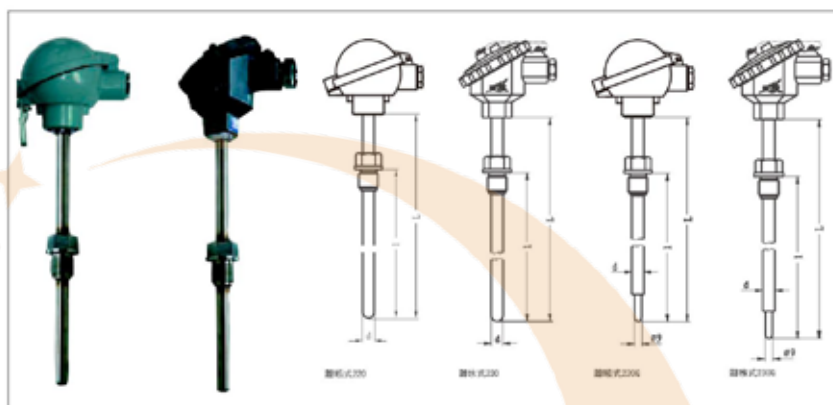
无固定装置热电阻



型号	分度号	测温范围℃	热响应时间	规格	
				d	L
WZP-120	Pt100	-200~500	< 90S	16	300 350 400 450 500 550 650 900 1150 1650 2150
WZP ₂ -120					
WZP-120G			< 24S	12	
WZP ₂ -120G					
WZP-121			< 90S	16	
WZP ₂ -121					
WZP-121G			< 24S	12	
WZP ₂ -121G					
WZP-130			< 90S	16	
WZP ₂ -130					
WZP-130G			< 24S	12	
WZP ₂ -130G					
WZP-131			< 90S	16	
WZP ₂ -131					
WZP-131G			< 24S	12	
WZP ₂ -131G					
WZC-120G	Cu50 Cu100	-40~100	< 120S	16	
WZC-120					
WZC-130			< 120S	16	
WZC-130G					
WZC-121			< 40S	12	
WZC-121G					
WZC-131			< 120S	12	
WZC-131G					

1) 型号120、121为防爆式，防护等级IP65;型号130、131为防水式，防护等级IP55
 2) 保护管材质为1Cr18Ni9Ti,其余材质根据协议订货

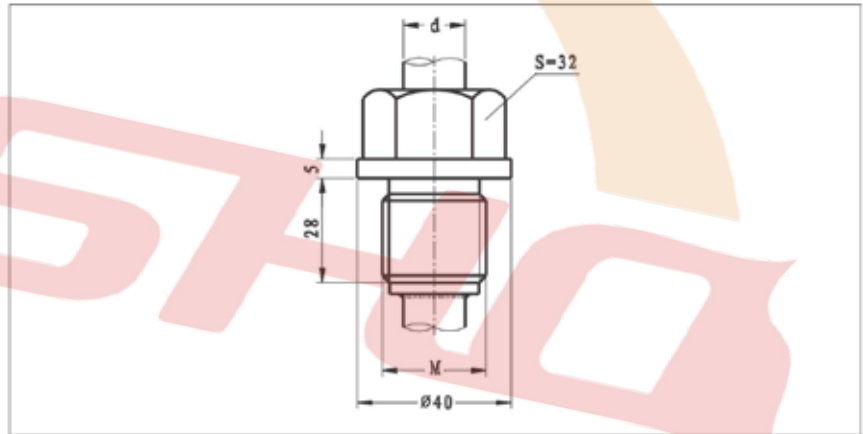
固定螺纹式热电阻



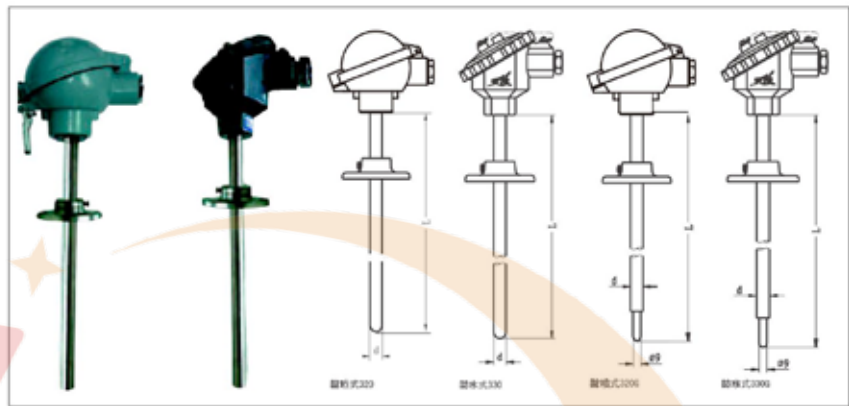
型号	分度号	测温范围℃	热响应时间	规格	
				d	L
WZP-220	Pt100	-200~500	< 90S	16	300 × 50 350 × 00 400 × 50 450 × 00 500 × 50 550 × 00 650 × 00 900 × 50 1150 × 000 1650 × 500 2150 × 000
WZP ₂ -220					
WZP-220G			< 24S	12	
WZP ₂ -220G					
WZP-221			< 90S	16	
WZP ₂ -221					
WZP-221G			< 24S	12	
WZP ₂ -221G					
WZP-230			< 90S	16	
WZP ₂ -230					
WZP-230G			< 24S	12	
WZP ₂ -230G					
WZP-231			< 90S	16	
WZP ₂ -231					
WZP-231G			< 24S	12	
WZP ₂ -231G					
WZC-220G	Cu50 Cu100	-40~100	< 120S	16	
WZC-220					
WZC-230			< 120S	16	
WZC-230G					
WZC-221			< 40S	12	
WZC-221G					
WZC-231			< 120S	12	
WZC-231G					

- 1) 型号 220、221 为防喷式，防护等级 IP65；型号 230、231 为防水式，防护等级 IP55
- 2) 保护管材质为 1Cr18Ni9Ti，其余材质根据协议订货
- 3) 公称压力 < 10MPa

型号示例	螺纹规格		d
	代号	M	
WRN-220		M27 × 2	Φ 16
WRN-220A	A	G3/4	
WRN-220C	C	NPT3/4	
WRN-221G		M27 × 2	Φ 12
WRN-221 G A	A	G3/4	
WRN-221GC	C	NPT3/4	

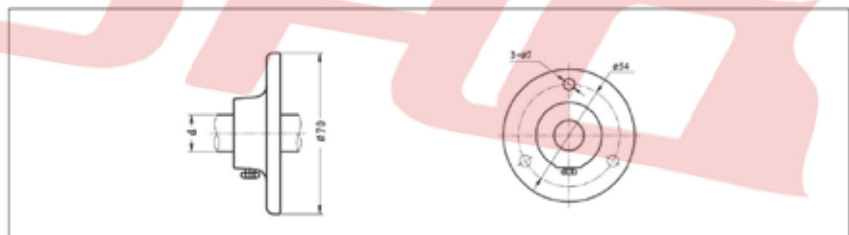


活动法兰式热电阻

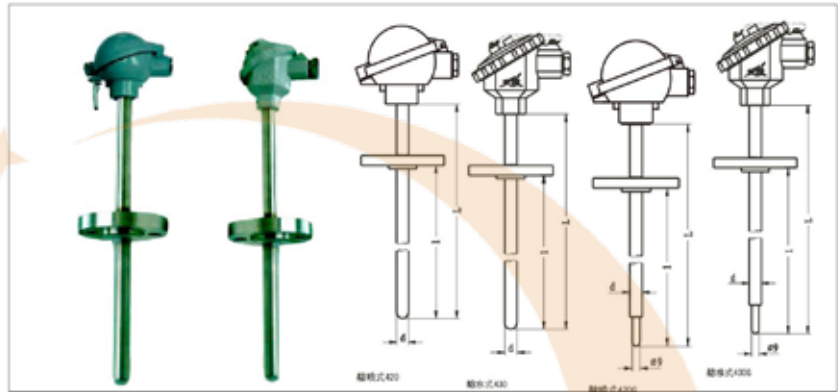


型号	分度号	测温范围℃	热响应时间	规格	
				d	L
WZP-320	Pt100	-200~500	< 90S	16	300 350 400 450 500 550 650 900 1150 1650 2150
WZP ₂ -320					
WZP-320G			< 24S	12	
WZP ₂ -320G					
WZP-321			< 90S	16	
WZP ₂ -321					
WZP-321G			< 24S	12	
WZP ₂ -321G					
WZP-330			< 90S	16	
WZP ₂ -330					
WZP-330G			< 24S	12	
WZP ₂ -330G					
WZP-331			< 90S	16	
WZP ₂ -331					
WZP-331G			< 24S	12	
WZP ₂ -331G					
WZC-320G	Cu50 Cu100	-40~100	< 120S	16	
WZC-320					< 40S
WZC-330			< 120S	12	
WZC-330G					< 40S
WZC-321			< 120S		
WZC-321G				< 40S	
WZC-331			< 120S		
				< 40S	

1) 型号320、321为防喷式，防护等级IP65；型号330、331为防水式，防护等级IP55
 2) 保护管材质为1Cr18Ni9Ti,其余材质根据协议订货



固定法兰式热电阻

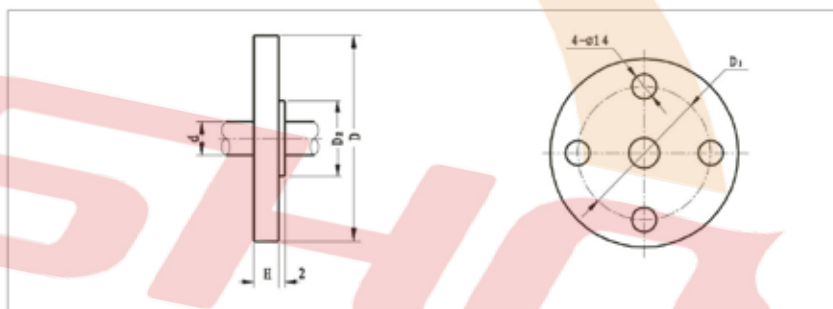


型号	分度号	测温范围℃	热响应时间	规格	
				d	L
WZP-420	Pt100	-200~500	< 90S	16	300 × 50 350 × 00 400 × 50 450 × 00 500 × 50 550 × 00 650 × 00 900 × 50 1150 × 000 1650 × 500 2150 × 000
WZP ₂ -420					
WZP-420G			< 24S	12	
WZP ₂ -420G					
WZP-421			< 90S	16	
WZP ₂ -421					
WZP-421G			< 24S	12	
WZP ₂ -421G					
WZP-430			< 90S	16	
WZP ₂ -430					
WZP-430G			< 24S	12	
WZP ₂ -430G					
WZP-431			< 90S	16	
WZP ₂ -431					
WZP-431G			< 24S	12	
WZP ₂ -431G					
WZC-420G	Cu50 Cu100	-40~100	< 120S	16	
WZC-420					
WZC-430			< 120S	12	
WZC-430G					
WZC-421			< 120S	16	
WZC-421G					
WZC-431			< 120S	12	
WZC-431G					

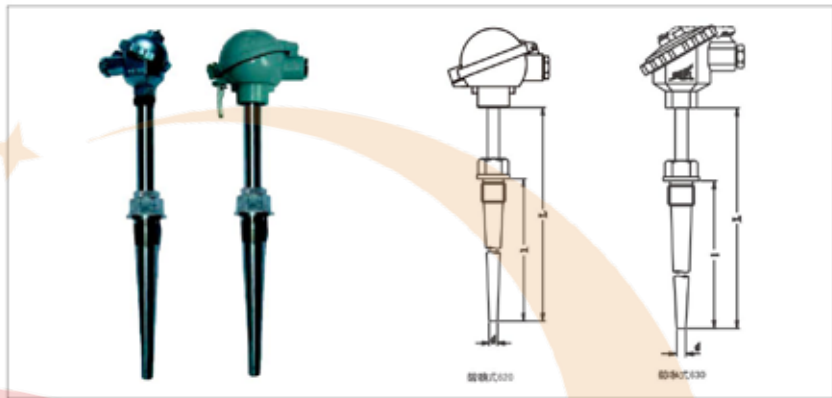
- 1) 型号420、421为防喷式，防护等级IP65；型号430、431为防水式，防护等级IP55
- 2) 保护管材质为1Cr18Ni9Ti，其余材质根据协议订货
- 3) 公称压力< 2.5MPa

型号示例	法 兰 规 格				
	D	D ₁	D ₂	H	d
WRN-420	Φ 105	Φ 75	Φ 55	16	Φ 16
WRN-420G	Φ 105	Φ 75	Φ 55		
WRN-421	Φ 115	Φ 85	Φ 65	16	Φ 12
WRN-421G	Φ 115	Φ 85	Φ 65		

可按用户的定要求提供法兰: 详见 P 161



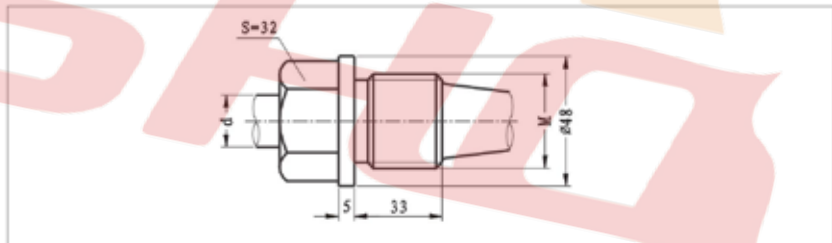
固定螺纹锥形电阻



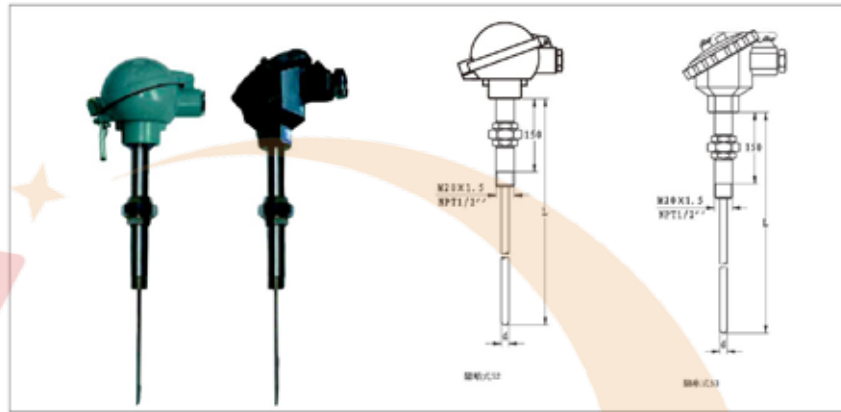
型号	分度号	测温范围℃	热响应时间	规格	
				d	L
WZP-620	Pt100	-200~500	< 90S	φ 15	300 × 150
WZP ₂ -620			< 24S		350 × 200
WZP-620A			< 45S		400 × 250
WZP ₂ -620A			< 24S		450 × 300
WZP-630			< 120S		500 × 350
WZP ₂ -630			< 40S		550 × 400
WZP-630A	Cu50 Cu100	-40~100	< 120S	φ 15	650 × 500
WZP ₂ -630A			< 40S		
WZC-620			< 120S		
WZC-620A			< 40S		
WZC-630			< 120S		
WZC-630A			< 40S		

- 1) 型号620、621为防喷式，防护等级IP65；型号630、631为防水式，防护等级IP55
- 2) 保护管材质为1Cr18Ni9Ti，其余材质根据协议订货
- 3) 公称压力< 30MPa

型号示例 Model Type	螺纹规格	
	代号 Code	M
WRN-620		M33 × 2
WRN-620A	A	NPT1
WRN-630		M33 × 2
WRN-630A	A	NPT1



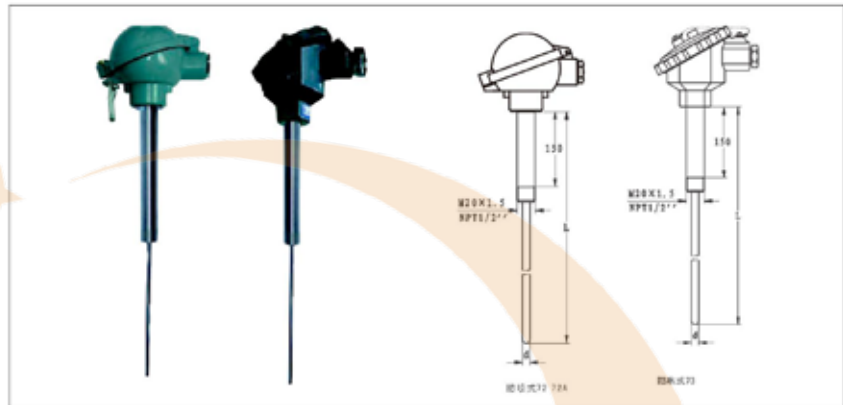
活络管接头式热电阻



型号	分度号	测温范围℃	连接尺寸	规格			
				d	L		
WZP-52	Pt100	-200~500	M20 × 1.5	F3	245		
WZP ₂ -52				F4	270		
WZP-52A			NPT1/2	F5	295		
WZP ₂ -52A				F6	345		
WZP-53			M20 × 1.5		F8	395	
WZP ₂ -53					F6	445	
WZP-53A					NPT1/2	F8	545
WZP ₂ -53A						F6	645
WZC-52	Cu50 Cu100	-50~100	M20 × 1.5	F5	745		
WZC-52A				NPT1/2	899		
WZC-53			M20 × 1.5	F6	1149		
WZC-53A				NPT1/2			

- 1) 型号 53,53A 为防水式, 防护等级 IP55; 型号 52,52A 为防腐式, 防护等级 IP65;
- 2) 如无特殊之约定, L 仅为参考尺寸, 热电偶插入深度应为热安装套管 U 尺寸;
- 3) 热安装套管形式详见 P153

直形管接头式热电阻



型号	分度号	测温范围℃	连接尺寸	规格			
				d	L		
WZP-72	Pt100	-200~500	M20 × 1.5	F3	245		
WZP ₂ -72				F4	270		
WZP-72A			NPT1/2	F5	295		
WZP ₂ -72A				F6	345		
WZP-73			M20 × 1.5		F8	395	
WZP ₂ -73					F6	445	
WZP-73A					NPT1/2	F5	545
WZP ₂ -73A						F6	645
WZC-72	Cu50 Cu100	-50~100	M20 × 1.5	F5	745		
WZC-72A				NPT1/2	F6	899	
WZC-73			M20 × 1.5	F6	1149		
WZC-73A				NPT1/2	F8		

- 1) 型号73,73A 为防水式, 防护等级IP55; 型号72,72A 为防喷式, 防护等级IP65;
- 2) 如无特殊之约定,L 仅为参考尺寸, 热电偶插入深度应为热安装套管 U 尺寸;
- 3) 热安装套管形式详见P153

红旗仪表（江苏）有限公司

地址：江苏省淮安市金湖县戴楼集中工业区润楼路19号

电话：0517-86880701

传真：0517-86880702

邮编：211600

网址：<http://www.0517yqyb.com>

E-mail：yb86880701@163.com