

配装热电偶



红旗仪表（江苏）有限公司
Hongqi Instrument (Jiangsu) Co., Ltd.



配装热电偶	1
感温元件	3
无固定装置热电偶	4
固定螺纹式热电偶	7
活动法兰式热电偶	9
固定法兰式热电偶	11
固定螺纹锥式热电偶	15
活络管接头式热电偶	17
直形管接头式热电偶	19

装配热电偶



应用

通常和显示仪表、记录仪表、电子计算机等配套使用。直接测量各种生产过程中的 0℃ - 1300℃ 范围内液体、蒸汽和气体介质以及固体表面温度。

特点

1. 装配简单, 更换方便;
2. 压簧式感温元件, 抗振性能好;
3. 测量范围大;
4. 机械强度高, 耐压性能好;

工作原理

热电偶的电极由两根不同导体材质组成。当测量端与参比端存在温差时, 就会产生热电势, 工作仪表便显示出热电势所对应的温度值。

主要技术参数

产品执行标准

IEC584
GB/T16839-1997
JB/T5582-1991

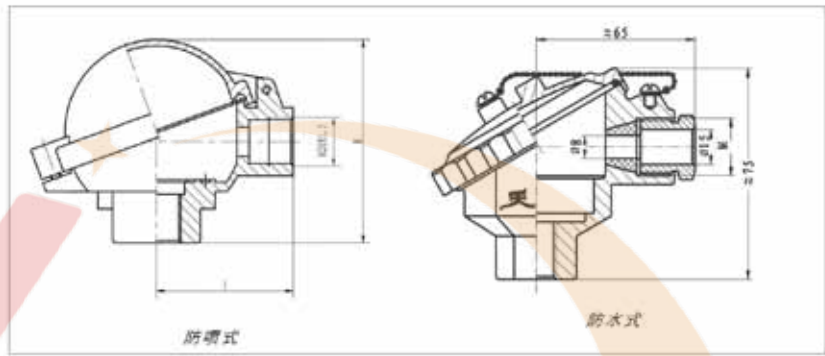
常温绝缘电阻

热电偶在环境温度为 $20 \pm 15^\circ\text{C}$, 相对湿度不大于 80%, 试验电压为 $500 \pm 50\text{V}$ (直流) 电极与外套管之间的绝缘电阻 $> 1000 \Omega \cdot \text{m}$

测温范围及允差

型号	分度号	允差等级			
		I		II	
		允差值	测温范围℃	允差值	测温范围℃
WRN	K	$\pm 1.5^\circ\text{C}$	-40~+375	$\pm 2.5^\circ\text{C}$	-40~+333
		$\pm 0.004\text{ItI}$	375~1000	$\pm 0.0075\text{ItI}$	333~1200
WRM	N	$\pm 1.5^\circ\text{C}$	-40~+375	$\pm 2.5^\circ\text{C}$	-40~+333
		$\pm 0.004\text{ItI}$	375~1000	$\pm 0.0075\text{ItI}$	333~1200
WRE	E	$\pm 1.5^\circ\text{C}$	-40~+375	$\pm 1.5^\circ\text{C}$	-40~+333
		$\pm 0.004\text{ItI}$	375~800	$\pm 0.004\text{ItI}$	333~900
WRF	J	$\pm 1.5^\circ\text{C}$	-40~+375	$\pm 1.5^\circ\text{C}$	-40~+333
		$\pm 0.004\text{ItI}$	375~750	$\pm 0.004\text{ItI}$	333~750
WRC	T	$\pm 0.5^\circ\text{C}$	-40~+125	$\pm 1^\circ\text{C}$	-40~+133
		$\pm 0.004\text{ItI}$	125~350	$\pm 0.0075\text{ItI}$	133~350

接线盒形式

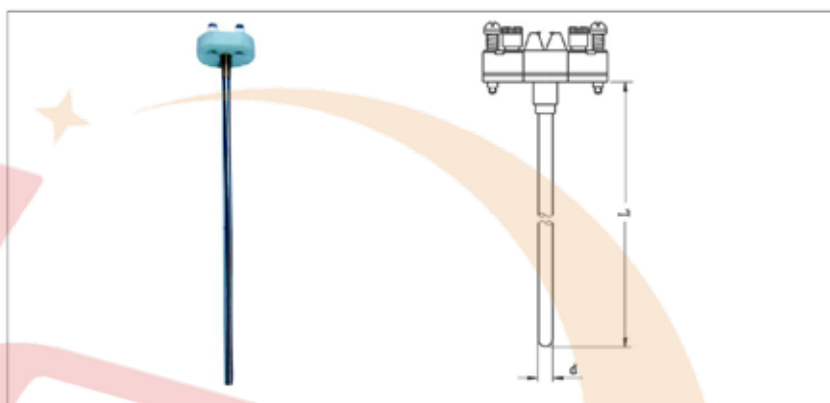


型号命名方法

W	温度仪表						
R	热电偶						
	感温元件材料						
N	镍铬-铜硅						
M	镍铬硅-镍硅						
E	镍铬-铜硅						
C	铜-铜镍						
F	铁-铜镍						
	偶丝对数						
	无单支						
	2 双支						
	安装固定形式						
	1 无固定装置						
	2 固定螺纹						
	3 活动法兰						
	4 固定法兰						
	5 活络管接头式						
	6 固定螺纹锥形式						
	7 直形管接头式						
	接线盒形式						
	2 防喷式						
	3 防水式						
	保护管直径						
	0 $\Phi 16$						
	1 $\Phi 20$						
	2 $\Phi 16$ 高铝质管						
	3 $\Phi 20$ 高铝质管						
	工作端形式						
	G 变截面						
W	R	N	2 - 2	3	1	G	典型型号示例

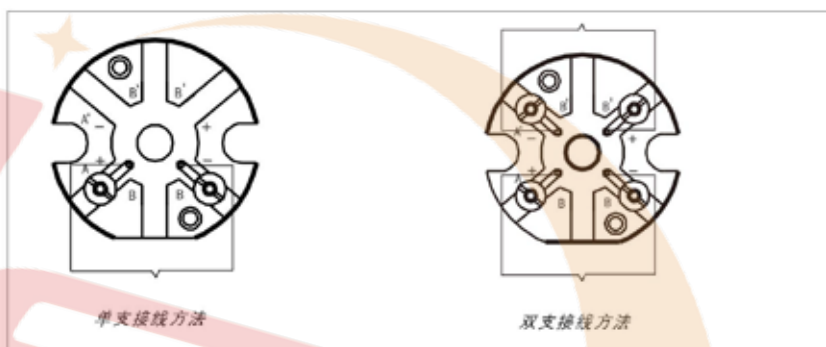
型号及规格

感温元件

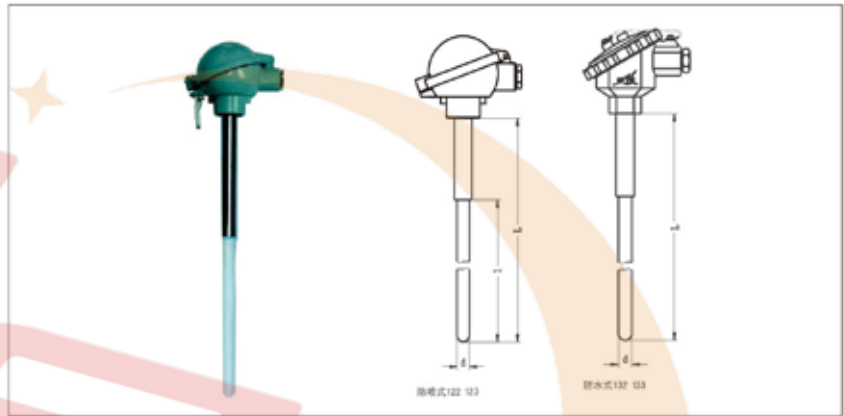


名称	型号	分度号	测温范围℃	规格	
				d	L
镍铬硅—镍铬	WRM-101	N	0~1000	Φ 3 Φ 4 Φ 5 Φ 6 Φ 8	310
	WRM ₂ -101				360
镍铬—镍硅	WRN-101	K	0~800		410
	WRN ₂ -101				460
镍铬—铜镍	WRE-101	E	0~350		510
	WRE ₂ -101				560
铜—铜镍	WRC-101	T	0~600		660
	WRC ₂ -101				910
铁—铜镍	WRF-101	J	0~600	1160	
	WRF ₂ -101				

接线方式

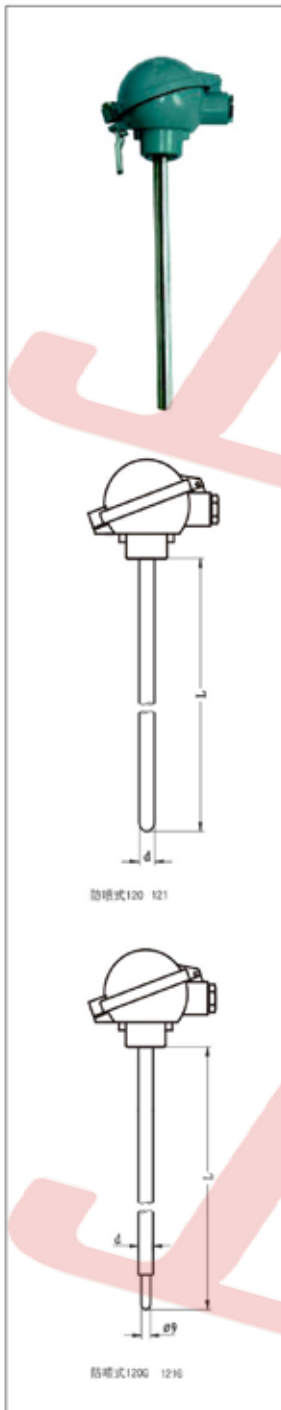


无固定装置热电偶



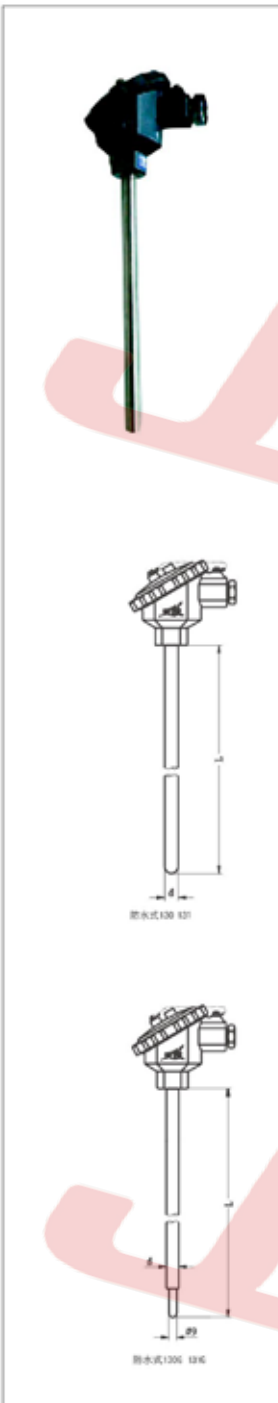
型号	分度号	测温范围℃	热响应时间	保护管材料	规格			
					d	L		
WRM-122	N	0 - 1200	< 240S	高铝质	Φ 16	300 × 150		
WRM ₂ -122						350 × 200		
WRN-122	K					400 × 250		
WRN ₂ -122						450 × 300		
WRM-123	N					500 × 350		
WRM ₂ -123						550 × 400		
WRN123	K				650 × 500			
WRN ₂ -123					900 × 750			
WRM-132	N				< 240S	高铝质	Φ 16	1150 × 1000
WRM ₂ -132								1650 × 1500
WRN-132	K							2150 × 2000
WRN ₂ -132								
WRM-133	N	高铝质		Φ 20				
WRM ₂ -133								
WRN-133	K							
WRN ₂ -133								

1) 型号 122 为防喷式, 防护等级 IP65; 型号 132 为防水式, 防护等级 IP55;
 2) 保护管其余材质根据协议订货。

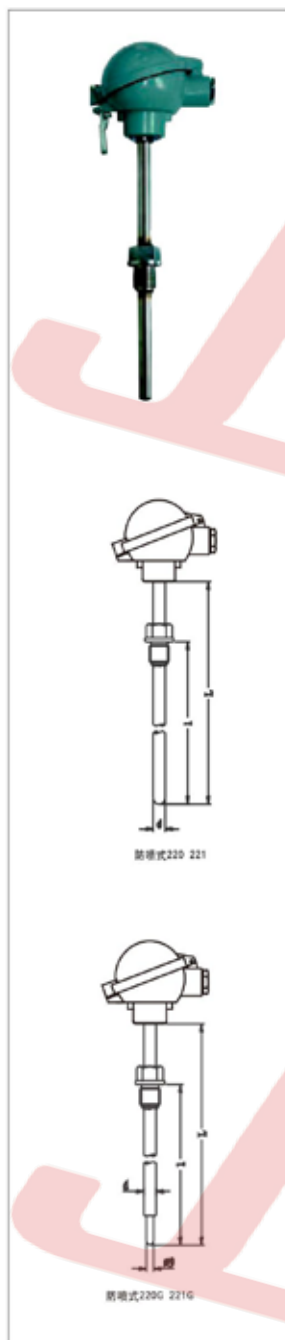


型号	分度号	测温范围℃	热响应时间	保护管材料	规格	
					d	L
WRM-120	N	0 - 800	< 90S	1Cr18Ni9Ti	Φ 16	150 200 250 300 350 400 500 750 1000 1500 2000 2150
WRM ₂ -120		0 - 1000		0Cr25Ni20		
WRM-120G		0 - 800	< 24S	1Cr18Ni9Ti		
WRM ₂ -120G		0 - 1000		0Cr25Ni20		
WRN-120	K	0 - 800	< 90S	1Cr18Ni9Ti		
WRN ₂ -120		0 - 1000		0Cr25Ni20		
WRN-120G		0 - 800	< 24S	1Cr18Ni9Ti		
WRN ₂ -120G		0 - 1000		0Cr25Ni20		
WRE-120	E	0~700	< 90S	1Cr18Ni9Ti		
WRE ₂ -120						
WRE-120G			< 24S			
WRE ₂ -120G						
WRC-120	T	0~350	< 90S	1Cr18Ni9Ti		
WRC ₂ -120					< 24S	
WRC-120G			< 24S			
WRC ₂ -120G						
WRF-120	J	0~600	< 90S	1Cr18Ni9Ti		
WRF ₂ -120					< 24S	
WRF-120G			< 24S			
WRF ₂ -120G						
WRM-121	N	0 - 800	< 90S	1Cr18Ni9Ti	Φ 20	
WRM ₂ -121		0 - 1000		0Cr25Ni20		
WRM-121G		0 - 800	< 24S	1Cr18Ni9Ti		
WRM ₂ -121G		0 - 800		0Cr25Ni20		
WRN-121	K	0 - 1000	< 120S	1Cr18Ni9Ti		
WRN ₂ -121		0 - 800		0Cr25Ni20		
WRN-121G		0 - 1000	< 24S	1Cr18Ni9Ti		
WRN ₂ -121G		0 - 800		0Cr25Ni20		
WRE-121	E	0 - 1000	< 120S	1Cr18Ni9Ti		
WRE ₂ -121		< 24S				
WRE-121G			< 24S			
WRE ₂ -121G						
WRC-121	T	0~350	< 120S	1Cr18Ni9Ti		
WRC ₂ -121					< 24S	
WRC-121G			< 24S			
WRC ₂ -121G						
WRF-121	J	0~600	< 120S	1Cr18Ni9Ti		
WRF ₂ -121					< 24S	
WRF-121G			< 24S			
WRF ₂ -121G						

型号	分度号	测温范围℃	热响应时间	保护管材料	规格	
					d	L
WRM-130	N	0 - 800	< 90S	1Cr18Ni9Ti	Φ 16	150 200 250 300 350 400 500 750 1000 1500 2000 2150
WRM ₂ -130		0 - 1000		0Cr25Ni20		
WRM-130G		0 - 800	1Cr18Ni9Ti			
WRM ₂ -130G		0 - 1000	0Cr25Ni20			
WRN-130	K	0 - 800	< 90S	1Cr18Ni9Ti		
WRN ₂ -130		0 - 1000		0Cr25Ni20		
WRN-130G		0 - 800	1Cr18Ni9Ti			
WRN ₂ -130G		0 - 1000	0Cr25Ni20			
WRE-130	E	0~700	< 90S	1Cr18Ni9Ti		
WRE ₂ -130			< 24S			
WRE-130G		0~700	< 90S	1Cr18Ni9Ti		
WRE ₂ -130G			< 24S			
WRC-130	T	0~350	< 90S	1Cr18Ni9Ti		
WRC ₂ -130			< 24S			
WRC-130G		0~350	< 90S	1Cr18Ni9Ti		
WRC ₂ -130G			< 24S			
WRF-130	J	0-600	< 90S	1Cr18Ni9Ti		
WRF ₂ -130			< 24S			
WRF-130G		0-600	< 90S	1Cr18Ni9Ti		
WRF ₂ -130G			< 24S			
WRM-131	N	0 - 800	< 90S	1Cr18Ni9Ti	Φ 20	
WRM ₂ -131		0 - 1000		0Cr25Ni20		
WRM-131G		0 - 800	1Cr18Ni9Ti			
WRM ₂ -131G		0 - 800	0Cr25Ni20			
WRN-131	K	0 - 1000	< 120S	1Cr18Ni9Ti		
WRN ₂ -131		0 - 800		0Cr25Ni20		
WRN-131G		0 - 1000	1Cr18Ni9Ti			
WRN ₂ -131G		0 - 800	0Cr25Ni20			
WRE-131	E	0 - 1000	< 120S	1Cr18Ni9Ti		
WRE ₂ -131		< 24S				
WRE-131G		0~700	< 120S	1Cr18Ni9Ti		
WRE ₂ -131G			< 24S			
WRC-131	T	0~350	< 120S	1Cr18Ni9Ti		
WRC ₂ -131			< 24S			
WRC-131G		0~350	< 120S	1Cr18Ni9Ti		
WRC ₂ -131G			< 24S			
WRF-131	J	0-600	< 120S	1Cr18Ni9Ti		
WRF ₂ -131			< 24S			
WRF-131G		0-600	< 120S	1Cr18Ni9Ti		
WRF ₂ -131G			< 24S			



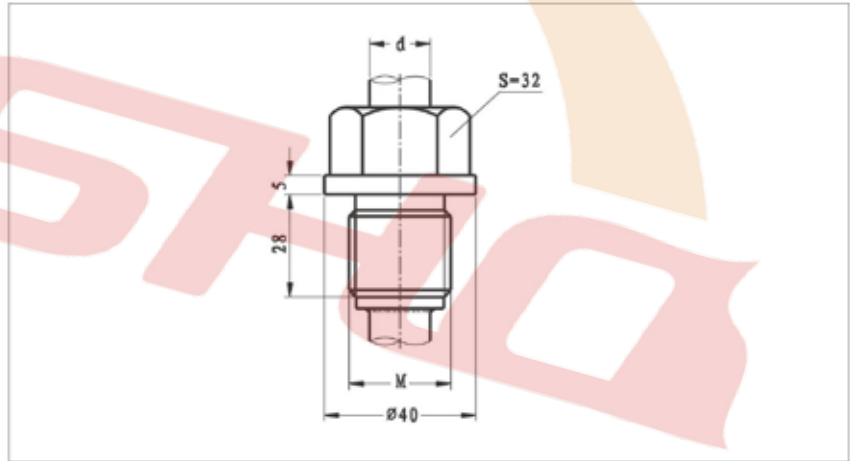
固定螺纹式热电偶



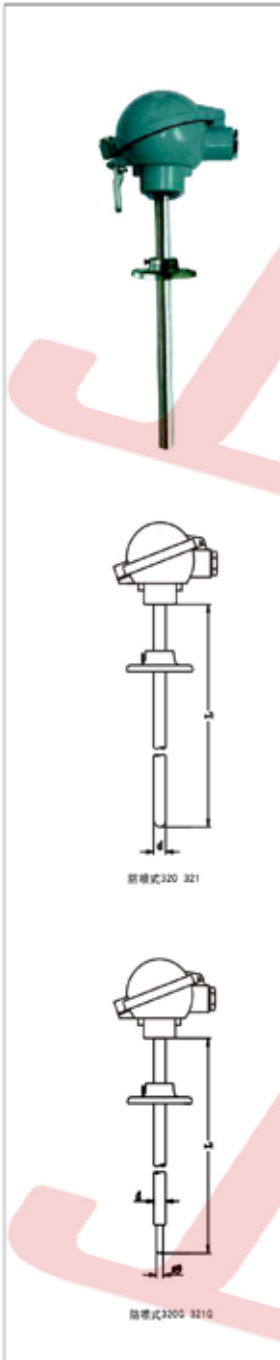
型号	分度号	测温范围℃	热响应时间	保护管材料	规格	
					d	L
WRM-220	N	0 - 800	< 90S	1Cr18Ni9Ti	Φ 16	300 × 150 350 × 200 400 × 250 450 × 300 500 × 350 550 × 400 650 × 500 900 × 750 1150 × 1000 1650 × 1500 2150 × 2000
WRM ₂ -220		0 - 1000		0Cr25Ni20		
WRM-220G		0 - 800	< 24S	1Cr18Ni9Ti		
WRM ₂ -220G		0 - 1000		0Cr25Ni20		
WRN-220	K	0 - 800	< 90S	1Cr18Ni9Ti		
WRN ₂ -220		0 - 1000		0Cr25Ni20		
WRN-220G		0 - 800	< 24S	1Cr18Ni9Ti		
WRN ₂ -220G		0 - 1000		0Cr25Ni20		
WRE-220	E	0~700	< 90S	1Cr18Ni9Ti		
WRE ₂ -220			< 24S			
WRE-220G			< 24S			
WRE ₂ -220G			< 24S			
WRC-220	T	0~350	< 90S	1Cr18Ni9Ti		
WRC ₂ -220			< 24S			
WRC-220G			< 24S			
WRC ₂ -220G			< 24S			
WRF-220	J	0~600	< 90S	1Cr18Ni9Ti		
WRF ₂ -220			< 24S			
WRF-220G			< 24S			
WRF ₂ -220G			< 24S			
WRM-221	N	0 - 800	< 120S	1Cr18Ni9Ti	Φ 20	
WRM ₂ -221		0 - 1000		0Cr25Ni20		
WRM-221G		0 - 800	< 24S	1Cr18Ni9Ti		
WRM ₂ -221G		0 - 1000		0Cr25Ni20		
WRN-221	K	0 - 800	< 120S	1Cr18Ni9Ti		
WRN ₂ -221		0 - 1000		0Cr25Ni20		
WRN-221G		0 - 800	< 24S	1Cr18Ni9Ti		
WRN ₂ -221G		0 - 1000		0Cr25Ni20		
WRE-221	E	0~700	< 120S	1Cr18Ni9Ti		
WRE ₂ -221			< 24S			
WRE-221G			< 24S			
WRE ₂ -221G			< 24S			
WRC-221	T	0~350	< 120S	1Cr18Ni9Ti		
WRC ₂ -221			< 24S			
WRC-221G			< 24S			
WRC ₂ -221G			< 24S			
WRF-221	J	0~600	< 120S	1Cr18Ni9Ti		
WRF ₂ -221			< 24S			
WRF-221G			< 24S			
WRF ₂ -221G			< 24S			

- 1) 型号220、221为防水式，防护等级IP65；
- 2) 保护管其余材质根据协议订货；
- 3) 公称压力为10MPa

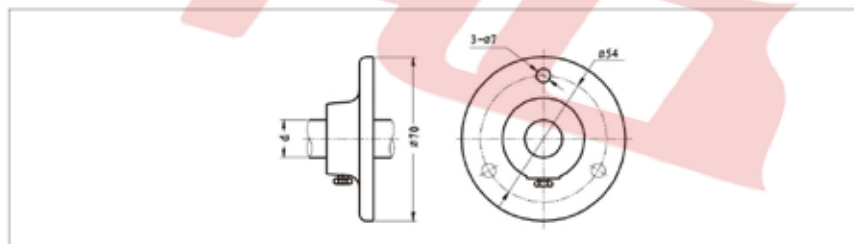
型号示例	螺纹规格		d
	代号	M	
WRN-230		M27 × 2	Φ 16
WRN-230A	A	G3/4	
WRN-230C	C	NPT3/4	
WRN-231G		M27 × 2	Φ 20
WRN-231 G A	A	G3/4	
WRN-231GC	C	NPT3/4	

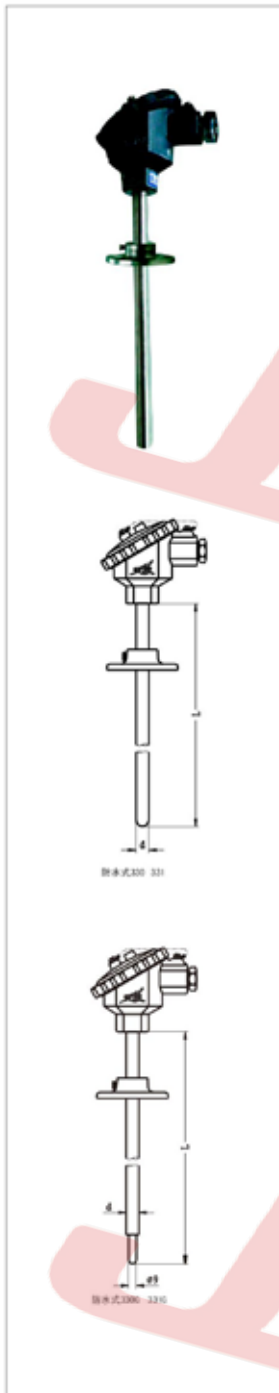


活动法兰式热电偶

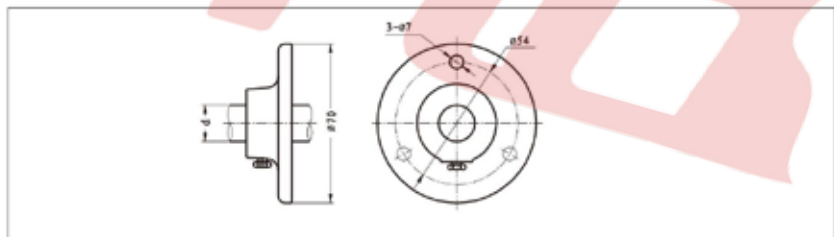


型号	分度号	测温范围℃	热响应时间	保护管材料	规格	
					d	L
WRM-320	N	0 - 800	< 90S	1Cr18Ni9Ti	Φ 16	150 200 250 300 350 400 500 750 1000 1500 2000 2150
WRM ₂ -320		0 - 1000		0Cr25Ni20		
WRM-320G		0 - 800	< 24S	1Cr18Ni9Ti		
WRM ₂ -320G		0 - 1000		0Cr25Ni20		
WRN-320	K	0 - 800	< 90S	1Cr18Ni9Ti		
WRN ₂ -320		0 - 1000		0Cr25Ni20		
WRN-320G		0 - 800	< 24S	1Cr18Ni9Ti		
WRN ₂ -320G		0 - 1000		0Cr25Ni20		
WRE-320	E	0~700	< 90S	1Cr18Ni9Ti		
WRE ₂ -320			< 24S			
WRE-320G						
WRE ₂ -320G						
WRC-320	T	0~350	< 90S	1Cr18Ni9Ti		
WRC ₂ -320			< 24S			
WRC-320G						
WRC ₂ -320G						
WRF-320	J	0~600	< 90S	1Cr18Ni9Ti		
WRF ₂ -320			< 24S			
WRF-320G						
WRF ₂ -320G						
WRM-321	N	0 - 800	< 120S	1Cr18Ni9Ti	Φ 20	
WRM ₂ -321		0 - 1000		0Cr25Ni20		
WRM-321G		0 - 800	< 24S	1Cr18Ni9Ti		
WRM ₂ -321G		0 - 1000		0Cr25Ni20		
WRN-321	K	0 - 800	< 120S	1Cr18Ni9Ti		
WRN ₂ -321		0 - 1000		0Cr25Ni20		
WRN-321G		0 - 800	< 24S	1Cr18Ni9Ti		
WRN ₂ -321G		0 - 1000		0Cr25Ni20		
WRE-321	E	0~700	< 120S	1Cr18Ni9Ti		
WRE ₂ -321			< 24S			
WRE-321G						
WRE ₂ -321G						
WRC-321	T	0~350	< 120S	1Cr18Ni9Ti		
WRC ₂ -321			< 24S			
WRC-321G						
WRC ₂ -321G						
WRF-321	J	0~600	< 120S	1Cr18Ni9Ti		
WRF ₂ -321			< 24S			
WRF-321G						
WRF ₂ -321G						

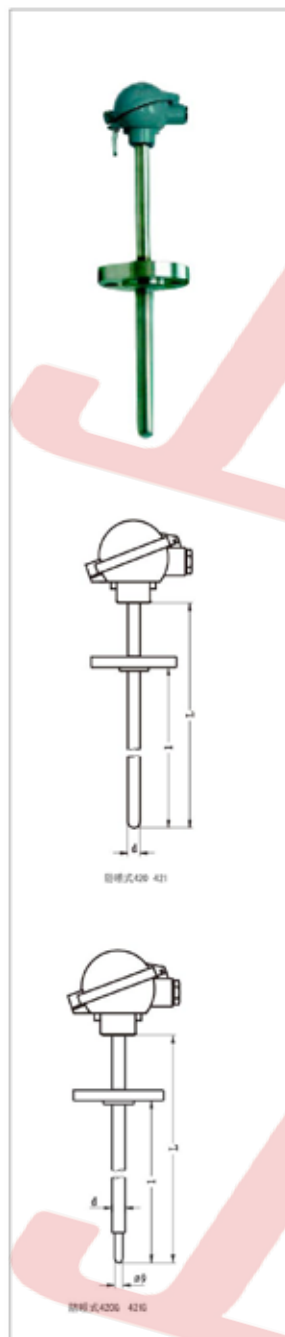




型号	分度号	测温范围℃	热响应时间	保护管材料	规格	
					d	L
WRM-330	N	0 - 800	< 90S	1Cr18Ni9Ti	Φ 16	150 200 250 300 350 400 500 750 1000 1500 2000 2150
WRM ₂ -330		0 - 1000		0Cr25Ni20		
WRM-330G		0 - 800	< 24S	1Cr18Ni9Ti		
WRM ₂ -330G		0 - 1000		0Cr25Ni20		
WRN-330	K	0 - 800	< 90S	1Cr18Ni9Ti		
WRN ₂ -330		0 - 1000		0Cr25Ni20		
WRN-330G		0 - 800	< 24S	1Cr18Ni9Ti		
WRN ₂ -330G		0 - 1000		0Cr25Ni20		
WRE-330	E	0~700	< 90S	1Cr18Ni9Ti		
WRE ₂ -330						
WRE-330G			< 24S			
WRE ₂ -330G						
WRC-330	T	0~350	< 90S	1Cr18Ni9Ti		
WRC ₂ -330					< 24S	
WRC-330G			< 24S			
WRC ₂ -330G						
WRF-330	J	0~600	< 90S	1Cr18Ni9Ti		
WRF ₂ -330					< 24S	
WRF-330G			< 24S			
WRF ₂ -330G						
WRM-331	N	0 - 800	< 120S	1Cr18Ni9Ti	Φ 20	
WRM ₂ -331		0 - 1000		0Cr25Ni20		
WRM-331G		0 - 800	< 24S	1Cr18Ni9Ti		
WRM ₂ -331G		0 - 1000		0Cr25Ni20		
WRN-331	K	0 - 800	< 120S	1Cr18Ni9Ti		
WRN ₂ -331		0 - 1000		0Cr25Ni20		
WRN-331G		0 - 800	< 24S	1Cr18Ni9Ti		
WRN ₂ -331G		0 - 1000		0Cr25Ni20		
WRE-331	E	0~700	< 120S	1Cr18Ni9Ti		
WRE ₂ -331						< 24S
WRE-331G			< 24S			
WRE ₂ -331G						
WRC-331	T	0~350	< 120S	1Cr18Ni9Ti		
WRC ₂ -331					< 24S	
WRC-331G			< 24S			
WRC ₂ -331G						
WRF-331	J	0~600	< 120S	1Cr18Ni9Ti		
WRF ₂ -331					< 24S	
WRF-331G			< 24S			
WRF ₂ -331G						



固定法兰式热电偶

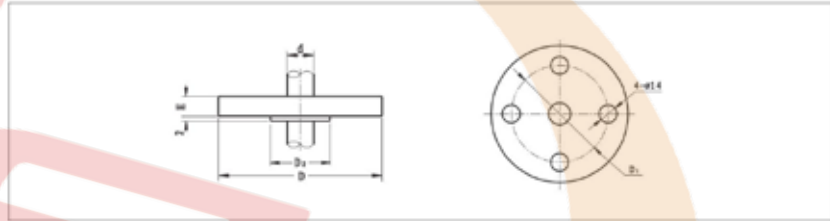


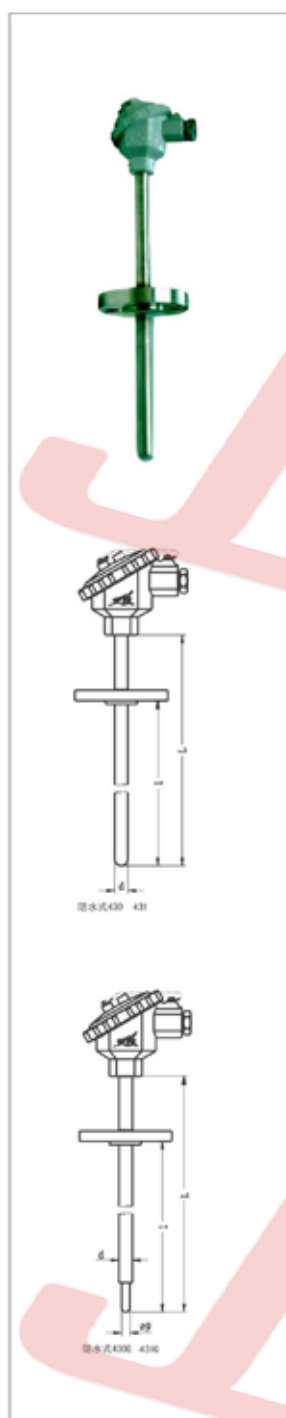
型号	分度号	测温范围℃	热响应时间	保护管材料	规格	
					d	L
WRM-420	N	0 - 800	< 90S	1Cr18Ni9Ti	Φ 16	300 × 150 350 × 200 400 × 250 450 × 300 500 × 350 550 × 400 650 × 500 900 × 750 1150 × 1000 1650 × 1500 2150 × 2000
WRM ₂ -420		0 - 1000		0Cr25Ni20		
WRM-420G		0 - 800	< 24S	1Cr18Ni9Ti		
WRM ₂ -420G		0 - 1000		0Cr25Ni20		
WRN-420	K	0 - 800	< 90S	1Cr18Ni9Ti		
WRN ₂ -420		0 - 1000		0Cr25Ni20		
WRN-420G		0 - 800	< 24S	1Cr18Ni9Ti		
WRN ₂ -420G		0 - 1000		0Cr25Ni20		
WRE-420	E	0~700	< 90S	1Cr18Ni9Ti		
WRE ₂ -420			< 24S			
WRE-420G						
WRE ₂ -420G						
WRC-420	T	0~350	< 90S	1Cr18Ni9Ti		
WRC ₂ -420			< 24S			
WRC-420G						
WRC ₂ -420G						
WRF-420	J	0~600	< 90S	1Cr18Ni9Ti		
WRF ₂ -420			< 24S			
WRF-420G						
WRF ₂ -420G						
WRM-421	N	0 - 800	< 120S	1Cr18Ni9Ti	Φ 20	
WRM ₂ -421		0 - 1000		0Cr25Ni20		
WRM-421G		0 - 800	< 24S	1Cr18Ni9Ti		
WRM ₂ -421G		0 - 1000		0Cr25Ni20		
WRN-421	K	0 - 800	< 120S	1Cr18Ni9Ti		
WRN ₂ -421		0 - 1000		0Cr25Ni20		
WRN-421G		0 - 800	< 24S	1Cr18Ni9Ti		
WRN ₂ -421G		0 - 1000		0Cr25Ni20		
WRE-421	E	0~700	< 120S	1Cr18Ni9Ti		
WRE ₂ -421			< 24S			
WRE-421G						
WRE ₂ -421G						
WRC-421	T	0~350	< 120S	1Cr18Ni9Ti		
WRC ₂ -421			< 24S			
WRC-421G						
WRC ₂ -421G						
WRF-421	J	0~600	< 120S	1Cr18Ni9Ti		
WRF ₂ -421			< 24S			
WRF-421G						
WRF ₂ -421G						

- 1) 型号 420、421 为防水式，防护等级 IP65；
- 2) 保护管其余材质根据协议订货；
- 3) 公称压力为 2.50MPa

型号示例	法 兰 规 格				
	D	D ₁	D ₂	H	d
WRN-420	Φ 105	Φ 75	Φ 55	16	Φ 16
WRN-420G	Φ 105	Φ 75	Φ 55		
WRN-421	Φ 115	Φ 85	Φ 65	16	Φ 20
WRN-421G	Φ 115	Φ 85	Φ 65		

可按用户约定要求提供法兰: 详见 P 161



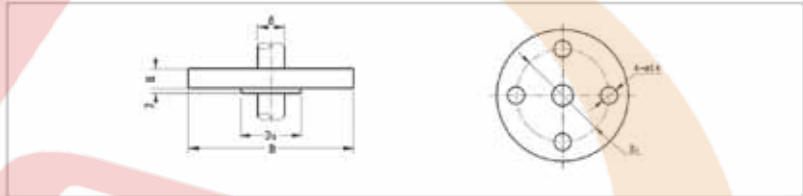


型号	分度号	测温范围℃	热响应时间	保护管材料	规格	
					d	L
WRM-430	N	0 - 800	< 90S	1Cr18Ni9Ti	Φ 16	300 × 150 350 × 200 400 × 250 450 × 300 500 × 350 550 × 400 650 × 500 900 × 750 1150 × 1000 1650 × 1500 2150 × 2000
WRM ₂ -430		0 - 1000		0Cr25Ni20		
WRM-430G		0 - 800	< 24S	1Cr18Ni9Ti		
WRM ₂ -430G		0 - 1000		0Cr25Ni20		
WRN-430	K	0 - 800	< 90S	1Cr18Ni9Ti		
WRN ₂ -430		0 - 1000		0Cr25Ni20		
WRN-430G		0 - 800	< 24S	1Cr18Ni9Ti		
WRN ₂ -430G		0 - 1000		0Cr25Ni20		
WRE-430	E	0~700	< 90S	1Cr18Ni9Ti		
WRE ₂ -430			< 24S			
WRE-430G						
WRE ₂ -430G						
WRC-430	T	0~350	< 90S	1Cr18Ni9Ti		
WRC ₂ -430			< 24S			
WRC-430G						
WRC ₂ -430G						
WRF-430	J	0~600	< 90S	1Cr18Ni9Ti		
WRF ₂ -430			< 24S			
WRF-430G						
WRF ₂ -430G						
WRM-431	N	0 - 800	< 120S	1Cr18Ni9Ti	Φ 20	
WRM ₂ -431				0Cr25Ni20		
WRM-431G		0 - 1000	< 24S	1Cr18Ni9Ti		
WRM ₂ -431G		0 - 800		0Cr25Ni20		
WRN-431	K	0 - 1000	< 120S	1Cr18Ni9Ti		
WRN ₂ -431		0 - 800		0Cr25Ni20		
WRN-431G		0 - 1000	< 24S	1Cr18Ni9Ti		
WRN ₂ -431G		0 - 800		0Cr25Ni20		
WRE-431	E	0 - 1000	< 120S	1Cr18Ni9Ti		
WRE ₂ -431		< 24S				
WRE-431G			0~700			
WRE ₂ -431G						
WRC-431	T	0~350	< 120S	1Cr18Ni9Ti		
WRC ₂ -431			< 24S			
WRC-431G						
WRC ₂ -431G						
WRF-431	J	0~600	< 120S	1Cr18Ni9Ti		
WRF ₂ -431			< 24S			
WRF-431G						
WRF ₂ -431G						

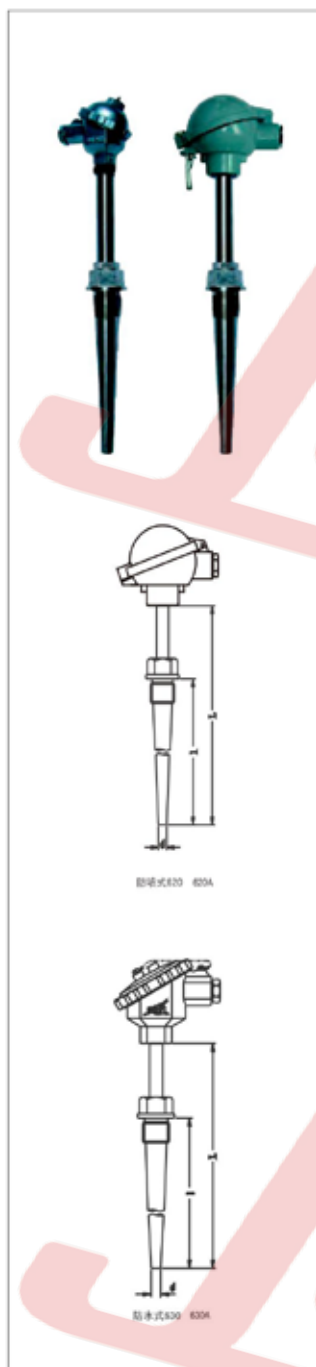
- 1) 型号430、431为防水式，防护等级IP55；
- 2) 保护管其余材质根据协议订货；
- 3) 公称压力为2.50MPa

型号示例	法兰规格				
	D	D ₁	D ₂	H	d
WRN-430	Φ 105	Φ 75	Φ 55	16	Φ 16
WRN-430G	Φ 105	Φ 75	Φ 55		
WRN-431	Φ 115	Φ 85	Φ 65	16	Φ 20
WRN-431G	Φ 115	Φ 85	Φ 65		

可按用户约定要求提供法兰：详见 P 161



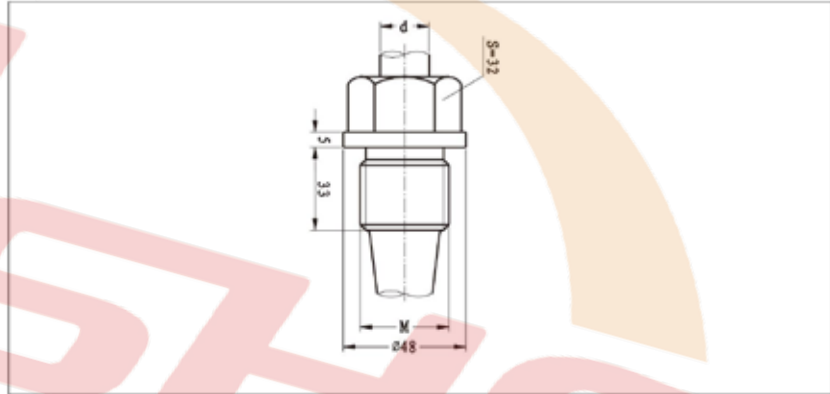
固定螺纹锥式热电偶



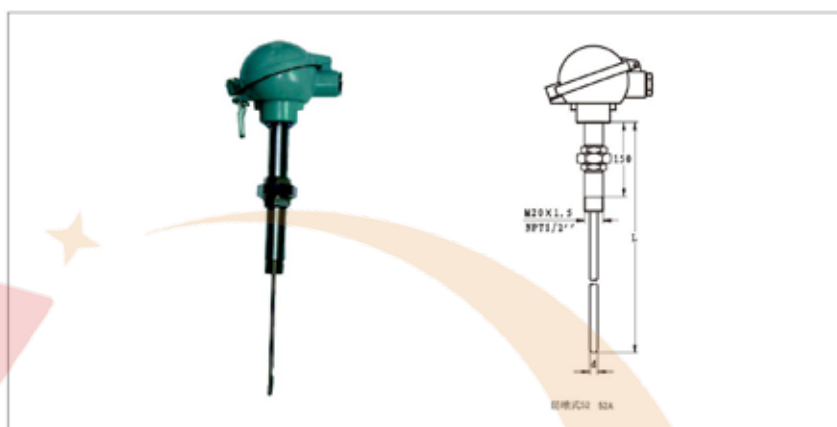
型号	分度号	测温范围℃	热响应时间	保护管材料	规格	
					d	L
WRM-620	N	0 - 800	< 90S	1Cr18Ni9Ti	Φ 16	300 × 150
WRM ₂ -620		0 - 1000		0Cr25Ni20		
WRM-620G		0 - 800	< 24S	1Cr18Ni9Ti		
WRM ₂ -620G		0 - 1000		0Cr25Ni20		
WRN-620	K	0 - 800	< 90S	1Cr18Ni9Ti		
WRN ₂ -620		0 - 1000		0Cr25Ni20		
WRN-620G		0 - 800	< 24S	1Cr18Ni9Ti		
WRN ₂ -620G		0 - 1000		0Cr25Ni20		
WRE-620	E	0~700	< 90S	1Cr18Ni9Ti		
WRE ₂ -620			< 24S			
WRE-620G			< 90S			
WRE ₂ -620G			< 24S			
WRC-620	T	0~350	< 90S	1Cr18Ni9Ti		
WRC ₂ -620			< 24S			
WRC-620G			< 90S			
WRC ₂ -620G			< 24S			
WRF-620	J	0~600	< 90S	1Cr18Ni9Ti	350 × 200	
WRF ₂ -620			< 24S		400 × 250	
WRF-620G			< 90S		450 × 300	
WRF ₂ -620G			< 24S		500 × 350	
WRM-630	N	0 - 800	< 120S	1Cr18Ni9Ti	550 × 400	
WRM ₂ -630		0 - 1000		0Cr25Ni20	650 × 500	
WRM-630G		0 - 800	< 24S	1Cr18Ni9Ti		
WRM ₂ -630G		0 - 1000		0Cr25Ni20		
WRN-630	K	0 - 800	< 120S	1Cr18Ni9Ti		
WRN ₂ -630		0 - 1000		0Cr25Ni20		
WRN-630G		0 - 800	< 24S	1Cr18Ni9Ti		
WRN ₂ -630G		0 - 1000		0Cr25Ni20		
WRE-630	E	0~700	< 120S	1Cr18Ni9Ti	Φ 20	
WRE ₂ -630			< 24S			
WRE-630G			< 120S			
WRE ₂ -630G			< 24S			
WRC-630	T	0~350	< 120S	1Cr18Ni9Ti		
WRC ₂ -630			< 24S			
WRC-630G			< 120S			
WRC ₂ -630G			< 24S			
WRF-630	J	0~600	< 120S	1Cr18Ni9Ti		
WRF ₂ -630			< 24S			
WRF-630G			< 120S			
WRF ₂ -630G			< 24S			

- 1) 型号620、620G为防水式，防护等级IP65；
型号630、630G为防喷式，防护等级IP55；
- 2) 保护管其余材质根据协议订货；
- 3) 公称压力为< 30MPa

型号示例 Model Type	螺纹规格	
	代号	M
WRN-620		M33 × 2
WRN-620A	A	NPT1
WRN-630		M33 × 2
WRN-630A	A	NPT1

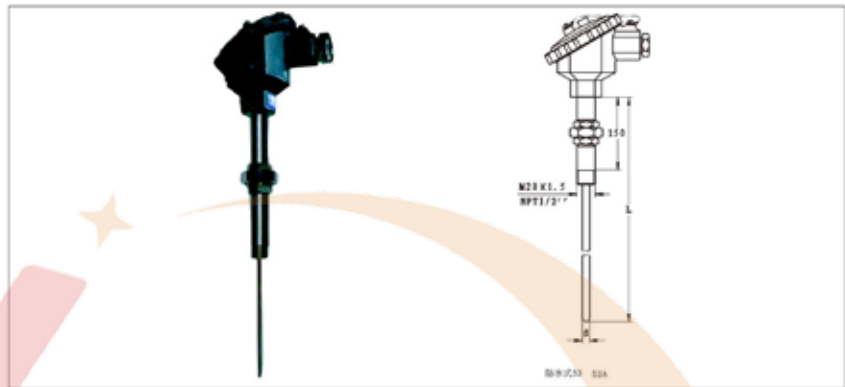


活络管接头式热电偶



型号	分度号	测温范围℃	连接尺寸	保护管材料	规格					
					d	L				
WRM-52	N	0~1000	M20 × 1.5	1Cr18Ni9Ti	Φ 3	245				
WRM ₂ -52			NPT1/2				Φ 4	270		
WRM-52A									NPT1/2	295
WRM ₂ -52A			NPT1/2							
WRN-52	K	0~1000			M20 × 1.5	Φ 5			395	
WRN ₂ -52			NPT1/2		Φ 6		445			
WRN-52A								NPT1/2		545
WRN ₂ -52A			NPT1/2							
WRE-52	E	0~700				M20 × 1.5		Φ 8	745	
WRE ₂ -52			NPT1/2		Φ 8	899				
WRE-52A							NPT1/2			1149
WRE ₂ -52A			NPT1/2							
WRC-52	T	0~350		M20 × 1.5			Φ 8	899		
WRC ₂ -52			NPT1/2	Φ 8	1149					
WRC-52A						NPT1/2			Φ 8	1149
WRC ₂ -52A			NPT1/2							
WRF-52	J	0~600				M20 × 1.5	Φ 8	899		
WRF ₂ -52			NPT1/2	Φ 8	1149					
WRF-52A						NPT1/2			Φ 8	1149
WRF ₂ -52A			NPT1/2							

- 1) 型号 52、52A 为防喷式，防护等级 IP65；
- 2) 如无特殊之约定，L 仅为参考尺寸，热电偶插入深度应为热安装套管 U 尺寸；
- 3) 热安装套管形式详见 P153



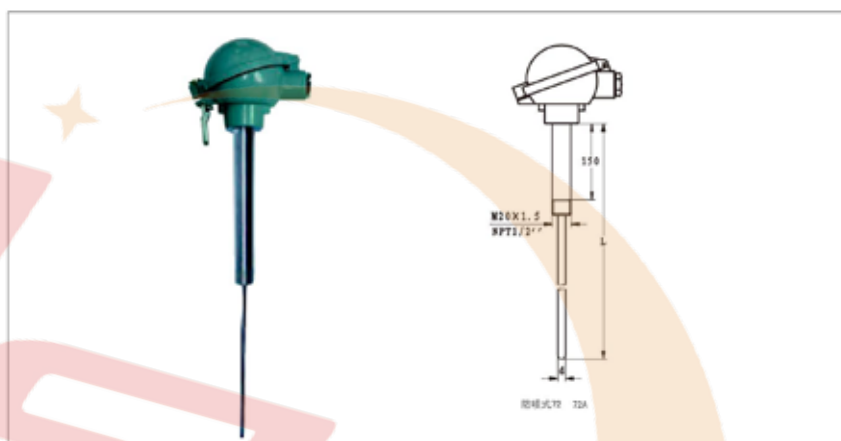
型号	分度号	测温范围℃	连接尺寸	保护管材料	规格		
					d	L	
WRM-53	N	0-1000	M20 × 1.5	1Cr18Ni9Ti	Φ 3	245	
WRM ₂ -53			NPT1/2				
WRM-53A							
WRM ₂ -53A							
WRN-53	K	M20 × 1.5	Φ 4				345
WRN ₂ -53		NPT1/2					
WRN-53A							
WRN ₂ -53A							
WRE-53	E	0-700	M20 × 1.5		Φ 5	445	
WRE ₂ -53			NPT1/2				
WRE-53A							
WRE ₂ -53A							
WRC-53	T	0-350	M20 × 1.5		Φ 8	899	
WRC ₂ -53			NPT1/2				
WRC-53A							
WRC ₂ -53A							
WRF-53	J	0-600	M20 × 1.5	Φ 8	1149		
WRF ₂ -53			NPT1/2				
WRF-53A							
WRF ₂ -53A							

1) 型号 53、53A 为防喷式，防护等级 IP65；

2) 如无特殊之约定，L 仅为参考尺寸，热电偶插入深度应为热安装套管 U 尺寸；

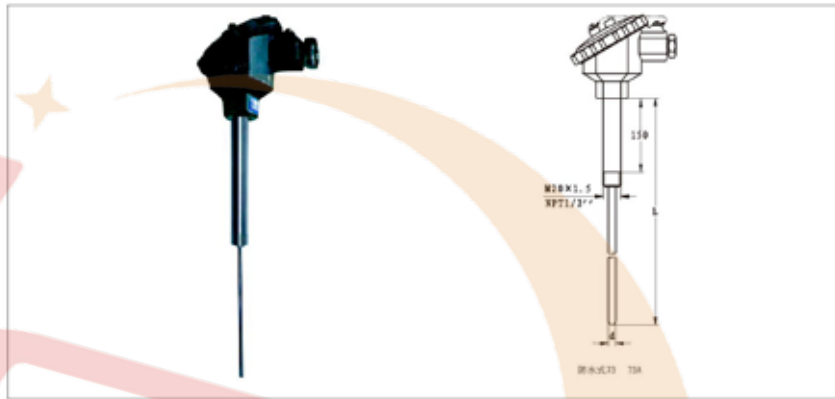
3) 热安装套管形式详见 P153

直形管接头式热电偶



型号	分度号	测温范围℃	连接尺寸	保护管材料	规格		
					d	L	
WRM-72 WRM ₂ -72 WRM-72A WRM ₂ -72A	N	0-1000	M20 × 1.5	1Cr18Ni9Ti	Φ 3	245	
			NPT1/2				
WRN-72 WRN ₂ -72 WRN-72A WRN ₂ -72A	K	M20 × 1.5	Φ 3				270
		NPT1/2	Φ 3				295
			Φ 4				345
			Φ 4				395
WRE-72 WRE ₂ -72 WRE-72A WRE ₂ -72A	E	0~700	M20 × 1.5		Φ 5	445	
			NPT1/2		Φ 5	545	
WRC-72 WRC ₂ -72 WRC-72A WRC ₂ -72A	T	0~350	M20 × 1.5		Φ 6	645	
			NPT1/2		Φ 6	745	
WRF-72 WRF ₂ -72 WRF-72A WRF ₂ -72A	J	0~600	M20 × 1.5		Φ 8	899	
			NPT1/2		Φ 8	1149	

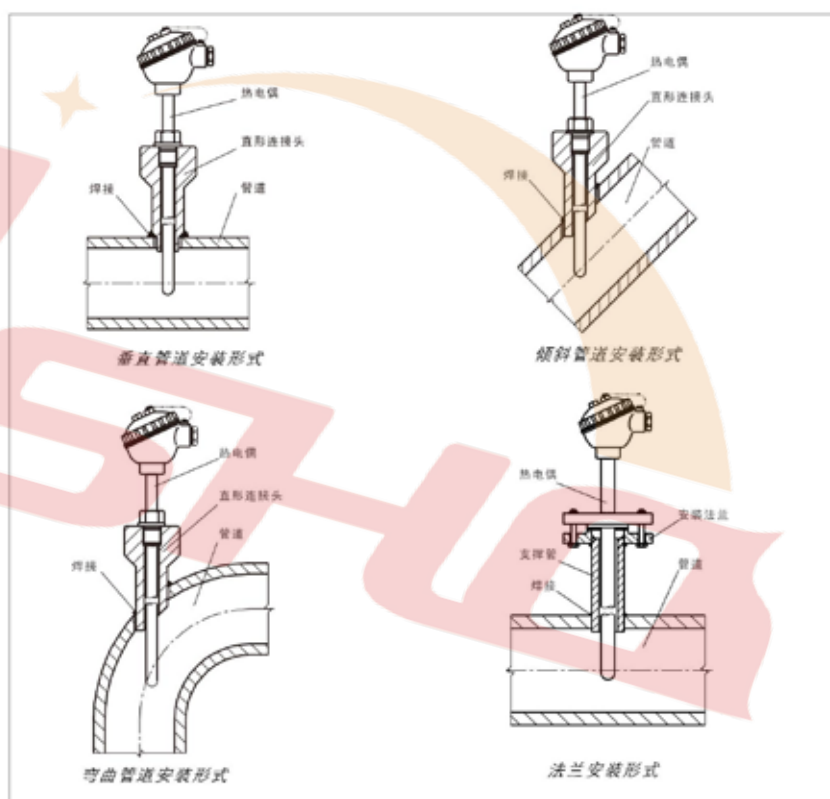
- 1) 型号72、72A为防喷式，防护等级IP65；
- 2) 如无特殊之约定，L仅为参考尺寸，热电偶插入深度应为热安装套管U尺寸；
- 3) 热安装套管形式详见P153



型号	分度号	测温范围℃	连接尺寸	保护管材料	规格		
					d	L	
WRM-73	N	0~1000	M20 × 1.5	1Cr18Ni9Ti	Φ 3	245	
WRM ₂ -73			NPT1/2				
WRM-73A							
WRM ₂ -73A							
WRN-73	K	M20 × 1.5	Φ 4				270
WRN ₂ -73		NPT1/2	Φ 5				295
WRN-73A							345
WRN ₂ -73A		395					
WRE-73	E	0~700			M20 × 1.5	Φ 6	545
WRE ₂ -73			NPT1/2		Φ 8		
WRE-73A						745	
WRE ₂ -73A			899				
WRC-73	T	0~350	M20 × 1.5			Φ 8	1149
WRC ₂ -73			NPT1/2				
WRC-73A							
WRC ₂ -73A							
WRF-73	J	0~600	M20 × 1.5	Φ 8	1149		
WRF ₂ -73			NPT1/2				
WRF-73A							
WRF ₂ -73A							

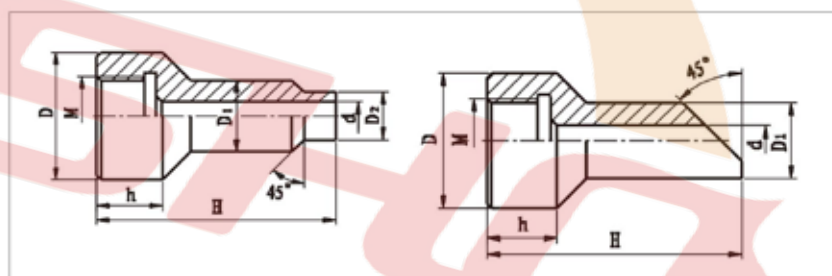
- 1) 型号 73、73A 为防喷式，防护等级 IP65；
- 2) 如无特殊之约定，L 仅为参考尺寸，热电偶插入深度应为热安装套管 U 尺寸；
- 3) 热安装套管形式详见 P198

安装形式



直形接头

代号	M	D	D ₁	D ₂	d	h	H
TH48A	M12 × 1.5	Φ 18	Φ 32	Φ 12	Φ 7	27	60,120
TH48B	M16 × 1.5	Φ 18	Φ 36	Φ 14	Φ 7	27	80
TH48C	M20 × 1.5	Φ 18	Φ 40	Φ 14	Φ 7	27	60
TH48D	M27 × 2	Φ 28	Φ 47	Φ 22	Φ 17	32	60
TH48E	M33 × 2	Φ 36	Φ 55	Φ 30	Φ 21	34	120
TH48F	NPT1/2	Φ 27	Φ 39	Φ 21	Φ 16	35	60 120
TH48G	NPT3/4	Φ 31	Φ 47	Φ 25	Φ 20	40	
TH48H	NPT1	Φ 41	Φ 47	Φ 35	Φ 30	45	



代号	M	D	D ₁	d	h	H
TH49A	M27 × 2	Φ 47	Φ 28	Φ 18	30	90
TH49B	M33 × 2	Φ 55	Φ 36	Φ 24	30	150
TH49C	NPT1/2	Φ 39	Φ 27	Φ 16	30	90
TH49D	NPT3/4	Φ 47	Φ 31	Φ 20	35	90
TH49E	NPT1	Φ 47	Φ 41	Φ 30	40	150

红旗仪表（江苏）有限公司

地址：江苏省淮安市金湖县戴楼集中工业区润楼路19号

电话：0517-86880701

传真：0517-86880702

邮编：211600

网址：<http://www.0517yqyb.com>

E-mail：yb86880701@163.com