

电站热电偶（阻）



红旗仪表（江苏）有限公司
Hongqi Instrument (Jiangsu) Co., Ltd.



目 录

电站热电偶（阻）	1
热套热电偶（阻）	2
炉顶热电偶（阻）	5
炉壁热电偶（阻）	6
轴承热电偶（阻）	7
端面热电阻	8
耐磨热电偶	9

电站热电偶（阻）



应用

专业针对电站设计，可以满足 30 万、60 万千瓦等发电机组及辅机测温需要。直接测量生产过程中的 $-200^{\circ}\text{C} \sim 800^{\circ}\text{C}$ 范围内液体、蒸汽和气体介质以及因体表面测温。

工作原理

热电偶的电极由两根不同导体材质组成，当测量端与参比端存在温差时，就会产生热电势，工作仪表便显示出热电势所对应的温度值。

电阻是利用物质在温度变化时，其电阻也随着发生变化的特征来测量温度的，当阻值变化时，工作仪表便显示出阻值所对应的温度值。

主要技术参数

产品执行标准

IEC584
IEC751
GB/T16839-1997
JB/T8622-1997
JB/T8623-1997

测温范围及允差

热电偶

型号	分度号	允差等级			
		I		II	
		允差值	测温范围 $^{\circ}\text{C}$	允差值	测温范围 $^{\circ}\text{C}$
WRN	K	$\pm 1.5^{\circ}\text{C}$	$-40 \sim +375$	$\pm 2.5^{\circ}\text{C}$	$-40 \sim +333$
		$\pm 0.004 t $	$375 \sim 1000$	$\pm 0.0075 t $	$333 \sim 1200$
WRE	E	$\pm 1.5^{\circ}\text{C}$	$-40 \sim +375$	$\pm 2.5^{\circ}\text{C}$	$-40 \sim +333$
		$\pm 0.004 t $	$375 \sim 800$	$\pm 0.0075 t $	$333 \sim 900$

热电阻

型号	分度号	测温范围 $^{\circ}\text{C}$	精度等级	允许偏差
WZP	Pt100	$-200 \sim +500$	A 级	$\pm (0.15 + 0.002 t)$
			B 级	$\pm (0.30 + 0.005 t)$
WZC	Cu50	$-50 \sim +100$	—	$\pm (0.30 + 0.005 t)$
	Cu100			

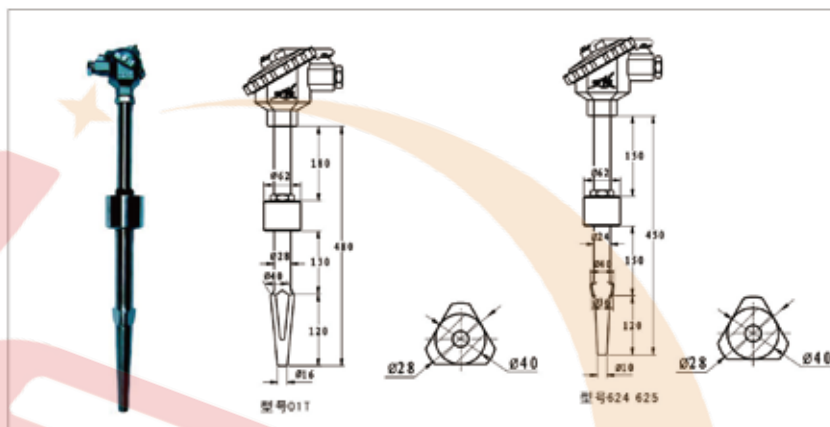
注：t 为感温元件实测温度绝对值

常温绝缘电阻

热电偶在环境温度为 $20 \pm 15^{\circ}\text{C}$ ，相对湿度不大于 80%，试验电压为 $500 \pm 50\text{V}$ （直流）电极与外套管之间的绝缘电阻 $> 1000 \Omega \cdot \text{m}$ 。

热电阻在环境温度为 $15 \sim 35^{\circ}\text{C}$ ，相对湿度不大于 80%，试验电压为 $10 \sim 100\text{V}$ （直流）电极与外套管之间的绝缘电阻 $> 100\text{M} \Omega$ 。

热套热电偶（阻）



应用

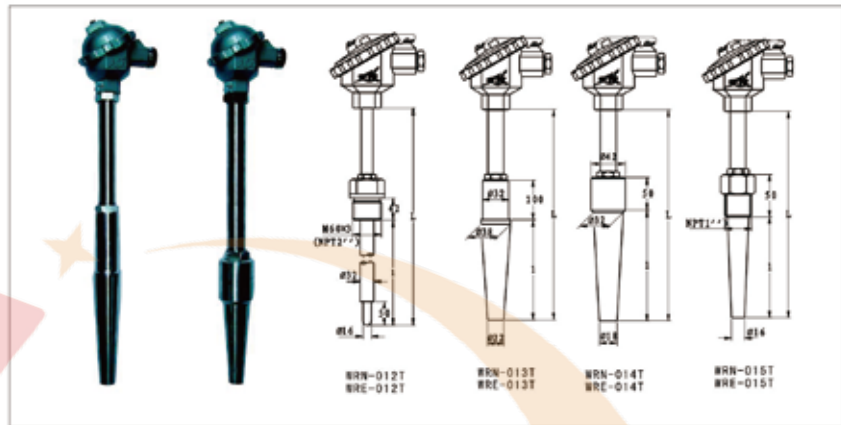
适合于蒸汽管道、锅炉及其他对温度、压力、流速有所要求的场合

主要技术参数

电气出口:M20 × 1.5,NPT1/2
 连接尺寸:M20 × 1.5,NPT1/2
 防护等级:IP65

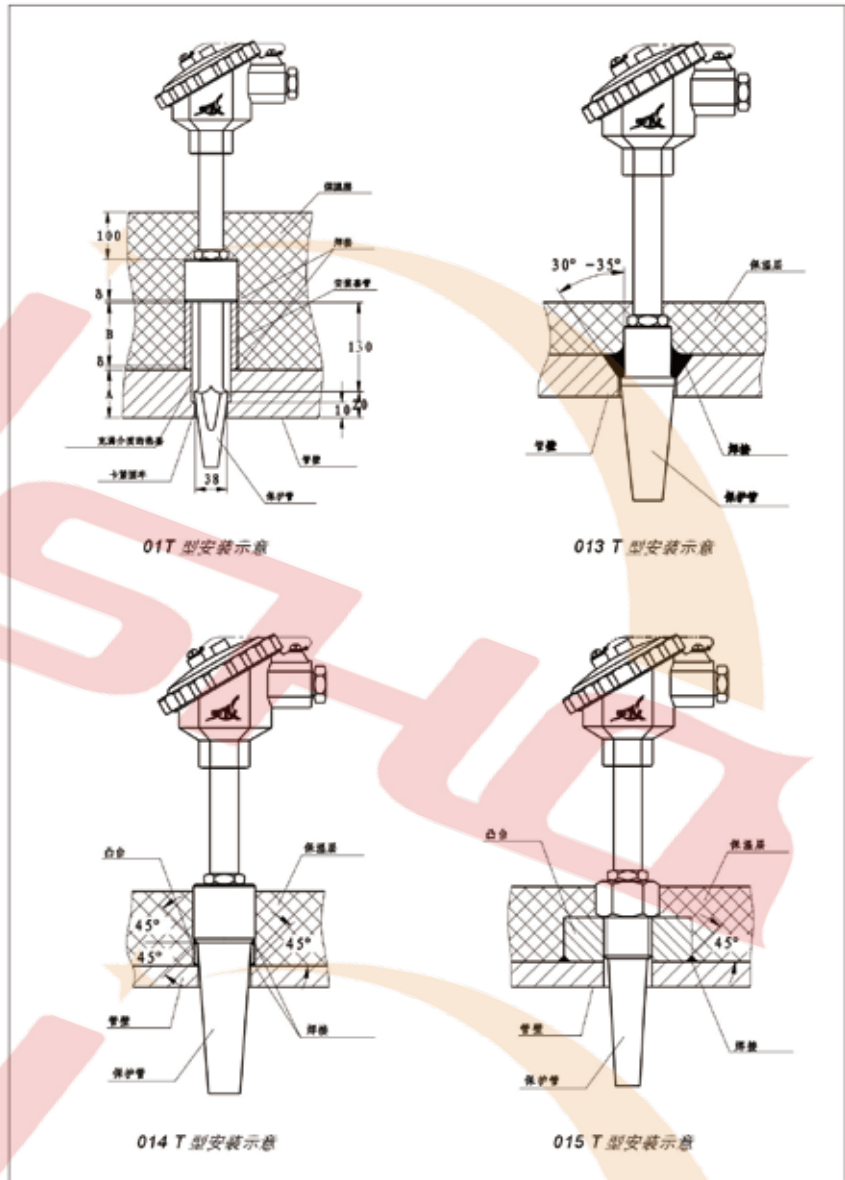
型号及规格

型号	分度号	测温范围℃	公称压力	流速	备注			
WRN-01T	K	0~800	< 30Mpa	< 100m/s				
WRN2-01T								
WRE-01T	E	0~600						
WRE2-01T								
WZP-01T	Pt100	-200~500						
WZP2-01T								
WRN-624	K	0~800				< 30Mpa	< 80m/s	绝缘式
WRN2-624								
WRE-624	E	0~600						
WRE2-624								
WZP-624	Pt100	-200~500						
WZP2-624								

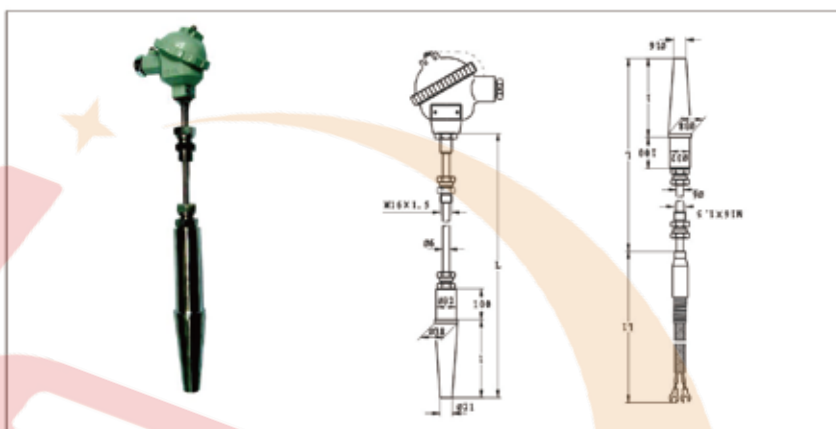


型号	分度号	测温范围℃	公称压力	流速	规格 L × 1		
WRN-012T WRN2-012T	K	0~800	< 10Mpa	-----	440 × 230 640 × 430 840 × 630 1340 × 1130		
WRE-012T WRE2-012T	E	0~600					
WZP-012T WZP2-012T	Pt100	-200~500					
WRN-12A WRN2-12A	K	0~800					
WRE-12AT WRE2-12AT	E	0~600			3000 × 1500 3500 × 1700		
WZP-12AT WZP2-12AT	Pt100	-200~500					
WRN-013T WRN2-013T	K	0~800				< 30Mpa	< 100m/s
WRE-013T WRE2-013T	E	0~600					
WZP-013T WZP2-013T	Pt100	-200~500					
WRN-014T WRN2-014T	K	0~600					
WRE-014T WRE2-014T	E	0~600			< 10Mpa	< 80m/s	280 × 50 330 × 100 380 × 150 430 × 200
WZP-14T WZP2-14T	Pt100	-200~500					
WRN-015T WRN2-015T	K	0~800					
WRE-015T WRE2-015T	E	0~600					
WZP-015T WZP2-015T	Pt100	-200~500	< 10Mpa	-----	480 × 250 530 × 300 580 × 350 630 × 400		

安装形式



炉顶热电偶（阻）



应用

适合于电厂锅炉炉顶及其它须远距离、高压测温场合。

主要技术参数

电气出口: M16 × 1.5

连接尺寸: M16 × 1.5

防护等级: IP65

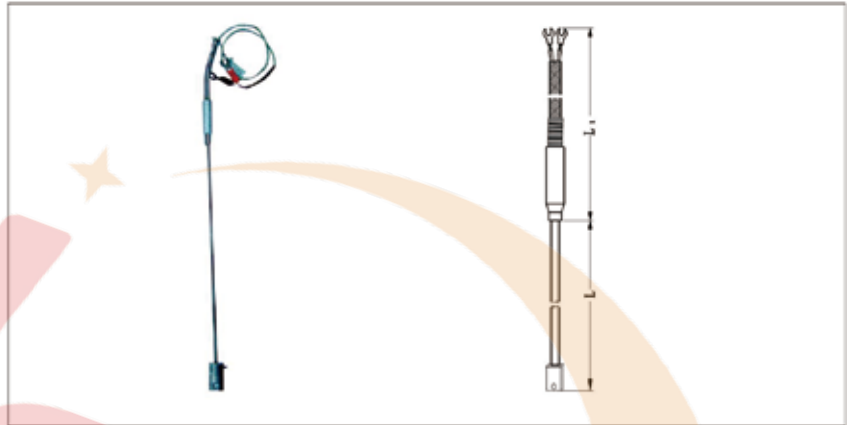
型号及规格

型号	分度号	测温范围℃	公称压力	流速	规格		
					L	I	
WRN-0313T	K	0~800	< 30MPa	< 100m/s	1000	50	
WRN2-0313T					2000		
WREK-0313T					3000		
WREK2-0313T	E	0~600			4000		100
WRNK-0913T					5000		
WRNK2-0913T					6000		
WREK-0913T	K	0~800			8000		150
WREK2-0913T					10000		
WREK-0913T					15000		
WREK2-0913T			20000				
	E	0~600			25000		

1) 热电偶I级按协议订货;

2) 保护管材质为1Cr18Ni9Ti,其余材质根据协议订货;

炉壁热电偶（阻）



应用

适合于电厂锅炉炉壁、管壁及其它圆柱体表面测量

主要技术参数

精度等级：I、II级
公称压力：常压
弯曲半径：R > 5D

型号及规格

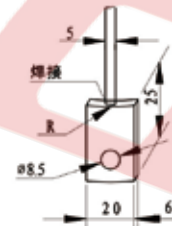
型号	分度号	测温范围℃	测量端形式	规格		
				L	L1	
WRNK-191M	K	0~800	绝缘式	1000	1000	
WRNK2-191M				2000	2000	
WREK-191M				3000	3000	
WREK2-191M	4000	4000				
WRNK-192M	K	0~800		接壳式	5000	5000
WRNK2-192M					6000	6000
WREK-192M			8000		8000	
WREK2-192M	10000	10000				
	E	0~600			15000	15000
					20000	20000
				25000	25000	

1) 热电偶I级按协议订货;

2) 保护管材质为1Cr18Ni9Ti, 其余材质根据协议订货;

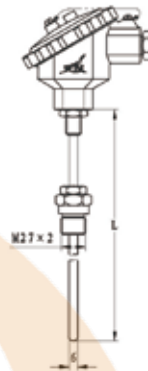
安装形式及尺寸

安装方法:
直接焊接于炉壁
M8 螺钉紧固



选型时应注明R大小(即管壁或炉壁直径)

轴承热电偶（阻）



应用

适合于电厂带有轴承设备的轴承及其它须防震场合测温。

主要技术参数

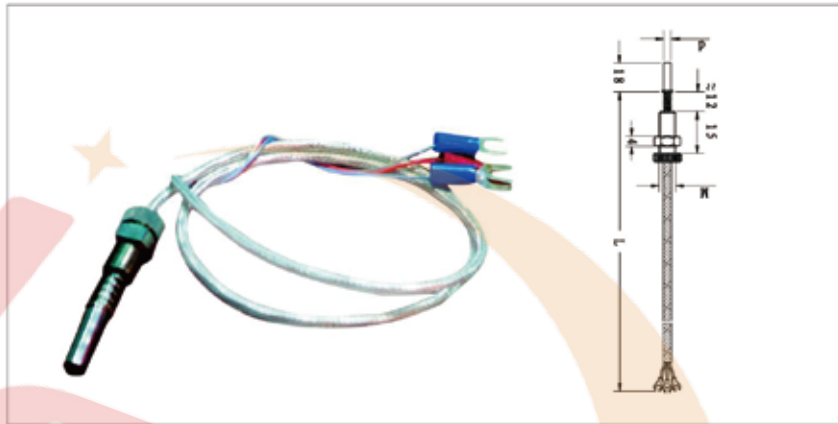
电气出口: M16 × 1.5
 连接尺寸: M27 × 2
 防护等级: IP65

型号及规格

型号	分度号	测温范围℃	流速	规格	
				L	I
WRN-316T	K	0~300	< 100m/s	Φ 6	100
WRN2-316T					150
WRE-316T	E	0~100	< 6s		200
WRE2-316T					250
WZP-316T	Pt100	0~100	< 6s		300

热电偶I级、热电阻A级按协议订货。

端面热电阻



应用

适合于测量电厂汽轮机及电机轴瓦或其它机体表面温度。

主要技术参数

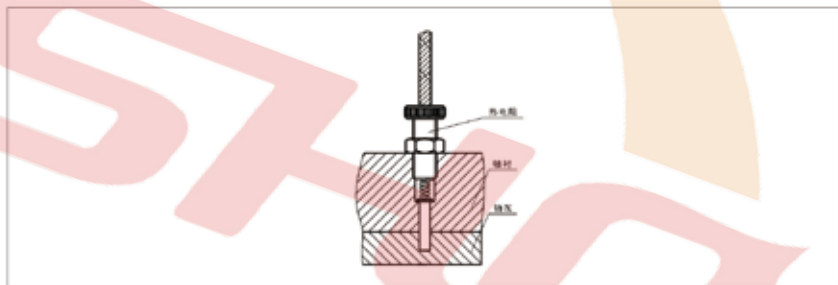
精度等级: A、B级
公称压力: 常压

型号及规格

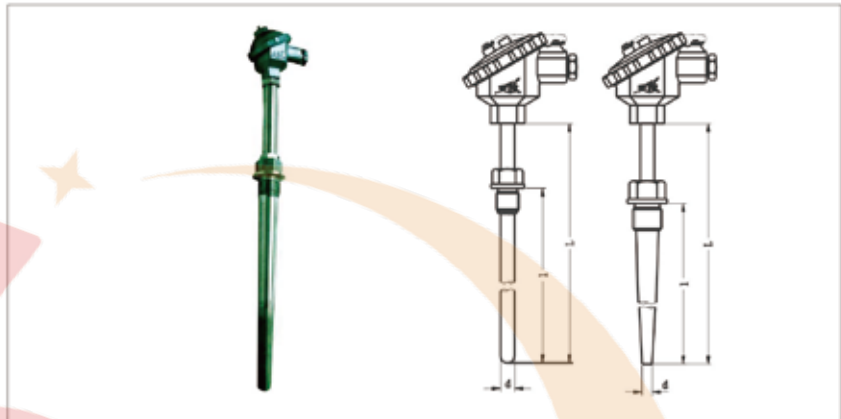
型号	分度号	测温范围℃	热响应时间	规格		L	
				d	M		
WZCM-201	Cu50	0~100	< 100m/s	Φ 6	M8 × 0.75	500	
	Cu100					1000	
						1500	
WZPM-201	Pt100	-150~200	< 6s	Φ 8.7	M10 × 1	2000	
							2500

热电阻 A 级按协议订货;

安装形式



耐磨热电偶



应用

适合于电厂球磨机及磨煤机等对保护管磨损严重的场合

主要技术参数

电气出口: M20 × 1.5, NPT1/2

耐磨头硬度: HRC62 ~ 65

防护等级: IP65

型号及规格

型号	分度号	测温范围℃	公称压力	流速	规格	
					d	L × 1
WRN-230NM WRN2-230NM	K	0~800	< 10Mpa	< 100m/s	Φ 16	300 × 150
WRE-230NM WRE2-230NM	E	0~600				350 × 200
WZP-230NM WZP2-230NM	Pt100	-200~500				400 × 250
WRN-630NM WRN2-630NM	K	0~800				450 × 300
WRE-630NM WRE2-630NM	E	0~600				500 × 350
WZP-630NM WZP2-630NM	Pt100	-200~500				550 × 400
			< 30Mpa	< 80m/s	Φ 15	650 × 500
						900 × 750
						1150 × 1000

1) 热电偶I级、热电阻A级按协议订货;

2) 保护管材质为1Cr18Ni9Ti, 其余材质根据协议订货;

红旗仪表（江苏）有限公司

地址：江苏省淮安市金湖县戴楼集中工业区润楼路19号

电话：0517-86880701

传真：0517-86880702

邮编：211600

网址：<http://www.0517yqyb.com>

E-mail：yb86880701@163.com