

防爆热电偶



红旗仪表（江苏）有限公司
Hongqi Instrument (Jiangsu) Co., Ltd.



防爆热电偶	1
固定螺纹式热电偶	5
固定法兰式热电偶	6
活络管接头式热电偶	7
直接管接头式热电偶	8

防爆热电偶



应用

通常和显示仪表、记录仪表、电子计算机等配套使用。直接测量生产现场存在碳氢化合物等爆炸物的 0℃ - 1300℃ 范围内液体、蒸汽和气体介质以及固体表面温度。

特点

多种防爆形式,防爆性能好;
压簧式感温元件,抗振性能好;
测量范围大;
机械强度高,耐压性能好。

工作原理

防爆热电偶是利用间隙隔爆原理,设计具有足够强度的接线盒等部件,将所有会产生火花、电弧和危险温度的零部件都密封在接线盒腔内,当腔内发生爆炸时,能通过接合面间隙熄火和冷却,使爆炸后的火焰和温度传不到腔外,从而进行隔爆。

主要技术参数

产品执行标准

IEC584
GB/T16839-1997
JB/T5518-1991
GB3836

常温绝缘电阻

热电偶在环境温度为 $20 \pm 15^\circ\text{C}$, 相对湿度不大于 80%, 试验电压为 $500 \pm 50\text{V}$ (直流) 电极与外套管之间的绝缘电阻 $> 1000\text{M} \Omega \cdot \text{m}$ 。

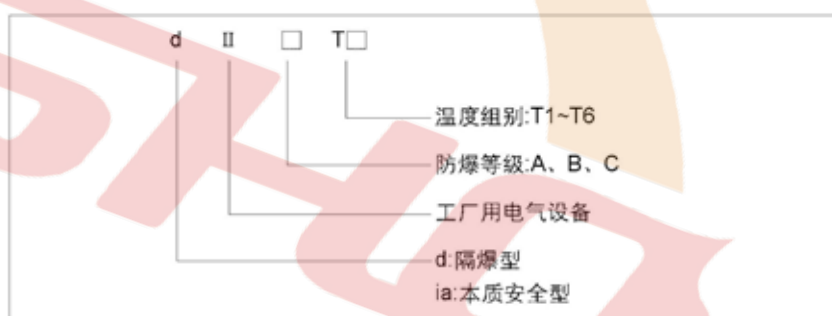
取证一览表

防爆级别	防爆证号	认证机构
d II BT4	GYB96451	NEPSI
d II BT4	GYB96452	NEPSI
d II CT5	GYB98338	NEPSI
d II CT5	GYB97178	NEPSI
ia II CT6	GYB99413	NEPSI

注: NEPSI 防爆认证系国家级仪器仪表防爆安全监督检验站

型号	分度号	允差等级			
		I		II	
		允差值	测温范围℃	允差值	测温范围℃
WRN	K	± 1.5℃	-40~+375	± 2.5℃	-40~+333
		± 0.004 t	375~1000	± 0.0075 t	333~1200
WRM	N	± 1.5℃	-40~+375	± 2.5℃	-40~+333
		± 0.004 t	375~1000	± 0.0075 t	333~1200
WRE	E	± 1.5℃	-40~+375	± 2.5℃	-40~+333
		± 0.004 t	375~800	± 0.004 t	333~900
WRF	J	± 1.5℃	-40~+375	± 2.5℃	-40~+333
		± 0.004 t	375~750	± 0.004 t	333~750
WRC	T	± 0.5℃	-40~+125	± 1℃	-40~+133
		± 0.004 t	125~350	± 0.0075 t	133~350

防爆分组形式



电气设备类别

I类——煤矿井下用电气设备
 II类——工厂用电气设备

防爆等级

防爆热电偶的防爆等级按其使用于爆炸性气体混合物最大试验安全间隙分为A、B、C三级

类别	级别	最大试验安全间隙 (MESG) mm
II	A	0.9 < MESG
	B	0.5 < MESG < 0.9
	C	MESG ≤ 0.5

温度组别

防爆热电偶的温度组别按其外露部分允许最高表面温度分为T1~T6

温度组别	允许最高表面温度℃
T1	450
T2	300
T3	200
T4	135
T5	100
T6	85

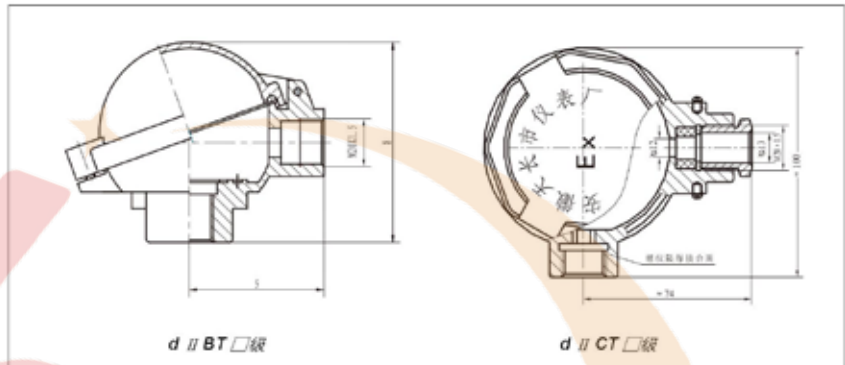
防爆级别

EXd II □ T □
 EXia II □ T □

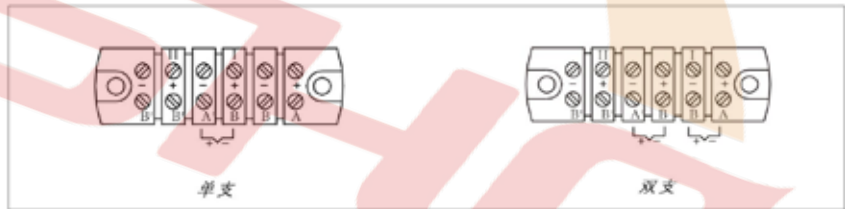
防护等级

IP65

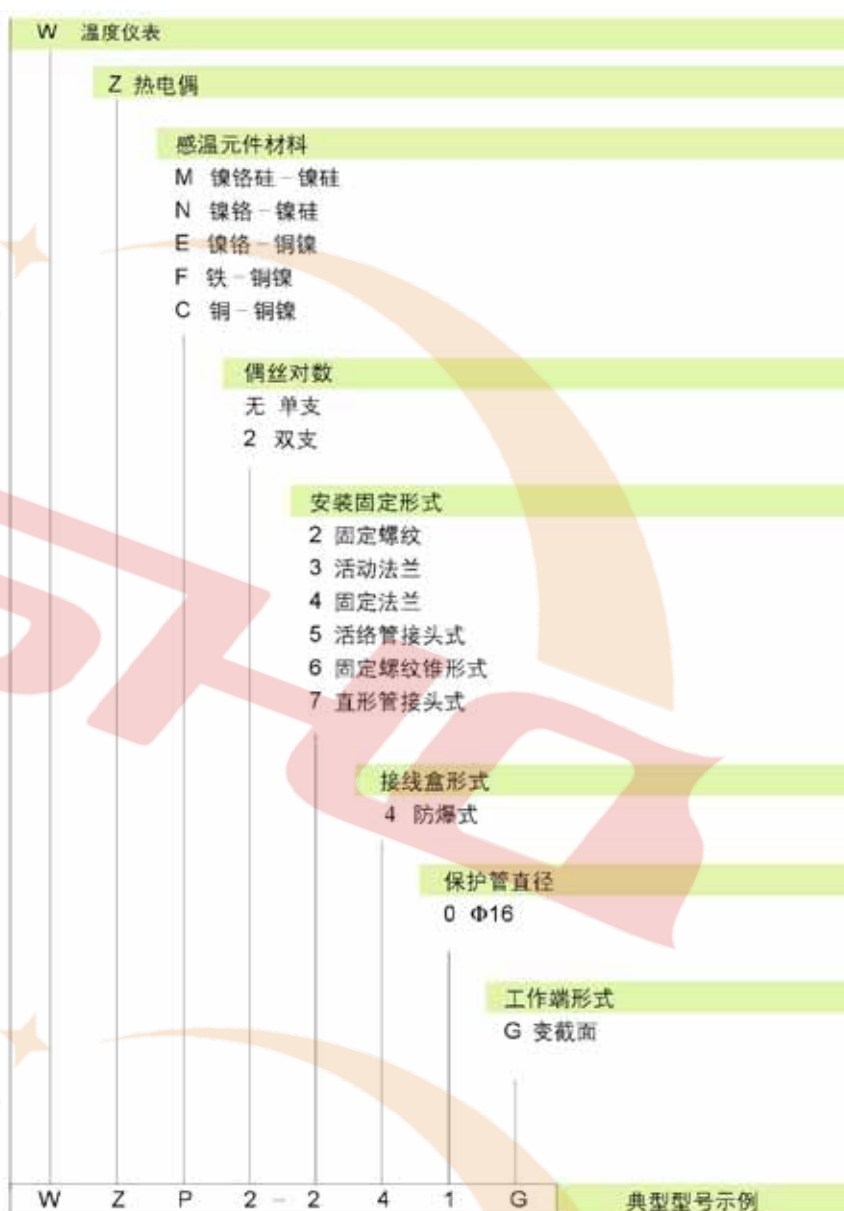
接线盒形式



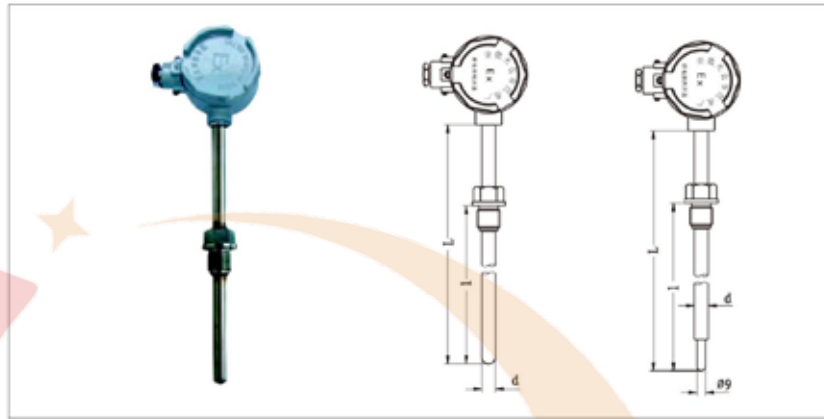
安装端子形式



型号命名方法



固定螺纹式热电偶

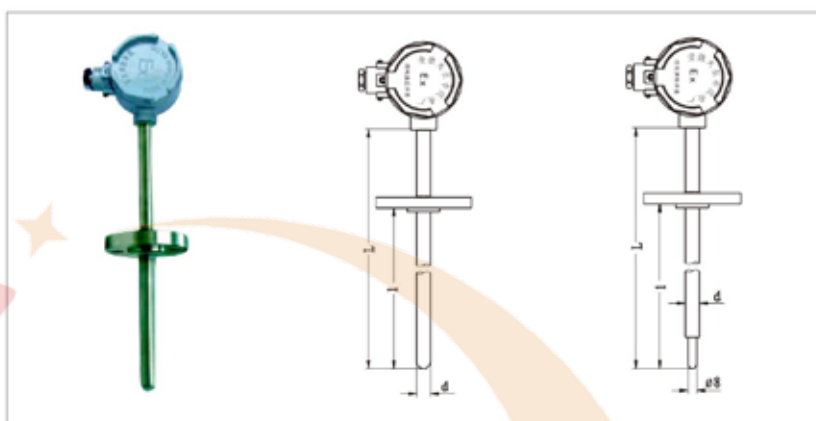


型号	分度号	测温范围℃	热响应时间	保护管材料	规格		
					d	L × 1	
WRM-240	N	0~800	< 90S	1Cr18Ni9Ti	Φ 16	300 × 150	
WRM ₂ -240		0~1000		0Cr25Ni20			
WRM-240G		0~800	< 24S	1Cr18Ni9Ti			
WRM ₂ -240G		0~1000		0Cr25Ni20			
WRN-240	K	0~800	< 90S	1Cr18Ni9Ti			350 × 200
WRN ₂ -240		0~1000		0Cr25Ni20			400 × 250
WRN-240G		0~800	< 24S	1Cr18Ni9Ti			450 × 300
WRN ₂ -240G		0~1000		0Cr25Ni20			500 × 350
WRE-240	E	0~700	< 90S	1Cr18Ni9Ti			550 × 400
WRE ₂ -240							< 24S
WRE-240G			900 × 750				
WRE ₂ -240G			1150 × 1000				
WRC-240	T	0~350	< 90S		1Cr18Ni9Ti	1650 × 1500	
WRC ₂ -240						< 24S	2150 × 2000
WRC-240G			< 90S				1Cr18Ni9Ti
WRC ₂ -240G						< 24S	
WRF-240	J	0~600	< 90S				
WRF ₂ -240						< 24S	
WRF-240G			< 90S				
WRF ₂ -240G						< 24S	

- 1) 热电偶 1 级按协议订货;
- 2) 保护管其余材质根据协议订货;
- 3) 公称压力 < 10MPa

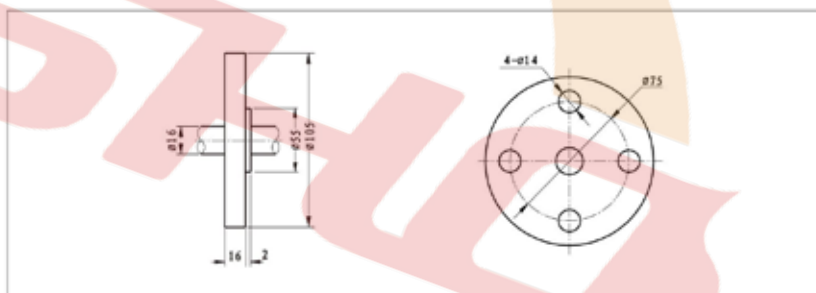
型号示例	螺纹规格	
	代号	M
WZRN- 240		M27 × 2
WZRN- 240A	A	G 3/4
WZRN- 240C	C	NPT3/4
WZRN- 240G		M27 × 2
WZRN- 241GA	A	G 3/4
WZRN-240GC	C	NPT3/4

固定法兰式热电偶

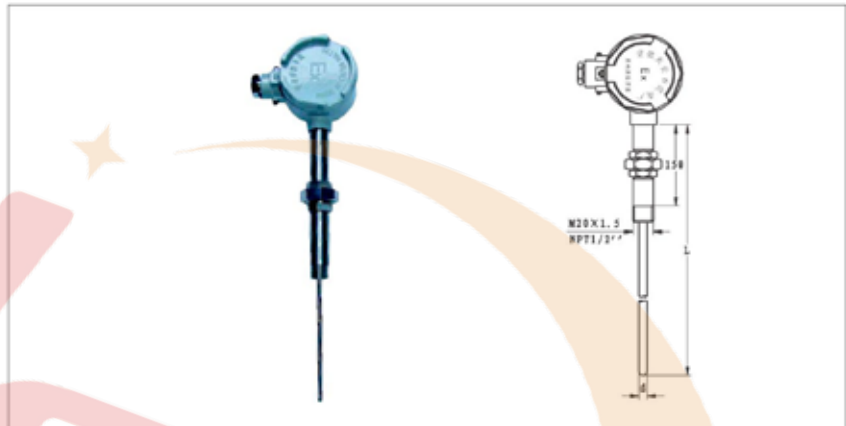


型号	分度号	测温范围℃	热响应时间	保护管材料	规格		
					d	L × 1	
WRM-240	N	0~800	< 90S	1Cr18Ni9Ti	Φ 16	300 × 150	
WRM ₂ -240		0~1000		0Cr25Ni20			
WRM-240G		0~800	< 24S	1Cr18Ni9Ti			
WRM ₂ -240G		0~1000		0Cr25Ni20			
WRN-240	K	0~800	< 90S	1Cr18Ni9Ti			350 × 200
WRN ₂ -240		0~1000		0Cr25Ni20			400 × 250
WRN-240G		0~800	< 24S	1Cr18Ni9Ti			450 × 300
WRN ₂ -240G		0~1000		0Cr25Ni20			500 × 350
WRE-240	E	0~700	< 90S	1Cr18Ni9Ti			550 × 400
WRE ₂ -240							< 24S
WRE-240G			< 24S				
WRE ₂ -240G							
WRC-240	T	0~350	< 90S		1Cr18Ni9Ti	1650 × 1500	
WRC ₂ -240						< 24S	2150 × 2000
WRC-240G			< 24S				
WRC ₂ -240G							
WRF-240	J	0~600	< 90S			1Cr18Ni9Ti	
WRF ₂ -240							< 24S
WRF-240G			< 24S				
WRF ₂ -240G							

- 1) 热电偶 1 级按协议订货;
- 2) 保护管其余材质根据协议订货;
- 3) 公称压力 < 2.5MPa



活络管接头式热电偶



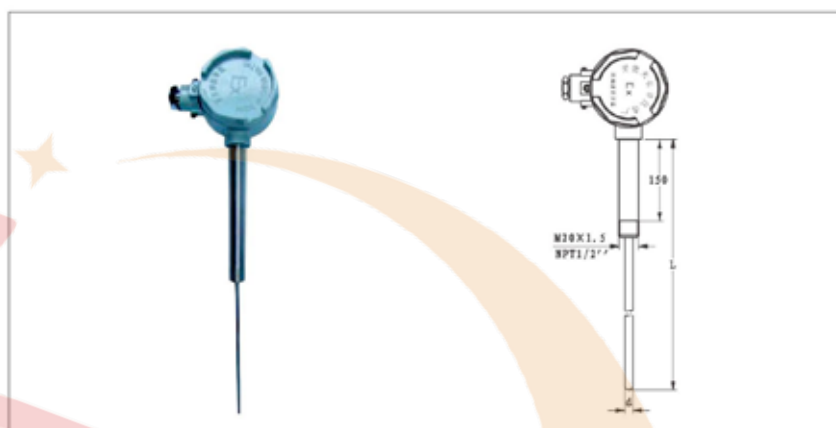
型号	分度号	测温范围℃	连接尺寸	规格		
				d	L	
WRM-54	N	0~1000	M20 × 1.5			
WRM ₂ -54		0~800				
WRM-54A		0~1000	NPT1/2			
WRM ₂ -54A		0~800				
WRN-54	K	0~1000	M20 × 1.5			250
WRN ₂ -54		0~800				275
WRN-54A		0~1000	NPT1/2			300
WRN ₂ -54A		0~800				350
WRE-54	E	0~600	M20 × 1.5	Φ 3	400	
WRE ₂ -54				Φ 4	450	
WRE-54A			NPT1/2	Φ 5	550	
WRE ₂ -54A				Φ 6	650	
WRC-54	T	0~350	M20 × 1.5	Φ 8	750	
WRC ₂ -54				900		
WRC-54A			NPT1/2	1150		
WRC ₂ -54A						
WRF-54	J	0~500	M20 × 1.5			
WRF ₂ -54						
WRF-54A			NPT1/2			
WRF ₂ -54A						

1) 热电偶 I 级按协议订货;

2) 如无特殊之约定, L 仅为参考尺寸, 热电偶插入深度应为热安装套管 U 尺寸;

3) 热安装套管形式详见 P153

直形管接头式热电偶



型号	分度号	测温范围℃	连接尺寸	规格					
				d	L				
WRM-74	N	0~1000	M20 × 1.5	Φ 3 Φ 4 Φ 5 Φ 6 Φ 8	250 275 300 350 400 450 550 650 750 900 1150				
WRM ₂ -74		0~800							
WRM-74A		0~1000							
WRM ₂ -74A		0~800							
WRN-74	K	0~1000	M20 × 1.5			Φ 3 Φ 4 Φ 5 Φ 6 Φ 8	250 275 300 350 400 450 550 650 750 900 1150		
WRN ₂ -74		0~800							
WRN-74A		0~1000							
WRN ₂ -74A		0~800							
WRE-74	E	0~600	M20 × 1.5					Φ 3 Φ 4 Φ 5 Φ 6 Φ 8	250 275 300 350 400 450 550 650 750 900 1150
WRE ₂ -74			NPT1/2						
WRE-74A									
WRE ₂ -74A			NPT1/2						
WRC-74	T	0~350		M20 × 1.5	Φ 3 Φ 4 Φ 5 Φ 6 Φ 8				
WRC ₂ -74			NPT1/2						
WRC-74A				NPT1/2					
WRC ₂ -74A			NPT1/2						
WRF-74	J	0~500		M20 × 1.5		Φ 3 Φ 4 Φ 5 Φ 6 Φ 8	250 275 300 350 400 450 550 650 750 900 1150		
WRF ₂ -74			NPT1/2						
WRF-74A				NPT1/2					
WRF ₂ -74A			NPT1/2						

- 1) 热电偶 I 级按协议订货;
- 2) 如无特殊之约定, L 仅为参考尺寸, 热电偶插入深度应为热安装套管 U 尺寸;
- 3) 热安装套管形式详见 P153

红旗仪表（江苏）有限公司

地址：江苏省淮安市金湖县戴楼集中工业区润楼路19号

电话：0517-86880701

传真：0517-86880702

邮编：211600

网址：<http://www.0517yqyb.com>

E-mail：yb86880701@163.com