

带温度变送器热电偶（阻）



红旗仪表（江苏）有限公司
Hongqi Instrument (Jiangsu) Co., Ltd.



目 录

防爆热电偶	1
固定螺纹式热电偶	5
固定法兰式热电偶	6
活络管接头式热电偶	7
直接管接头式热电偶	8

带温度变送器热电偶(阻)



应用

通常和显示仪表、记录仪表、电子计算机等配套用，输出4~20mA直接测量各种生产过程中的0℃~1800℃范围内液体、蒸汽和气体介质以及固体表面测温。



特点

- 1.二线制输出4~20mA,抗干扰能力强;
- 2.节省补偿导线及安装温度变送器费用;
- 3.测量范围大;
- 4.冷端温度自动补偿,非线性校正电路;



工作原理

热电偶(阻)在工作状态下所测得的热电势(电阻)的变化,经过温度变送器的电桥产生不平衡信号,经放大后转换为4~20mA的直流电信号给工作仪表,工作仪表便显示出所对应的温度值。



主要技术参数



产品执行标准

IEC584
IEC751
JB/T7391-1994



测温范围及允差



热电偶

型号	分度号	允差等级			
		I		II	
		允差值	测温范围℃	允差值	测温范围℃
WRNB	K	± 1.5℃	-40 ~ +375	± 2.5℃	-40 ~ +333
		± 0.004 t	375 ~ 1000	± 0.0075 t	333 ~ 1200
WRMB	N	± 1.5℃	-40 ~ +375	± 2.5℃	-40 ~ +333
		± 0.004 t	375 ~ 1000	± 0.0075 t	333 ~ 1200
WREB	E	± 1.5℃	-40 ~ +375	± 2.5℃	-40 ~ +333
		± 0.004 t	375 ~ 800	± 0.004 t	333 ~ 900
WRFB	J	± 1.5℃	-40 ~ +375	± 2.5℃	-40 ~ +333
		± 0.004 t	375 ~ 750	± 0.004 t	333 ~ 750
WRCB	T	± 0.5℃	-40 ~ +125	± 1.℃	-40 ~ +133
		± 0.004 t	125 ~ 350	± 0.0075 t	133 ~ 350



热电阻

型号	分度号	测温范围℃	精度等级	允许偏差
WZPB	Pt100	-200~+500	A级	± (0.15+0.002 t)
			B级	± (0.30+0.005 t)
WZCB	Cu50	-50~+100	--	± (0.30+0.006 t)
	Cu100			



输出信号	4~20mA,负载电阻 250 Ω ;传输导线电阻 100 Ω ;
输出方法	二线制
允差等级	0.1;0.2;0.5
供电电源	24V.DC \pm 10%
防护等级	IP65
绝缘电阻	仪表输出接线端子与外壳之间的绝缘电阻应不小于 50 Ω ;

热响应时间

当温度出现阶跃变化时,仪表的电流输出信号变化至相当于该阶跃变化的50%所需的时间,通常以 τ 0.5表示当温度变送器的阶跃响应稳定时间不超过热电偶(阻)热响应稳定时间 τ 0.5的五分之一时,则用热电偶(阻)热响应时间作为仪表的热响应时间;
 当温度变送器的阶跃响应稳定时间不超过热电偶(阻)热响应稳定时间 τ 0.5二分之一时,则用温度变送器热响应时间作为仪表的热响应时间;

基本误差: 仪表的基本误差应不超过有热电偶(阻)和温度变送器基本误差的合成误差。

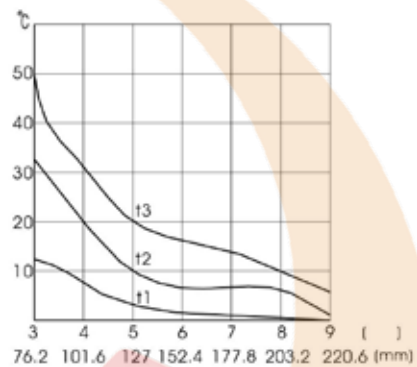
工作环境

安装场所等级	温度 $^{\circ}\text{C}$	相对湿度 %	大气压力 kPa
Cx1	-25~+55	5~95	86~106
Cx2	-25~+70		
Cx3	-40~+80		

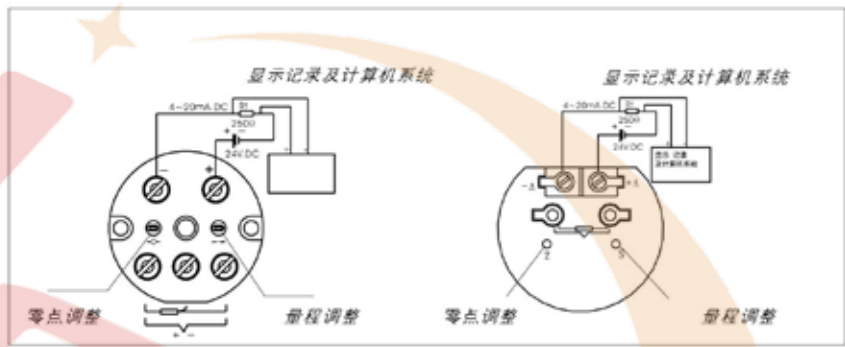
支撑管长度确定

温度变送器的工作温度由支撑管所造成的壳体升温同环境温度之和。支撑管所造成的壳体升温见右图:

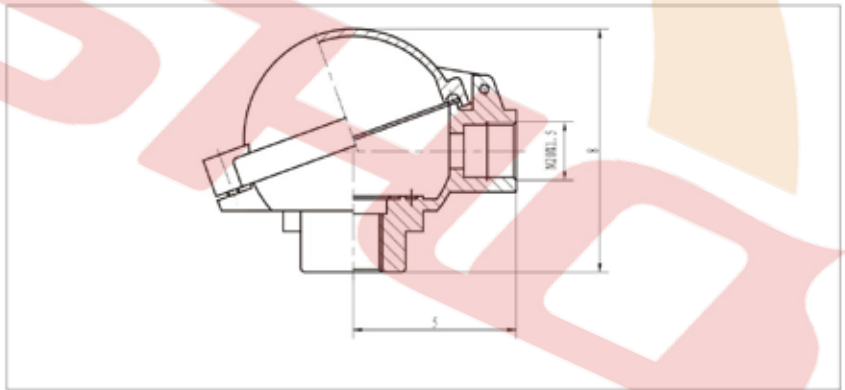
注: $t_1=260^{\circ}\text{C}$ $t_2=540^{\circ}\text{C}$ $t_3=850^{\circ}\text{C}$



仪表接线方式



接线盒形式

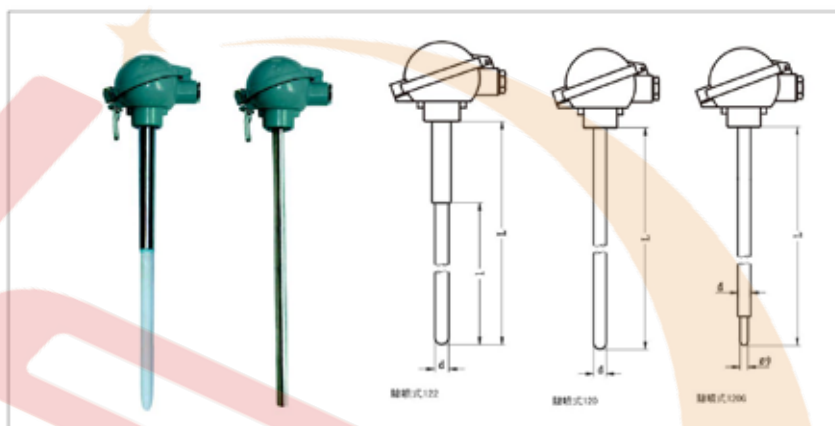


型号命名方法

W 温度仪表									
类别									
R 热电偶									
Z 热电阻									
感温元件材料									
M 镍铬硅—镍硅									
N 镍铬—镍硅									
E 镍铬—铜镍									
F 铁—铜镍									
C 铜—铜镍									
P 铂									
C 铜									
B 温度变送器									
安装固定形式									
1 无固定装置									
2 固定螺纹									
3 活动法兰									
4 固定法兰									
5 活络管接头式									
6 固定螺纹锥形式									
7 直形管接头式									
接线盒形式									
2 防喷式									
保护管直径									
0 F16									
1 F20									
2 F16 高铝质管									
3 F20 高铝质管									
工作端形式									
G 变截面									
W	R	N	B	-	2	2	0	G	典型型号示例

型号及规格

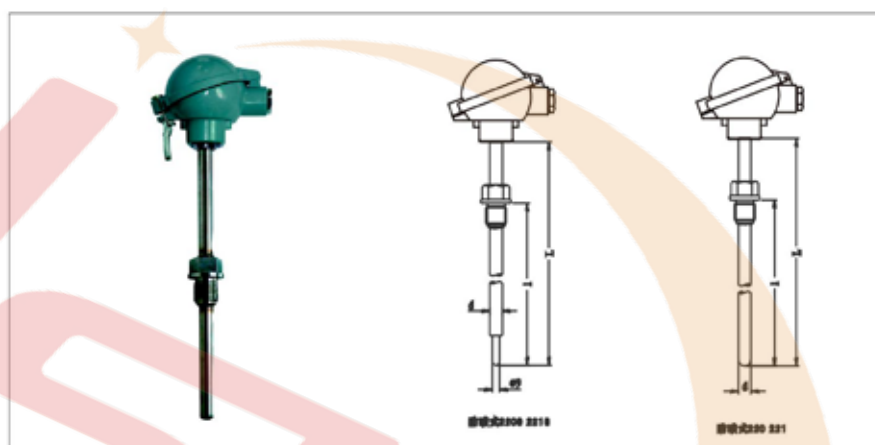
无固定装置



型号	分度号	测温范围℃	热响应时间	保护管材料	规格	
					d	L
WRMB-122	N	0~1100	< 120S	高铝质	Φ 16	150 200 300 300 350 400 500 750 1000 1500 2000
WRNB-122	K					
WRMB-123	N				Φ 12	
WRNB-123	K					
WRMB-120	N	0~1100	< 90S	0Cr25Ni20	Φ 16	
WRMB-120G		0~800	< 24S	1Cr18Ni9Ti		
WRNB-120	K	0~1000	< 90S	0Cr25Ni20	Φ 16	
WRNB-120G		0~800	< 24S	1Cr18Ni9Ti		
WREB-120	E	0~600	< 90S	1Cr18Ni9Ti	Φ 16	
WREB-120G			< 24S			
WRCB-120	T	0~350	< 90S	1Cr18Ni9Ti	Φ 16	
WRCB-120G			< 24S			
WRFB-120	J	0~500	< 90S	1Cr18Ni9Ti	Φ 16	
WRFB-120G			< 24S			
WZPB-121	Pt100	-200~500	< 120S	1Cr18Ni9Ti	Φ 12	
WZPB-121G			< 24S			
WZCB-121	Cu50	-50~100	< 120S	1Cr18Ni9Ti	Φ 12	
WZCB-121G	Cu100		< 24S			

- 1) 热电偶1级、热电阻A级按协议订货;
- 2) 保护管其余材质按协议订货。

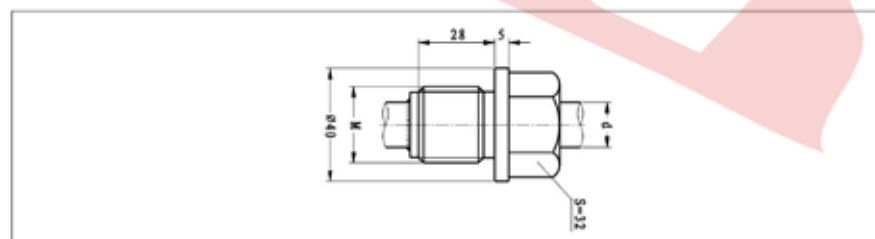
固定螺纹式



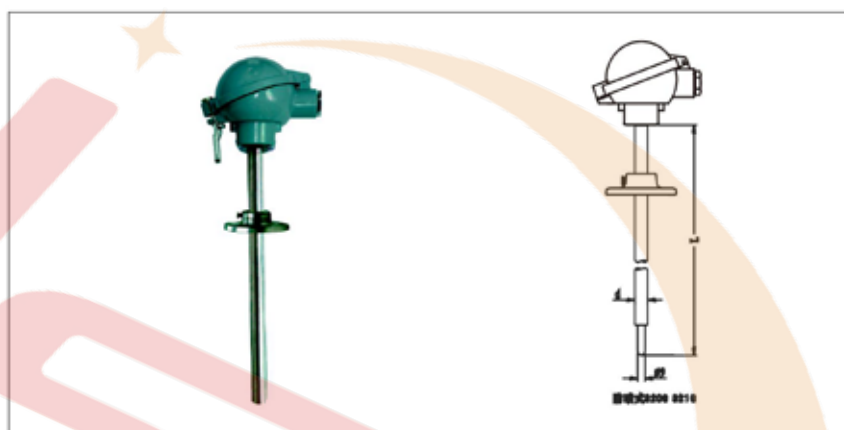
型号	分度号	测温范围℃	热响应时间	保护管材料	规格		
					d	L × l	
WRMB-220	N	0~1100	< 90S	0Cr25Ni20	Φ 16	300 × 150	
WRMB-220G		0~800	< 24S	1Cr18Ni9Ti			
WRNB-220	K	0~1000	< 90S	0Cr25Ni20		350 × 200	
WRNB-220G		0~800	< 24S	1Cr18Ni9Ti		400 × 250	
WREB-220	E	0~600	< 90S	1Cr18Ni9Ti		450 × 300	
WREB-220G			< 24S			500 × 350	
WRCB-220	T	0~350	< 90S			550 × 400	
WRCB-220G			< 24S			650 × 500	
WRFB-220	J	0~500	< 90S			900 × 750	
WRFB-220G			< 24S			1150 × 100C	
WZPB-221	Pt100	-200~500	< 120S		1Cr18Ni9Ti	Φ 12	1650 × 150C
WZPB-221G			< 24S				2150 × 200C
WZCB-221	Cu50	-50~100	< 120S				
WZCB-221G	Cu100		< 24S				

- 1) 热电偶 I 级、热电阻 A 级按协议订货;
- 2) 保护管其余材质根据协议订货;
- 3) 公称压力 < 10MPa.

型号示例	螺纹规格		d
	代号	M	
WRNB-220		M27 × 2	Φ 16
WRNB-220A	A	G3/4	
WRNB-220C	C	NPT3/4	
WZPB-221G		M27 × 2	Φ 12
WZPB-221GA	A	G3/4	
WZPB-221GC	C	NPT3/4	

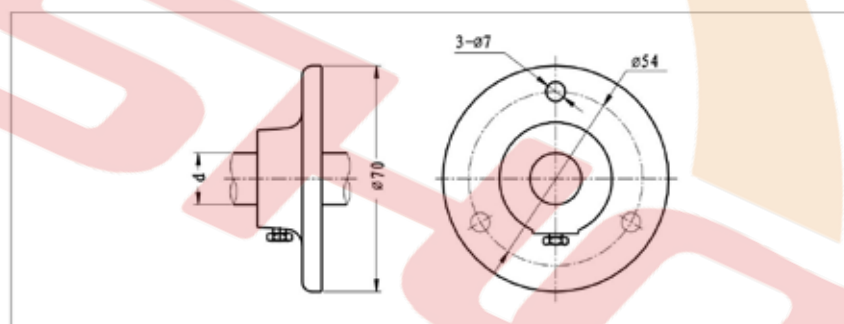


活动法兰式

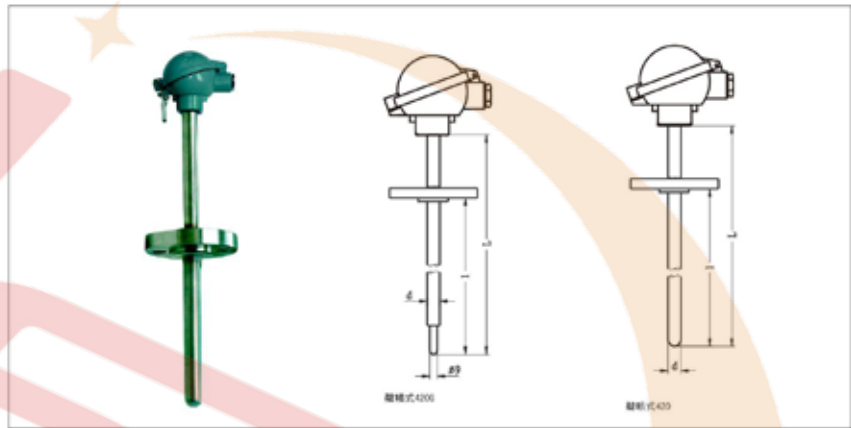


型号	分度号	测温范围℃	热响应时间	保护管材料	规格	
					d	L
WRMB-320	N	0~1100	< 90S	0Cr25Ni20	Φ 16	
WRMB-320G		0~800	< 24S	1Cr18Ni9Ti		
WRNB-320	K	0~1000	< 90S	0Cr25Ni20		
WRNB-320G		0~800	< 24S	1Cr18Ni9Ti		
WREB-320	E	0~600	< 90S	1Cr18Ni9Ti		
WREB-320G			< 24S			
WRCB-320	T	0~350	< 90S			
WRCB-320G			< 24S			
WRFB-320	J	0~500	< 90S			
WRFB-320G			< 24S			
WZPB-321	Pt100	-200~500	< 120S		1Cr18Ni9Ti	Φ 12
WZPB-321G			< 24S			
WZCB-321	Cu50	-50~100	< 120S			
WZCB-321G			Cu100			

- 1) 热电偶 I 级、热电阻 A 级按协议订货;
- 2) 保护管其余材质根据协议订货。



固定法兰式

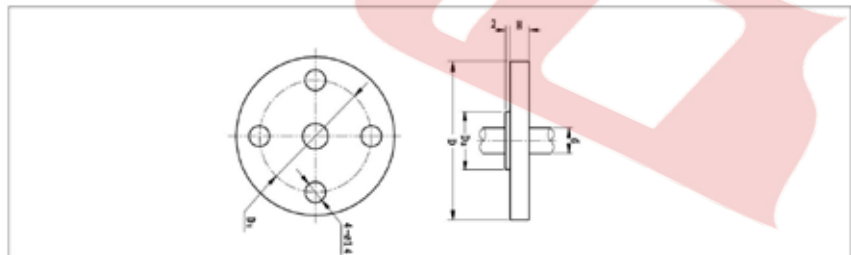


型号	分度号	测温范围℃	热响应时间	保护管材料	规格		
					d	L × l	
WRMB-420	N	0~1100	< 90S	0Cr25Ni20	Φ 16	300 × 150	
WRMB-420G		0~800	< 24S	1Cr18Ni9Ti			
WRNB-420	K	0~1000	< 90S	0Cr25Ni20		350 × 200	
WRNB-420G		0~800	< 24S	1Cr18Ni9Ti		400 × 250	
WREB-420	E	0~600	< 90S	1Cr18Ni9Ti		450 × 300	
WREB-420G			< 24S			500 × 350	
WRCB-420	T	0~350	< 90S			550 × 400	
WRCB-420G			< 24S			650 × 500	
WRFB-420	J	0~500	< 90S			900 × 750	
WRFB-420G			< 24S			1150 × 100C	
WZPB-421	Pt100	-200~500	< 120S		1Cr18Ni9Ti	Φ 12	1650 × 150C
WZPB-421G			< 24S				2150 × 200C
WZCB-421	Cu50	-50~100	< 120S				
WZCB-421G	Cu100		< 24S				

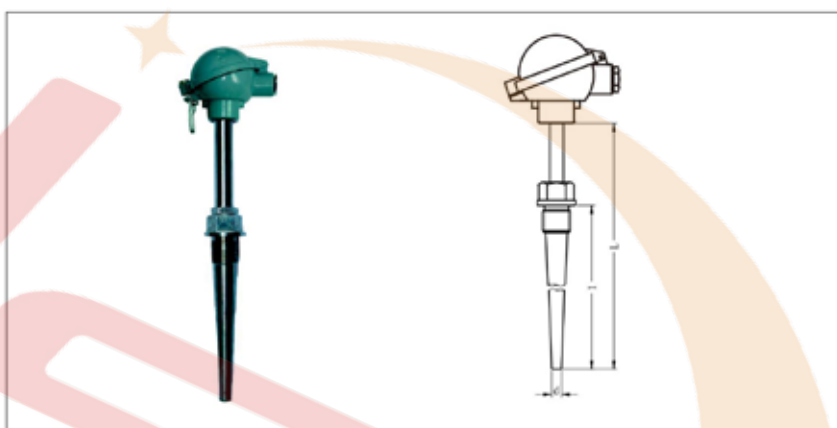
- 1) 热电偶1级、热电阻A级按协议订货;
- 2) 保护管其余材质根据协议订货;
- 3) 公称压力 < 10MPa.

型号示例	法兰规格				
	D	D ₁	D ₂	H	d
WRNB-420	Φ 105	Φ 75	Φ 55	16	Φ 16
WRNB-420G	Φ 105	Φ 75	Φ 55		
WZPB-421	Φ 105	Φ 75	Φ 55	16	Φ 12
WZPB-421G	Φ 105	Φ 75	Φ 55		

可按用户约定要求提供法兰：详见P153



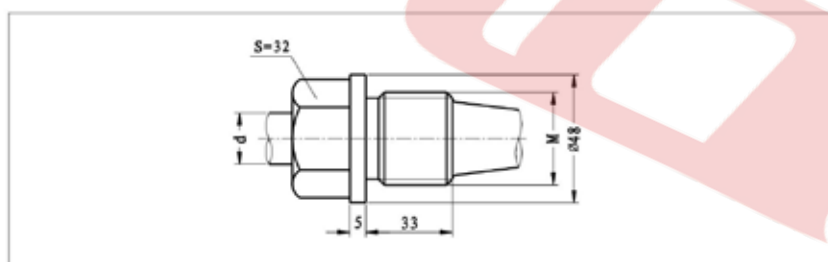
固定螺纹锥形式



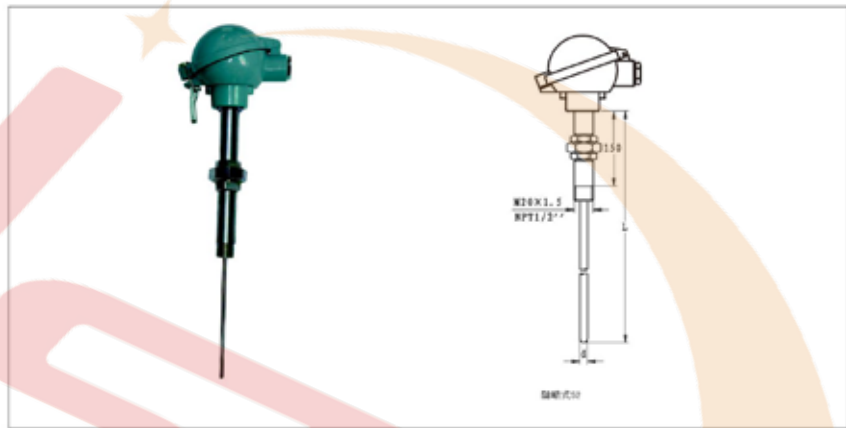
型号	分度号	测温范围 C	热响应时间	保护管材料	规格		
					d	L × l	
WRMB-320	N	0~1100	< 90S	0Cr25Ni20	Φ 15	300 × 150 350 × 200 400 × 250 450 × 300 500 × 350	
WRMB-320G		0~800		1Cr18Ni9Ti			
WRNB-320	K	0~1000		0Cr25Ni20			
WRNB-320G		0~800		1Cr18Ni9Ti			
WREB-320	E	0~600					
WREB-320G							
WRCB-320	T	0~350		1Cr18Ni9Ti			
WRCB-320G							
WRFB-320	J	0~500					
WRFB-320G							
WZPB-321	Pt100	-200~500		< 90S			1Cr18Ni9Ti
WZPB-321G							
WZCB-321	Cu50	-50~100					
WZCB-321G	Cu100						

- 1) 热电偶 I 级，热电阻 A 级按协议订货；
- 2) 保护管其余材质根据协议订货；
- 3) 公称压力 < 30MPa。

型号示例	螺纹规格	
	代号	M
WRNB-220		M33 × 2
WRNB-220A	A	NPT1
WZPB-221G		M33 × 2
WZPB-221GA	A	NPT1



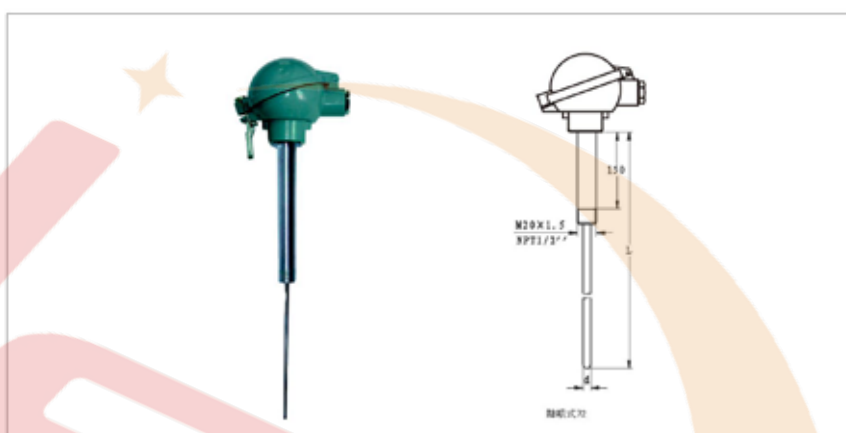
活络管接头式



型号	分度号	测温范围℃	连接尺寸	保护管材料	规格				
					d	L1			
WRMB-52	N	0~1100	M20 × 1.5	1Cr18Ni9Ti	Φ 3	245			
WRMB-52A			NPT1/2						
WRNB-52	K	0~1100	M20 × 1.5				Φ 4	270	
WRNB-52A			NPT1/2						
WREB-52	E	0~600	M20 × 1.5				Φ 5	295	
WREB-52A			NPT1/2				Φ 6	395	
WRCB-52	T	0~350	M20 × 1.5				Φ 8	445	
WRCB-52A			NPT1/2					545	
WRFB-52	J	0~500	M20 × 1.5				Φ 8	645	
WRFB-52A			NPT1/2					745	
WZPB-52	Pt100	-200~500	M20 × 1.5				1Cr18Ni9Ti	Φ 5	899
WZPB-52A			NPT1/2						1149
WZCB-52	Cu50	-50~100	M20 × 1.5	1Cr18Ni9Ti	Φ 6				
WZCB-52A	Cu100		NPT1/2		Φ 8				

- 1) 热电偶 I 级、热电阻 A 级按协议订货;
- 2) 如无特殊之约定, L, 仅为参考尺寸, 热电偶插入深度应为热安装套管 U 尺寸;
- 3) 热安装套管形式详见 P153

直形管接头式



型号	分度号	测温范围℃	连接尺寸	保护管材料	规格			
					d	L1		
WRMB-72	N	0~1100	M20 × 1.5	1Cr18Ni9Ti	Φ 3	245		
WRMB-72A			NPT1/2					
WRNB-72	K	0~1100	M20 × 1.5				Φ 4	270
WRNB-72A			NPT1/2					
WREB-72	E	0~600	M20 × 1.5				Φ 5	295
WREB-72A			NPT1/2				Φ 6	345
WRCB-72	T	0~350	M20 × 1.5		Φ 8	395		
WRCB-72A			NPT1/2			445		
WRFB-72	J	0~500	M20 × 1.5		Φ 8	545		
WRFB-72A			NPT1/2			645		
WZPB-72	Pt100	-200~500	M20 × 1.5		1Cr18Ni9Ti	Φ 5	745	
WZPB-72A			NPT1/2				899	
WZCB-72	Cu50	-50~100	M20 × 1.5	Φ 6		1149		
WZCB-72A			NPT1/2				Φ 8	

- 1) 热电偶 I 级，热电阻 A 级按协议订货；
- 2) 如无特殊之约定，L₁ 仅为参考尺寸，热电偶插入深度应为热安装套管 U 尺寸；
- 3) 热安装套管形式详见 P153

红旗仪表（江苏）有限公司

地址：江苏省淮安市金湖县戴楼集中工业区润楼路19号

电话：0517-86880701

传真：0517-86880702

邮编：211600

网址：<http://www.0517yqyb.com>

E-mail：yb86880701@163.com