



红旗仪表（江苏）有限公司

# 威力巴流量传感器 使用说明书



## 目 录

一、概述.....	1
二、主要技术指标.....	1
三、测量原理及特性分析.....	1
四、标准型号选型及说明.....	6
五、技术参数及应用.....	7
六、引压管接头简介.....	9
七、安装法兰、支撑座尺寸图.....	10
八、配套产品（选件）.....	12
九、流量传感器安装简介.....	13
十、仪表及变送器的投运.....	26
十一、测量过程中常见故障分析.....	26
十二、流量传感器的维护.....	27
十三、订货须知.....	27
附录1：相关液体密度表.....	28
附录2：空气和水的密度表.....	29

## 一、概述

威力巴流量传感器是运用差压式的工作原理设计生产的一种新型插入式流量测量仪表，由一体化威力巴传感器、差压变送器和流量积算仪等组成流量测量系统，也可与控制系统或计算机联网，进行流体流量测量与控制。智能一体化的流量测量装置可同时测量管道内流体的差压、压力、温度多变量信号，实现现场LCD显示和组态功能。同时显示瞬时累计流量、差压、温度、流速等参数。威力巴传感器集中地反映威力巴流量传感器的最新研究成果，传感器形状如子弹头，符合流体动力学原理，能产生精确、稳定的差压信号，强度高，不渗漏、防堵塞。具有测量精度高、可靠性、稳定性好等优点。可测量气体、液体、蒸汽和腐蚀性介质等多种流体，适应各种尺寸的圆管和矩形管道，应用于高温高压的场合。

## 二、主要技术指标

测量精度：±0.5%~±1.0%

重复精度：±0.1%

适用压力：0~25Mpa，特殊应用可达40Mpa

适用温度：-100℃~500℃，特殊应用可达800℃

测量上限：根据工艺要求及探头强度而定

测量下限：取决于测量最小差压要求（见下表），低于最小差压时，可采用特殊设计来满足要求



（图一）一体化威力巴流量计

流体	最小差压	流速
气体	0.026 Kpa	4.5 m/s
液体	0.260 Kpa	0.6 m/s
蒸汽	0.400 Kpa	9.7 m/s

量程比：在保证精度为±0.5%~±1.0%时，量程比10:1，特殊场合可达60:1

适用管径：3mm~15000mm

适用介质：满管、单向的气体、蒸汽以及粘度不大于10厘泊的液体

直管段要求：通常情况下前7D、后3D保证测量精度±0.5%~±1.0%

## 三、测量原理及特性分析

### （一）工作原理

威力巴流量传感器与差压变送器、流量积算仪等二次仪表（或其它监控系统）构成流量测量控制系统。在管道中插入威力巴传感器，当流体流过传感器时，在其前部（迎流方向）产生一个高压分布区，在其后部产生一个低压分布区，如图（二）所示，传感器在高压区开设有按一定规则排列的多对取压孔（一般为三对），分别测量流体每点上的压力，在其端部迎流方向测得流体的全压力即高压值 $P_1$ （包括每点的动压力又称速度压力和静压力的平均值）；低压区的取压孔在其侧壁（顺流方向），仅测得流体的多点静压力的平均值，即低压值 $P_2$ 。将 $P_1$ 与 $P_2$ 分别引入差压变送器，测量出差压 $\Delta P = P_1 - P_2$ ，故 $\Delta P$ 反映了流体平均速度压力，即平均流速的大小，以此可推算出流体的流量。流量计算公式如下：

#### 1、体积流量公式

$$Q=0.12645KY \cdot D^2 \sqrt{\frac{\Delta P}{\rho}} \quad (1)$$

#### 2、质量流量公式

$$M=0.12645KY \cdot D^2 \sqrt{\Delta P \cdot \rho} \quad (2)$$

#### 3、气体标准体积流量公式

$$Q_s=0.36584KY \cdot D^2 \sqrt{\frac{\Delta P}{\rho}} \cdot \left[ \frac{P_s}{T_s} \right] \quad (3)$$

式中：Q—工作状态下体积流量，m<sup>3</sup>/h

M—质量流量，kg/h

$Q_{20}$  - 气体标准状态下 (20℃, 101.325KPa大气压下标准状态) 的体积流量, Nm<sup>3</sup>/h

$\Delta P$  - 差压, Kpa

$\rho$  - 被测流体在工作状态下的密度, kg/m<sup>3</sup>

K - 流量系数, 其值与传感器结构、流体流动状态、管径大小等有关, 由实验求得

$Y_1$  - 气体膨胀系数, 其值与气体压力、流速、面积比、差压大小等有关, 由实验求得

$P_1$  - 气体工作压力 (绝压), Kpa

$T_1$  - 工作温度 (绝温), K

可将式 (1)、(2)、(3) 简化为流量与差压平方根成比例的关系:

$$Q = C_1 \sqrt{\Delta P} \quad (4)$$

$$M = C_2 \sqrt{\Delta P} \quad (5)$$

$$Q_{20} = C_3 \sqrt{\Delta P} \quad (6)$$

式中:  $C_1$  - 流量综合系数 (与工作状态下体积流量对应)

$$C_1 = 0.12645KY_1 D^2 / \sqrt{\rho}$$

$C_2$  - 流量综合系数 (与质量流量对应)

$$C_2 = 0.12645KY_1 D^2 \cdot \sqrt{\rho}$$

$C_3$  - 流量综合系数 (与气体标准体积流量对应)

$$C_3 = 0.36584KY_1 D^2 \cdot \left[ \frac{P_1}{T_1} \right] / \sqrt{\rho}$$

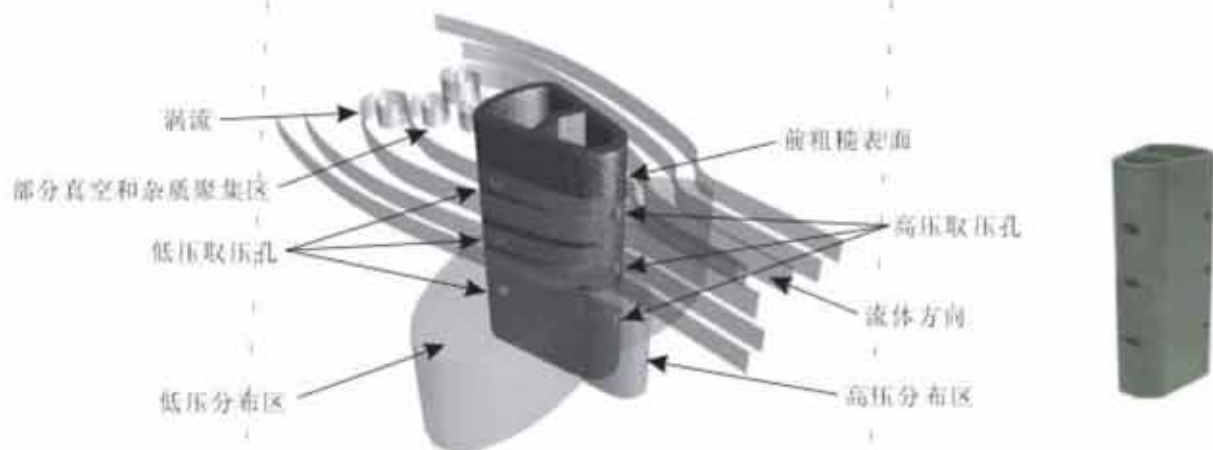
从上述公式可知: 当  $D$ 、 $\rho$ 、 $K$ 、 $Y_1$ 、 $P_1$ 、 $T_1$ 、 $\rho_0$  已求得或给出时, 便可从测得的差压  $\Delta P$  推算出被测流体的流量。

## (二) 定性分析

### 1. 设计特点

#### (1) 特殊工艺的子弹头形状

威力巴流量传感器采用截面形状如子弹头形的探头, 一体化双腔不锈钢耐磨防腐金属结构, 如图 (二) 所示。高压孔在探头前部形成较高的高压区, 可阻止流体中的微粒进入取压孔, 低压孔位于探头侧后两边, 在流体与探头的分离点以前, 可减少低压孔被堵塞的可能性。在探头前部金属的表面, 进行了粗糙化处理, 根据空气动力学原理, 流体流过粗糙表面, 形成一个稳定的紊流边界层, 有利提高低流速状态的测量精度, 使得流体在低流速时, 探头仍可获得稳定精确的差压信号, 从而延伸了传感器测量量程的下限, 保持流量系数稳定。



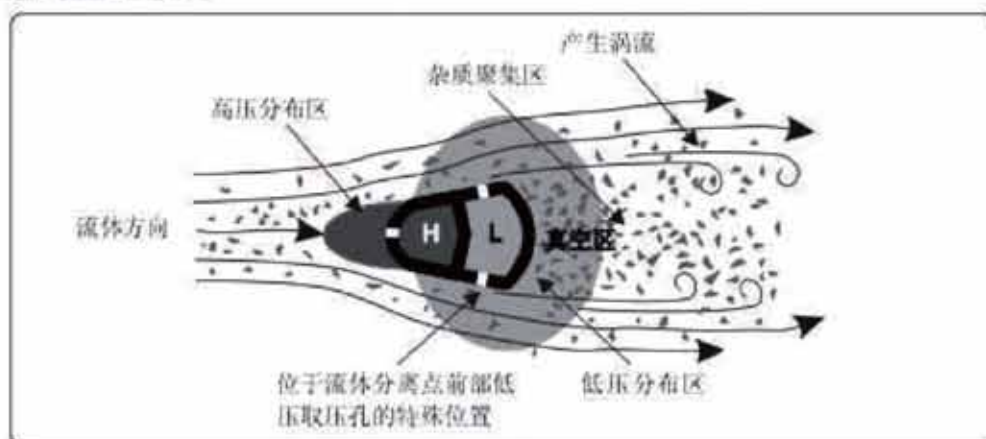
(图二) 威力巴流量传感器测量原理分析解图

威力巴探头实体图

## (2) 显著的防堵效果

威力巴流量传感器以其显著的防堵效果，彻底解决了其它威力巴插入式流量传感器探头易堵塞的问题，使威力巴流量传感器的防堵水平达到了一个新新局面。

首先威力巴流量传感器（探头）的迎流面高压孔不会堵塞，在流量传感器刚投入运行时，流体在管道静压的作用下，开始进入了探头的高压孔内腔，犹如带颈的瓶子放入水池灌满水一样，很快形成了压力平衡状态，当压力平衡状态形成后，流体不再进入高压孔，因遇到了进口处的高压而绕道而行。朝探头的两边分流渐开离去，在探头的后部形成一种涡流，一般情况下，颗粒杂质在涡流牵引力的作用下，集中在探头的后部，正如秋风扫落叶，总是落在背风处一样，由于低压孔在探头的两侧以及流体分离点和尾迹的前部，这样在低压孔处避开杂质聚集区，实现了本质防堵和涡流产生的信号波动。因此，威力巴流量传感器从根本上防止了堵塞，并由此产生一个非常稳定的差压信号。



(图三) 流体轨迹分布示意图

## 2. 管道永久压损小，安装费用低，免维护

孔板所产生的压损为所测量差压值的60%，而威力巴流量传感器的永久压损仅为差压值的3%。

### (1) 压损比较：

#### 节流元件压力损失所造成的功率损失公式：

$$W = \delta \times Q$$

W 功率损失

$\delta$  节流件的压损

Q 流经节流件的流体体积流量

#### 根据孔板的压力损失经验公式：

$$\text{当 } \beta = 0.6 \text{ 时, } \delta = 0.6 \times \Delta P$$

$\beta$  孔板孔径比

$\Delta P$  产生的差压

$\delta$  产生的压损

#### 威力巴流量传感器的压损：

$$\delta \leq 0.03 \times \Delta P$$

由以上公式可得，孔板产生的差压本身就比威力巴流量传感器产生的差压大，同时其永久压力损失也不可避免达到差压的60%，而威力巴流量传感器由于阻流面积成倍减少，也使其永久压力损失几十倍的减少，只有差压的3%。

## (2) 安装费用:

对于(威力巴)流量传感器的安装只需要进行简单的焊接,按照传感器的规格尺寸不同从4厘米到20厘米不等,与管道直径的大小无关。相比孔板需要2倍管道圆周的焊接所需的费用降低了许多倍。例如,在DN100至DN1000的管道上安装威力巴流量传感器,都只需进行10厘米左右的焊接即可,同样是孔板则需要60厘米至600厘米的焊接。如果在大型的管道安装,因重量问题孔板尚需吊车等设备辅助,而威力巴流量传感器则只需一到三个施工人员即可。相比之下威力巴流量传感器至少可节约了80%以上的安装费用。根据安装经验,威力巴流量传感器开孔需15分钟,焊接安装座30分钟,固定传感器15分钟,整个过程不超过一小时,即使在不停产的情况下在线安装,整个过程所花费时间也仅需一个半小时左右。

## (3) 可在线安装和检修

对于部分无法停产安装的测点和杂质含量过多的介质,可选用在线安装型。在传感器允许的流量、温度、压力的情况下,可在不停产状态下在线安装测量,并且可在不停产状态下进行清理和维护。

## (4) 测量范围应用场合较广

威力巴流量传感器可测量各种气体(空气、煤气、天然气等)、蒸汽、液体(水溶液等化学液体)等介质的满管及单向流体的流量。适用各种尺寸的圆管和方管。传感器设计新颖,采用特殊工艺的一体化316L金属材质的双腔子弹头结构,强度高,适应高温高压,腐蚀性及防爆危险等场合。

## (5) 精度高,量程比大

精度一般为 $\pm 1\%$ ,重复性 $\pm 0.1\%$ ,量程比10:1,管道连接型(VRB60型)经特殊工艺处理后,量程比可达60:1,且无直管段要求,在低流速直管段不足的情况下,精度可达 $\pm 0.5\%$ 。

## (三) 定量分析

为了更详细准确的说明威力巴流量传感器的节能效果,现就常用流量40t/h的蒸汽,使用标准孔板和威力巴流量传感器热能损失作比较计算:

### 1. 蒸汽流量测量已知条件

最大流量 $Q_{max}=50t/h$       常用流量 $Q_{com}=40t/h$   
 工况压力: 0.6Mpa      工况温度: 270℃      管道尺寸: 529×7mm

### 2. 标准孔板设计计算的参数

孔板孔径(20℃) $d_0$ : 210.1814mm      直径比 $\beta=0.38913$       最大差压 $\Delta P_{max}=100Kpa$   
 常用差压 $\Delta P_{com}=64Kpa$       水蒸气密度(在0.7Mpa绝压, 270℃工况下) $\rho=2.85307kg/m^3$

### 3. 标准孔板的热能损失计算

a. 计算工况下孔板压力损失 $\delta$ :

$$\text{计算公式: } \delta=(1-\beta^4)\Delta P$$

$$\text{常用流量下的压力损失为: } \delta_{com}=(1-0.38913^4)\times 64=53.3497Kpa$$

$$\text{最大流量下的压力损失为: } \delta_{max}=(1-0.38913^4)\times 100=83.3589Kpa$$

b. 孔板压力损失折算成热功率损失:

$$\text{计算公式: } P=\frac{Q\delta}{\rho\times 3600}$$

式中: P-功率, KW;  $\rho$ -蒸汽密度,  $kg/m^3$ ;  $\delta$ -孔板压力损失, Kpa; Q-蒸汽流量,  $kg/h$

$$\text{常用流量下的功率损失: } P_{com}=\frac{40000\times 53.3497}{2.87307\times 3600}=207.767KW$$

最大流量下的功率损失：

$$P_{max} = \frac{50000 \times 83.3589}{2.85307 \times 3600} = 405.795KW$$

c. 计算功率损失所需煤耗

已知：1KW/小时=859.845千卡      1kg标准煤=7000千卡

现仅以常用流量下的功率损失来计算煤耗，每天煤耗为：

$$\text{煤耗/天} = 24 \times P_{max} \times 859.845 + 7000 = 24 \times 207.767 \times 859.845 + 7000 = 612.50542\text{kg/天}$$

考虑到锅炉热效率，设为0.9时，则实际每天煤耗为：

$$612.52542 \div 0.9 = 680.56\text{kg/天(标准煤)}$$

若一年按300天运行天数，则每年因孔板热能损耗造成的煤耗为：

$$680.56 \times 300 = 204168\text{kg} = 204.168\text{吨(标准煤)}$$

若每吨标准煤按400元计算，则孔板造成的经济损失，每年为：

$$204.168 \times 400 = 81667.2\text{元} \approx 8.166\text{万元}$$

## 4. 流量传感器的热能损失计算

a. 计算工况下威力巴流量传感器的压力损失

蒸汽流过威力巴流量传感器时产生差压 $\Delta P$ ，经流量软件进行计算，结果为：

$$\text{最大流量下的差压：} \Delta P_{max} = 0.848\text{Kpa}$$

$$\text{常用流量下的差压：} \Delta P_{com} = (40 + 50)^2 \times 0.848 = 0.543\text{Kpa}$$

因威力巴流量传感器产生的差压小，与孔板比小了一个数量级，造成的压力损失更小（对于管径500mm以上的管道，威力巴流量传感器压力损失约为3%）。为体现威力巴流量传感器节能的显著效果，本计算以差压的100%作为压损考虑。

$$\text{最大流量下的压损：} \delta_{max} = \Delta P_{max} = 0.848\text{Kpa}$$

$$\text{常用流量下的压损：} \delta_{com} = \Delta P_{com} = 0.543\text{Kpa}$$

b. 威力巴流量传感器压力损失折算成热功率损失，计算方法与孔板完全相同。

常用流量下的功率损失：

$$P_{com} = \frac{40000 \times 0.543}{2.85307 \times 3600} = 2.1147KW$$

c. 计算功率损失所需煤耗

常用流量下，每天煤耗为：

$$\text{煤耗/天} = 24 \times 2.1147 \times 859.845 + 7000 = 6.234\text{kg/天(标准煤)}$$

考虑锅炉热效率为0.9时，实际煤耗为：

$$6.234 \div 0.9 = 6.927\text{kg/天(标准煤)}$$

若一年按300天运行天数，则威力巴流量传感器每年煤耗为：

$$6.927 \times 300 = 2078.1\text{kg} = 2.078\text{吨(标准煤)}$$

若每吨标准煤按400元计算，则威力巴流量传感器每年经济损失为：

$$2.078 \times 400 = 831.2\text{元}$$




## 5. 比较与分析

从上述计算结果来看，威力巴流量传感器由于压损带来的经济损失与孔板相比是很小的，仅为孔板的1%（831.2 + 81667.2 = 1%）。故威力巴流量传感器节能降耗，提高企业的经济效益是十分显著的。





## 五、技术参数及应用

型号	HQ-VLB65	HQ-VLB64	HQ-VLB63
外形图			
口径范围	80~1000mm	50~5000mm	50~2000mm
适用介质	空气、煤气、烟气、天然气、自来水、锅炉给水、含腐溶液；饱和蒸汽、过热蒸汽（配有冷凝器）等		气体 液体 蒸汽
适用范围	高压蒸汽 高压给水 高压气体	低压气体、液体、蒸汽	中温中压的蒸汽、水、空气等， 探头可微小调节
压力范围	通常0~40.0MPa	通常0~2.5MPa	通常0~10.0MPa
温度范围	通常-80~550℃ 特殊700℃	通常-80~300℃	通常-80~550℃
量程比	大于10:1	大于10:1	大于10:1
最小流速	气体>4.5m/s 液体>0.6m/s 蒸汽>9.7m/s	气体>4.5m/s 液体>0.6m/s 蒸汽>9.7m/s	气体>4.5m/s 液体>0.6m/s 蒸汽>9.7m/s
测量精度	±0.5%~1.0%	±0.5%~1.0%	±0.5%~1.0%
重复性	±0.1%	±0.1%	±0.1%
安装连接方式	整体焊接型	在线安装型	法兰调节型
配套仪表	差压变送器、流量积算仪、温、压补偿测量元件等系统设备		

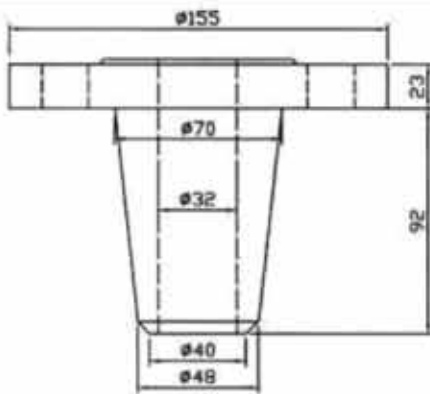
型号	HQ-VLB62	HQ-VLB61	HQ-VLB60
外形图		 (双固定支撑架型)	
口径范围	50~15000mm	50~15000mm	12~125mm
适用介质	空气、煤气、烟气、天然气、自来水、锅炉给水、含磷溶液；饱和蒸汽、过热蒸汽（配有冷凝器）等		气体 液体 蒸汽
适用范围	高低压蒸汽、给水、空气及其他气体，特别适合大管径的圆管、方管气体测量以及危险场合使用	通常适用于常温常压下的空气、水，以及非危险场合使用	小管径法兰、螺纹、直焊测量高、中、低压给水、蒸汽以及清柴油等
压力范围	通常0~25.0MPa	通常0~4.0MPa	通常0~10.0MPa，特殊可达32.0MPa
温度范围	通常-80~550℃ 特殊700℃	通常-80~550℃	-80~300℃
量程比	大于10:1	大于10:1	通常大于5:1，特殊60:1
最小流速	气体>4.5m/s 液体>0.6m/s 蒸汽>9.7m/s	气体>4.5m/s 液体>0.6m/s 蒸汽>9.7m/s	气体>4.5m/s 液体>0.6m/s 蒸汽>9.7m/s
测量精度	±0.5%~1%	±0.5%~1%	±0.5%~1%
重复性	±0.1%	±0.1%	±0.1%
安装连接方式	法兰连接型	螺杆连接型	管道连接型
配套仪表	差压变送器、流量积算仪温、压补偿测量元件等系统设备		

## 六、引压管接头简介

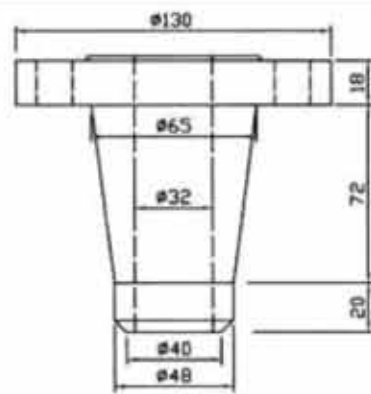
型号	接头示意图	引压管连接方式	连接组件实图	特点	承受额定温压值
F		通过4个螺栓直接连接标准工字型五阀组 简称：五阀式		F 接头可直接连标准工字型五阀组，用于二组差压信号输出，适用于中低压各种引压连接的介质	400℃ / 6Mpa
Z		通过4个螺栓直接连接标准工字型三阀组 简称：三阀式		Z 接头可直接连标准工字型三阀组，无引压管自装变送器，适合环境温度小于80℃的中低压无污介质	400℃ / 6Mpa
T		1/2" NPT螺纹卡套与仪表引压管连接，开口向上 简称：二阀式		T 接头内置仪表截止阀，为安装工作带来方便，适合水平管道流向的中低压介质	400℃ / 6Mpa
P		1/2" NPT螺纹活动焊管接头与仪表引压管连接，开口向上 简称：上开式		P 接头结构简单，检修方便，适合水平管道流向的中低压介质	400℃ / 6Mpa
R		1/2" NPT螺纹接口阀门的卡套与仪表引压接管连接，开口在两侧 简称：侧开式		R 阀门管接头，适合垂直或水平工艺管道的中低压介质	400℃ / 6Mpa
S		通过承插焊接短管直焊一次阀门或仪表引压管，无螺纹连接 简称：插焊式		S 接头结构简单、坚固，通用性强，特别适合高温高压介质场合	550℃ / 25.4Mpa
V		通过高压焊接截止阀直焊仪表引压管 简称：焊阀式		V 接头坚固，通用性强，带高温高压阀门，适合高温高压介质场合	550℃ / 25.4Mpa
C		通过高压冷凝器直焊一次阀门或仪表引压管 简称：冷凝式		C 接头坚固，自带冷凝器给安装工作带来方便，主要应用于高温高压过热蒸汽场合	550℃ / 25.4Mpa

## 七、安装法兰、支撑座尺寸图

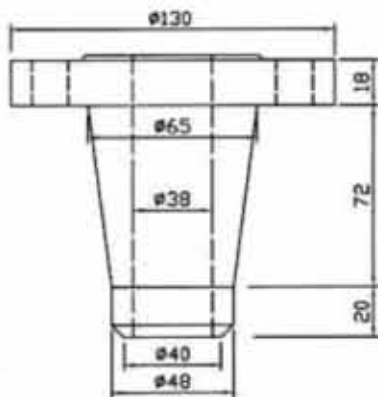
<p>HQ-VLB65型安装座尺寸图</p>	<p>HQ-VLB64型安装座尺寸图</p>
<p>HQ-VLB63型安装法兰尺寸图</p>	<p>HQ-VLB61型安装座尺寸图</p>
<p>HQ-VLB62型大号清灰探头安装法兰尺寸图</p>	<p>HQ-VLB62型大号探头安装法兰尺寸图</p>



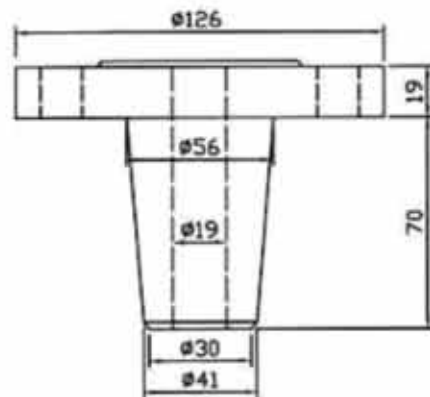
HQ-VLB62型中号探头高压安装法兰尺寸图



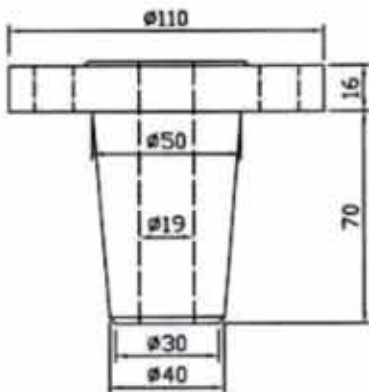
HQ-VLB62型中号探头中压安装法兰尺寸图



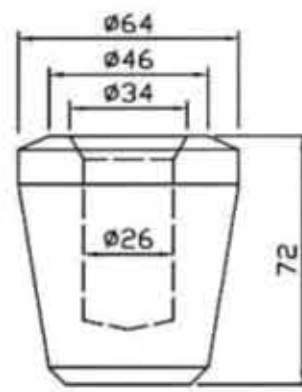
HQ-VLB62型中号探头低压安装法兰尺寸图



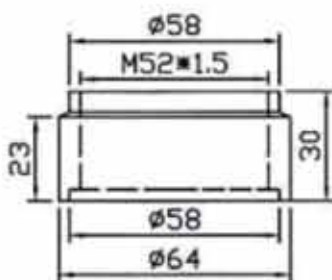
HQ-VLB62型小号探头高压安装法兰尺寸图



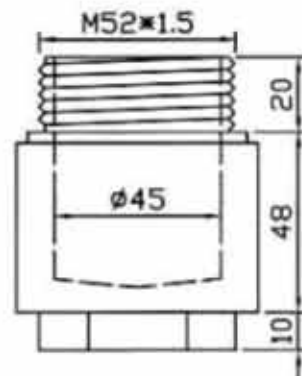
HQ-VLB62型小号探头低压安装法兰尺寸图



普通双面支撑安装座尺寸图



清灰探头双面支撑安装座尺寸图



清灰探头双面支撑安装座后盖尺寸图

## 八、配套产品（选件）

### （一）HQ3051差压流量多变量变送器

全新测量技术多变量差压式质量流量变送器可带有差压、压力、温度同时工作的多只传感器，并以现场总线通讯协议输出多个测量结果。是专用于差压式流量传感器的理想配套产品，其功能相当于三台现场变送器和一台智能流量积算仪的所有功能，HQ3051可同时测量差压、压力、温度经微处理器补偿和运算后，通过叠加在二线制4~20mA上的Hart通讯输出。由于Hart协议可同时输出多个参数，使用户可以在多个测量值中选择所需的输出。如：瞬时、累计的质量流量、静压、差压、流速、密度、温度。

主要特点如下：

- 硅容复合传感技术结合流量专家软件，差压、静压、温度同时补偿
- 叠加在二线制4~20mA输出的Hart通讯中，可同时输出多个变量
- 对于差压式流量传感器，内置标准节流装置的数据库和算法
- 对于威力巴流量传感器，直接将流量计算书输入，自动演算输出线性化的结果
- 差压精度 $\pm 0.075\%$ ，量程比：100：1，流量传感器精度 $< 1\%$ ，量程比10：1以上
- 图形LCD就地显示和组态，也可通过Hart通讯手操器及PC远程操作进行设定，简化了DCS或二次表的补偿工作，节省了系统成本
- 量程：差压传感器0~125pa，最大0~3.5Mpa  
绝压传感器：最小0~35Kpa，最大0~21Mpa  
温度传感器：-200~650℃
- 电源：15V~45VDC
- 输出：二线制4~20mA (Hart)  
数字通讯最小负载 $> 250\ \Omega$
- 通讯距离：多芯双绞线最大距离为1.5km
- 防爆认证：CAS NEPS1 隔爆本安许可



### （二）HQ3051DP压力变送器

HQ3051DP压力变送器膜片材料采用硅容传感器，确保产品更好的测量效果。

主要技术参数：

- 供电电源：15~30VDC
- 输出信号：4~20mA（二线制）
- 测量范围：-100Kpa~60Mpa
- 压力类型：表压或绝压
- 测量精度： $\pm 1\%$
- 负载电阻： $< (U-12) / 0.02\ \Omega$
- 电气连接：防爆插头座



### （三）SMF流量积算仪

流量积算显示仪表与威力巴传感器配套，可自动进行密度（温压）补偿计算，有多种单位换算，具有防盗功能，即使在新电的情况下，也能有效地防止盗用。具有多种串行通讯接口，与计算机双向通讯组成网络控制系统。



### （四）FRC可编程在线定时吹扫装置

如果测量流体介质含尘量较大，需要在线吹扫，本装置在威力巴流量传感器不停运的工况下，串接在传感器和差压变送器之间，根据需要定时程序设定，自动吹扫传感器中的堆积物，能有效地防止传感器堵塞。



## 九、流量传感器安装简介

### (一) 直管段要求

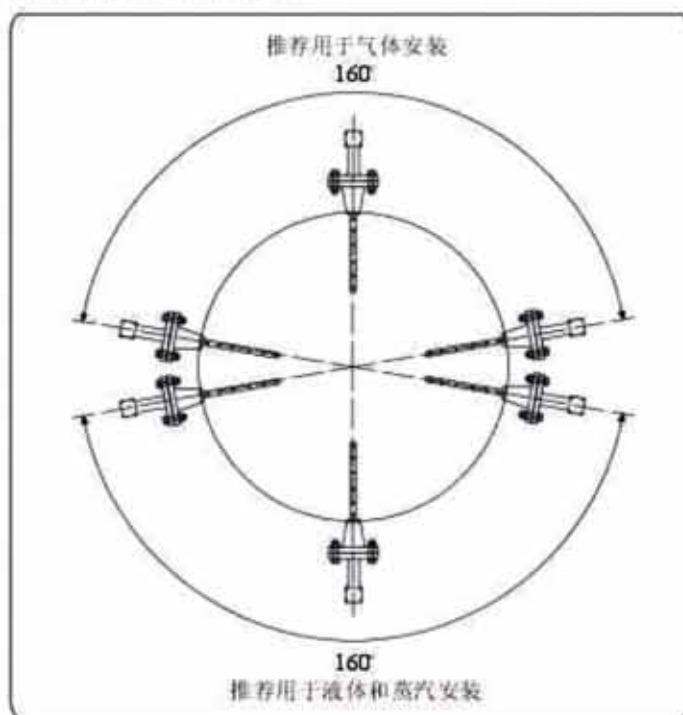
方管：“D”表示当量直径      圆管：“D”表示管道内径

管道定义	安装位置	精度	上游侧直管段A	下游侧直管段B
前后为单弯管道		0.5%	14D	3D
		1.0%	7D	3D
		2.0%	4D	2D
前后为双弯管道		0.5%	18D	3D
		1.0%	9D	2D
		2.0%	5D	2D
前后有管道收缩/放大		0.5%	14D	3D
		1.0%	7D	3D
		2.0%	4D	2D
前后有管道收缩/放大		0.5%	14D	3D
		1.0%	7D	3D
		2.0%	4D	2D
前方有调节阀		0.5%	36D	6D
		1.0%	24D	4D
		2.0%	12D	3D
前后有双弯管,而且它们不在一个平面		0.5%	24D	6D
		1.0%	17D	4D
		2.0%	9D	3D

### (二) 安装位置及方向

根据工艺管道现场的具体情况，参考最小直管段要求来选择威力巴流量传感器安装位置。

确定威力巴流量传感器安装方向，建议测量介质为气体时安装在管道的顶部；测量液体和蒸汽时安装在管道底部，带冷凝器的威力巴传感器安装在管道的侧面。



安装方向示意图

## (三) 安装说明

### 1. 流量传感器整体焊接型HQ-VLB65安装说明

(1) 根据直管段要求（见前表）及测量介质选择工艺管道上的安装位置并确定威力巴流量传感器安装方向（见安装方向示意图）。

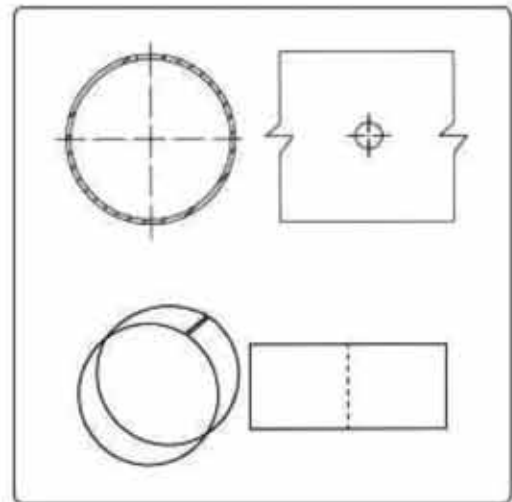
(2) 在确定好威力巴流量传感器的安装位置和方向后，在管道上钻孔。

#### a. 单面支撑：

根据确定的安装位置及方向，根据威力巴探头实际尺寸，用在管道上开一个孔。

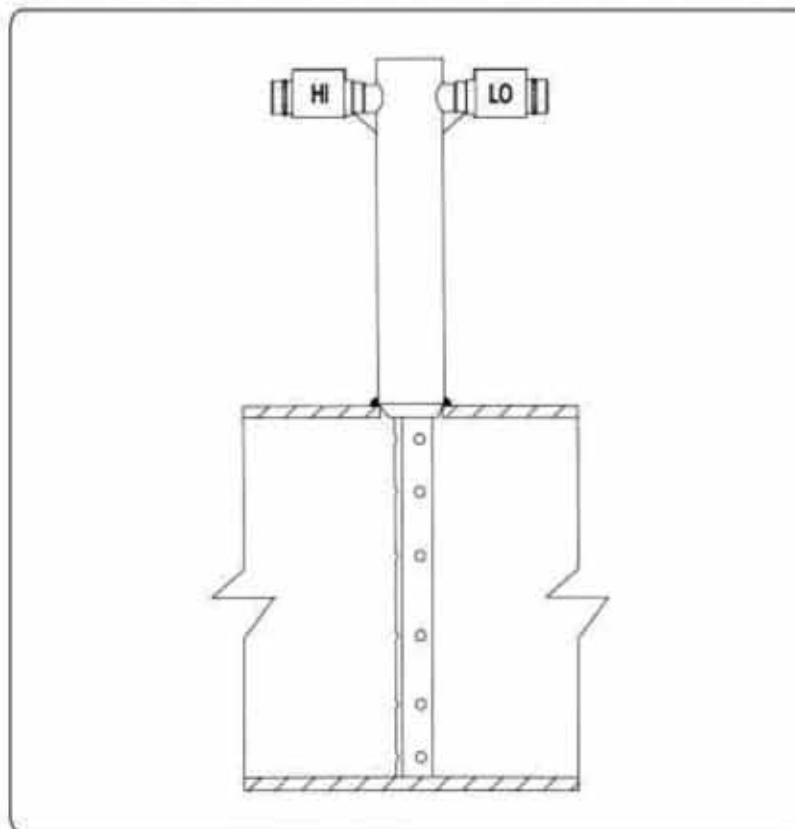
#### b. 双面支撑：

选用1张和管道外围相等的厚纸，将厚纸对折，然后围在管道上，用记号笔在重合处和对折处做好记号，确定上、下开孔位置。根据威力巴探头和支撑座的实际尺寸，用在管道上开二个孔。



(3) 将威力巴探头插入管道中，用点焊的方法将威力巴传感器固定正确的位置，要求探头部分在整个管道内径中且与中心线在同一条线上。

(4) 将整个焊口全部焊接好，用探伤仪器检测整个焊接部位的焊接是否合格，然后对焊接部位进行防锈处理。



HQ-VLB65安装示意图



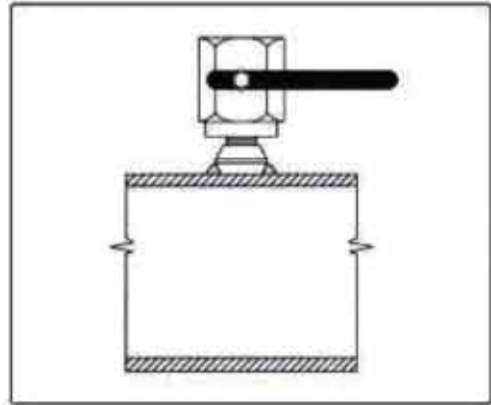
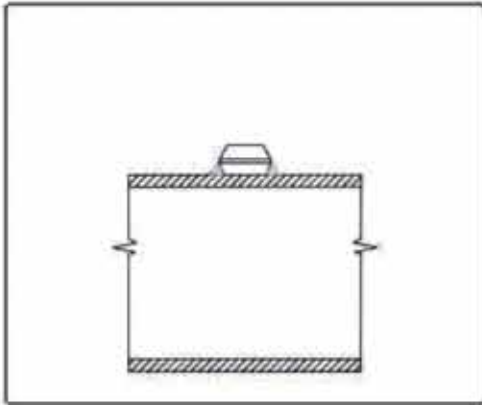
## 2. 威力巴流量传感器在线安装型HQ-VLB64安装说明

(1) 根据直管段要求（见前表）及测量介质选择工艺管道上的安装位置并确定威力巴流量传感器安装方向（安装方向示意图）。

(2) 确定好威力巴流量传感器的安装位置和方向。

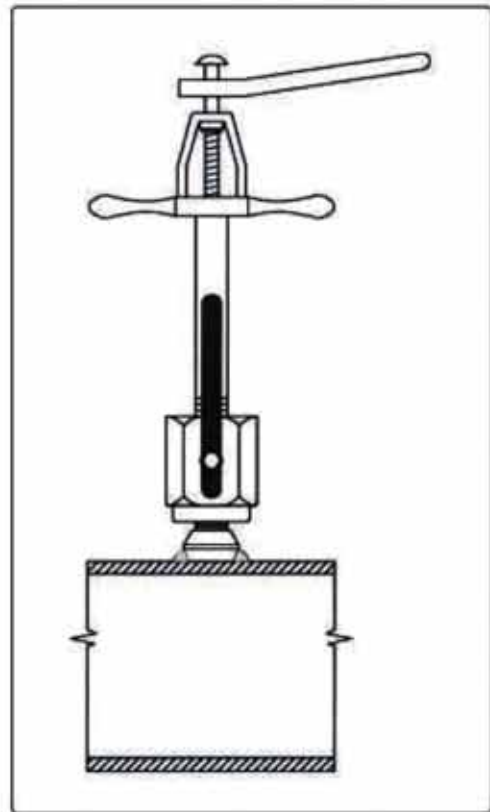
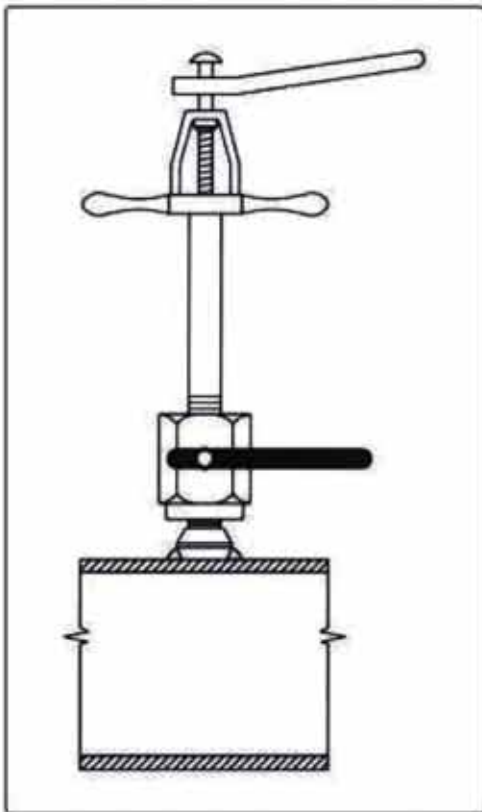
(3) 将威力巴流量传感器焊接座焊接到管道指定安装传感器的位置

(4) 在焊好的焊接座上安装管道截止阀门

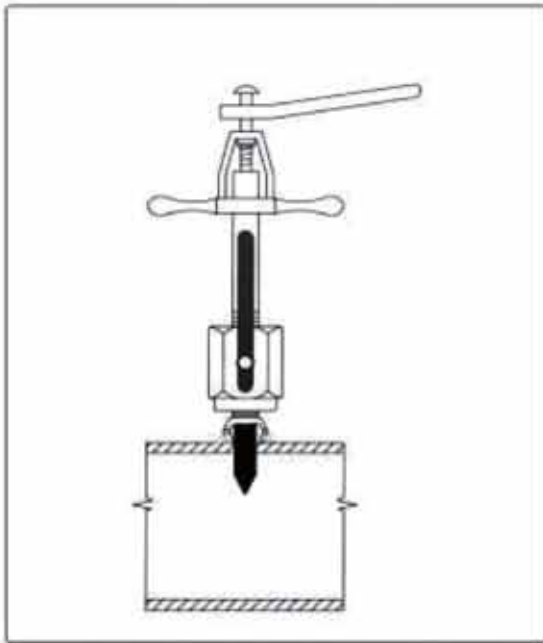


(5) 将在线开孔工具安装到管道截止阀门上

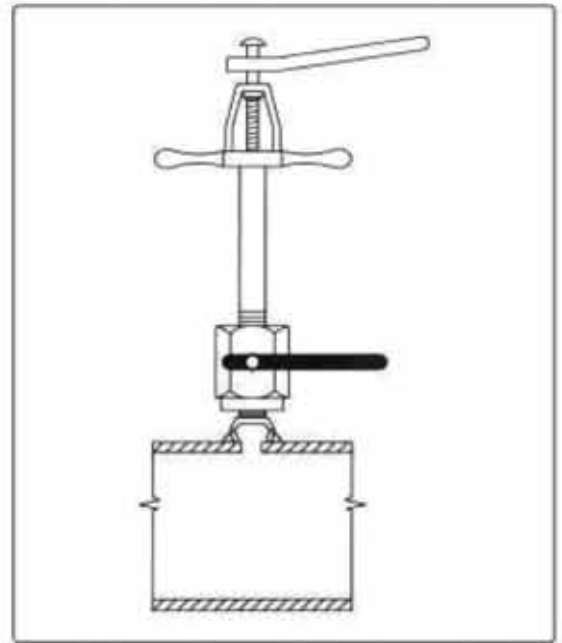
(6) 打开管道截止阀门，旋转手柄使开孔钻头开始钻入管壁，进行开孔



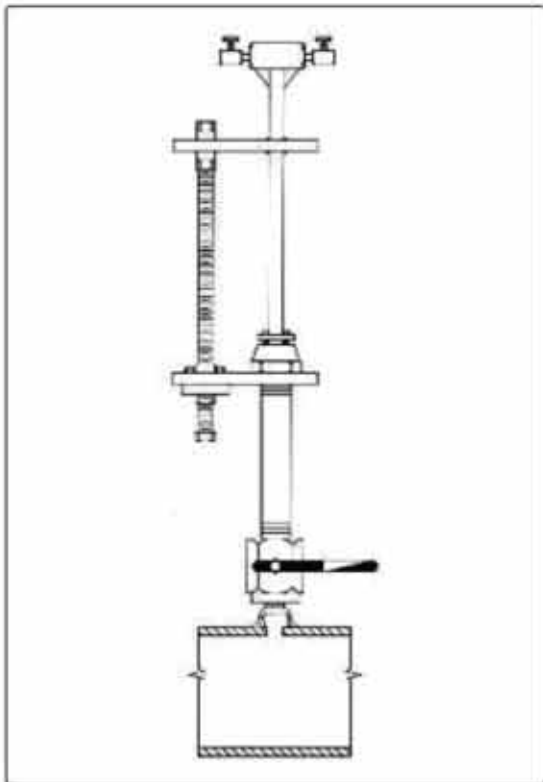
(7) 使开孔头完全钻透管壁



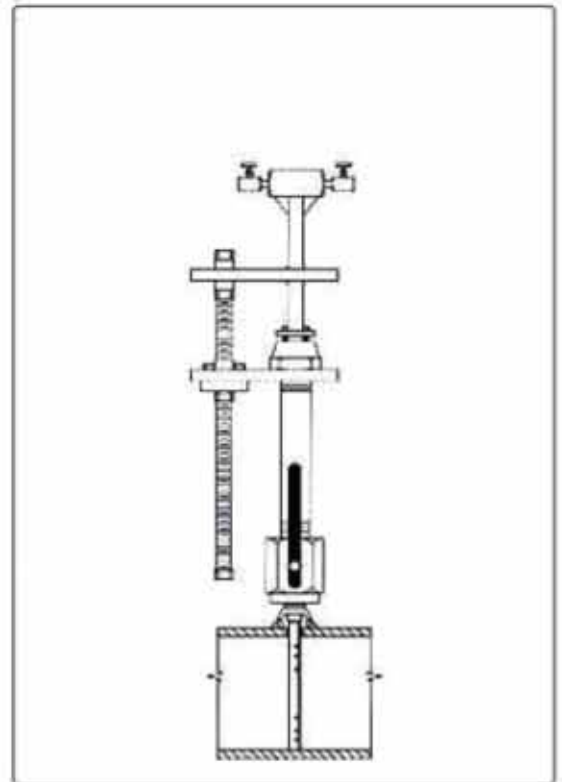
(8) 反向旋转手柄将钻头收回至管道截止阀门之上后关闭管道截止阀门



(9) 取下在线开孔工具，将威力巴流量传感器连接到管道截止阀门上，威力巴传感器迎流面正对流体方向。



(10) 将威力巴传感器上的一次截止阀门关闭后，打开管道截止阀门，通过旋转驱动杆将均速管流量传感器插入管道至要求位置后，锁死各螺钉、螺母，在线安装即告结束。



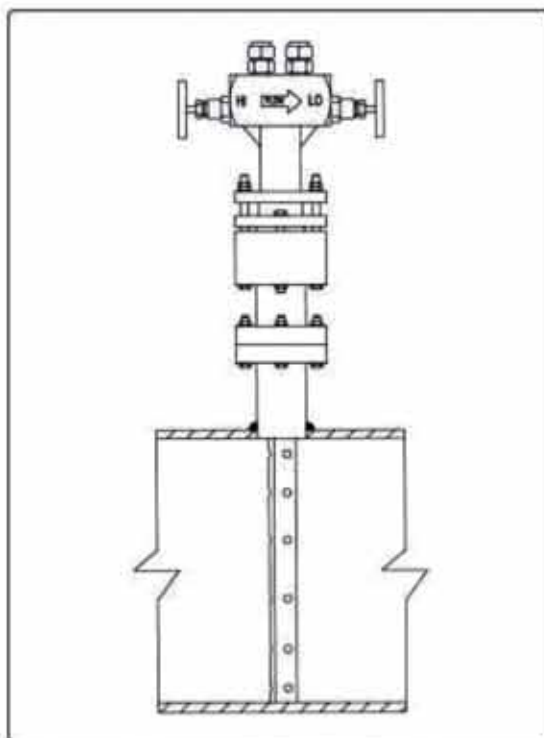
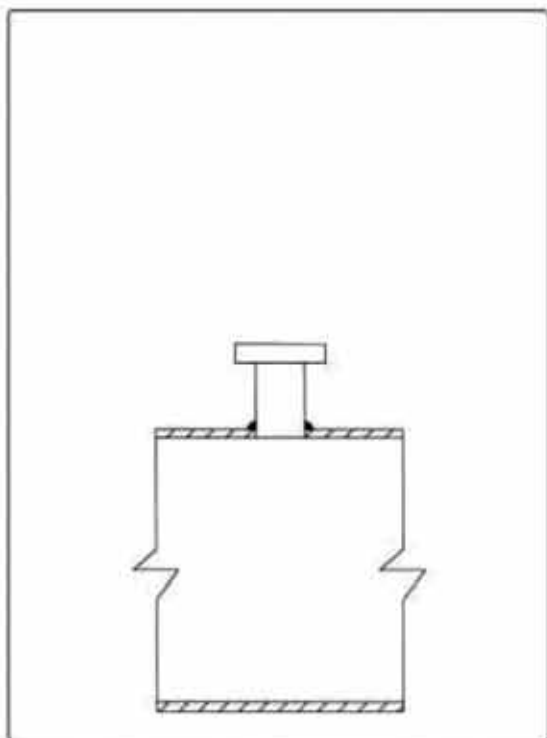
### 3. 威力巴流量传感器法兰调节型VRB63安装说明

(1) 根据直管段要求（见前表）及测量介质选择工艺管道上的安装位置并确定威力巴流量传感器安装方向（安装方向示意图）。

(2) 在确定好威力巴流量传感器的安装位置和方向后，在管道上开孔。

(3) 根据威力巴探头迎流面对流体方向，先用点焊的方法将下法兰安装座焊接两个点，下法兰的底部不能凸出管道内径，上部与管道平行，校正下法兰安装底座位置，要求下法兰轴心线通过管道圆心，校正完后再将法兰安装座全部焊接完毕。

(4) 将密封垫片安放在法兰上后，再把威力巴传感器整体插入底部，旋动螺丝，使探头顶端与管道内壁接触，并调整威力巴探头测量方向和流体方向一致，然后锁紧螺母即可。



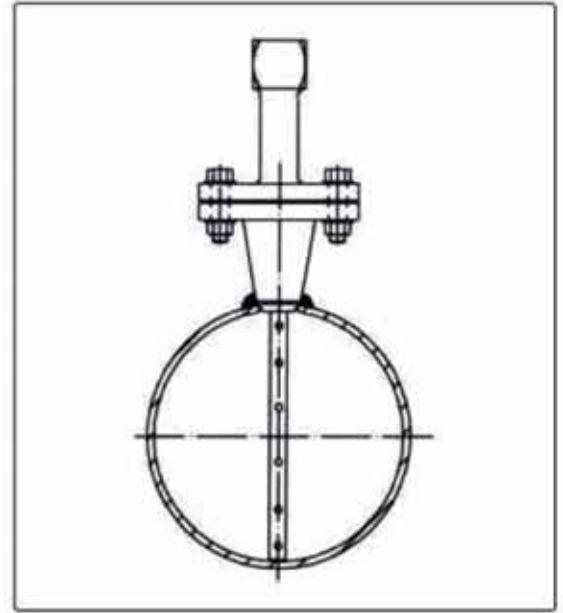
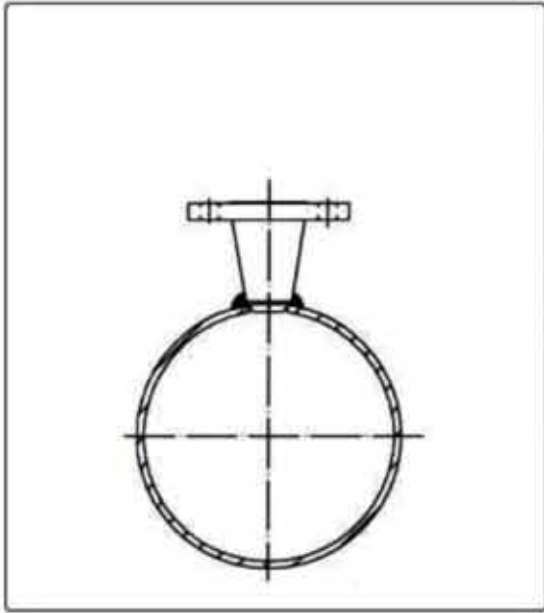
### 4. 威力巴流量传感器法兰连接型HQ-VLB62安装说明

(1) 根据直管段要求（见前表）及测量介质选择工艺管道上的安装位置并确定威力巴流量传感器安装方向（安装方向示意图）。

(2) 在确定好威力巴流量传感器的安装位置和方向后，在管道上钻孔。

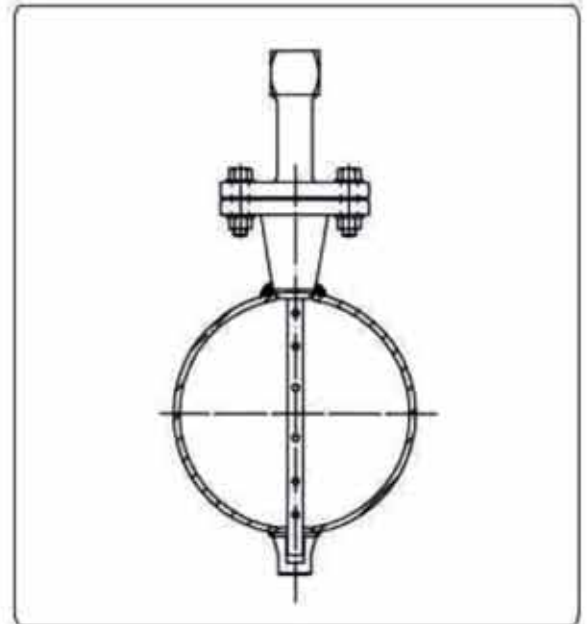
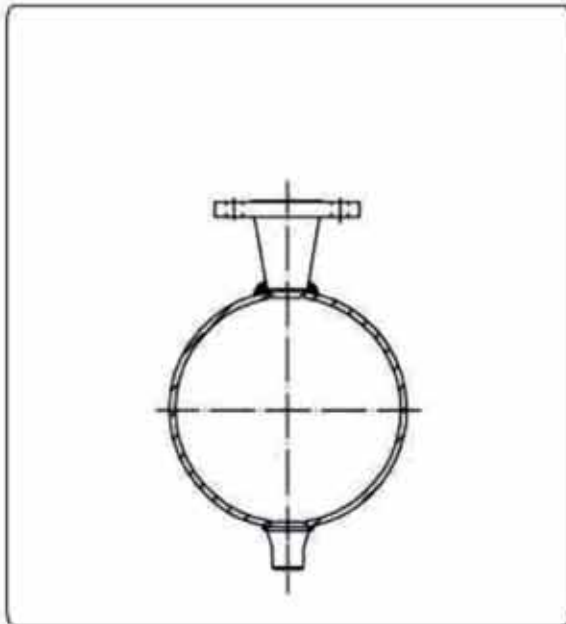
(3) **单面支撑：**将威力巴探头迎流面正对流体方向，先用点焊的方法将下法兰安装座焊接两个点，下法兰的底部不能凸出管道内径，上部与管道平行，校正下法兰安装座位置，要求下法兰轴心线通过管道圆心，校正完后再将下法兰安装座全部焊接完毕。

(4) 将密封垫片安放在下法兰上，再把威力巴传感器整体插入底部，旋动螺丝，使探头顶端与管道内壁接触，并调整威力巴探头测量方向和流体方向一致，然后锁紧螺母即可。

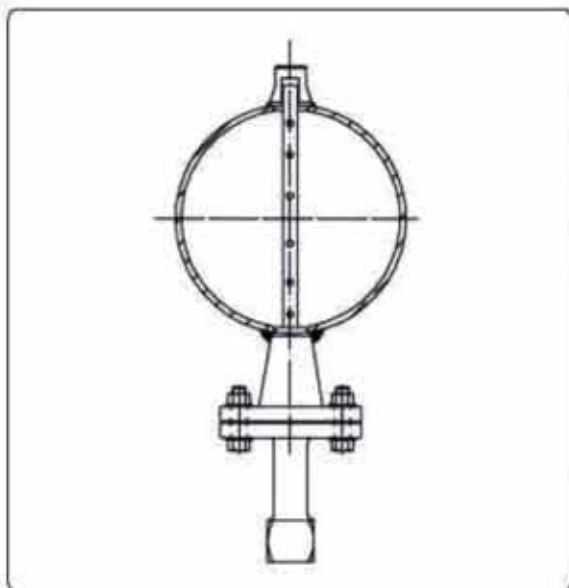


(5) 双面支撑：根据已经开好的双孔，先将威力巴探头上下法兰用螺栓拧紧，插入孔中，要求流向一致，先用点焊的方法将下法兰安装座焊接两个点，校正探头保证探头伸出管道外的部分在下孔的中心位置，然后再套上支撑座点焊，卸下威力巴探头上的螺栓，测试插入和退出是否灵活，做适当的校正后，再将下法兰安装座和支撑座全部焊牢。

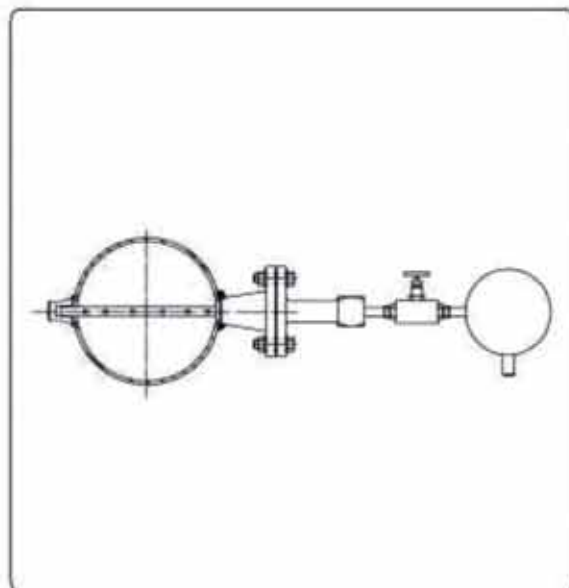
(6) 将密封垫片安放在下法兰上，再把威力巴传感器整体插入至支撑底座，旋动螺丝，调整均速管探头测量方向和流体方向一致，然后拧紧螺母即可。注意流体方向和均速管探头测量方向一致。



(7) 双面支撑威力巴探头底部安装示意图



(8) 带冷凝器双面支撑测量蒸汽的威力巴探头侧面安装示意图



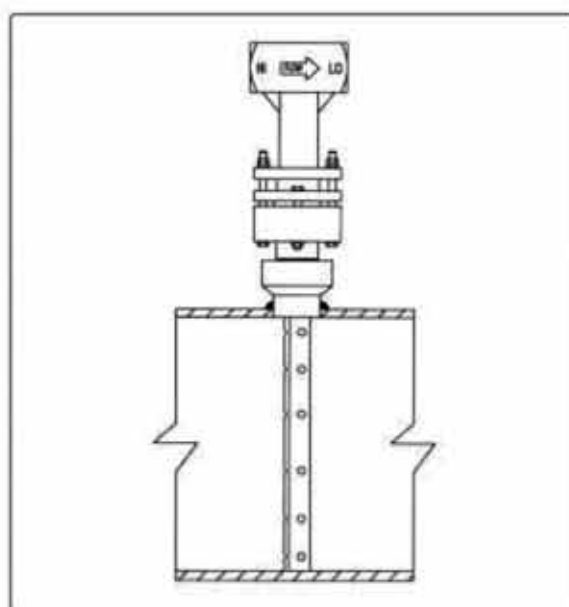
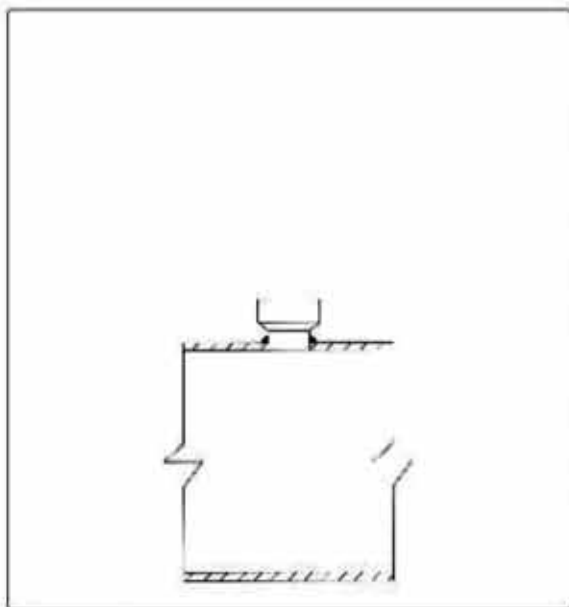
## 5. 威力巴流量传感器螺杆连接型HQ-VLB61安装说明

(1) 根据直管段要求（见前表）及测量介质选择工艺管道上的安装位置并确定威力巴流量传感器安装方向（安装方向示意图）。

(2) 在确定好威力巴流量传感器的安装位置和方向后，在管道上钻孔。

(3) **单面支撑**：先用点焊的方法将下安装座焊接两个点，安装座的底部不能凸出管道内径，上部与管道平行，校正安装座位置，要求安装座轴心线通过管道圆心，校正完后再将安装座全部焊接完毕。

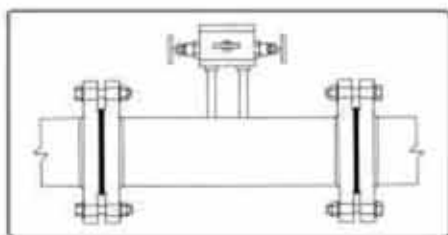
(4) 将威力巴传感器整体旋入安装座，直至探头底部与管道面接触，并调整威力巴探头测量方向和流体方向一致，然后锁紧螺母即可。



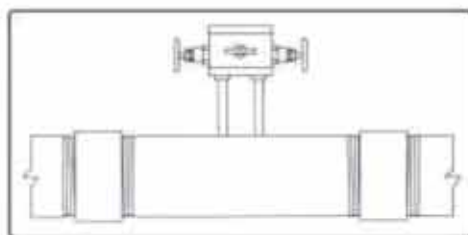
(5) **双面支撑**：请参考威力巴流量传感器法兰连接型HQ-VLB62双面支撑安装方法

## 6. 威力巴流量传感器管道连接型HQ-VLB60安装说明

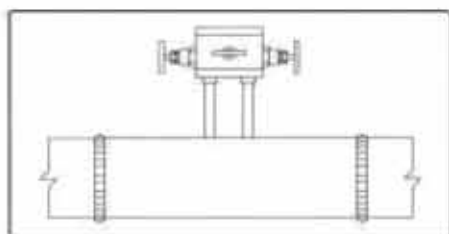
- (1) 根据直管段要求（见前表）及测量介质选择工艺管道上的安装位置及确定威力巴流量传感器安装方向（安装方向示意图）
- (2) 在工艺管道上截取威力巴传感器安装法兰的长度
- (3) 将威力巴传感器法兰与管道法兰及密封垫整体用螺栓装配好
- (4) 根据测量介质不同，选择传感器三阀组的方法（参考示意图）
- (5) 将整体装配好的传感器与管道进行焊接，要求传感器与管道同轴心线



(1) 法兰连接型



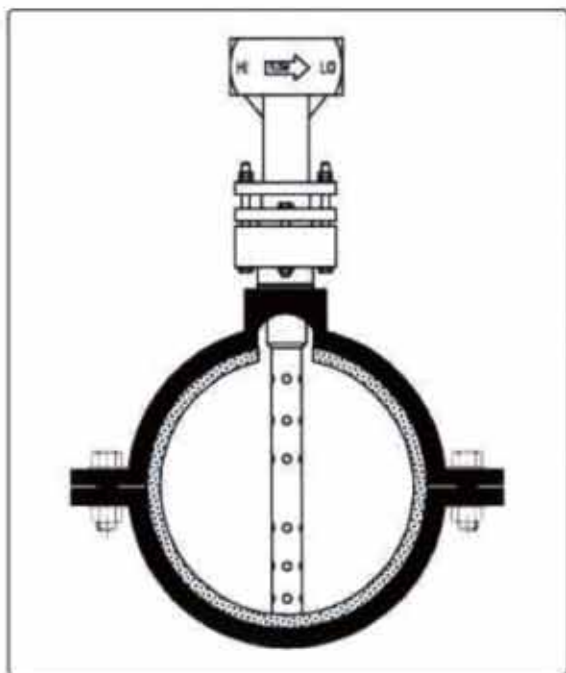
(2) 螺纹连接型



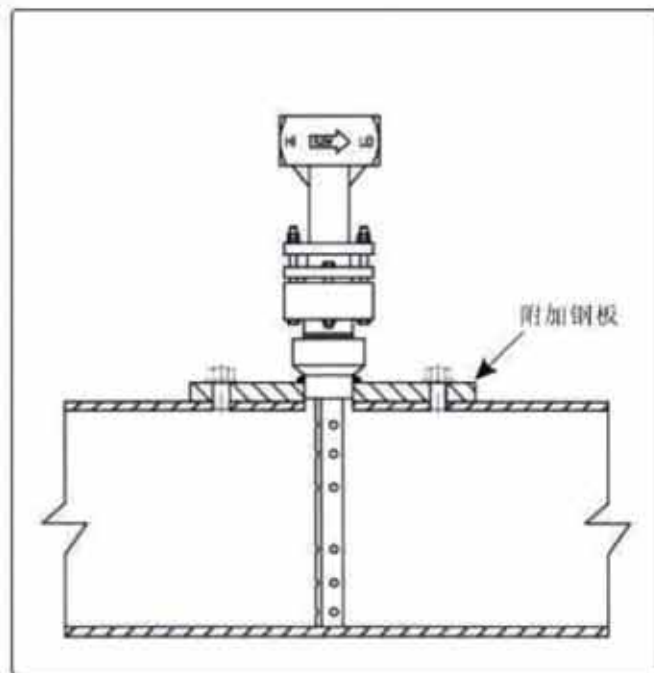
(3) 焊管连接型

## 7. 特殊管道安装方式

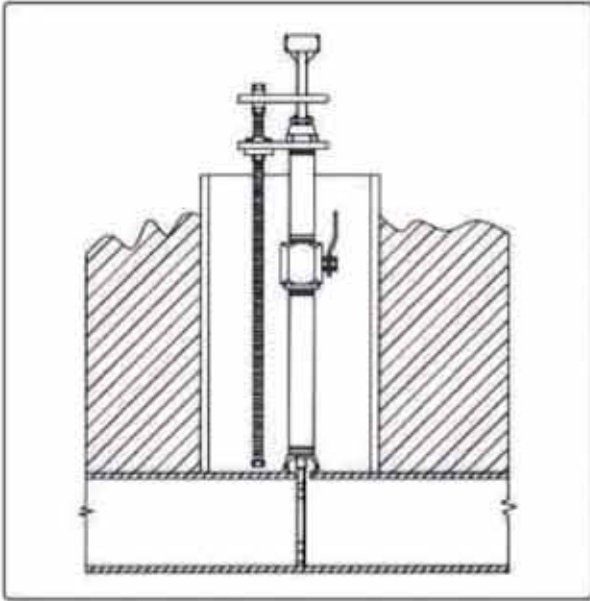
(1) 无法焊接管道、内衬玻璃纤维：管道卡箍安装方式



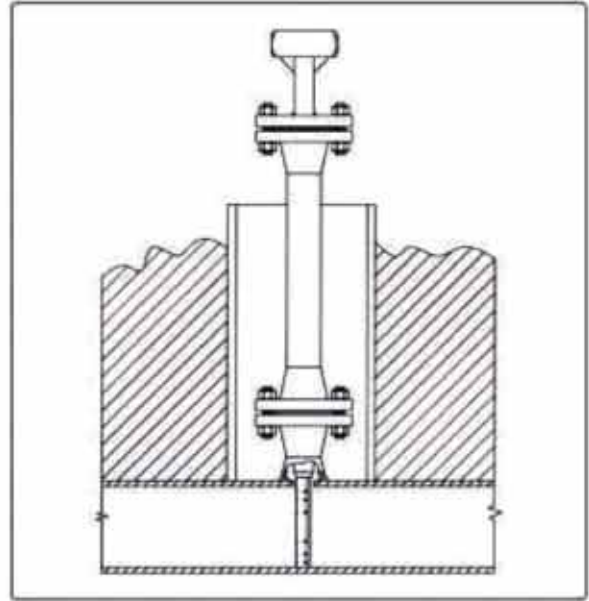
(2) 混凝土管道加固、超薄管壁的方管：附加钢板安装方式



(3) 地下管道安装：地下井在线型安装方式

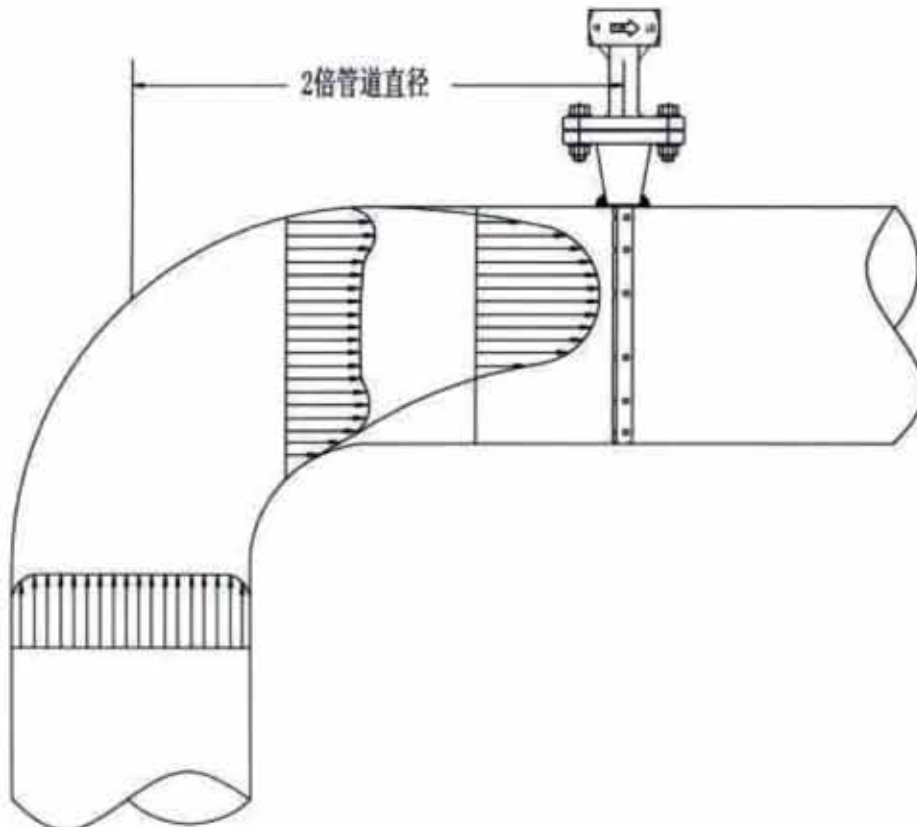


(4) 地下管道安装：地下井非在线型安装方式



## 8. 特殊现场环境

现实测量中经常出现测点管道前后直管度不够长的情况，此时威力巴流量传感器普通型号一般推荐安装在阻流件或弯头外弧2倍管道内径的地方。因为在阻流件或弯头后的流体剖面较复杂，需将流体系数K做调整。调整K系数后，测量精度为 $\pm 3\%$ ，重复精度为 $\pm 0.3\%$ 。



## 9. 大管径测量威力巴流量传感器安装说明（3000mm以上的大管径）

### 1. 单支测量装置安装方法

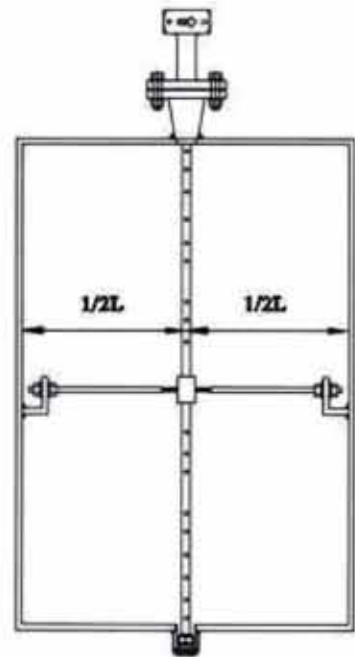
(1) 根据工艺管道的方向、大小，测量装置前后直管段的要求，选择好安装位置；

(2) 在选定位置的中心，根据产品提供的安装法兰及安装支撑座的尺寸大小开上下两孔；

(3) 参照前面其它类型的安装方法，将上安装法兰定位后，把测量装置插入管道中，探头插入后在支撑座开口的中间位置，然后再定位安装支撑座。校准探头的角度(正对流体)，用螺栓将探头固定在安装法兰上，再把安装法兰及安装支撑座焊牢；

(4) 将探头排灰口堵头锁紧，并拧紧侧面的锁定螺母；再把密封垫片套好，安装支撑后盖拧紧；

(5) 把探头上的加强座移到测量探头的中心位置，注意不要堵住迎流面的测量孔。用两块100×100×150毫米的角铁在一边上开一个Φ20安装孔，与加强座螺纹口水平，把角铁焊接在管道两壁上。将支撑杆上的上螺母及垫片拧掉，插入圆孔中，另一端旋入加强座的内螺纹中，用扳手拧紧，调整角铁外侧处的螺母及垫片至合适的位置，将拧掉的上螺母及垫片在角铁内侧拧紧，再锁紧其他的螺母至此安装完成。



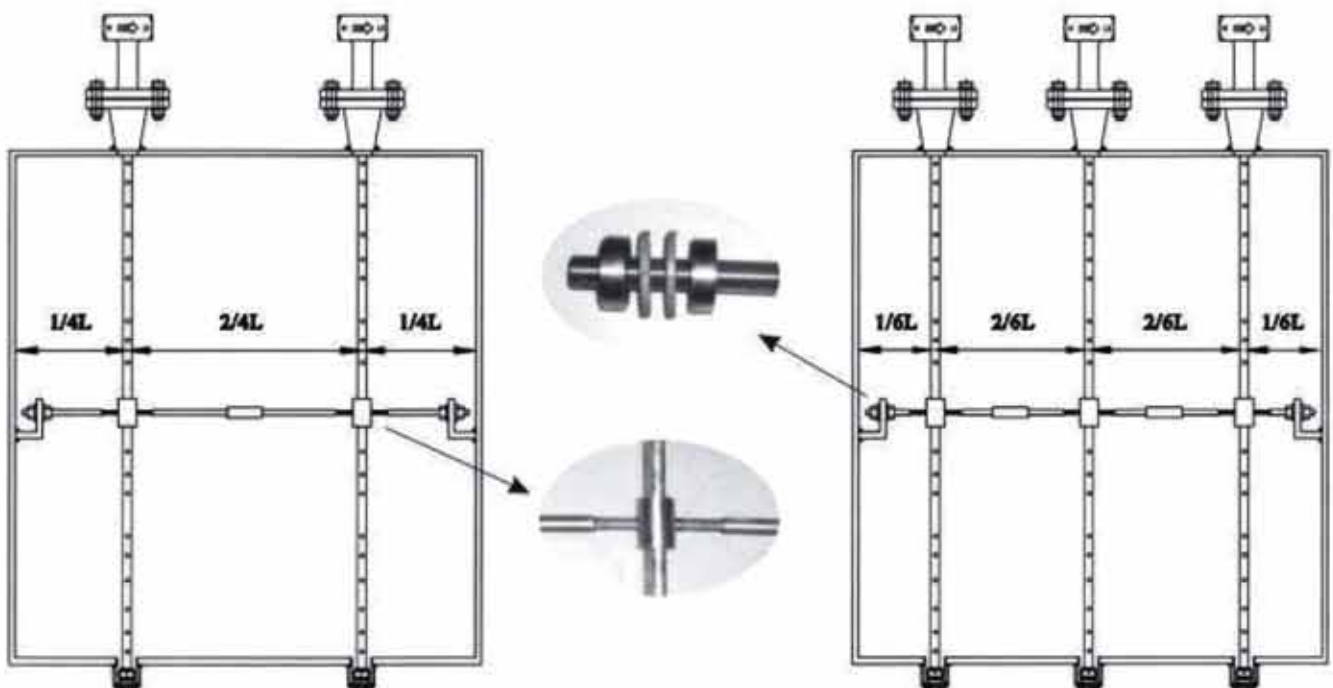
### 2. 两支、三支测量装置安装方法

(1) 根据工艺管道的方向、大小，测量装置前后直管段的要求，选择好安装位置；

(2) 多只测量探头并列安装时，测量探头必须在管道同一截面上，开孔位置见下图。安装方法参照单支测量装置安装方法；

(3) 把探头上的加强座移到测量探头的中心位置，注意不要堵住迎流面的测量孔，两个测量探头之间用随产品配套的伸缩支撑杆，一端旋入测量探头加强座内螺纹中，另一端调整尺寸，慢慢地旋入另一支测量探头的加强座内罗纹中，同时转动外套，直至合适的位置并拧紧，其它测量探头之间的安装方法一样；

(4) 用两块100×100×150毫米的角铁在一边上开一个Φ20安装孔，与加强座螺纹口水平，把角铁焊接在管道两壁上。将支撑杆上的上螺母及垫片拧掉，插入圆孔中，另一端旋入加强座的内螺纹中，用扳手拧紧，调整角铁外侧处的螺母及垫片至合适的位置，将拧掉的上螺母及垫片在角铁内侧拧紧，再锁紧其他的螺母至此安装完成。

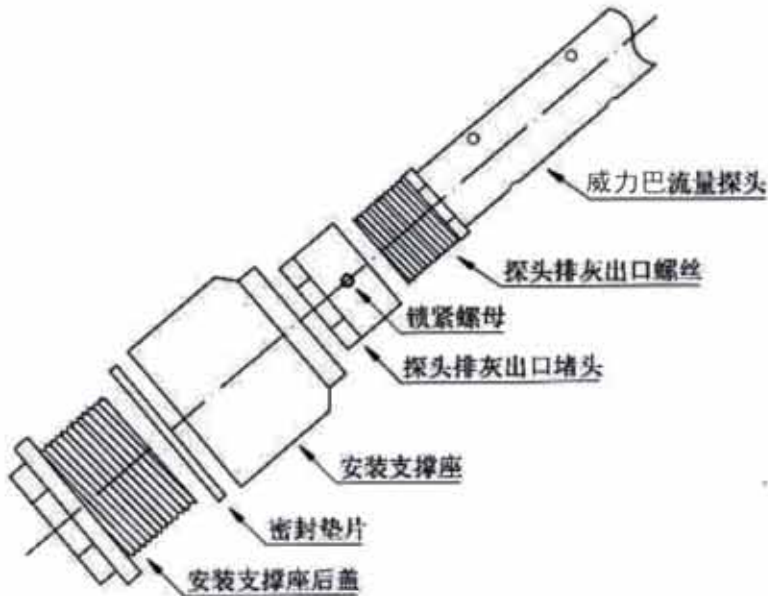




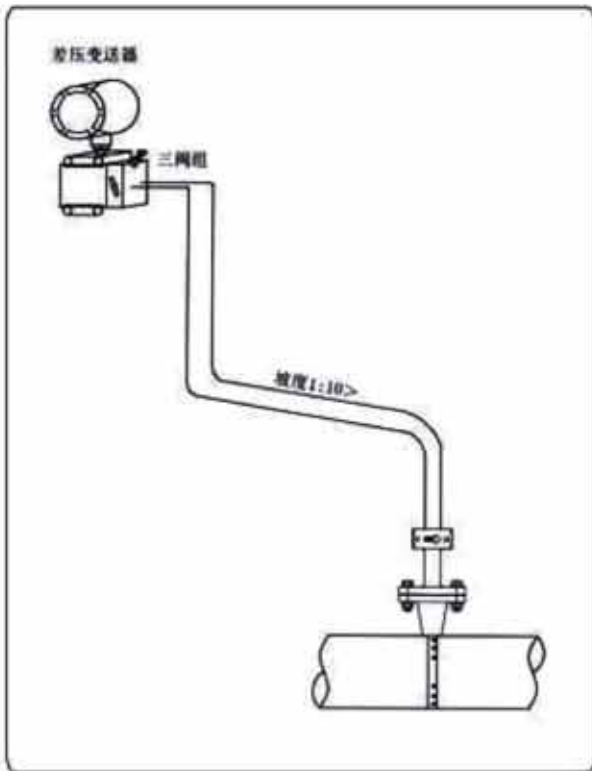
## 10. 排灰装置探头的使用方法

先拧下支撑底座上的支撑后盖，测量探头的前端排灰装置就显露出来，用扳手松掉锁紧螺母，卸掉探头排灰出口堵头，清除测量探头内腔中的积灰，排灰后拧上探头排灰出口堵头，锁紧螺母，拧上支撑底座上的支撑后盖就可以正常运行，在低温低压工况下，还可在线清灰。

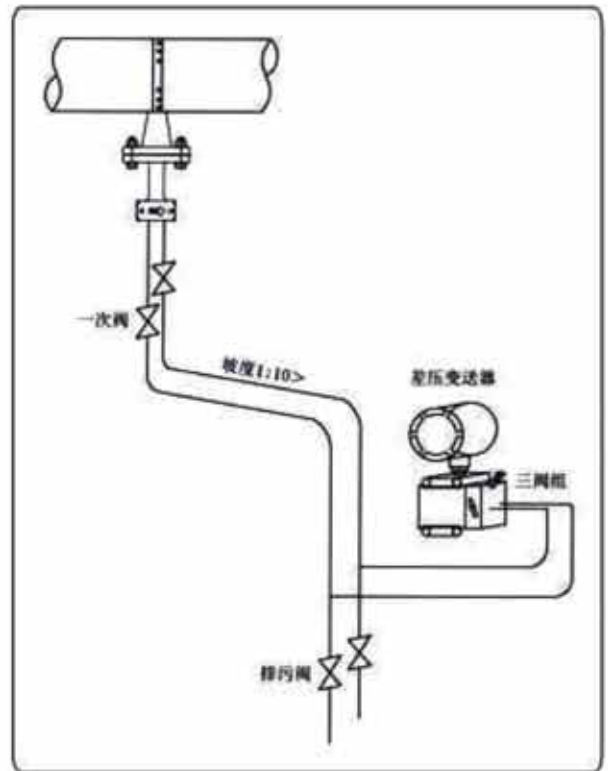
停炉后也可直接用压缩空气反吹扫，将灰尘吹扫干净。



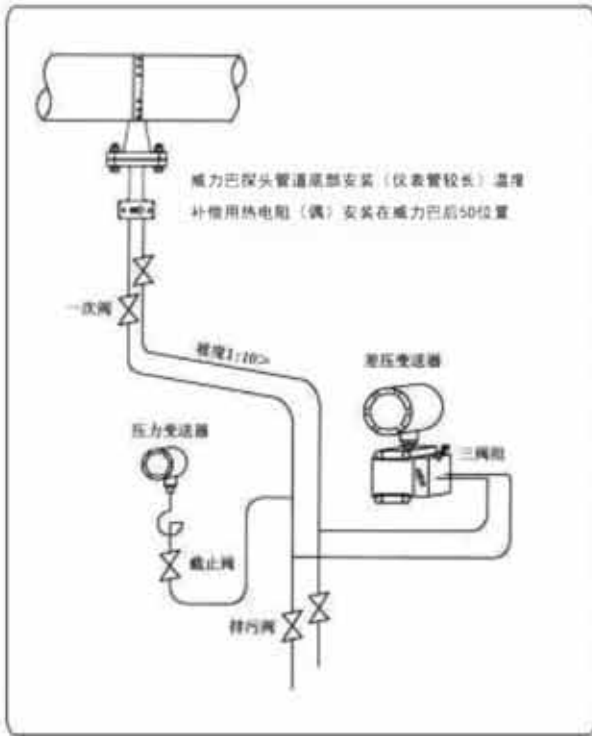
## (四) 仪表管路连接示意图



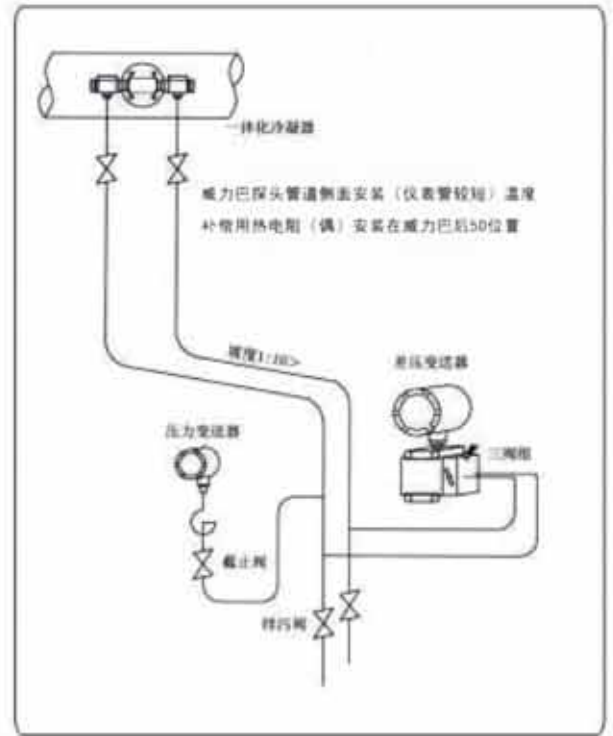
气体流量测量管路连接图 (1)



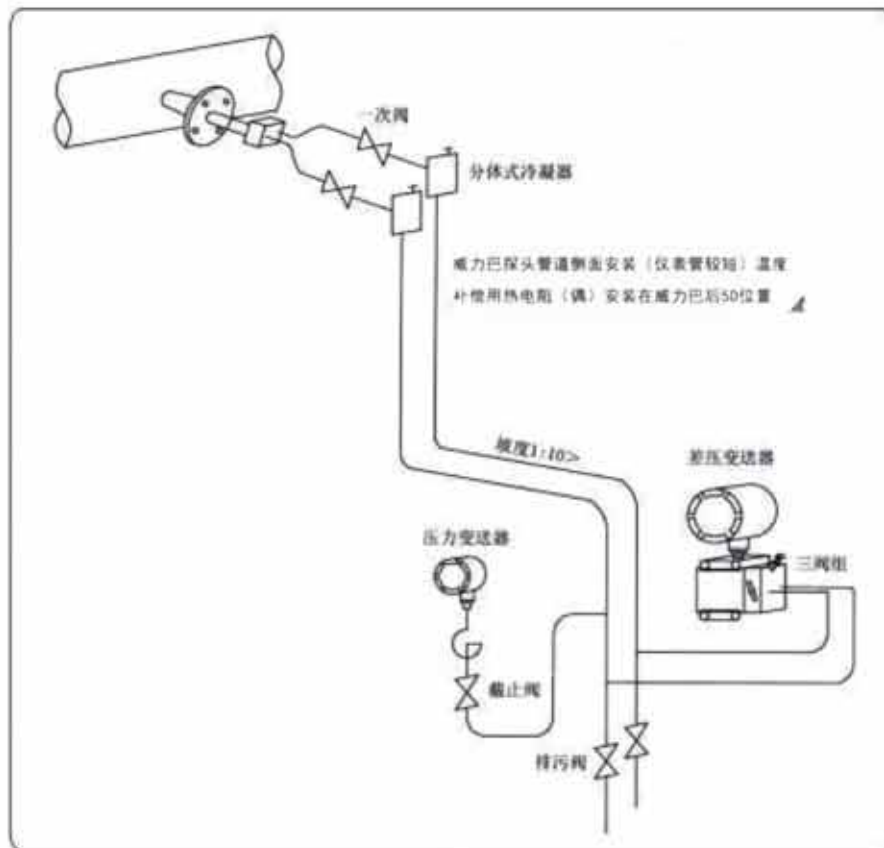
液体流量测量管路连接图 (2)



蒸汽流量测量管路连接图 (3)

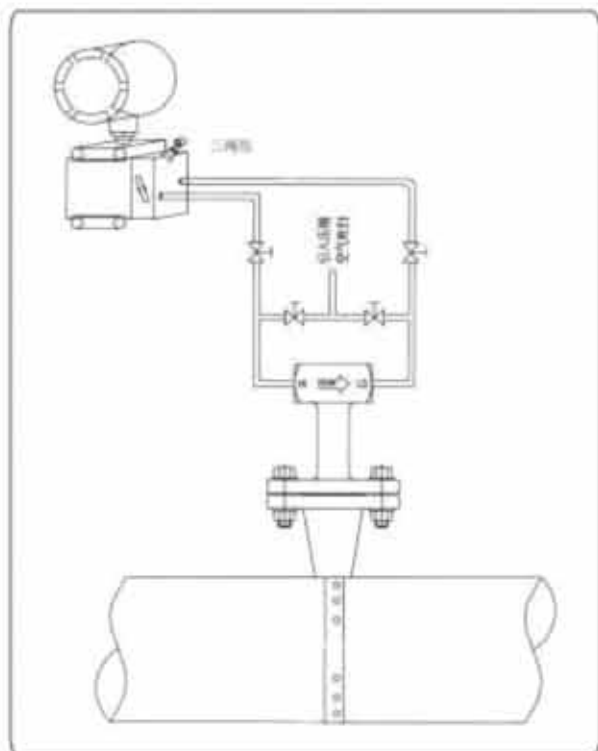


蒸汽流量测量管路连接图 (4)

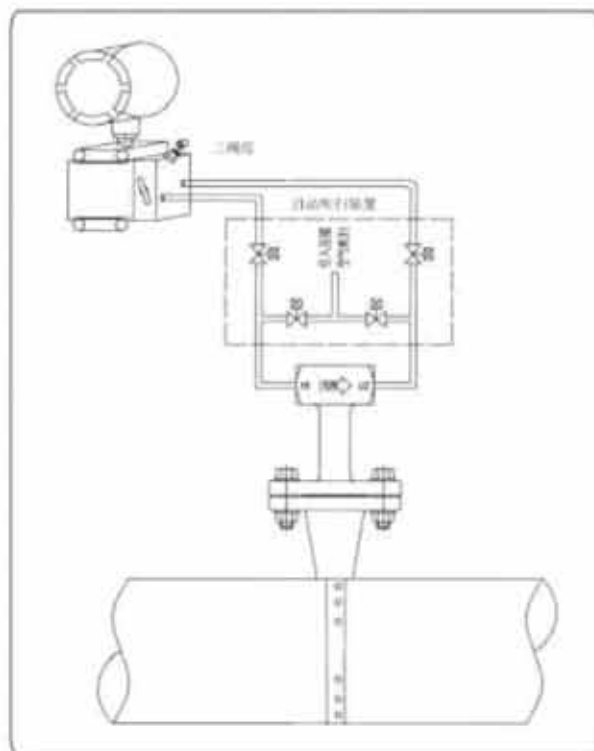


蒸汽流量测量管路连接图 (5)

(五) 在粉尘、污杂物质较多的介质中测量时，引入压缩空气进行反吹扫的安装方式

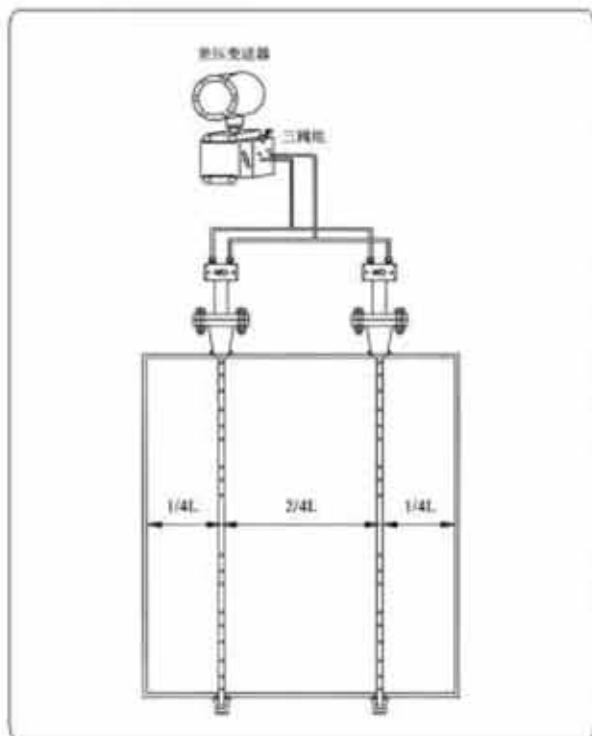


手动吹扫管路连接图 (1)

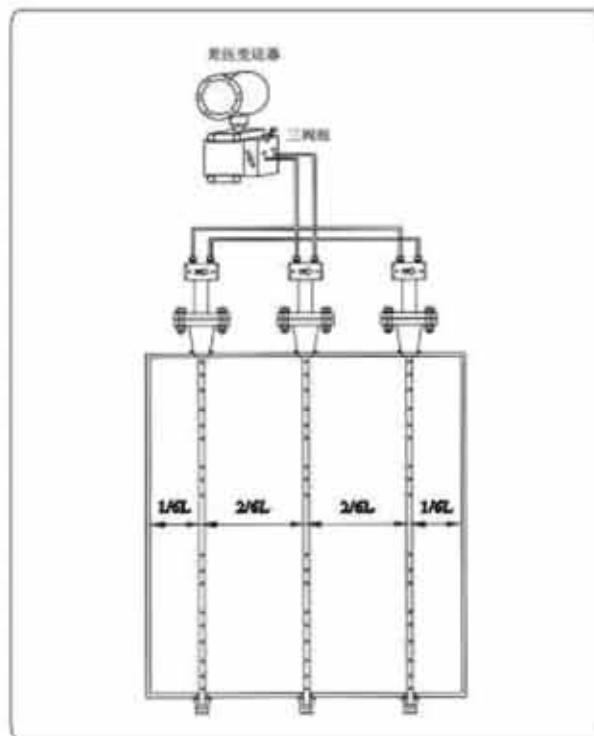


自动吹扫管路连接图 (2)

(六) 多支威力巴流量传感器管路连接示意图



双支管路连接图 (1)



三支管路连接图 (2)

说明：多支威力巴传感器输出高压端HI相连，低压端LO相连通过三通短管焊接引压管和差压变送器的高、低端相连。

## 十、仪表及变送器的投运

1. 仪表管道焊接完后，连接变送器并且正确接好仪表或DCS与变送器的信号线，设置好仪表或DCS的参数。
2. 将变送器三阀组或五阀组上的与过程相连的二个阀门，然后打开中间的平衡阀，高低压连通，无差压信号。检查差压变送器的零点是否准确，参照变送器的使用说明书。用电流表或变送器自带电流表调整标有“zero（零点）”的电位器，如果是智能变送器则用与差压变送器配套的手操器改写零点参数，直到零点为标准值为止。
3. 打开排污阀，利用差压将管道中的铁锈及污渍冲洗干净，然后关闭排污阀。
  - a. 如果介质是气体，在管道中冲洗完成后，将变送器上两个排汽螺栓拧开，打开三阀组或五阀组高低阀冲洗差压变送器，关闭中间平衡阀，拧紧排汽螺栓，则可投运流量测量系统。
  - b. 如果介质是蒸汽则让蒸汽在冷凝器中自然冷却一到二小时后，打开高低压阀，关闭中间平衡阀，让变送器中充满冷凝水，拧松高低上的排污螺栓，将变送器中的气泡排掉，拧紧排汽螺栓，则可以正常投运；如果嫌自然冷却时间过长，也可以打开冷凝器上2个排汽孔螺栓，将清水直接从孔中灌入仪表管中，直到两冷凝器的水柱高度一致，拧上螺栓，打开一次阀门，即可正常投运流量测量系统。

## 十一、测量过程中常见故障分析

### 1. 无信号变化？

可能产生的原因：a. 阀门没有打开或中间平衡阀没有关闭

- b. 信号接线方法错误或仪表及DCS参数设置不正确；
- c. 变送器的测量差压值与均速管设计上的差压值不符，偏大；
- d. 用户提供给仪表公司的设计参数过大，与现场参数不符；

解决方法：a. 检查仪表阀门；

- b. 检查信号连接及仪表参数；
- c. 从变送器的量程重新调到与均速管最大差压一致；
- d. 根据现场的实际情况提供参数给仪表公司重新核算差压值。

### 2. 测量数据与实际数据偏差较大？

可能产生的原因：a. 管道的尺寸是否与设计核算一致；

- b. 探头安装是否合理；
- c. 直管段是否满足设计要求；
- d. 差压变送器的量程是否发生改变；
- e. 差压变送器的量程是否发生改变；
- f. 用户提供的参数是否与现场不符。

解决方法：a. 管道尺寸参数不对应重新修改计算书；

- b. 改正探头安装方向，高压孔正对流体；
- c. 由于现场实际情况无法满足直管段要求，通过标准仪表测量数据 $Q_{标}$ 与现场测量数据 $Q_{现}$ 进行比较运算 $Q_{标}/Q_{现}$ ，将偏差系数在现场仪表中对流量K系数修正，即 $N \times K$ ，这样就可以保证变送器的量程；
- d. 根据探头上的最大差压值重新修改差压变送器量程；
- e. 重新标定差压变送器
- f. 如果用户提供的参数与设计不符合，如：工作压力、工作温度，这样就造成介质的密度 $\rho$ 与设计计算中不一致，根据实际压力、温度查附表中的密度 $\rho_1$ ，计算 $N = \rho / \rho_1$ ，将这个修正系数 $N \times K$ ，即可得到准确的测量结果。

## 十二、流量传感器的维护

一般而言威力巴流量传感器维护工作少，威力巴一体化传感器免维护。配套的二次仪表日常维护量很小，只需作些零点检查、量程检验的等正常维护。但是，对某些场合，被测介质的使用条件与设计条件偏离较大时，就需作些现场参数修正等工作。举出几种情况如下：

- ① 生产过程不连续，时停时开的场合。应注意流量计维护。当生产过程停产时，应该将三阀组的平衡阀打开，高压阀 $P_1$ 和低压阀 $P_2$ 关闭，差压变送器处于无差压输入状态。当生产过程恢复时，应重新将 $P_1$ 和 $P_2$ 打开后，关闭平衡阀，差压变送器恢复有差压输入测量状态。
- ② 对于某些含尘量多的被测介质，例如粗煤气（未清洗）、工业用水（含砂）、潮湿气体（含尘）等，预计可能堵塞探头取压孔时，应定时进行吹洗。吹洗方法用压缩空气引入传感器反吹，把高压孔和低压孔粘上的尘粒吹掉，防止堵塞现象发生。每次吹洗时间不超过30秒，在这段时间应把通向差压变送器的引压管路关闭，吹洗完毕再重新开启。在个别不允许吹入压缩空气的场合，例如高温煤气，则可用蒸汽进行吹洗。
- ③ 被测介质的使用条件与设计条件偏离较大的场合，应按不同情况，进行参数调整，举例如下：
  - a. 被测介质最大流量超过设计值。出现的现象是差压变送器输出差压电流超过20mADC（通常称为顶表现象），表示传感器产生的差压已经超过设计的最大差压 $\Delta P_{max}$ 。解决的办法通常是增大变送器量程，适应最大流量使用要求。例如，被测空气设计提供的最大流量 $Q_{max} = 5000\text{m}^3/\text{h}$ ，设计最大差压 $\Delta P_{max} = 0.6\text{KPa}$ ，差压变送器量程调校为0-0.6KPa，实际使用时，空气最大流量 $Q'_{max} = 6000\text{m}^3/\text{h}$ ，假设其它条件（空气压力温度、管道、直径等）不变，则对应的最大差压 $\Delta P'_{max} = (6000/5000)^2 \times 0.6 = 0.864\text{KPa}$ 。这样应该将差压变送器的量程调校为0-0.864KPa，对应空气流量0-6000 $\text{m}^3/\text{h}$ ，这时，流量积算仪给定的流量上限和差压上限数据也应相应改变。
  - b. 被测介质的压力和温度偏离设计值。出现的现象是测量显示的流量不准确，不符合工艺生产要求。解决办法是进行温度、压力的补偿。当利用公式计算的方法进行补偿时。如：设计空气最大流量 $Q_{max} = 5000\text{m}^3/\text{h}$ ，温度 $T_1 = 473.15\text{K}$ ，压力 $P_1 = 103.33\text{KPa}$ （绝压），使用时空气实际温度 $T' = 523.15\text{K}$ ，压力 $P' = 102.93\text{KPa}$ ，其它条件（最大差压 $\Delta P_{max}$ ，管径D等）假设不变，这时实际最大流量 $Q'_{max}$ 为多少？

$$Q_{max} = Q'_{max} \cdot \sqrt{\frac{P_1 T_1'}{P_1' T_1}}$$

，将上述数据代入。

可求出 $Q'_{max} = 5268\text{m}^3/\text{h}$ 。

为此需将流量上限改为5268 $\text{m}^3/\text{h}$ ，差压上限 $\Delta P_{max}$ 不变。当压力、温度变化频繁时，应采用智能流量积算仪的自动补偿功能，使其测量值在允许误差范围内。

## 十三、订货须知

为了准确的选型，请尽可能正确填写以下威力巴流量传感器定型计算咨询表。差压出口接管方式在不明确时可不填写，选型工程师会按用户提供的工艺要求正确选配。

使用单位 _____	设计位号 _____	流体名称 _____	工况压力 _____ Mpa	工况温度 _____ ℃
最大流量 _____	常用流量 _____	最小流量 _____	或流速范围 _____	
工艺管道材质 _____	圆管内径(或方管宽) _____ mm	圆管外径(或方管高) _____ mm	管壁厚度 _____ mm	
管道安装方式 水平 <input type="checkbox"/> 垂直 <input type="checkbox"/> 工艺管道直管段长度尺寸描述 _____				
差压出口接管方式 F接头 <input type="checkbox"/> Z接头 <input type="checkbox"/> T接头 <input type="checkbox"/> P接头 <input type="checkbox"/> R接头 <input type="checkbox"/> S接头 <input type="checkbox"/> V接头 <input type="checkbox"/> C接头 <input type="checkbox"/>				
配差压变送器型号 _____		配压力变送器型号 _____		配其他组件 _____
联系人 _____		电话 _____		日期 _____年____月____日

## 附录1: 相关液体密度表

不同液体在标况下的密度(kg/L)

液体名称	密度
丙酮(Acetone)	0.791
氨水(24%, Ammonia)	0.91
氨水(35%)	0.882
苯(Benzene)	0.879
四氯化碳(C.Tetrachloride)	1.594
三氯甲烷	1.489
原油	0.74-0.94
柴油	0.85-0.88
二乙醚	0.714
普通酒精	0.789
汽油(汽车用)	0.78
汽油(航空用)	0.72
甘油, 丙三醇	1.261
民用燃料油	0.95-1.08
盐酸(40%)	1.195
Maschine oil	大约0.9
水银	13.546
甲醇, 木精	0.7915
牛奶(全乳)	1.032
矿物油(润滑剂)	大约0.85
矿物油(DRUM)	0.93
硝酸(50%)	1.31
硝酸(100%)	1.512
辛烷	0.702
橄榄油	0.91
石蜡油	0.9-1.0
石油	0.81
碳酸钾(40%, 15℃)	1.395
蓖麻油	0.96
酒精(烈酒)	0.83
硫酸(50%)	1.4
硫酸(100%)	1.834
硅树脂	0.76-0.97
松节油	0.855
甲苯	0.8669
变压器油	0.87
水	0.9982
重水	1.105

不同气体在标况下的密度(kg/m<sup>3</sup>)

液体名称	密度
空气	1.2929
氢气	0.7714
氦气	1.784
丁烷	2.703
二氧化碳	1.9769
一氧化碳	1.25
氯气	3.214
二甲醚	2.1098
氟气	0.1785
氖气	0.08988
氯化氢	1.6392
氩气	3.744
甲烷, 沼气	0.7168
氟气	0.9002
氦气	1.2505
氧气	1.42895
丙烷	2.0096
民用煤气	大约0.6
水所	0.768
氖气	5.897
高炉煤气	1.33kg/Nm <sup>3</sup>
焦炉煤气	0.46kg/Nm <sup>3</sup>
转炉煤气	1.368kg/Nm <sup>3</sup>

公称直径

公称直径(DN)	外径	壁厚	公称直径(DN)	外径	壁厚
40	45	3.5	300	325	8
50	57	3.5	350	377	9
70	76	4	400	429	9
80	89	4	450	478	9
100	108	4	500	429	9
125	133	4	600	630	9
150	159	4.5	700	720	9
175	194	6	800	820	9
200	219	6	900	920	9
225	245	7	1000	1020	9
250	273	8			

## 附录2: 空气和水的密度表

### 不同温度和压力下空气的密度

℃	bar								
	0.96	0.97	0.98	0.99	1	1.01	1.01	1.02	1.03
0	1.224	1.237	1.25	1.263	1.275	1.288	1.293	1.301	1.341
2	1.216	1.228	1.24	1.253	1.266	1.279	1.283	1.291	1.304
4	1.207	1.219	1.232	1.244	1.257	1.27	1.274	1.282	1.295
6	1.198	1.211	1.223	1.236	1.248	1.26	1.265	1.273	1.285
8	1.19	1.202	1.214	1.227	1.239	1.252	1.256	1.264	1.276
10	1.181	1.193	1.206	1.218	1.23	1.243	1.247	1.255	1.267
12	1.173	1.185	1.197	1.21	1.222	1.234	1.238	1.246	1.258
14	1.165	1.177	1.189	1.201	1.213	1.225	1.229	1.238	1.25
16	1.157	1.169	1.181	1.193	1.205	1.217	1.221	1.229	1.241
18	1.149	1.161	1.173	1.185	1.2	1.209	1.212	1.221	1.232
20	1.141	1.153	1.165	1.177	1.188	1.2	1.204	1.212	1.224
22	1.133	1.145	1.157	1.169	1.18	1.192	1.196	1.204	1.216
24	1.126	1.137	1.149	1.161	1.172	1.184	1.188	1.196	1.208
26	1.118	1.13	1.141	1.153	1.165	1.176	1.18	1.188	1.2
28	1.111	1.122	1.134	1.145	1.157	1.168	1.172	1.18	1.192
30	1.103	1.115	1.126	1.138	1.149	1.161	1.164	1.172	1.184
32	1.096	1.107	1.119	1.13	1.142	1.153	1.157	1.165	1.176
34	1.085	1.098	1.11	1.122	1.135	1.147	1.151	1.159	1.172

### 相关温度和压力下水和蒸汽的密度

压力 bar	温度(℃)							
	0	25	50	75	100	150	200	250
1	999.8	997.1	988	974.9	0.5896	05164	0.4604	0.4156
5	1000	997.2	988.2	975	958.6	917.1	2.3537	2.1083
10	1000.3	997.5	988.4	975.3	958.8	917.4	4.8566	4.8566
20	1000.8	997.9	988.5	975.7	959.3	917.9	865.1	8.9757
30	1001.3	998.4	989.3	976.2	959.8	918.5	865.9	14.172
40	1001.8	998.8	989.7	976.6	960.2	919.1	866.6	799.1
50	1002.3	999.3	990.2	977	960.7	919.6	867.4	800.3
60	1002.8	999.7	990.6	977.5	961.1	960.2	868.1	801.4
70	1003.3	1000.1	991	977.9	961.6	920.7	868.8	802.6
80	1003.8	1000.6	991.5	978.4	962.1	921.2	869.6	803.7
90	1004.3	1001	991.9	978.8	962.5	921.8	870.3	804.8
100	1004.8	1001.5	992.3	979.2	963	922.4	871	805.9
150	1007.3	1003.7	994.4	981.4	965.3	925.1	874.6	811.2
200	1009.7	1005.3	996.5	983.5	967.5	927.7	873	816.3
250	1012.1	1008	998.6	985.6	968.7	930.4	881.4	821.1
300	1014.5	1010.1	1000.7	987.7	971.9	932.9	884.7	825.7
350	1016.9	1012.2	1002.7	989.7	974	935.4	887.9	830.2
400	1019.2	1014.3	1004.7	991.8	976.1	937.9	891	834.4
450	1021.5	1016.4	1006.7	993.8	978.2	940.3	894	838.6
500	1023.8	1018.4	1008.7	995.8	980.3	942.7	897	842.5
600	1028.3	1022.4	1012.6	999.7	984.3	947.4	902.8	850.1
700	1031.7	1026.4	1016.4	1003.5	988.3	951.9	908.3	857.3
800	1037	1030.3	1020.1	1007.3	992.2	956.3	913.6	864.1
900	1041.2	1034.1	1023.8	1011	996	960.6	918.8	870.5
1000	1045.3	1037.8	1027.4	1014.6	999.7	964.8	923.7	876.7

相关温度和压力下水的密度

压力 bar	温度(°C)							
	300	350	400	450	500	600	700	800
1	0.379	0.3483	0.3223	0.2999	0.2805	0.2483	0.2227	0.2019
5	1.9137	1.754	1.62	1.5056	1.4066	1.2437	1.1149	1.0105
10	3.8771	3.4502	3.2617	3.0623	2.8241	2.4932	2.331	2.0228
20	7.9713	7.2169	6.6142	6.1153	5.6926	5.0101	4.4794	4.0531
30	12.326	11.047	10.065	9.2708	8.6076	7.5512	6.739	6.0908
40	17	15.052	13.633	12.497	11.571	10.117	9.0121	8.136
50	22.073	19.255	17.299	15.798	14.586	12.709	11.299	10.189
60	22.662	23.687	21.102	19.179	17.653	15.326	13.599	12.249
70	33.944	23.384	25.045	22.646	20.776	17.97	15.914	14.316
80	41.226	33.394	29.143	26.202	23.957	20.642	18.242	16.391
90	713.36	38.776	33.411	29.855	21.198	23.341	20.584	18.474
100	715.58	44.611	37.867	33.611	30.305	26.068	22.941	20.564
150	725.87	87.191	63.889	54.2	48.077	40.154	34.943	31.124
200	735.02	600.78	100.54	78.732	67.711	55.039	47.319	41.871
250	743.32	625.74	166.63	109.09	89.904	70.794	60.08	52.803
300	750.93	644.27	358.05	148.45	115.26	87.481	73.234	63.919
350	757.99	659.3	474.89	201.63	144.43	105.15	86.779	75.214
400	764.58	672.1	523.67	270.91	177.97	123.81	100.71	86.682
450	770.78	683.33	554.78	343.37	215.87	143.44	115.01	98.312
500	776.64	693.39	577.99	402.28	256.95	163.99	129.64	110.09
600	787.51	710.93	612.45	479.87	338.44	207.2	159.77	134.02
700	797.44	726	633.83	528.62	405.76	251.73	190.65	158.3
800	806.62	739.31	659.27	563.69	456.99	295.45	221.74	182.72
900	815.18	751.29	677.05	591.14	496.53	336.53	252.48	207.03
1000	823.21	762.21	692.58	613.8	528.21	373.93	282.36	231.03

饱和蒸汽的温度、压力对照表

绝对压力 $p$ bar	饱和温度 $t_s$ °C	饱和蒸汽 密度 $\rho''$ , kg/m <sup>3</sup>	绝对压力 $p$ bar	饱和温度 $t_s$ °C	饱和蒸汽 密度 $\rho''$ , kg/m <sup>3</sup>	绝对压力 $p$ bar	饱和温度 $t_s$ °C	饱和蒸汽 密度 $\rho''$ , kg/m <sup>3</sup>
1.0	99.09	0.580	50	262.69	24.84	135	332.25	80.19
2.0	119.62	1.109	55	268.69	27.49	140	335.10	84.53
3.0	132.88	1.621	60	274.28	30.18	145	337.87	89.09
4.0	142.92	2.124	65	279.53	32.94	150	340.57	93.81
5.0	151.11	2.621	70	284.47	35.74	155	343.19	98.77
6.0	158.08	3.112	75	289.16	38.62	160	343.75	104.0
7.0	164.17	3.600	80	293.61	41.56	165	348.24	109.5
8.0	169.61	4.085	85	297.85	44.58	170	350.67	115.3
9.0	174.53	4.570	90	301.91	47.66	175	353.04	121.6
10.0	179.04	5.053	95	305.80	50.84	180	355.35	128.3
15	197.37	7.452	100	309.53	54.11	185	357.61	135.5
20	211.39	9.852	105	313.12	57.47	190	359.81	143.4
25	222.91	12.27	110	316.58	60.94	195	361.97	152.0
30	232.76	14.72	115	319.92	64.50	200	364.07	161.6
35	241.42	17.19	120	323.15	68.21	210	368.15	185.7
40	249.18	19.70	125	326.28	72.05	220	372.05	226.1
45	256.22	22.25	130	329.31	76.05			



## 红旗仪表（江苏）有限公司

---

地址：江苏省淮安市金湖县戴楼集中工业区润楼路19号

电话：0517-86880701

传真：0517-86880702

邮编：211600

网址：<http://www.0517yqyb.com>

E-mail：[yb86880701@163.com](mailto:yb86880701@163.com)