

# H Q S 3 1 6 系列 压力变送器

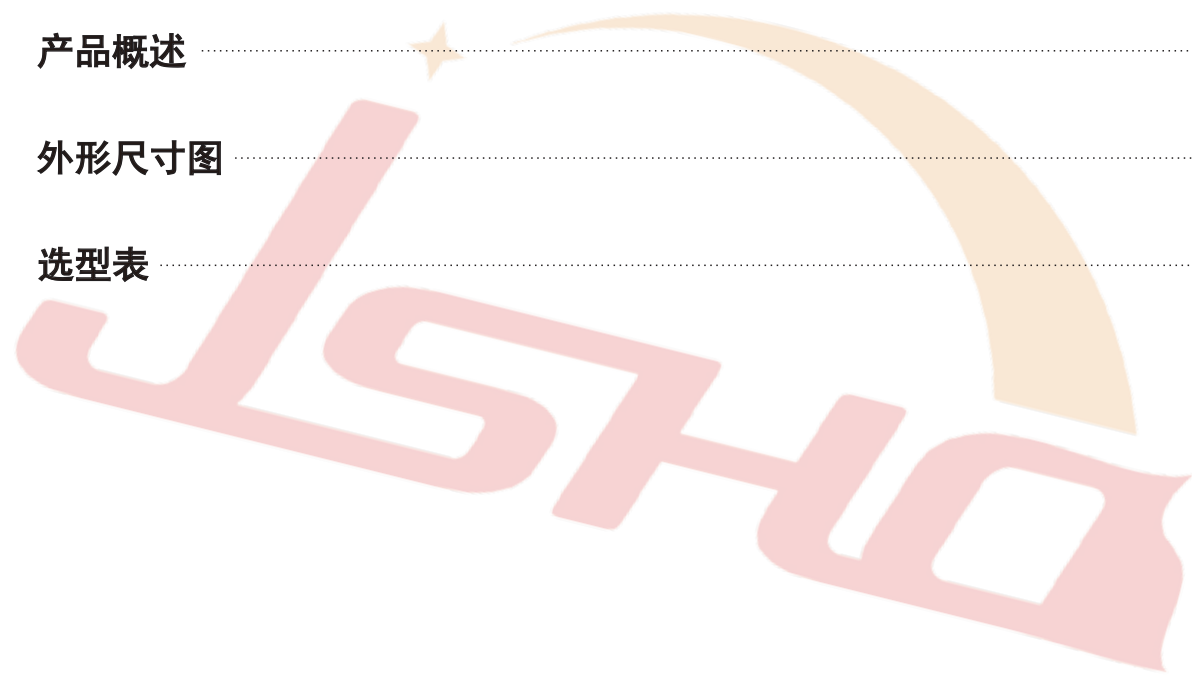


红旗仪表（江苏）有限公司  
Hongqi Instrument (Jiangsu) Co., Ltd.



# 目 录

产品概述 .....	1
外形尺寸图 .....	2
选型表 .....	2



## HQS316 系列压力变送器

### 产品概述

HQS316 系列压力变送器采用不锈钢外壳隔离防腐，外形设计精巧，安装十分简便。

### 产品类型

HQS316:

- 1、扩散硅压力变送器
- 2、陶瓷压力变送器

### 产品特点

- 可调节
- 工作稳定可靠
- 抗振动、抗冲击
- 反极性、过电压保护
- 防电磁射频干扰

### 测量范围

HQS316

表 压：0-5KPa-100MPa

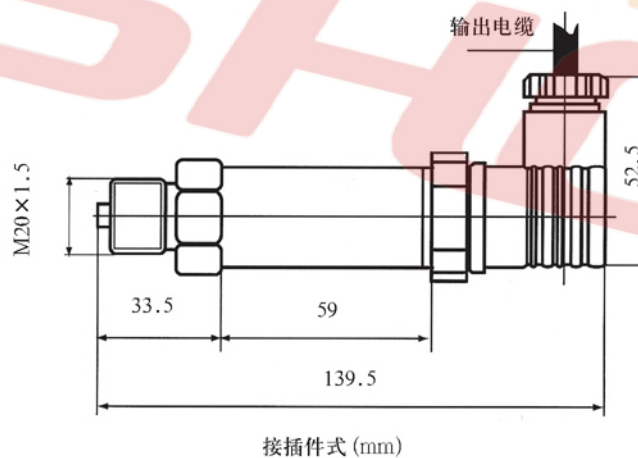
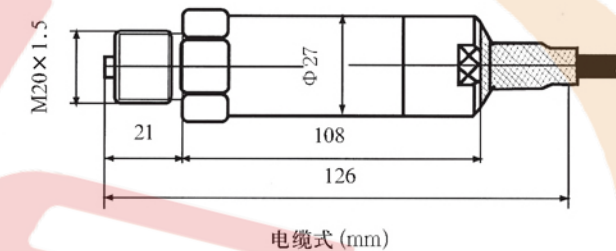
绝 压：0-2KPa-100MPa

密封表压：0-7MPa-100MPa

负 压：-100KPa-700KPa



### 外形尺寸



选型表

HQS316		扩散硅压力变送器	
代码	量程范围		
A	0-5KPa-20KPa		
B	0-20KPa-70KPa		
C	0-70KPa-350KPa		
D	0-200KPa-700KPa		
E	0-0.7MPa-3.5MPa		
F	0-2.0MPa-7MPa		
G	0-7MPa-35MPa		
H	0-20MPa-100MPa		
代码	精度等级		
I	0.1%		
II	0.3%		
III	0.5%		
代码	输出代号		
E	4-20mAADC 二线		
K	0-10mA		
S	用户约定		
代码	压力连接形式		
R	标准型 (M20×1.5)		
P	齐平膜		
O	按用户尺寸加工		
代码	电气连接		
C1	电缆引出式 (防护等级 IP65)		
C2	按插件连接式 (防护等级 IP65)		
M	用户约定		
代码	选项		
Lm	电缆引出长度 (m)		
i	本安型 iaIICT6		
T	船用型		
Z	转换接头		
S	散热器 (M20×1.5, 介质温度 < 200℃)		
C	选用陶瓷传感器 (带 * 量程无)		
F	用于负压测量		
A	用于绝压测量		
Y	用户约定		
HQS316 B(0-20KPa) III E P C1 T 选型举例			

注：1、必须在测量范围后的括号内写明所需具体量程。

2、变送器的零点可以调校在负压范围，如需零点为负压时，请在选项栏内注明。

红旗仪表（江苏）有限公司

---

地址：江苏省淮安市金湖县戴楼集中工业区润楼路19号

电话：0517-86880701

传真：0517-86880702

邮编：211600

网址：<http://www.0517yqyb.com>

E-mail：[yb86880701@163.com](mailto:yb86880701@163.com)