

# UHZ-59/D 型系列 顶装式磁性液位计



红旗仪表（江苏）有限公司  
Hongqi Instrument (Jiangsu) Co., Ltd.



## 目 录

概述、结构原理、特点	1
主要技术参数	2
产品选型标记	3
安装、使用和维护	4
辅助装置（一）：LR/LB系列液位变送器	5
辅助装置（二）：LK系列液位控制器	7
辅助装置（三）：静压式液位远传变送器组件	9

## ※ 概述

UHZ-59/D 型系列顶装式磁性液位计是以浮球为测量元件通过与之连接的顶杆上端的磁钢将液位变化经磁性耦合传递到检测指示器，指示为翻柱形式，指示器可醒目地指示出液位高度。由于该液位计的检测指示器与被测介质完全隔离，故具有液位指示清晰、观察方便、安全可靠的特点。该液位计适用于各种地下槽、箱、池和容器及不宜侧面开孔容器的液位指示。

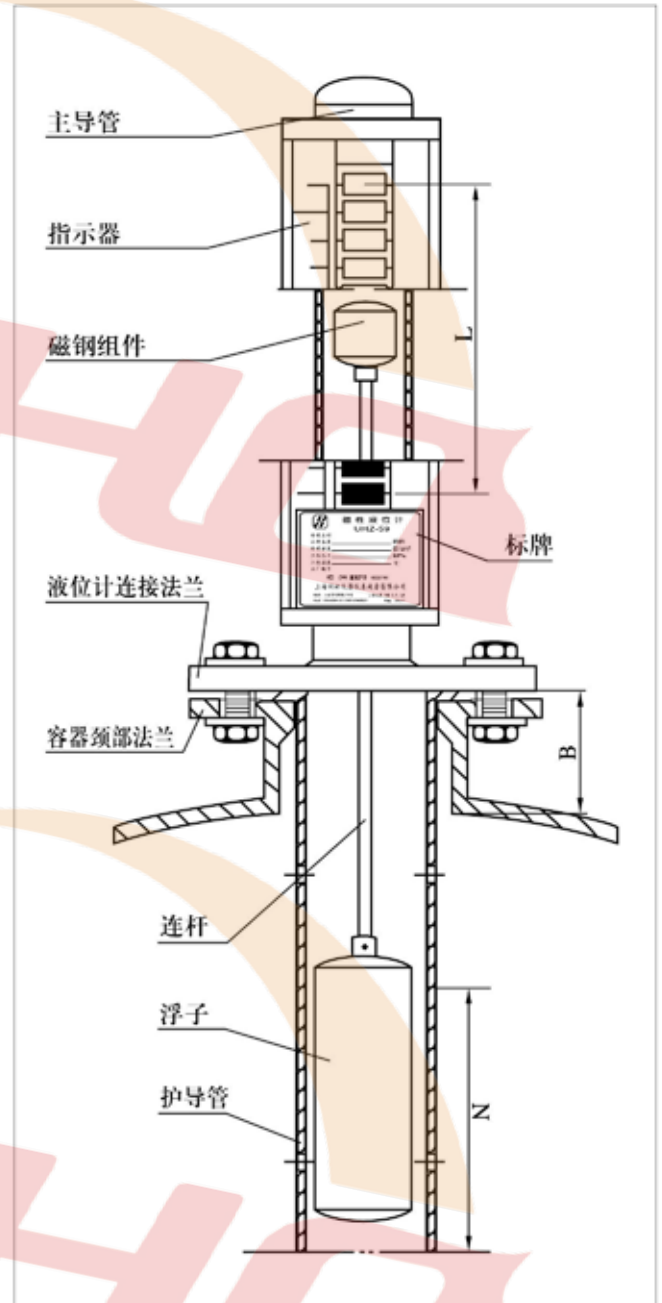
该液位计若配上本厂生产的远传配套仪表，可实现远距离指示、检测、记录与控制。

## ※ 结构原理

液位计根据浮力原理和磁钢的磁性耦合作用研制而成，当被测容器内的液位升降时带动浮球，并通过与之相联的连杆上端的永久磁钢，经磁耦合传递到现场指示器，当液位上升时翻柱由白色转为红色，当液位下降时，翻柱由红色转为白色，指示器的红白界面处为容器内介质液位的实际高度，从而实现液位指示。

## ※ 特点

- 在容器不适宜侧面开孔或观察液位不方便的情况下，在容器的上部和下部都可以安装液位计。
- 适用于粘度较大的液体介质。
- 观察指示器的方向可任意改变。
- 其他特点和UHZ-59/C系列侧装式磁性液位计相同。



B:容器接口颈高(mm) L: 量程范围(mm) N: 盲区(mm)

## ※ 主要技术参数

- 测量范围：300~5000mm
- 准确度：± 10mm, ± 16mm
- 翻柱直径：10mm, 16mm
- 工作压力：1MPa、2.5MPa、4MPa 等
- 介质密度： $\geq 0.45\text{g/cm}^3$
- 介质密度差： $\geq 0.15\text{g/cm}^3$ (测量界面)
- 介质温度： $-20^\circ\text{C} \sim +400^\circ\text{C}$
- 介质粘度： $\leq 0.4\text{Pa} \cdot \text{S}$
- 环境振动：频率 $\leq 25\text{Hz}$   
振幅 $\leq 0.5\text{mm}$
- 连接法兰：采用化工部最新实施的 HG20592~20635-97 法兰标准，若采用其他标准(如 GB、ANSI、DIN 等标准)，请用户在订货时注明。
- 本厂出厂连接法兰的尺寸：DN100, PN1.0(公制管)
- 远传配套仪表的主要技术参数请参阅本选型资料中的有关内容。
- 如有特殊要求可在订货时商洽。

## ※ 顶装式磁性液位计的盲区

顶装式磁性液位计在测量液位时，由于结构上的原因，存在一定的盲区值(图中的 N)读数时需补偿，对于不同的介质密度，本厂设计的浮子长度是不一样的，故盲区的高度也不一样，用户在订购液位计时应了解这一点，以便正确使用和维修。

## ※ 盲区与液体介质密度关系表

盲区 N(mm)	介质密度( $\text{g/cm}^3$ )
650	0.45-0.60
400	0.61-0.74
380	0.75-0.85
350	0.86-1.10
330	1.11-1.25
300	1.26-1.39
250	1.40-1.59
200	1.60-2.00

## ※ 仪表选型及注意事项

- 过程连接法兰均采用化工部最新颁布的 HG20593-97, HG-20600-97 管法兰标准制造，特殊要求可在订货时商洽。
- 防腐型液位计公称压力为 $\leq 1.0\text{MPa}$ 。
- 该磁性液位计由于测量时存在有一定的盲区，如需读取真实的液位高度值，应加上盲区的数值补偿(本厂液位计出厂时，标尺刻度零位已迁移到实际值)。
- 液位计选型时的测量范围不宜过长，且一般不超过 5m，否则将影响液位计的稳定与可靠。

## ※ 顶装式磁性液位计的安装法兰

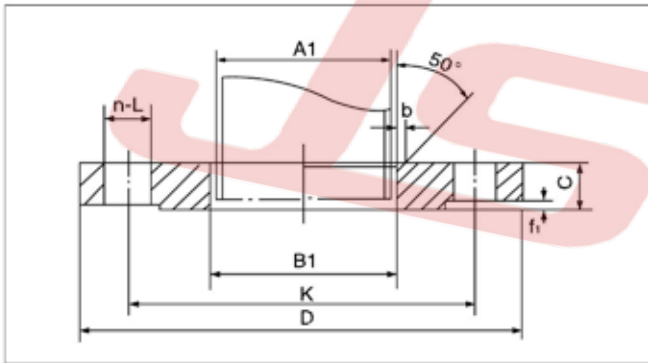
- 为了便于设计和使用，特列举本厂出厂时常用的突面(RF)尺寸以供参考。
- 用户设备上的配接法兰应注意保证制造和焊接时的形位公差，否则将影响安装和使用。





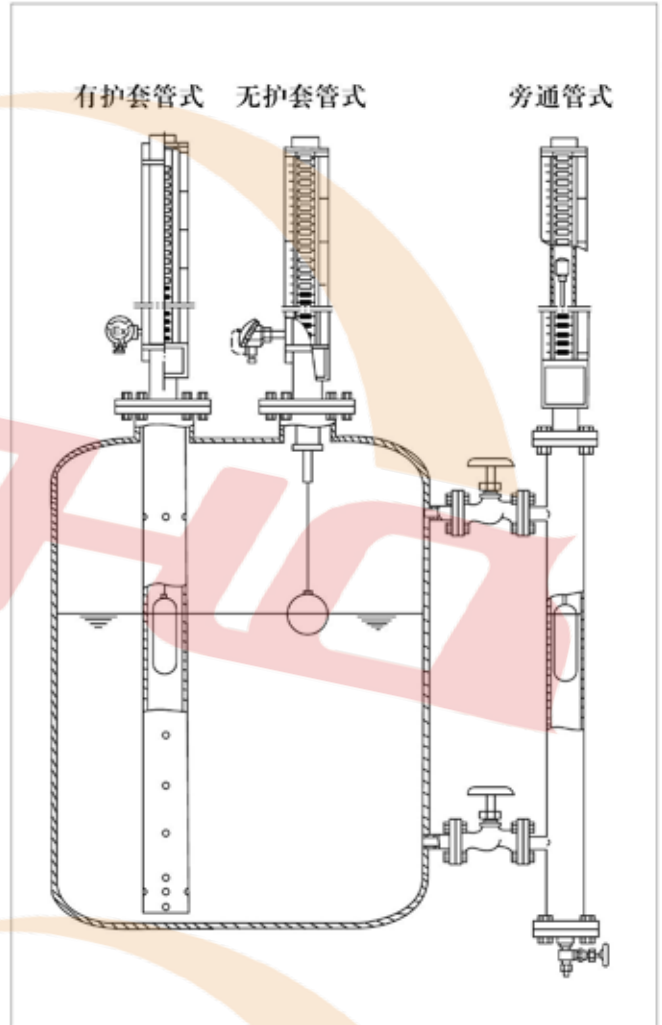
- 下图表列举了 DN100 及 PN1.0, PN1.6, PN2.5 的法兰具体规格尺寸。
- 表中的 A、B 为两个钢管外径系列。
  - A: 为近年来引进装置中广泛使用的钢管系列，俗称为“英制管”
  - B: 为国内各工业部门广泛使用至今的钢管系列，俗称为“公制管”

**突面板式平焊钢管法兰 (HG20593-97)**



公称 口径 DN	公称 压力 PN (MPa)	管子外径		连接尺寸					法兰 厚度 C	法兰内径	
		A <sub>s</sub>		法兰 外径 D	螺栓孔 中心圆 直径 K	螺栓孔 直径 L	螺栓孔 数量 n	螺纹 Th		B <sub>s</sub>	
		A	B							A	B
100	1.0;1.6	114.3	108	220	180	18	8	M16	22	116	110
	2.5	114.3	108	235	190	22	8	M20	26	116	110

**※ 结构形式**



**※ 安装、使用和维护**

- 液位计护套管和主导管安装必须保持垂直。
- 液位计安装时连杆不能弯曲，必须挺直装入。
- 液位计安装完毕后，需对指示器的磁翻柱用所附磁钢引导一次。使零位以上指示白色，零位以下指示红色(指空罐情况下，如罐内已有液体，有液位部分指示红色，无液位部分指示白色)

**※ 订货须知(订货时请提供下列数据)**

- 型号规格，配套仪表及附件
- 测量范围
- 被测介质名称及密度
- 介质压力
- 介质温度
- 材质要求
- 法兰标准及连接形式
- 配件要求

## 辅助装置（一）：LR/LB 系列液位变送器

### ※ 概述

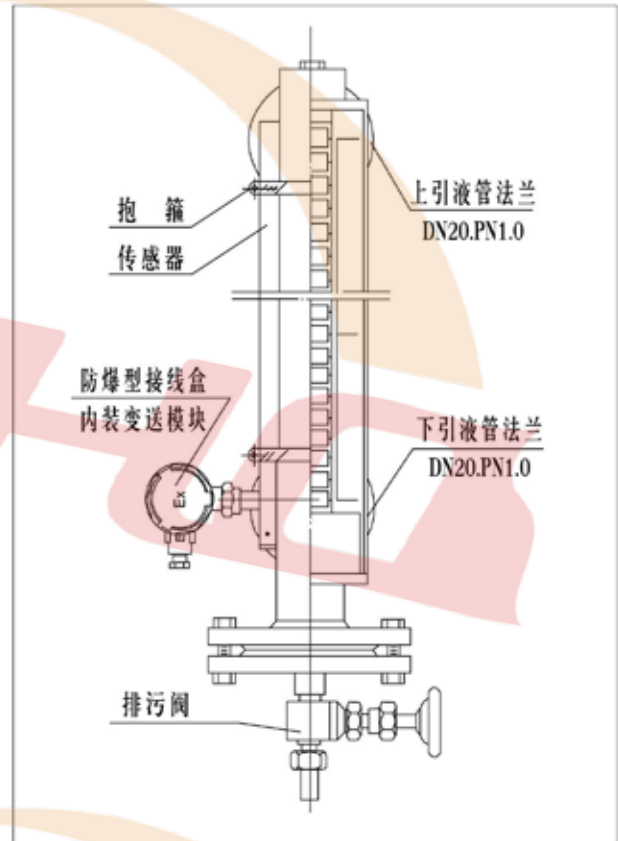
#### ● LR 系列液位变送器

作为本厂侧装式和顶装式磁性液位计的配套仪表，用抱箍将液位变送器的传感器部分固定在磁性液位计的主导管外侧，使其处于液位计同一磁耦系统中，利用传感器中的干簧管受液位计中磁性浮球的磁性吸合的特性，将液面位置的变化转换成电阻信号输出。

#### ● LB 系列液位变送器

LB 系列液位变送器和 LR 系列液位变送器的不同之处在于：LB 系列液位变送器是在 LR 系列液位变送器的基础上通过在接线盒内加装一体化变送电路模块，将电阻信号转换成二线制，4~20mA DC 标准信号输出，该信号可方便地与电动Ⅲ型仪表或工控机配套使用，实现远距离检测、报警和控制，亦可与本公司生产的 ZGX-200 系列数显表配套使用。

由于一体化变送模块采用固体封装，集成度高，并具备电源反向保护，功耗低，防震动等特点，故工作稳定可靠、寿命长。

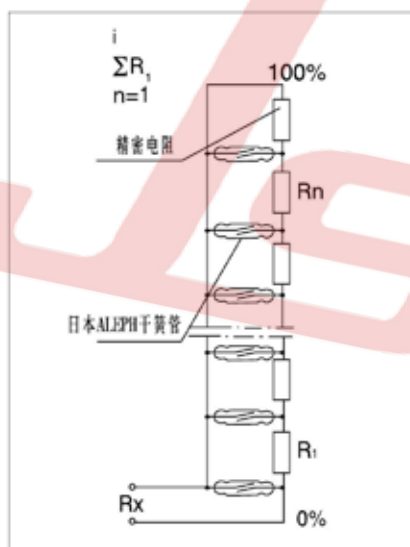


### ※ 结构原理

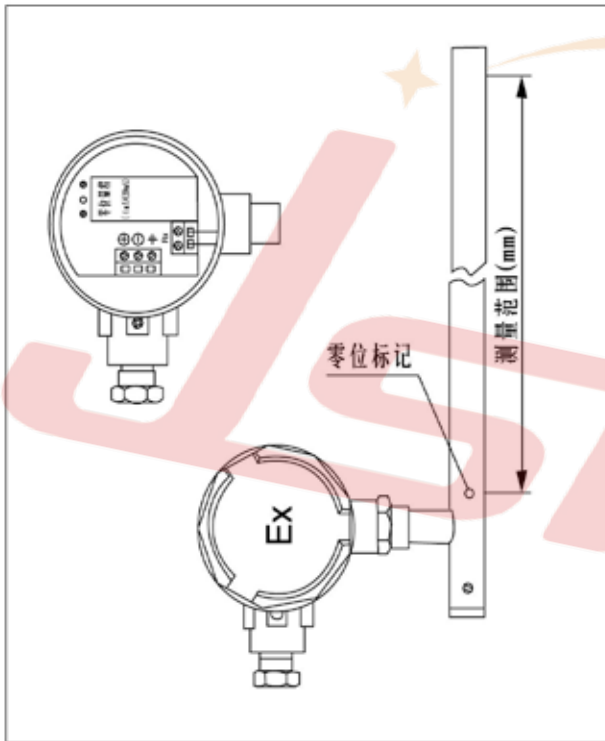
当磁性液位计主导管内的磁性浮子上、下移动时，经磁耦合作用，使传感器内的干簧管依次动作，而获得变化的电阻信号，实现了电阻信号输出或再通过模块转换为 4~20mA DC 电流输出。LR/LB 系列液位变送器的传感器部分，采用的是美国 (HAMLIN) 干簧开关管，稳定、可靠。从而解决了同类型产品长期使用后出现的磁化而不能正常工作，准确检测液位的问题。

### ※ 特点

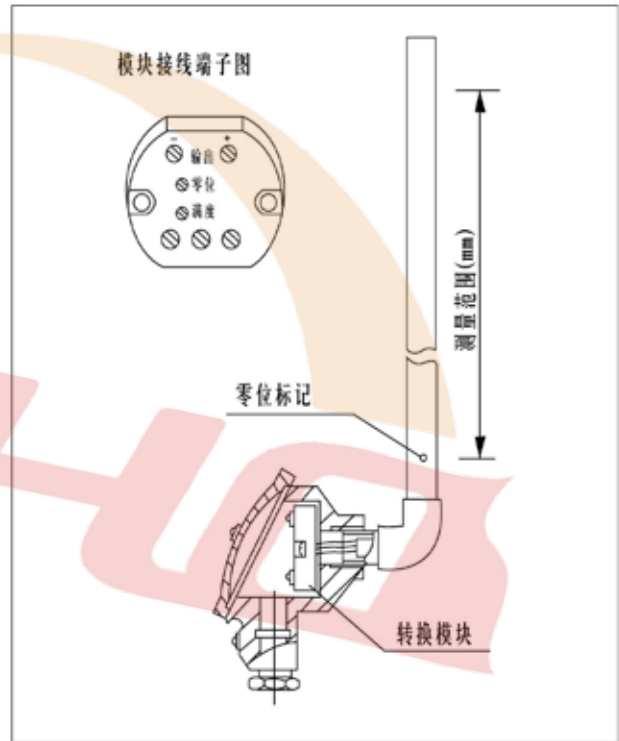
结构简单，安装方便，性能可靠，耐腐蚀，防爆。



※ 防爆型LB液位远传变送器外形结构图



※ 普通型LB液位远传变送器外形结构图



※ 主要技术参数

- 精度：± 1.5%(H ≥ 1000mm)  
± 2.5%(H < 1000mm)
- 测量范围：300 ~ 15000mm
- 输出信号：LR:电阻量变化  
LB:二线制 4~20mADC
- 工作温度：-10 ~ +100℃
- 传输距离：1000m
- 防爆标志：隔爆型：Exd II BT4~6  
本安型：Exia II CT4~6
- 防爆证号：隔爆型：GYB00333  
本安型：GYB00334
- 出线接口螺纹：M20 × 1.5 内螺纹

※ 调试

UHZ-59/C(D)侧装式（顶装式）磁性液位计和

LR/LB型捆绑式远传变送器出厂时经调校检定合格后用抱箍固定在一起，用户安装前可进行整体调试（移动磁性浮子、指示器指示的位置应与变送器输出相对应）也可将变送器拆下来进行单独调试，具体方法是用磁钢置于变送器传感器的零位标记处，此时输出应为4mA，把磁钢移至传感器满度标记处此时输出为20mA。若零位、满度超差，即可调节零位电位器和量程电位器，在接线盒内反复调整，直到达到要求为止。变送器单独调试好后，要重新用抱箍固定在液位计主导管外侧，必须注意的是液位计的下引液管中心线必须对准指示器刻度标尺的零位和变送器传感器零位标记处。

※ 订购须知

- 随主体UHZ-59/C侧装式磁性液位计或UHZ-59/D顶装式磁性液位计一起选型订货。
- 接线盒有普通型、隔爆型、本安型三种形式任选。



## 辅助装置（二）：LK 系列液位控制器

### ※ 概述

LK 系列液位控制器作为本厂侧装式和顶装式磁性液位计的配套仪表，由于控制器紧贴磁性液位计安装，与磁性液位计处于同一磁耦系统中。在磁性浮子作用下，使液位控制器中的干簧管动作，发出接点开（关）信号。该液位控制器与相应的控制电路配合，可实现对各种场合的液位位置控制和报警。

### ※ 主要技术参数

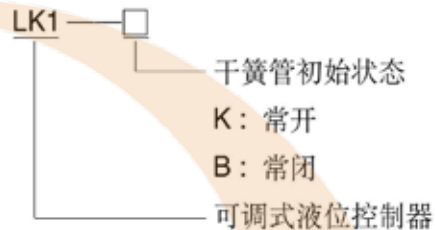
- 控制高度：在主体磁性液位计的测量范围内任意选定
- 工作温度：-10~+100℃
- 控制误差：± 10mm
- 输出接点容量：AC220V,1A（阻性负载）  
DC24V,0.5A
- 控制接点寿命：5 × 10<sup>4</sup> 次
- 防爆标志：本安型：Exia II CT4~6  
隔爆型：Exd II BT4~6（仅限于 DC24V）  
防爆证号：隔爆型 GYB 00331  
本安型 GYB 00332
- 防护等级：IP65
- 出线接口螺纹：M20 × 1.5 内螺纹

### ※ LK 系列液位控制器有二种形式：

#### 一、LK1 型可调式液位控制器（一个控制点为一台可调式液位控制器）

该液位控制器是为方便用户而生产的，在使用过程中，用户可根据需要随意自行调整上下移动控制开关高度，致使达到所设定的控制点为止。

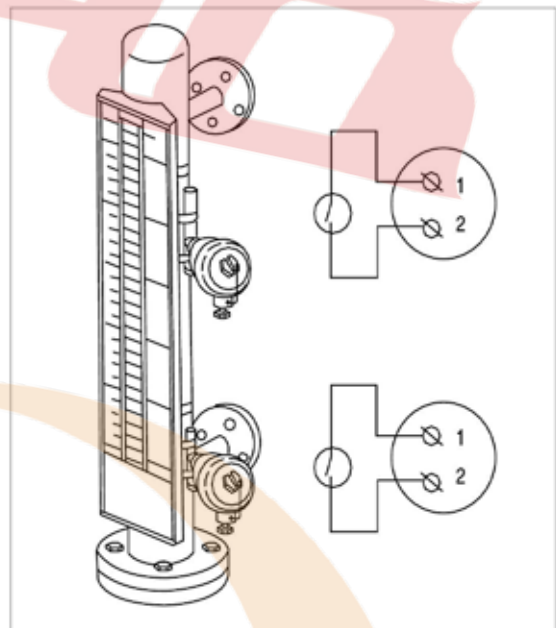
### ※ 选型标志



### ※ 选型举例

LK1-K:干簧管初始状态为常开的可调式液位控制器

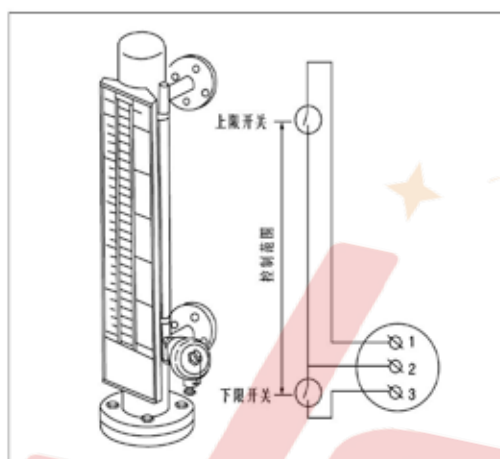
### ※ LK1 外形结构安装图



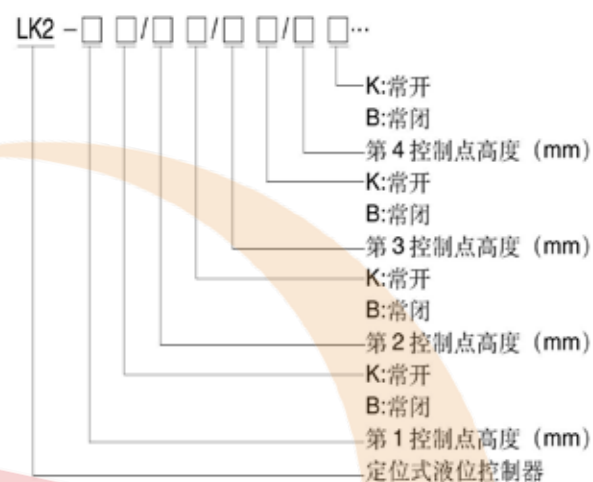
#### 二、LK2 型定位式液位控制器

该液位控制器根据用户要求控制点高度及开关信号在产品出厂时已经确定，（一般为高、低双点定位式液位控制开关），并随侧装式或顶装式磁性液位计用抱箍固定在主导管外侧。

※ LK2 外形结构安装图



※ 选型标志



注：1.L1~L4 设置的控制点高度尺寸为 mm  
 2.L1~L4 设置的控制点顺序和磁性液位计标尺一致，自下而上

※ 选型举例

LK2-500K/1200B

定位式液位控制器，第 1 控制点在 500mm 处，开关为常开。第 2 控制点在 1200mm 处，开关为常闭。

红旗仪表（江苏）有限公司

---

地址：江苏省淮安市金湖县戴楼集中工业区润楼路19号

电话：0517-86880701

传真：0517-86880702

邮编：211600

网址：<http://www.0517yqyb.com>

E-mail：[yb86880701@163.com](mailto:yb86880701@163.com)