

环锥流量计



红旗仪表（江苏）有限公司
Hongqi Instrument (Jiangsu) Co., Ltd.



一、主要特性	1
二、流量计组成	1
三、工作原理	2
四、主要优势	2
五、规格类型	3
六、选型表	4
七、结构尺寸	6
八、安装要求	10

一、主要特性

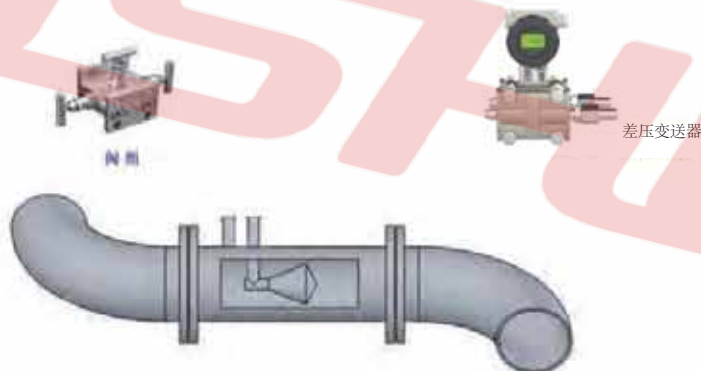


HQ-HZ系列环锥流量计最适合安装在上、下游直管段不足的情况。具有精度高、重复性好，可测量范围宽，安装简单方便、维护费用低等一系列优点，流体的条件可从低温到超临界状态，工作温度最高达 700℃，最大压力可到 40MPa，最高雷诺数为 500 万，最低雷诺数为 8000 甚至更低。所产生的满刻度差压信号，从最低小于 0.1KPa 到几十 KPa。

- ✦可在很宽的流量范围内精确测量气体、液体和蒸汽的流量而不受流体物理性质的影响
- ✦可在系统的任何地方安装——即使安装空间非常狭小也可正确测量
- ✦可就地或异地显示瞬时量和累积量
- ✦精度可达测量值的±0.5%
- ✦测量范围宽，有效测量量程比可达10:1
- ✦直管段要求低，多数情况前3D，后1D即可满足测量要求
- ✦无活动部件，无磨损，因而无需维修或更换，后期维护量小
- ✦可直接测量介质的温度和压力，直接算出蒸汽、气体的质量流量和标况流量
- ✦阻流（传感）元件和变送器全部通用，可自由互换，节省备品备件费用
- ✦可选智能型，带HART通讯，进行远程组态

二、流量计组成

HQ-HZ系列环锥流量计分两种结构——一体式和分体式。一体式由一次阻流（传感）元件、变送器和阀组组成，分体式除上述部件外还增加了引压管线。变送器将一次阻流（传感）元件测量的信号转换成同流量成正比的 4~20mA 电流信号，供就地或异地进行流量的瞬时量或累计量的显示；阀组用于简化过程调校。阻流（传感）元件和变送器全部通用，可根据用户的要求自由互换。



三、工作原理



环锥流量计是一种新型的差压式流量计。迄今为止以差压原理设计的各种流量仪表已经有一百多年的应用历史了。所谓差压原理就是基于密封管道中的能量守恒定理——也就是说当流体通过节流装置后，部分压力能转变为动能产生差压信号，应用连续性方程和伯努利方程，可计算出流量：

$$Q = K \cdot Y \sqrt{\frac{\Delta P}{\rho}} \quad K = \frac{\pi}{4} \cdot \sqrt{2g_c} \cdot \frac{D^2 \cdot \beta^2}{\sqrt{1 - \beta^4}} \quad \beta = \sqrt{1 - \frac{d^2}{D^2}}$$

Q: 体积流量

Y: 气体压缩系数，对非压缩流体Y=1

ρ : 流体密度

K: 无量纲常数，因流量计不同而不同

$\Delta P = P_1 - P_2$ ，一次阻流件上下游之间的压力差

g_c : 重力加速度

D: 管道内径

d: 锥体外径

β : 直径比，无量纲常数

Cf: 标定常数系数，与文丘里公式相同

四、主要优势

1、量程比宽

环锥流量计的量程较其它类型的差压流量计大得多，正常情况下为 10: 1，若有必要可以加大。在雷诺数高于 8000 时，输出信号为线性，若低于 8000 也可测量，但需根据流体状况对输出信号根据曲线进行修正。

2、直管段要求低

由于环锥流量计可均匀流体分布曲线，因此同其它类型的差压流量计相比，对上、下游直管段的要求小，建议安装时在上游留 0-3D 的直管段，在下游留 0-1D 直管段，当用户的管道尺寸大、管道价格高或直管段不够的情况下，环锥流量计将是最佳选择。


3、永久压力损失低

由于没有突出的档板，因此环锥流量计的永久压力损失比孔板低。另外由于信号稳定，所以同其它差压式仪表相比，环锥流量计的满量程差压值低，满量程流量的差压值可为 4~5Kpa 或更小，这也使环锥流量计的永久压力损失可以最大限度地减小。

4、无滞留死区

由于锥体的这种“吹扫式”设计不存在死区，因此在锥体上不会堆积流体的碎片、粘渣或杂质，这种结构非常适合测量类似渣油、原油、高炉煤气、焦炉煤气等脏污介质。

五、规格类型

类别代码 ⁽¹⁾	HQ-HZ-S	HQ-HZ-W	HQ-HZ-P	HQ-HZ-I	HQ-HZ-F
					
规格类型	平焊法兰式	对焊法兰式	管道直焊式	插入式	矩形法兰式
精度	±0.5%			±1.0%	
重复性	±0.1%				
量程比	通常 10:1, 特殊情况可视参数确定				
直管段要求	通常前 3D, 后 1D				
适用β值范围	0.45-0.85	0.45-0.80		0.45-0.85	
压力损失	由β值及满刻度差压值确定 $P_{loss} = (1.3-1.25\beta) \times 100\%$				
口径范围	DN20-2000				
过程连接法兰标准	HG20592-2009 HG20615-2009 GB/T9115-2010 JB/T81-94	HG20592-2009 HG20615-2009 GB/T9115-2010 JB/T81-94	无	HG20592-2009 HG20615-2009 GB/T9115-2010 JB/T81-94	矩形法兰
压力等级	PN0.25-4.0	PN0.25-10.0	取决于流量计 及工艺管道壁厚	PN0.25-10.0	PN0.25-1.6
取压方式	螺纹、承插焊			螺纹、承插焊	
适用材质范围	通用	SS304 SS321 SS316 20# Q235 20G			
	其它 ⁽²⁾	15CrMoG 1Cr5Mo 16Mn HC276 PTFE 蒙乃尔			
适用介质类型	各种气体、液体、蒸汽、湿气 ⁽³⁾				
保温夹套 ⁽⁴⁾	可选			无	
适用场合	中低压、常规场合	高中低压、常规场合	1、高压蒸汽直接焊接，减少泄漏点 2、长输送管线降低成本	1、大口径低压场合 2、现场安装情况复杂，不能长时间停车	低压、常规场合

注：(1) 本样本不包含变送器的选型资料，需要时请直接向当地代理商或厂家咨询。

(2) 其它特殊介质可选，具体情况请同厂家联系。

(3) 湿气中液体的含量应小于5%。

(4) 保温夹套式最大可做到DN100。

(5) 流量计可竖直安装，但订货时需说明，对于液体建议从下而上流体，对于气体建议从上而下流通。

六、选型表

环锥流量计选型代码表

基本代码	HQ-HZ					
工艺连接	-S	平焊法兰式				
	-W	对焊法兰式				
	-P	管道直焊式				
	-I	插入式				
	-F	矩形法兰式				
结构形式	T	一体式*（带配对法兰/垫片/紧固件）				
	Z	一体式*（无配对法兰/垫片/紧固件）				
	W	一体直焊式*				
	S	分体式**（带配对法兰/垫片/紧固件）				
	X	分体式**（无配对法兰/垫片/紧固件）				
	F	分体直焊式**				
公称通径 DN20-DN2000	0A	DN20				
	01	DN25				
	0B	DN40				
	02	DN50				
	0C	DN65				
	03	DN80				
	04	DN100				
	05	DN125				
	06	DN150				
	08	DN200				
	80	DN2000				
材质（本体材质+ 节流元件材质+ 取压口材质）	本体材质代码		节流元件材质代码		取压口材质代码	
	Q	SS304	Q	SS304	Q	SS304
	L	SS321	L	SS321	L	SS321
	A	SS316	A	SS316	A	SS316
	C	20#	H	HC276	B	15CrMoG
	G	20G	M	蒙乃尔	E	1Cr5Mo
	D	Q235	T	耐磨合金钢	F	16Mn
	B	15CrMoG	W	SS316+碳化钨 喷涂	H	HC276
	E	1Cr5Mo			M	蒙乃尔
	F	16Mn	S	其它材质	S	其它材质
	H	HC276				
	P	PTFE				
	M	蒙乃尔				
法兰标准	0	无意义（用于直焊式选型）				
	1	HG20592-2009				
	2	HG20615-2009				
	3	GB/T9115-2010				
	4	JB/T81-94				
	5	ANSI B 16.5				
	6	矩形法兰				
7	其它类型					

续下页

接上页

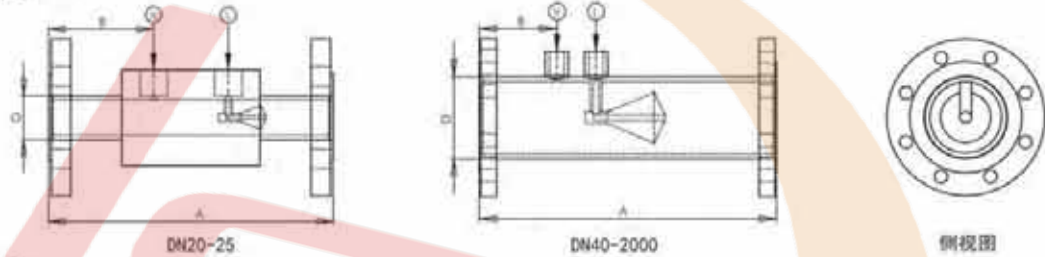
压力等级	A	0.25 MPa
	B	0.6MPa
	C	1.0MPa
	D	1.6MPa
	E	2.5MPa
	F	4.0MPa
	G	6.3MPa
	L	150lb
	M	300lb
	N	600lb
	S	其它
法兰密封面	0	无意义（用于直焊式选型）
	1	RF
	2	RJ
	3	MF
	4	FF
	5	TG
	6	其它
取压口规格	1	1/2" NPT 螺纹
	2	3/4"NPT 螺纹
	3	2" 法兰连接
	4	承插焊-接管 ϕ 14
	5	承插焊-接管 ϕ 18
	6	承插焊-接管 ϕ 23
	7	直焊-接管 ϕ 14
	8	直焊-接管 ϕ 18
	9	直焊-接管 ϕ 23
流量补偿	T	温度补偿
	P	压力补偿
	I	温压补偿

- * 一体式含焊接式取压阀、三阀组及取压短管与流量本体焊接成套供货，取压短管/取压阀/三阀组材质与取压口相同（根据现场工艺要求，取压阀可选用承插焊截止阀、承插焊闸阀或其它类型和材质的阀门），配对法兰材质与现场管道材质相同，变送器按用户需求配套。
- ** 分体式不含所有安装附件，订货时按用户需求配套，配对法兰材质与现场管道材质相同，蒸汽测量建议采用分体式。
- *** 管道为矩形管道时，公称通径规格按最宽面尺寸选型。
- **** 公称通径DN32选型代码为0D。

七、结构尺寸

HQ-HZ-S系列产品

外形结构图



结构尺寸表

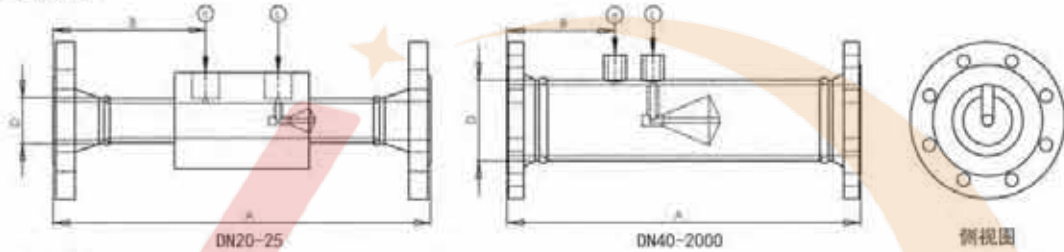
选型代码	公称直径		管道外径 D (mm)		结构长度* A (mm)		B (mm)	H L
	in	mm	I	II	HG20592 / BS4504 / DIN2576	ANSI B16.5/HG20615		
					PN0.25/0.6/1.0/1.6 2.5/4.0	150lb/2.0 300lb/5.0 600lb/11.0		
0A	3/4"	DN20	27	25	203	203	89	1/2"
01	1"	DN25	34	32	203	203	89	1/2"
0B	1-1/2"	DN40	48	45	305	305	89	1/2"
02	2	DN50	60	57	305	305	89	1/2"
0C	2-1/2"	DN65	76	76	305	305	89	1/2"
03	3"	DN80	89	89	356	356	95	1/2"
04	4"	DN100	114	108	406	406	102	1/2"
05	5"	DN125	140	133	559	559	102	1/2"
06	6"	DN150	168	159	559	559	102	1/2"
08	8"	DN200	219	219	559	559	102	1/2"
10	10"	DN250	273	273	711	711	114	1/2"
12	12"	DN300	324	325	711	711	114	1/2"
14	14"	DN350	356	377	814	814	140	1/2"
16	16"	DN400	406	426	814	814	140	1/2"
18	18"	DN450	457	480	1016	1016	190	1/2"
20	20"	DN500	508	530	1016	1016	190	1/2"
24	24"	DN600	610	630	1220	1220	241	1/2"
28	28"	DN700	711	720	1422		241	1/2"
32	32"	DN800	813	820	1524		241	1/2"
36	36"	DN900	914	920	1626		241	1/2"
40	40"	DN1000	1016	1020	1830		292	1/2"
48	48"	DN1200	1219	1220	2032		292	1/2"
56	56"	DN1400	1422	1420	2438		292	1/2"
64	64"	DN1600	1626	1620	2846		342	1/2"
72	72"	DN1800	1829	1820	3250		342	1/2"
80	80"	DN2000	2030	2020	3658		342	1/2"

* A误差范围：DN20-DN40，±4mm；DN50-DN250，±6mm；DN300-DN600，±6mm；≥DN700，±8mm；表中未列尺寸为非常规产品，原则上不建议使用，特殊需要时，请提前同厂家或当地代理商直接联系

* 当管径大于等于DN200时带温度补偿元件的结构长度，在上述基础上增加10

HQ-HX-W系列产品

外形结构图



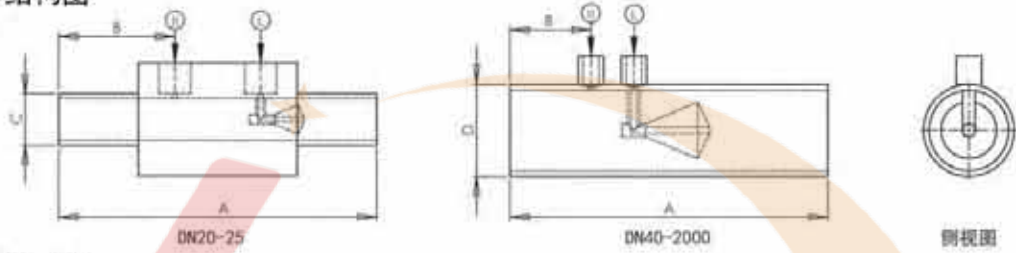
结构尺寸表

选型 代码	公称直径		管道外径 D (mm)		结构长度* A (mm)								H L
	in	mm	I	II	PN1.0	PN1.6	PN2.5	PN4.0	PN6.3	PN10	PN16	PN25	
0A	3/4"	DN20	27	25	280	280	280	280	304	304	304	330	1/2"
1	1"	DN25	34	32	280	280	280	280	316	316	316	330	1/2"
0B	1-1/2"	DN40	48	45	391	391	391	391	425	425	429	461	1/2"
2	2	DN50	60	57	397	397	397	397	425	437	451	471	1/2"
0C	2-1/2"	DN65	76	76	397	397	405	405	437	453	465	491	1/2"
3	3"	DN80	89	89	452	452	468	468	498	508	524	556	1/2"
4	4"	DN100	114	108	506	506	532	532	558	582	602	642	1/2"
5	5"	DN125	140	133	663	663	689	689	729	763	783	833	1/2"
6	6"	DN150	168	159	663	663	703	703	743	783	809	873	1/2"
8	8"	DN200	219	219	677	677	713	729	773	813	833	933	1/2"
10	10"	DN250	273	273	839	843	879	913	953	1017	1013	1133	1/2"
12	12"	DN300	324	325	839	859	887	933	983	1043	1053		1/2"
14	14"	DN350	356	377	942	970	1006	1056	1106	1184			1/2"
16	16"	DN400	406	426	950	976	1026	1076	1126	1216			1/2"
18	18"	DN450	457	480	1144	1174	1220	1270					1/2"
20	20"	DN500	508	530	1150	1180	1250	1280					1/2"
24	24"	DN600	610	630	1364	1394	1454	1504					1/2"
28	28"	DN700	711	720	1566	1606	1656						1/2"
32	32"	DN800	813	820	1688	1718	1778						1/2"
36	36"	DN900	914	920	1800	1830	1900						1/2"
40	40"	DN1000	1016	1020	2004	2054	2124						1/2"
48	48"	DN1200	1219	1220	2246	2276							1/2"
56	56"	DN1400	1422	1420	2662	2712							1/2"
64	64"	DN1600	1626	1620	3090	3150							1/2"
72	72"	DN1800	1829	1820	3514	3574							1/2"
80	80"	DN2000	2030	2020	3942	4022							1/2"

- * A误差范围：DN20-DN40，±4mm；DN50-DN250，±6mm；DN300-DN600，±6mm；≥DN700，±8mm；表中未列尺寸为非常规产品，原则上不建议使用，特殊需要时，请提前同厂家或当地代理商直接联系
- * 当管径大于等于DN200时带温度补偿元件的结构长度，在上述基础上增加1D
上述结构长度为对应HG20592-2009法兰标准的结构长度，其它法兰结构长度请咨询当地代理商或厂家

HQ-HX-P系列产品

外形结构图



结构尺寸表

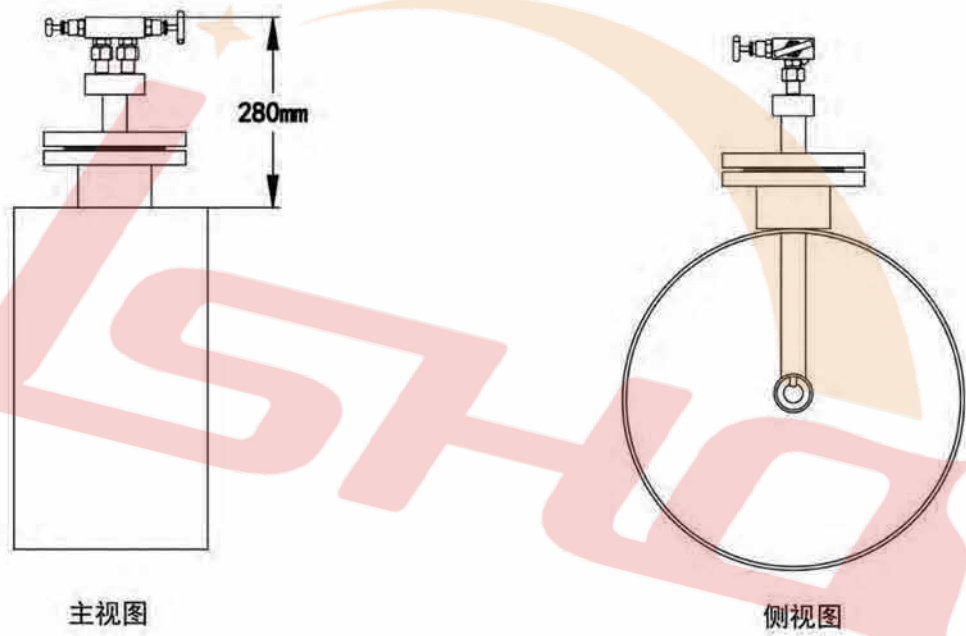
选型代码	公称直径		管道外径 D (mm)		结构长度 A (mm)	B (mm)	HL
	in	mm	I	II			
0A	3/4"	DN20	27	25	200	89	1/2"
01	1"	DN25	34	32	200	89	1/2"
0B	1-1/2"	DN40	48	45	301	89	1/2"
02	2"	DN50	60	57	301	89	1/2"
0C	2-1/2"	DN65	76	76	301	89	1/2"
03	3"	DN80	89	89	352	95	1/2"
04	4"	DN100	114	108	402	102	1/2"
05	5"	DN125	140	133	553	102	1/2"
06	6"	DN150	168	159	553	102	1/2"
08	8"	DN200	219	219	553	102	1/2"
10	10"	DN250	273	273	703	114	1/2"
12	12"	DN300	324	325	703	114	1/2"
14	14"	DN350	356	377	806	140	1/2"
16	16"	DN400	406	426	806	140	1/2"
18	18"	DN450	457	480	1000	190	1/2"
20	20"	DN500	508	530	1000	190	1/2"
24	24"	DN600	610	630	1204	241	1/2"
28	28"	DN700	711	720	1406	241	1/2"
32	32"	DN800	813	820	1508	241	1/2"
36	36"	DN900	914	920	1610	241	1/2"
40	40"	DN1000	1016	1020	1814	292	1/2"
48	48"	DN1200	1219	1220	2016	292	1/2"
56	56"	DN1400	1422	1420	2422	292	1/2"
64	64"	DN1600	1626	1620	2830	342	1/2"
72	72"	DN1800	1829	1820	3234	342	1/2"
80	80"	DN2000	2030	2020	3642	342	1/2"

* A误差范围：DN20-DN40，±4mm；DN50-DN250，±6mm；DN300-DN600，±6mm；≥DN700，±8mm；表中未列尺寸为非常规产品，原则上不建议使用。特殊需要时，请提前向厂家或当地代理商直接联系。

* 当管径大于等于DN200时带温度补偿元件的结构长度，在上述基础上增加1D。

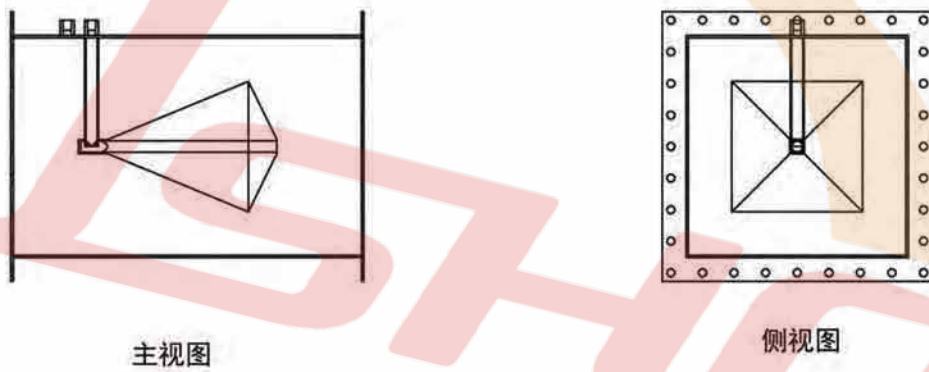
HQ-HX-1系列产品

外形结构图



HQ-HX-F系列产品

外形结构图



(矩形结构尺寸可根据用户要求定制)

八、安装要求

1、直管段要求

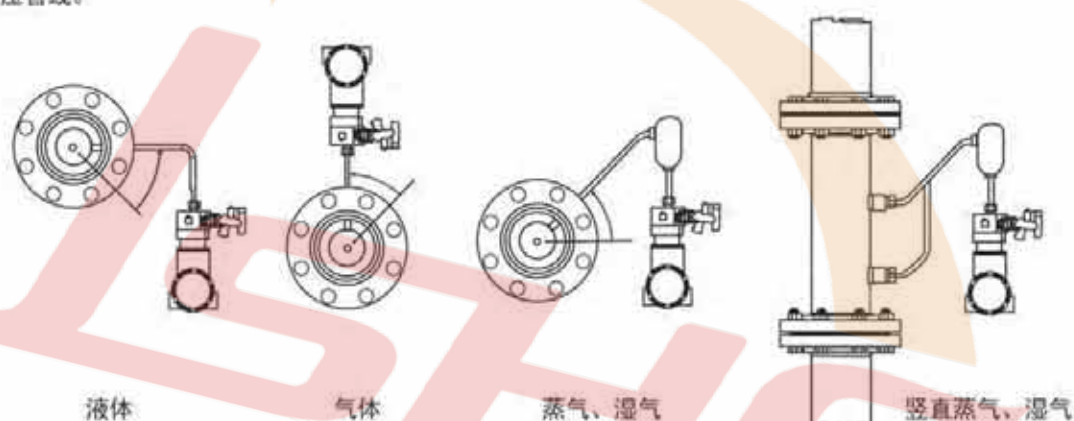
口径范围	阻流件	气体		气体或液体	
		当雷诺数 $Re \geq 200000$ 时		当雷诺数 ≤ 200000 时	
		上游	下游	上游	下游
所有尺寸	单弯头	10	10	00	00
	双弯头	10	10	00	00
	三通	10	10	00	00
	蝶阀（控制阀）	不论阀门安装在何处10 D	阀门安装在下游5D	不论阀门安装在何处 30	阀门安装在下游30
	蝶阀（切断阀）	50	30	30	00
	全开球阀（切断阀）	10	10	00	00
	热交换器（根据类型）	10	00	00	00
	扩径（0.67D 扩到 D）， 变径头总长大于2.5 D	20	20	10	10
缩径（3D 缩到 D）， 变径头总长大于3.5 D	10	10	10	10	

注意事项：

- (1) 当 β 值大于等于0.65时，上下游需要再增加1D
- (2) 流量计内径同工艺管道内径应尽可能相等

2、引压管线的安装

- (1) 对于气体及液体，建议尽可能采用一体式安装方式。此时不存在引压管线。对于液体变送器安装在90度水平位置，对于气体变送器安装在0度上方位置。
- (2) 对于分体式，建议引压管线上最好不要安装阻流件，以免造成附加误差。建议根据不同介质按照下图接引压管线。



- (3) 若被测介质为气体或蒸汽，可能介质会在引压管中凝结，请注意以下几点：

- A、引压管线应水平走一段距离以保证竖直线同仪表之间有足够的距离，确保竖直线内没有蒸汽。
- B、对于一些流量计需竖直安装的场所，在引压管线的安装方面尤其需要注意，请直接同厂家联系。

红旗仪表（江苏）有限公司

地址：江苏省淮安市金湖县戴楼集中工业区润楼路19号

电话：0517-86880701

传真：0517-86880702

邮编：211600

网址：<http://www.0517yqyb.com>

E-mail：yb86880701@163.com