

- 在多个吸盘并行安装时，真空不会消失
- 适合处理袋装粉末产品
- 适合抓取随意堆放的产品
- 节省压缩空气和能源

# 真空安全阀 ISV

特性

FESTO

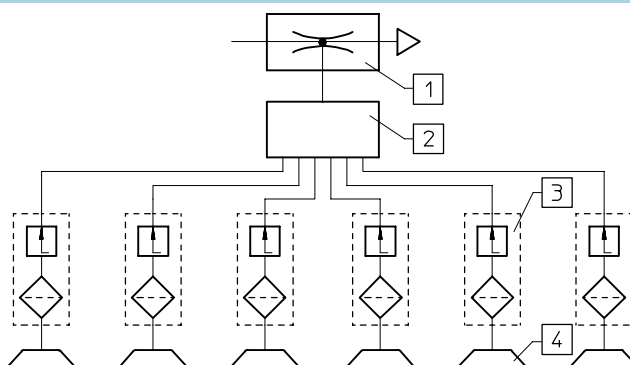
## 应用领域

- 用于多个吸盘并行安装的情况
  - 如果一个或几个吸盘没有与物体完全接触，则整个真空不会消失
- 处理袋装粉末产品
  - 避免了此类产品在真空设备附近意外散落
- 抓取随意堆放的产品
  - 节省压缩空气和能源
    - 只有 100% 接触才能保持吸住
  - 维持真空度

## 功能图

这类阀适用于需要几个真空吸盘的情况，当其中一个吸盘失效时仍能保持真空。

- 1 真空发生器
- 2 分配器
- 3 真空安全阀
- 4 吸盘

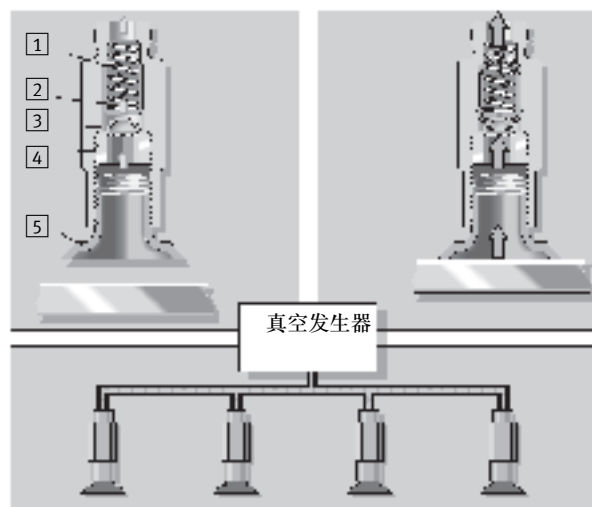


## 真空安全阀的工作原理

ISV 阀被安装在真空发生器和吸盘之间，如果在真空产生期间一个吸盘没有被盖住，ISV 阀将自动停止流入空气。

当吸盘牢牢吸住工件表面时，真空就会产生。把物体从吸盘移开会使得 ISV 阀立即关闭。

1. 当吸盘和大气相通时，浮子被吸回壳体。在这个位置上气体只能通过浮子末端小孔流动。
2. 当一个物体接触吸盘时，流量减小，浮子弹簧力向上。这样一来，密封被打开，真空就在吸盘处产生。



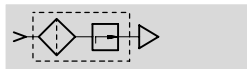
- 1 弹簧
- 2 浮子
- 3 过滤器
- 4 保持螺钉
- 5 吸盘

# 真空安全阀 ISV

技术参数

FESTO

功能



—●— 温度范围  
-10 ... +60 °C

—≡— 工作压力  
4 ... 10 bar



主要技术参数		M5	G1/8	G1/4	G3/8
规格		M5	G1/8	G1/4	G3/8
工作介质		大气			
安装位置		任意			
公称通径 [mm]		0.4	0.4	0.4	0.7
安装方式		通过螺纹安装在吸盘和分配器之间			
气接口		M5	G1/8	G1/4	G3/8
工作压力 [bar]		4 ... 10		5 ... 7	
开关流量 [l/min]		5	8	8	25

环境条件		M5	G1/8	G1/4	G3/8
规格		M5	G1/8	G1/4	G3/8
环境温度 [°C]		-10 ... +60			
耐腐蚀等级 CRC <sup>1)</sup>		2			

1) 耐腐蚀等级2，符合 Festo 940 070 标准  
元件必须具备一定的耐腐蚀能力。外部可视元件具备基本的涂层表面，可直接与工业环境或与冷却液、润滑剂等介质接触。

重量 [g]		M5	G1/8	G1/4	G3/8
规格		M5	G1/8	G1/4	G3/8
ISV:...		4	9	16	29

材料		M5	G1/8	G1/4	G3/8
规格		M5	G1/8	G1/4	G3/8
壳体		镀锌钢	阳极氧化铝合金		
过滤器		烧结青铜	铝-Niro 壳体		

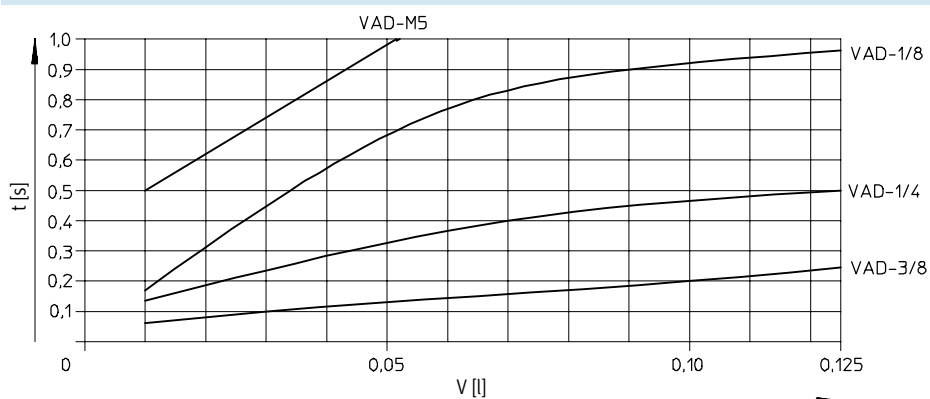
# 真空安全阀 ISV

技术参数

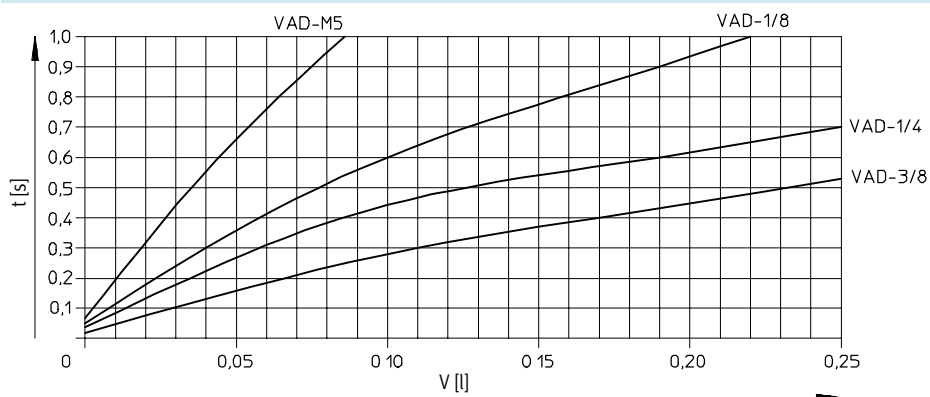
FESTO

## 不同喷射器的抽空时间 $t$ 和抽空容积 $V$ 之间的关系

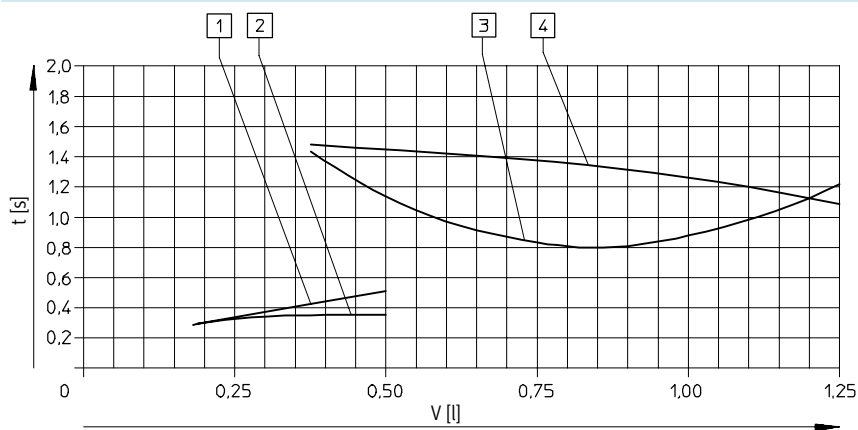
ISV-...M5



ISV-...1/8/ISV-...1/4



ISV-...3/8



抽空时间是指达到 90% 最大真空度的时间。

- |                                       |                                       |
|---------------------------------------|---------------------------------------|
| ① VAD-...3/8 带扁平吸盘<br>VAS-125-...     | ③ VAD-...3/8 带波纹吸盘<br>VASB-125-...    |
| ② VAD-ME-...3/8 带扁平吸盘<br>VASB-125-... | ④ VAD-ME-...3/8 带波纹吸盘<br>VASB-125-... |

# 真空安全阀 ISV

技术参数

## 真空安全阀 ISV的工作条件

- 真空吸盘的连接数量取决于喷射器的吸入能力。
- 为使每个并联于喷射器的 ISV 阀都能正常工作，必须确保一个最小的开关流量。
- 确保可靠工作的吸盘数量可由喷射器的吸入能力和 ISV 阀的最小开关流量比率来估计。

由 ISV... 阀密封的吸盘数量以及可保持的真空度与所用的喷射器型号有关（在 6 bar 的工作压力下）。

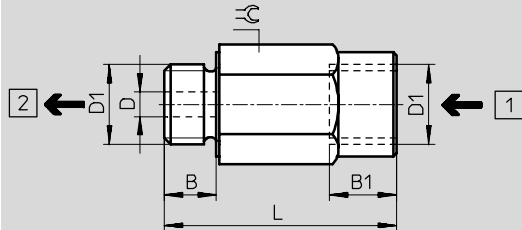
喷射器	不同真空度 P <sub>u</sub> [bar] 下的最大吸盘配置数量											
	ISV-M5			ISV-1/8			ISV-1/4			ISV-3/8		
	-0.5	-0.6	-0.7	-0.5	-0.6	-0.7	-0.5	-0.6	-0.7	-0.5	-0.6	-0.7
VAD-M5	2	1	-	1	1	-	1	-	-	-	-	-
VAD-1/8	4	2	1	2	1	-	2	1	-	-	-	-
VAD-1/4	8	6	3	4	3	1	4	3	1	-	-	-
VAD-3/8	8	8	7	7	6	3	7	6	3	-	2	1
VADM-45/VADMI-45	2	1	-	1	1	-	1	-	-	-	-	-
VADM-70/VADMI-70	4	2	1	2	1	-	2	1	-	-	-	-
VADM-95/VADMI-95	8	6	3	4	3	1	4	2	1	-	-	-
VADM-140/VADMI-140	8	8	7	7	6	3	7	6	3	3	2	1
VADM-200/VADMI-200	16	16	14	14	12	6	14	12	6	6	4	2
VADM-300/VADMI-300	32	32	28	28	24	12	28	24	12	12	8	4

# 真空安全阀 ISV

技术参数

FESTO

## 尺寸



- 1 吸盘侧
- 2 气管侧

型号	B	B1	D	D1	L	≡C
ISV-M5	5	5.5	2	M5	15	8
ISV-1/8	6.5	11	4	G1/8	36	13
ISV-1/4	8	11	4	G1/4	38	17
ISV-3/8	9	13	4	G3/8	39	22

## 订货数据

气接口	代号	型号
M5	151 217	ISV-M5
G1/8	33 969	ISV-1/8
G1/4	33 970	ISV-1/4
G3/8	33 971	ISV-3/8
不含铜和聚四氟乙烯		
M5	183 520	ISV-M5-CT

真空安全阀

3.1