



产品概述

本公司研发生产的 DCO₂-T1 系列二氧化碳变送器是采用红外 NDIR 原理。该传感器采用瑞典 SenseAir 原装进口传感器，测量数据稳定，精度高，抗干扰能力强，使用寿命长，可广泛运用于环境机房、机场、火车站、商用楼宇控制、家庭住宅、办公楼、学校、会议室、商场、饭店、体育馆、电影院、图书馆等领域，它具有广阔的应用前景。

产品特性

- ❖ 专为实时监测环境 CO₂ 浓度所设计
- ❖ 内置 NDIR 红外 CO₂ 传感器，带自校验功能，使 CO₂ 监测更准确更可靠
- ❖ CO₂ 模块超过 10 年使用寿命
- ❖ 86 接线盒安装，方便使用

技术参数

| | |
|------|---|
| 供电 | 24VDC (12V~26V) |
| 功耗 | 峰值 ≤ 200mA; 平均电流 ≤ 40mA (带 LED 显示) |
| | 峰值 ≤ 200mA; 平均电流 ≤ 30mA (无 LED 显示) |
| 量程 | 0~2000ppm 0~3000ppm 0~4000ppm 0~5000ppm |
| | 通过拨码在线设置 |
| 输出 1 | 0~5VDC 或 0~10VDC |
| 输出 2 | 4~20mADC 或 0~10mADC |
| 精度 | ±50 ppm ±读数的 3% |
| 温度漂移 | 0.2%F·S /℃ |
| 稳定性 | ≤ 2% F·S (使用寿命 10 年) |

DCO₂-T1 系列壁挂式二氧化碳变送器 ——使用手册-V1.1

| | |
|--------|--|
| 重 复 性 | ≤ 1% F·S |
| 响应时间 | ≤ 60s 达到变化的 90% |
| 信号刷新时间 | 2s |
| 系统预热时间 | ≤ 10S; |
| 工作环境 | 0℃~50℃, 0%RH~95%RH (无凝结) |
| 存储温度 | -30 ℃ ~ 60 ℃ |
| 负载能力 | 电 流 输 出 : ≤ 300 Ω ; 电 压 输 出 型 : ≥ 10k Ω |
| 安装方式 | 壁挂式安装 |
| 外 壳 | ABS 白色 128mmx85mmx30mm |

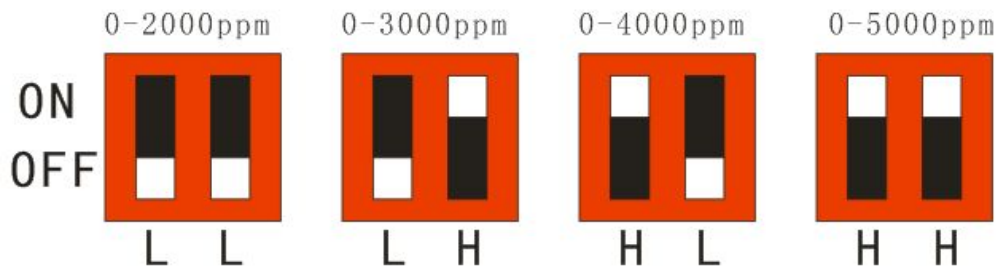
按键操作说明:

- 工作状态下: 上电 10 秒后, 窗口显示准确 CO₂ 的测量值;
当 CO₂ 浓度超过报警上限时, 报警指示灯亮;
Alarm 指示灯显示报警状态;
触摸“ESC”显示量程(默认 0-2000ppm, 可拨动拨码自主设置);
触摸“▲”显示报警值(默认 1500ppm, 可修改);
触摸“▼”显示上限报警回差(默认 100ppm, 可修改)

- 长触摸“SET”键 10 秒钟, 然后进入报警设置
窗口闪烁显示上限报警值“1500”,
用短触摸▲和▼可以直接增加和修改报警值, 每次增加(减少) 50ppm。
再长短触摸“SET”时, 窗口闪烁报警回差值“100”,
用短触摸用▲和▼可以直接增加和修改, 每次增加(减少) 1ppm。
再长触摸“SET”时, 确定修改参数值, 然后退出。

量程设置(注意: 在选择设置量程操作前, 请先关闭变送器电源)

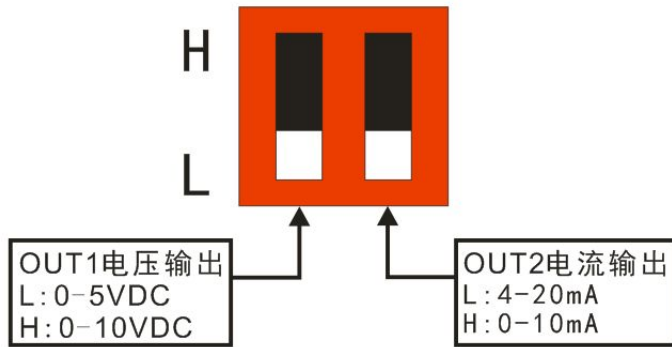
薄码开关: 出厂默认量程 0~2000ppm。



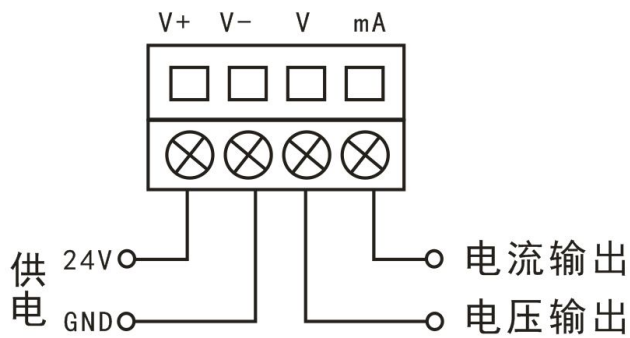
DCO₂-T1 系列壁挂式二氧化碳变送器 ——使用手册-V1.1

输出类型选择（注意：在选择设置量程操作前，请先关闭变送器电源）

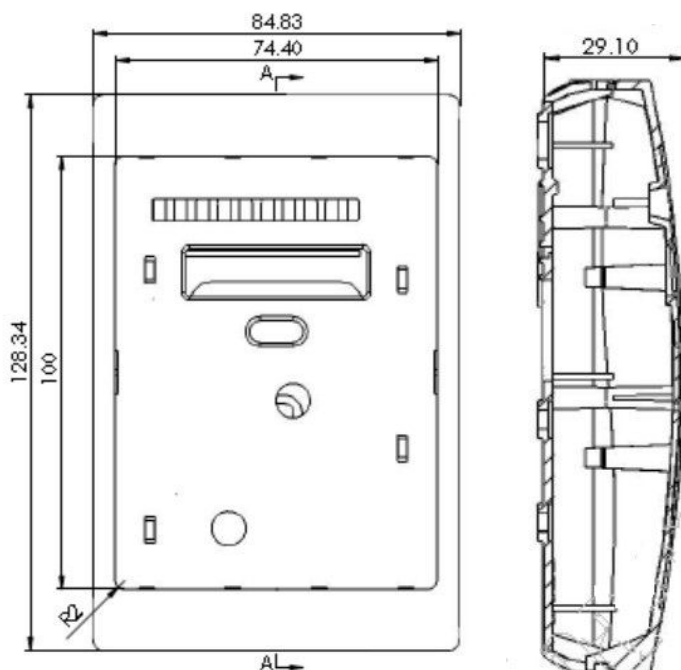
薄码开关：出厂默认信号 0~5VDC 和 4~20mA 输出。



接线端子说明：



外形尺寸：



壁挂式壳体打开方式

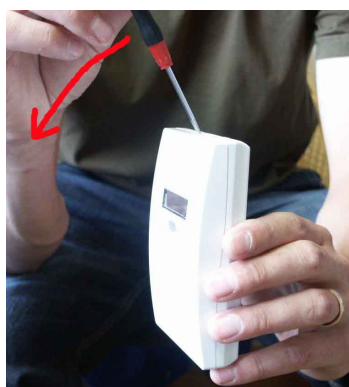


图 1. 壳体的侧面图.

从左侧用力，挂钩随之松开



图 2. 壳体的侧面图.

禁止从右侧用力，否则挂钩会被折断造成壳体的损坏

注意事项

- 1、使用前请认真阅读说明书、确保接线正确：任何错误接线均有可能对变送器造成不可逆伤害。
- 2、安装使用避免在易于传热且直接造成与待测区域温差地带安装，否则会造成测量数据不准确。
- 3、防止化学试剂，油、粉尘等直接侵害传感器，勿在结露，结冰，高温下使用，请勿进行冷、热冲击。
- 4、变送器作为计量器具，检定周期为一年，请在检定后按修正值使用。

品质保证

本公司对其产品的直接购买者提供为期 12 个月的质量保证（以打印标签日期为准）。如果在保质期内，产品被证明质量实有质量问题，公司将提供免费的维修货或更换。