



温湿度变送器

DWS-T5-E-S1A (3) ^①

温湿度变送器

DWS-T5-E-S1D (3) ^②

产品概述

壁挂式温湿度变送器是温度湿度传感器一体化设计，专采用当今先进的单片微机作主机，减少了外围部件，提高了系统的可靠性和稳定性。本产品采用了计算机技术和最先进的数字温度传感器技术，克服了传统模拟式温度和湿度传感器（如：热敏电阻、铂电阻等）的不稳定、误差大、容易受干扰、需要定期校准等严重缺陷。

产品特性

- ❖ 专为实时监测环境温湿度所设计
- ❖ 采用进口温湿度传感器，测量更加精确可靠
- ❖ 外形美观、小巧，管道式安装
- ❖ 防浪涌电压和极性反相保护
- ❖ 抗干扰设计

技术参数

- 1、供电电源：+24VDC (12~30VDC)
- 2、测量范围：温度：(-20~80)℃
湿度：0%~100% RH
- 3、测量精度：温度： $\leq \pm 0.4^\circ\text{C}$ ，湿度： $\leq \pm 3\% \text{ RH}$ (20%~80%)
分辨率：温度： $\pm 0.1^\circ\text{C}$ ，湿度： $\pm 0.1\% \text{ RH}$
- 4、输出形式：见选型表
- 5、工作温度：-20~60℃
- 6、负载能力：电流型： $\leq 500 \Omega$ 电压型： $\geq 10\text{K} \Omega$
- 7、电气连接：接线端子
- 8、安装孔距：100mm

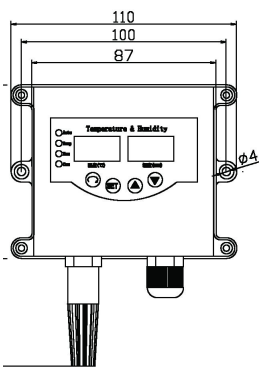
^① DWS-T5-E-S1A (3)， “3” 表示分体式温湿度变送器，传感器到变送器的引线长 3 米。

^② DWS-T5-E-S1D (3)， “3” 表示分体式温湿度变送器，传感器到变送器的引线长 3 米。

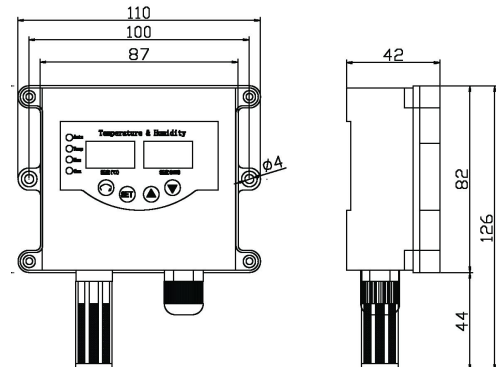
选型说明:

DWS-	产品系列代号		特性
	T5		壁挂式温湿度变送器
		W1	网络输出 (RS485)
		W2	网络输出 (RS232)
		W3	无线输出
		-E	LED 显示
		-S1A (3)	子弹头型温湿度传感器
		-S1D (3)	高分子过滤网温湿度传感器

安装尺寸说明:

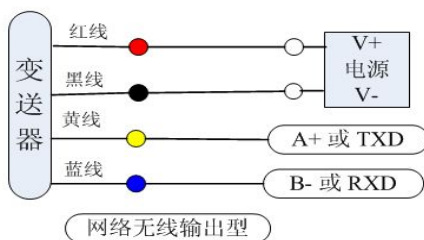


DWS-T5-E-S1A 外形尺寸



DWS-T5-E-S1D 外形尺寸

接线说明:



RS485 (RS232) 型接线:

供电: 红线 (V+) 黑线 (V-)
通信: 黄线 (A+ / TXD) 蓝线 (B- / RXD)

按键操作说明:

- “SET” - 在设定状态时, 用于存贮参数的新设定值并选择下一个设定参数, 以下用“●”
- “▲” - 在设定状态时, 用于增加设定值。
- “▼” - 在设定状态时, 用于减少设定值。

按键操作	数码显示	说明
长按 ● 5 秒钟以上	Loc off	不可以修改后面参数, 只能浏览
用▲和▼ 可以修改	Loc on	设置成“on”, 可以修改后面参数

短按 ●	用▲和▼可以修改	tHR	99.9	温度上限
短按 ●	用▲和▼可以修改	tLR	000	温度下限
短按 ●	用▲和▼可以修改	rHR	99.9	湿度上限
短按 ●	用▲和▼可以修改	rLR	000	湿度下限
短按 ●	用▲和▼修改密码	cd	120	密码不等于“123”，窗口显示“End”退出
进入内部参数设置				
短按 ●	用▲和▼修改密码	tEO	0.0	(温度修正值)
短按 ●	用▲和▼可以修改	rEO	0.0	(湿度修正值)
短按 ●	用▲和▼可以修改	Addr	01	通信参数地址 可设置 01-199
短按 ●	用▲和▼可以修改	EVE	EVE	偶校验
短按 ●	用▲和▼可以修改	bAu	9.6	(通信参数波特率 代表 9600, 可设置 1.2 2.4 4.8 9.6 默认 9600)
短按 ●		End		退出

通讯协议:

本产品采用标准 Modbus-RTU 通讯协议，产品出厂默认地址为 1，波特率为 9600，8 位数据位，无奇偶校验，1 位停止位

5.2 查询地址为 1 的仪表传感器值（读输入寄存器）

读输入寄存器 (3X 类型) 中的二进制数据，参数对应寻址地址为 1-2

01	04	0000	0002	71	CB
地址	功能码	第一个寄存器地址	数量	CRCL	CRCH
返回					
01	04	04	xxxx	xxxx	CRCL CRCH
地址	功能码	数据量	温度	湿度	CRCL CRCH

注意事项:

- 1、使用前请认真阅读说明书、确保接线正确：任何错误接线均有可能对变送器造成不可逆伤害。
- 2、安装使用避免在易于传热且直接造成与待测区域温差地带安装，否则会造成温湿度测量不准确。
- 3、防止化学试剂，油、粉尘等直接侵害传感器，勿在结露，结冰，高温下使用。请勿进行冷、热冲击。
- 4、变送器作为计量器具，检定周期为一年，请在检定后按修正值使用。

品质保证

本公司对其产品的直接购买者提供为期 12 个月的质量保证（以打印标签日期为准）。如果在保质期内，产品被证明质量实有缺陷，公司将提供免费的维修货或更换。